

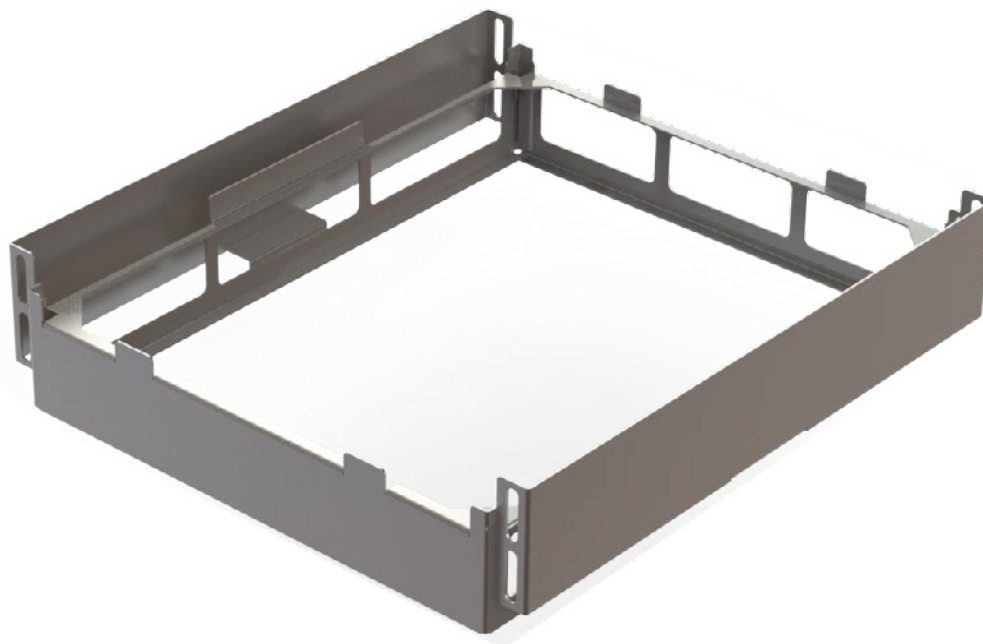


PLATTFORM

---

# PLANCHA HOCHSITZ

---



## MONTAGEANLEITUNG

**Der Plancha Hochsitz für das C16 Modul der Otto Wilde Plattform.**  
The Plancha Perch for the C16 module of the Otto Wilde platform.

# WILLKOMMEN IN DER FAMILIE



## **UNSER PLANCHA HOCHSITZ**

Herzlichen Glückwunsch zum Kauf unseres Plancha Hochsitzes und vielen Dank, dass Du ein Teil der Grill-Revolution wirst. Dieses Zubehör ist ein Retrofit für das C16 Modul und ermöglicht die sichere Nutzung der Plancha und unserer 8 Zoll Gusseisen-Pfanne auf dem C16. Mit dieser Nachrüstung wollen wir Dir und unserer Community noch mehr Möglichkeiten bieten, um mit der Otto Wilde Plattform kochen und grillen zu können.

Dein Otto Wilde Team

## **OUR PLANCHA PERCH**

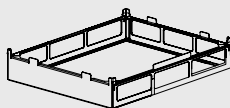
Congratulations on purchasing our Plancha Perch and thank you for becoming part of the barbecue revolution. This accessory is a retrofit for the C16 module and enables the safe use of our Griddle Plate and our 8" Cast Iron Skillet Plate with the C16. We want to offer you and our community with this retrofit the opportunity to find more ways to cook and grill on the Otto Wilde Platform.

Your Otto Wilde Team

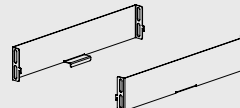
# LIEFERUMFANG

Hier ist die Zubehörliste, die zum Plancha Hochsitz gehört. Check die Lieferung zur Sicherheit kurz durch und verwende nur die mitgelieferten Teile.

Here is the list of parts that are for your Plancha Perch. Quickly check that all the pieces are there and use only the parts supplied.



1x Hochsitz Korpus  
1x Perch Corpus



2x Hitzeschilder  
2x Heat Shields

# MONTAGE

## PLANCHA PERCH

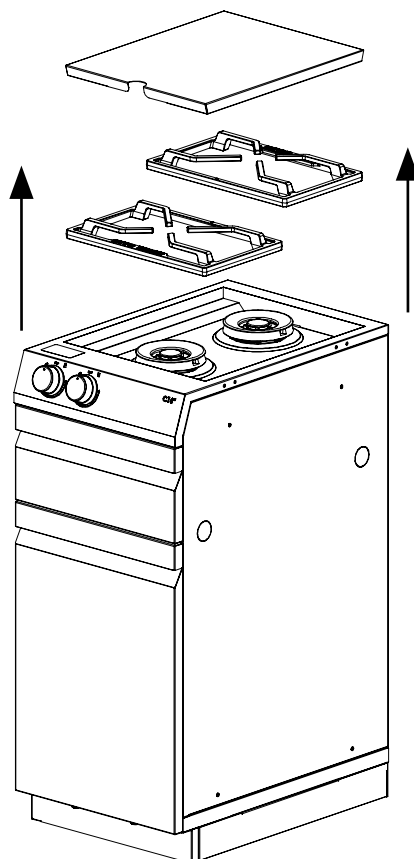


Achtung! Bei der Verwendung des Plancha Hochsitzes sind Handschuhe zu tragen!  
Attention! Use Gloves when the Plancha Perch is used.

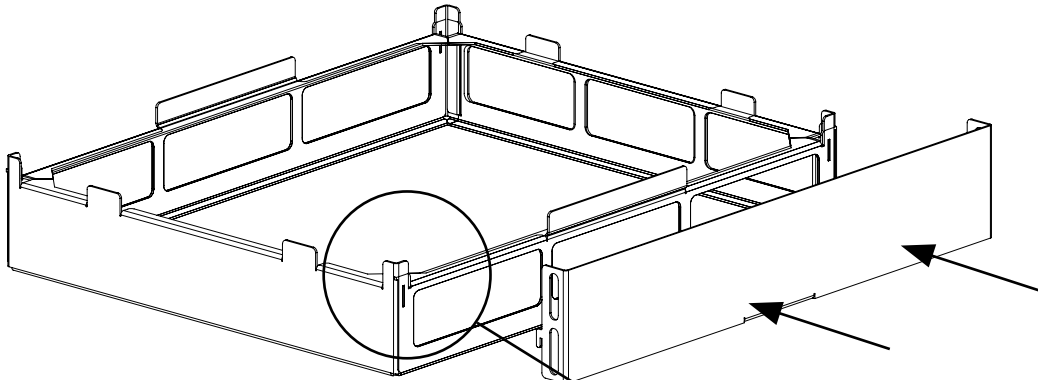
Achtung! Der Plancha Hochsitz darf nur auf dem C16 und nur mit dem empfohlenen Otto Wilde Grillers Zubehör verwendet werden.  
Attention! The Plancha Perch is only to be used with the C16 and the recommended Otto Wilde Grillers accessories.

Achtung! Die Oberflächen des C16 und des Plancha Hochsitzes können in Benutzung heiß werden. Verwende ihn nur mit dem geeigneten Otto Wilde Grillers Zubehör.  
Attention! The surfaces of the C16 and the Plancha Perch can become hot when the Plancha Perch is in use. Only use suitable Otto Wilde Grillers accessories.

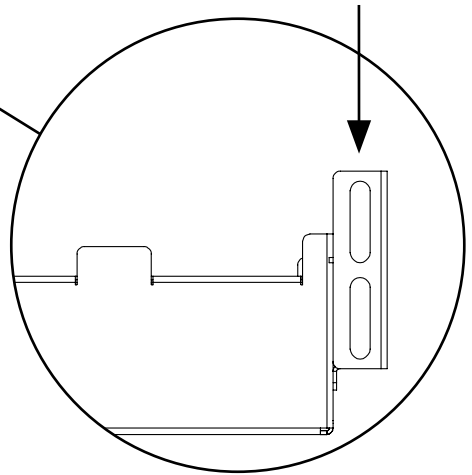
1



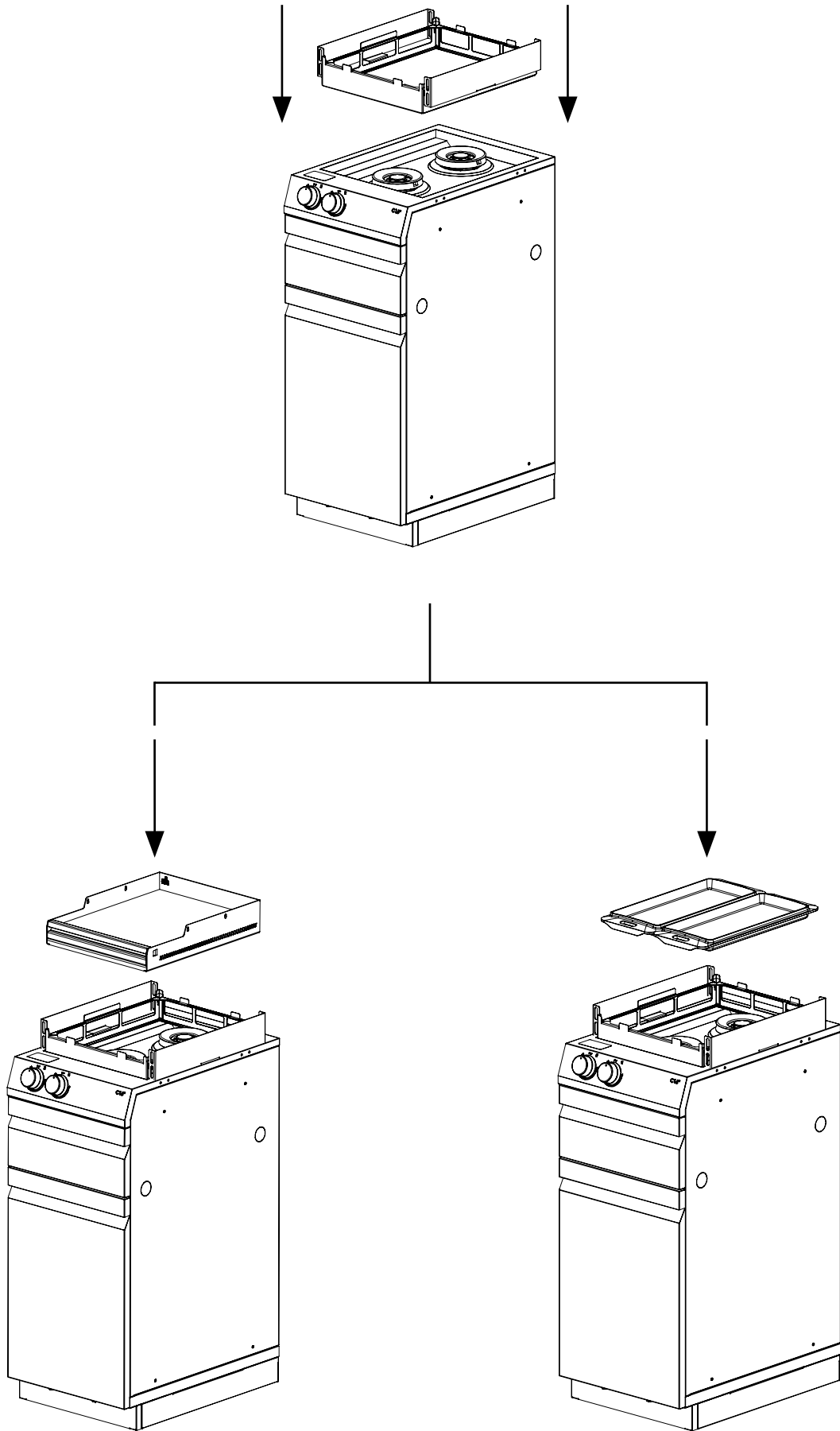
# 2

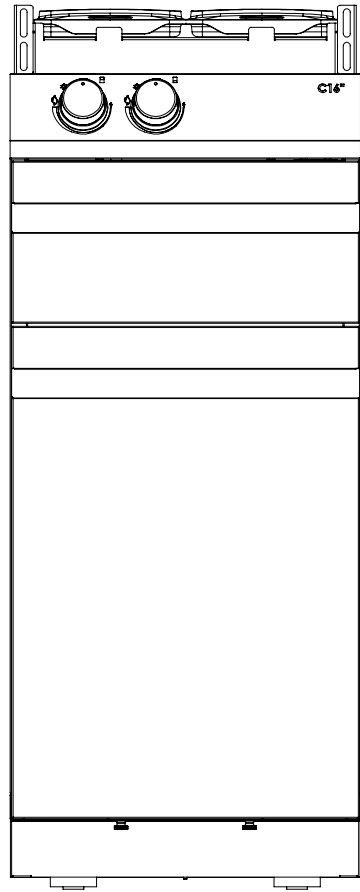
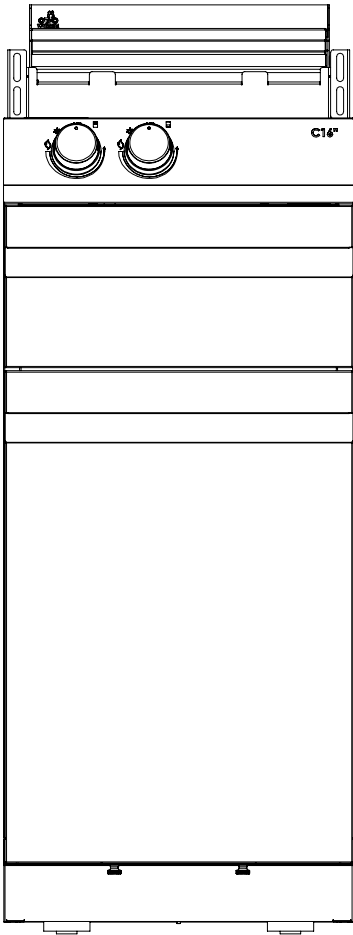


Wiederhole den Schritt auf der gegenüberliegenden Seite.  
Repeat the step on the opposite side.



**3**



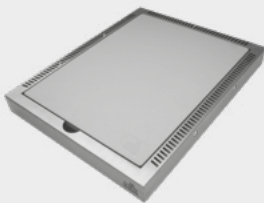




# MIT UNSEREM ZUBEHÖR HOLST DU DAS MAXIMUM AUS DEINEM GRILL

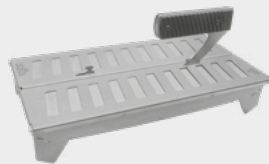
Du willst deinen G32 optimal vor Witterungseinflüssen schützen? Sieh dir unsere erweiterbare Abdeckhaube an.

Want to protect your G32 from the elements? Check out our expandable cover.



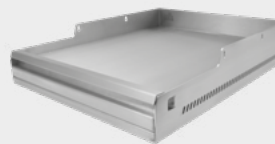
Unser Pizza-Set ist extra groß und ermöglicht Dir die Zubereitung von Pizza, Flammkuchen, Brot und vielem mehr.

Our Pizza Set is extra-large and allows you to prepare pizza, tarte flambée, bread and much more.



In unsere Smoker Box passen genug Holzstücke, Chunks oder Pellets für einen ganzen Räuchervorgang.

Our Smoker Box holds enough pieces of wood, chunks or pellets for an entire smoking process.



Unsere Plancha/Grillplatte für Frühstück, Smashed Burger und viele weitere Leckereien.

Our Griddle Plate for Breakfast, Smashed Burgers and an endless variety of other goodies.

**JETZT ANSEHEN**



Das und vieles mehr findest Du in unserem Shop: [ottowildegrippers.com](http://ottowildegrippers.com)

You can find this and much more in our store: [ottogrills.com](http://ottogrills.com)

# DIE OUTDOOR-KÜCHE, DIE SICH DEINEN ANSPRÜCHEN ANPASST

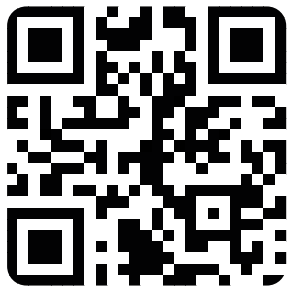
Unsere Plattform basiert auf einem modularen System. Deshalb kannst Du Deinen G32 jederzeit um weitere Module erweitern.

Our platform is based on a modular system. Therefore, you can expand your G32 with additional modules at any time.



**JETZT ZUSAMMENSTELLEN**





Scanne oder klicke auf den QR-Code, um zu den anderen Aufbauanleitungen der Module unserer Plattform zu gelangen.

Scan or click on the QR code to get to the other assembly instructions of our Platform Modules.



Otto Wilde Grillers GmbH  
Benzenbergstr. 44  
40219 Düsseldorf

**+49 (0) 211 542 130 30**  
**service@ottowilde.de**  
**www.ottowildegrillers.com**

Teile Deine Grillerlebnisse mit uns!  
Share your grill experience with us!

