



PLATTFORM

GN DRAWER SET



MONTAGEANLEITUNG

Das GN Schubladen-Set für unsere Otto Wilde Module.
The GN Drawer Set for our Otto Wilde Modules.

WILLKOMMEN IN DER FAMILIE



UNSER GN SCHUBLADEN SET

Herzlichen Glückwunsch zum Kauf unseres GN Schubladen-Sets und vielen Dank, dass Du ein Teil der Grill-Revolution wirst. Das Set bietet Dir mit dem Rahmen und den verschiedenen Gastronormschalen die Möglichkeit Deinen Schubladen zu ordnen. Egal ob Du es nur für ein bisschen bessere Ordnung oder für Deine nächste Grillsession brauchst. Wir freuen uns, dass es Dir Dein Leben erleichtert.

Dein Otto Wilde Team

OUR GN DRAWER SET

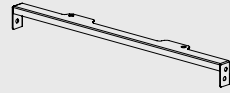
Congratulations on purchasing our GN Drawer Set and thank you for becoming part of the barbecue revolution. These sets allow you to use GN serving containers inside your drawers. Begin your perfect organization system - either in general or to prepare your next grilling session. We are happy to make your life easier.

Your Otto Wilde Team

LIEFERUMFANG

Hier ist die Zubehörliste, die zum GN Schubladen-Set gehört. Check die Lieferung zur Sicherheit kurz durch und verwende nur die mitgelieferten Teile.

Here is the list of parts that are for your GN Drawer Set. Quickly check that all the pieces are there and use only the parts supplied.



1x Querstrebe
1x Cross Brace

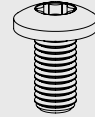


1x GN-Set
1x GN-Set

ZUSÄTZLICH BRAUCHST DU:

Die Schrauben sind Teil des Lieferumfang Deines 16" Moduls.

The screws are part of the scope of delivery of your 16" module.

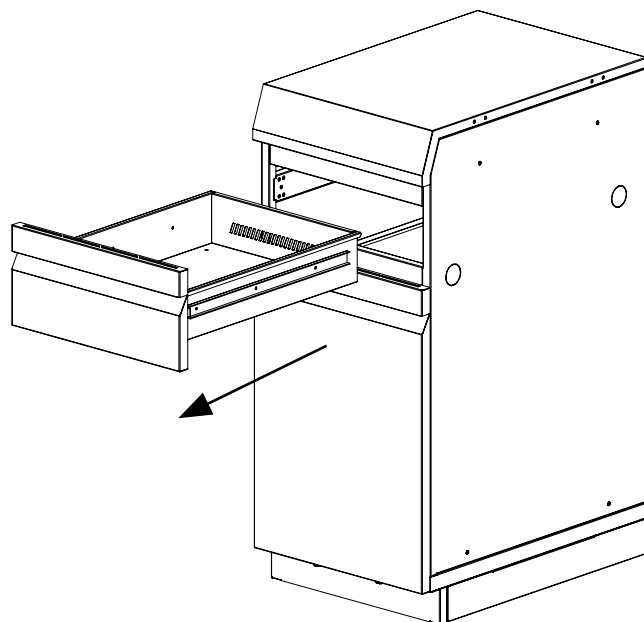


4x Schraube M4X8
4x Screw M4X8

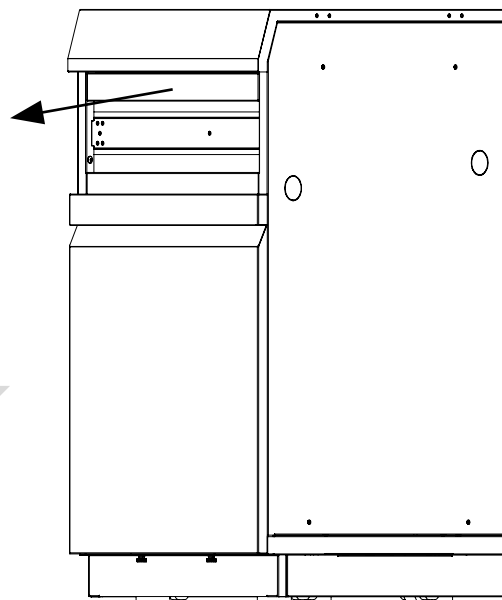
MONTAGE

SCHUBLADE

1

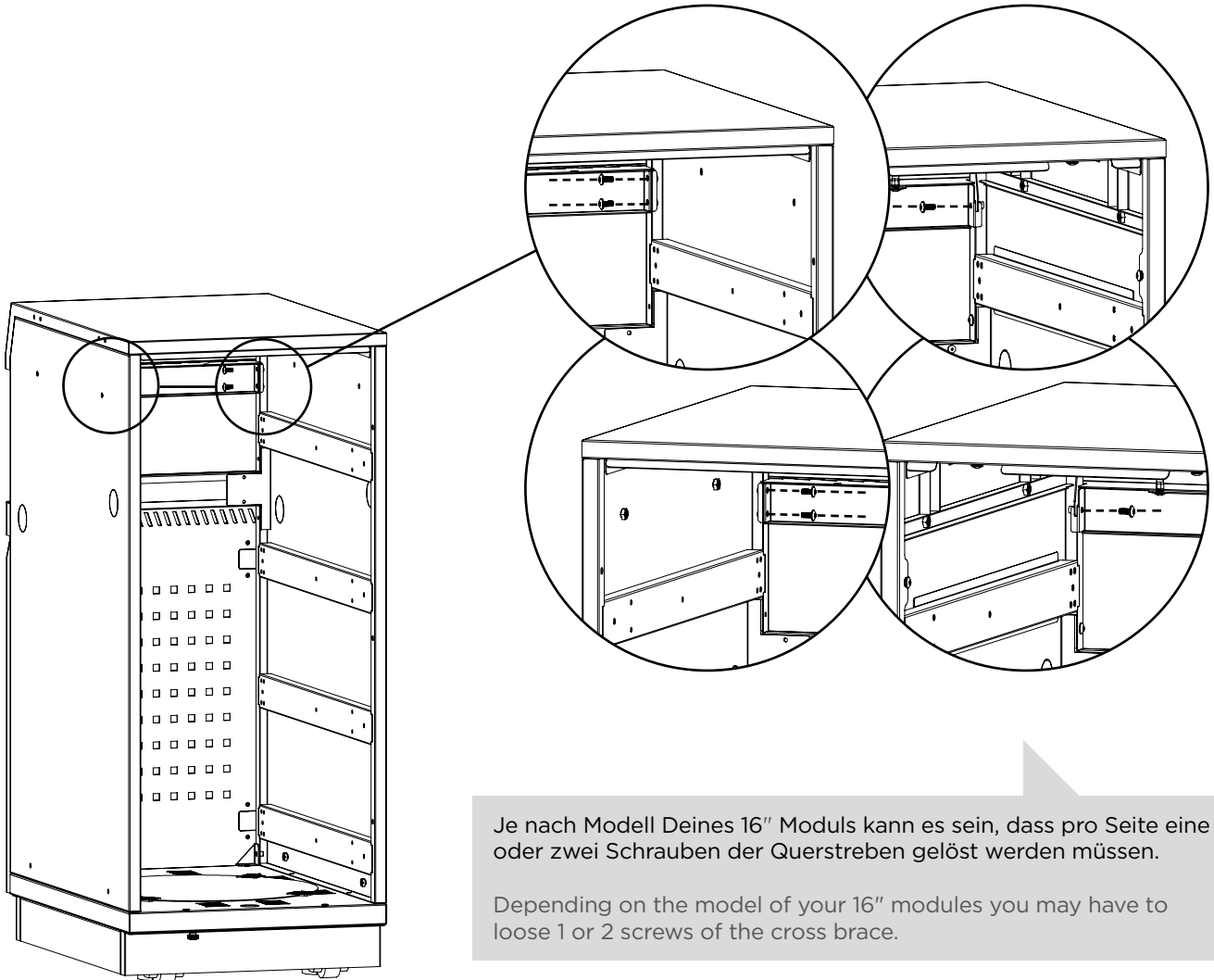


2



Entfernen Sie die Querstrebe. Nimm bei Bedarf die Arbeitsplatte heraus, um besser an die Schrauben der Querstrebe zu gelangen.

Remove the cross brace. If needed, remove the top to have easier access to remove the screws of the cross brace.



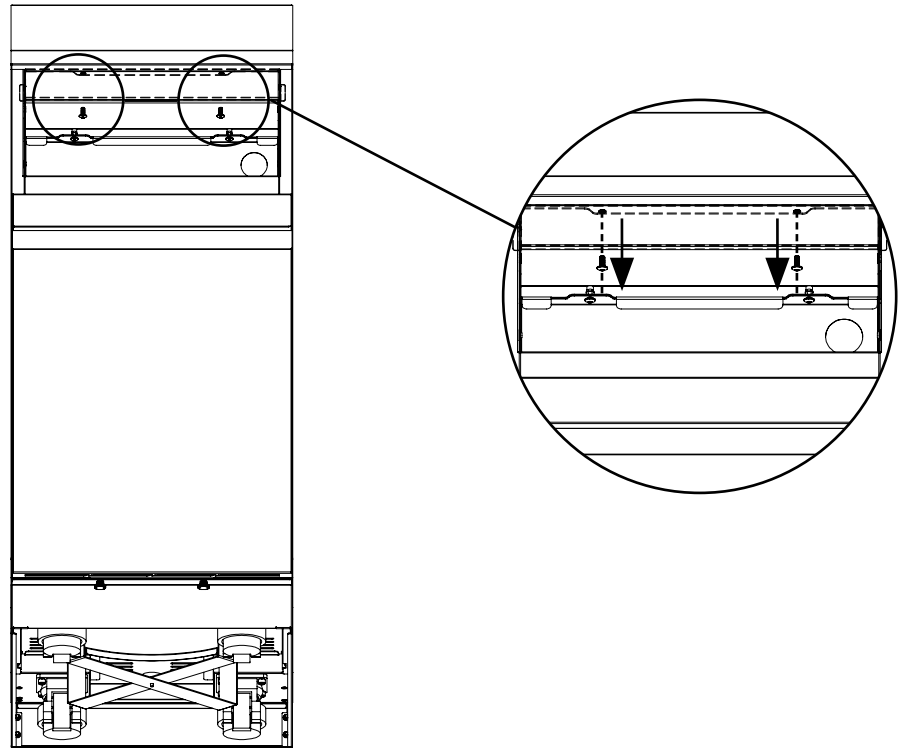
Je nach Modell Deines 16" Moduls kann es sein, dass pro Seite eine oder zwei Schrauben der Querstreben gelöst werden müssen.

Depending on the model of your 16" modules you may have to loose 1 or 2 screws of the cross brace.

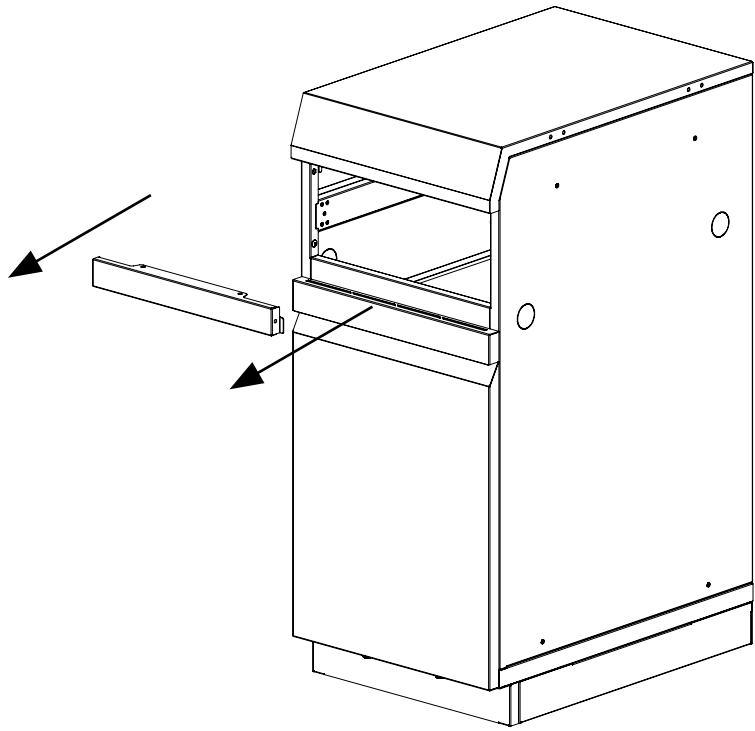
Wir empfehlen, die Querstreben auch dann auszutauschen, wenn Du nicht vorhast, das GN-Schubladen-Set in der oberen Schublade Deines 16"-Moduls zu verwenden.

We recommend replacing the cross brace even if you do not plan to use the GN Drawer set in the top drawer of your 16" module.

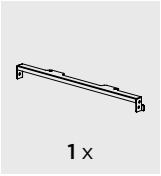
4



5

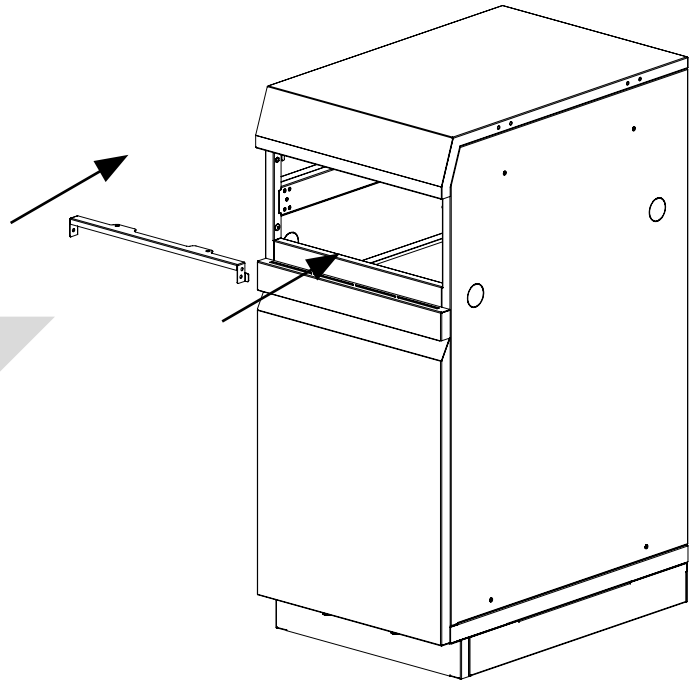


6

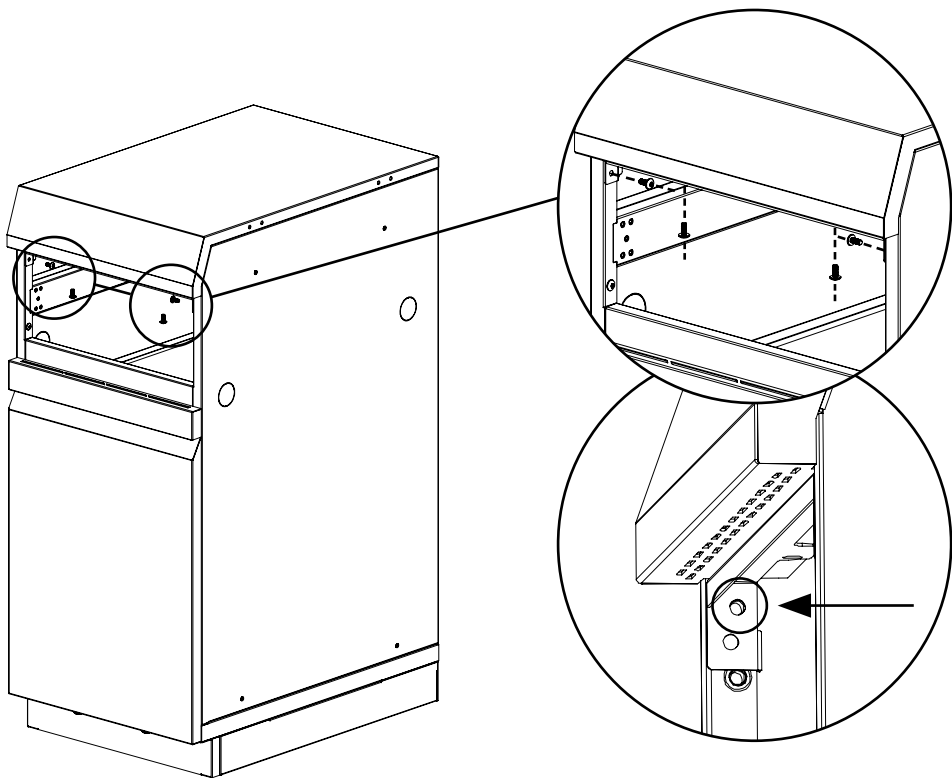
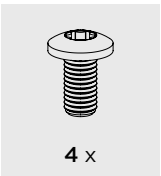


Tausche die Querstrebe mit der mitgelieferten Querstrebe aus.

Replace the cross brace with the one supplied in the set.



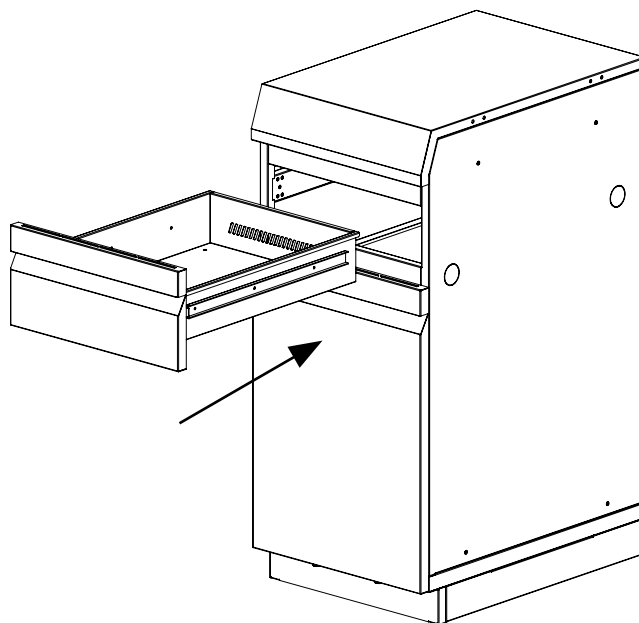
7



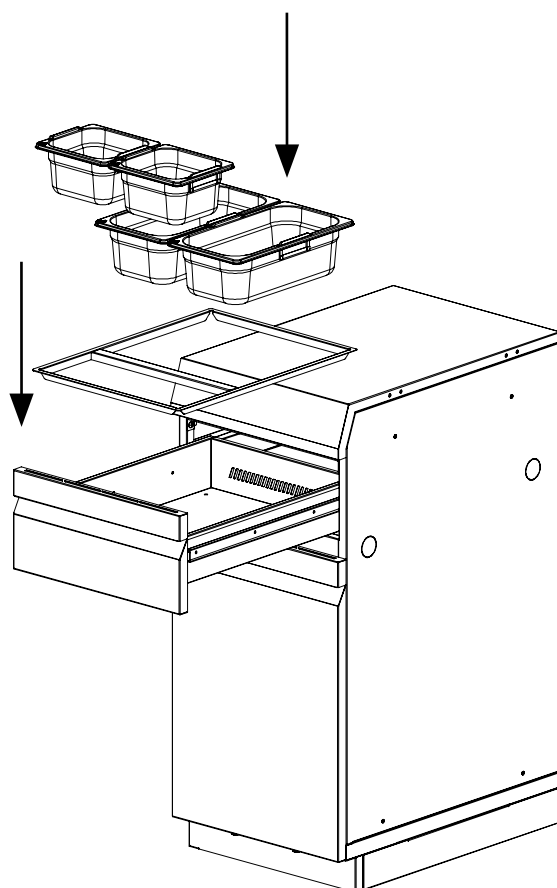
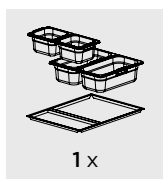
Wenn Du ein Core mit zwei Löchern hast, stelle sicher, dass Du das obere Loch benutzt.

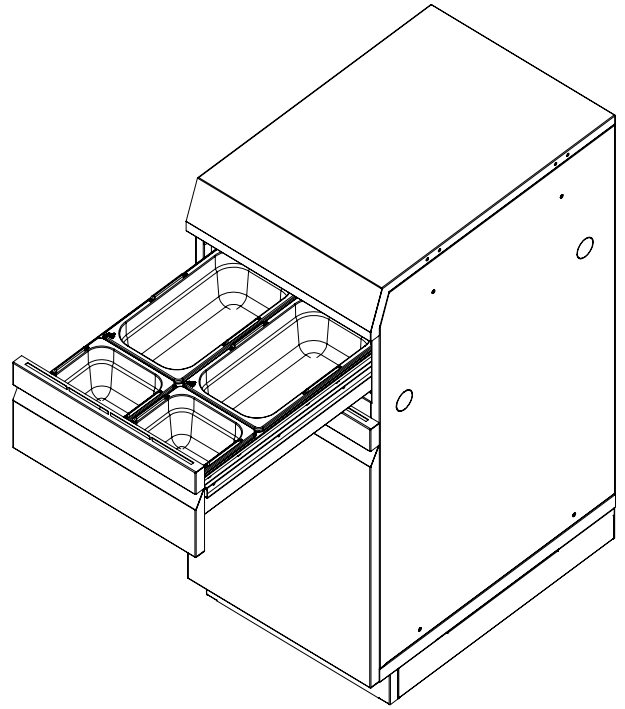
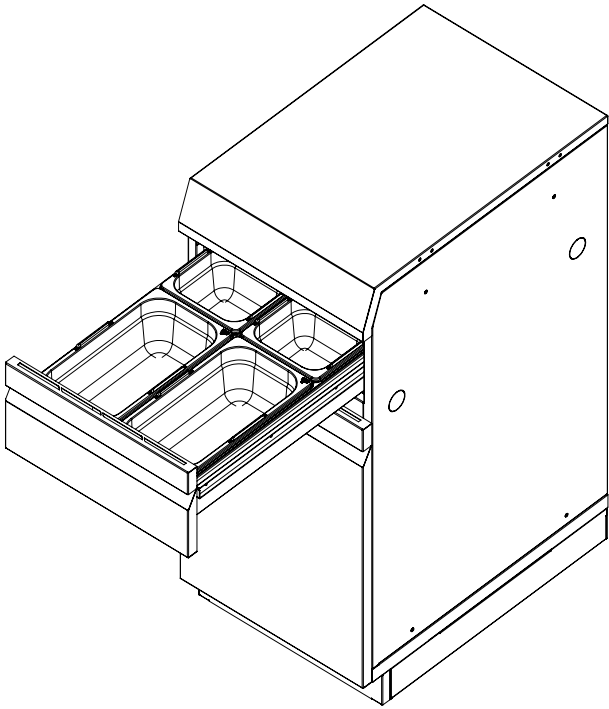
On core with 2 connection points, be sure to use the top hole as shown.

8



9

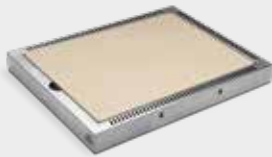




MIT UNSEREM ZUBEHÖR HOLST DU DAS MAXIMUM AUS DEINEM GRILL

Du willst deinen G32 optimal vor Witterungseinflüssen schützen? Sieh dir unsere erweiterbare Abdeckhaube an.

Want to protect your G32 from the elements? Check out our expandable cover.



Unser Pizza-Set ist extra groß und ermöglicht Dir die Zubereitung von Pizza, Flammkuchen, Brot und vielem mehr.

Our Pizza Set is extra-large and allows you to prepare pizza, tarte flambée, bread and much more.



In unsere Smoker Box passen genug Holzstücke, Chunks oder Pellets für einen ganzen Räuchervorgang.

Our Smoker Box holds enough pieces of wood, chunks or pellets for an entire smoking process.



Unsere Plancha/Grillplatte für Frühstück, Smashed Burger und viele weitere Leckereien.

Our Griddle Plate for Breakfast, Smashed Burgers and an endless variety of other goodies.

JETZT ANSEHEN



Das und vieles mehr findest Du in unserem Shop: ottowildegrippers.com

You can find this and much more in our store: ottogrills.com

DIE OUTDOOR-KÜCHE, DIE SICH DEINEN ANSPRÜCHEN ANPASST

Unsere Plattform basiert auf einem modularen System. Deshalb kannst Du Deinen G32 jederzeit um weitere Module erweitern.

Our platform is based on a modular system. Therefore, you can expand your G32 with additional modules at any time.



JETZT ZUSAMMENSTELLEN



Scanne oder klicke auf den QR-Code, um zu den anderen Aufbauanleitungen der Module unserer Plattform zu gelangen.

Scan or click on the QR code to get to the other assembly instructions of our Platform Modules.



Otto Wilde Grillers GmbH
Benzenbergstr. 44
40219 Düsseldorf

+49 (0) 211 542 130 30
service@ottowilde.de
www.ottowildegrillers.com

Teile Deine Grillerlebnisse mit uns!
Share your grill experience with us!

