
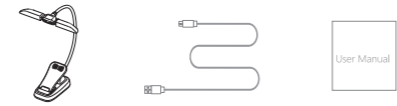
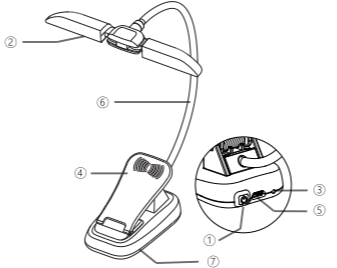


单页尺寸: 90\*70mm


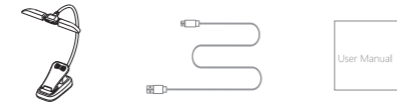
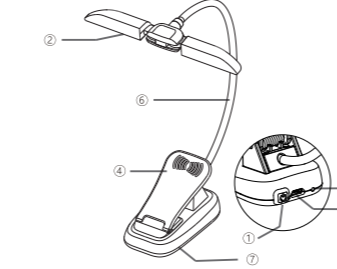
总尺寸: 450\*70mm

彩色双面印刷

正面

 <p>EN</p> <h2>Instruction Manual</h2> <h3>Book Light</h3> <h4>PREFACE</h4> <p>Thank you for purchasing our Book Light. Your purchase includes our free 1-year limited warranty. If you have any questions or issues about the product, please contact us at <a href="mailto:support@vekkia.com">support@vekkia.com</a> with your Amazon Order ID.</p>	<h4>PACKAGE CONTENTS</h4> <p>Book Light ----- x 1 Micro USB Cable ----- x 1 User Manual ----- x 1</p>  <h4>SPECIFICATIONS</h4> <table border="1"><thead><tr><th>Item</th><th>Data</th></tr></thead><tbody><tr><td>Light Source</td><td>14*LED(8Warm&amp;6White)</td></tr><tr><td>Power</td><td>3.5W(Max)</td></tr><tr><td>Luminous Flux</td><td>60 lm(Max)</td></tr></tbody></table>	Item	Data	Light Source	14*LED(8Warm&6White)	Power	3.5W(Max)	Luminous Flux	60 lm(Max)	<h4>STRUCTURE DIAGRAM</h4> <ul style="list-style-type: none"><li>① Power Button</li><li>② LED Light Source</li><li>③ Charging Indicator Light</li><li>④ Light Clip</li><li>⑤ Micro USB Interface</li><li>⑥ Flexible gooseneck</li><li>⑦ Light Base</li></ul> 	<h4>BATTERY</h4> <p>Please charge the light with Micro USB cable before the first use. The indicator light will turn from red to green when the light is fully charged.</p> <h4>OPERATION</h4> <table border="1"><thead><tr><th>Operation</th><th>Function</th></tr></thead><tbody><tr><td>1st Click</td><td>Low Brightness</td></tr><tr><td>2nd Click</td><td>Medium Brightness</td></tr><tr><td>3rd Click</td><td>High Brightness</td></tr><tr><td>4th Click</td><td>Turn Off</td></tr><tr><td>Long Press</td><td>Adjust Color Temperature(3levels)</td></tr></tbody></table> <h4>NOTE</h4> <ol style="list-style-type: none"><li>When your light is very dim, you should charge it in time to avoid battery exhausted and prolong the battery life.</li><li>Do not disassemble the light without the support from professional.</li><li>Keep the light away from the fire and high temperature.</li></ol>	Operation	Function	1st Click	Low Brightness	2nd Click	Medium Brightness	3rd Click	High Brightness	4th Click	Turn Off	Long Press	Adjust Color Temperature(3levels)	<ol style="list-style-type: none"><li>Please unplug the Micro USB cable when the light is fully charged.</li><li>Do not use cleaner or other solvents to clean the light.</li><li>The product can only be charged by 5V Adapter/USB Port, otherwise it may cause product failure.</li></ol> <h4>WARNING</h4> <p>If unit has leaking fluids, do not touch fluids, wash hands immediately.</p> <p>Avoid staring at the LED lights when turned on.</p> <p>Vekkia is not responsible for the consequences, whether direct, indirect or accidental, or for any other type of damage arising or resulting from the improper use of the product.</p> <p><a href="http://www.vekkia.com">www.vekkia.com</a></p>
Item	Data																							
Light Source	14*LED(8Warm&6White)																							
Power	3.5W(Max)																							
Luminous Flux	60 lm(Max)																							
Operation	Function																							
1st Click	Low Brightness																							
2nd Click	Medium Brightness																							
3rd Click	High Brightness																							
4th Click	Turn Off																							
Long Press	Adjust Color Temperature(3levels)																							

反面

 <p>De</p> <h2>GEBRAUCHSANLEITUNG</h2> <h3>Buch Licht</h3> <h4>VORREDE</h4> <p>Vielen Dank für den Kauf unserer Buch Licht. Ihr Kauf enthält unsere kostenfreie 1-Jahres-Garantie. Wenn Sie irgendwelche Fragen oder Probleme haben, können wir Ihnen bei Ihren Produkten helfen. Bitte verbinden Sie uns durch <a href="mailto:support@vekkia.com">support@vekkia.com</a> mit Ihrer Amazon Bestellnummer.</p>	<h4>PACKUNGSINHALT</h4> <p>Buch Licht ----- x 1 Micro-USB-Kabel ----- x 1 Gebrauchsanleitung ----- x 1</p>  <h4>SPEZIFIKATIONEN</h4> <table border="1"><thead><tr><th>Artikel</th><th>Daten</th></tr></thead><tbody><tr><td>Lichtquelle</td><td>14*LED(8Warm&amp;6Weiß)</td></tr><tr><td>Leistung</td><td>3.5 W(Max)</td></tr><tr><td>Lichtstrom</td><td>60 lm(Max)</td></tr></tbody></table>	Artikel	Daten	Lichtquelle	14*LED(8Warm&6Weiß)	Leistung	3.5 W(Max)	Lichtstrom	60 lm(Max)	<h4>STRUKTURDIAGRAMM</h4> <ul style="list-style-type: none"><li>① Netzschalter</li><li>② LED – Lichtquelle</li><li>③ Erhebung Indicator Light</li><li>④ Klammer</li><li>⑤ Micro USB-Schnittstelle</li><li>⑥ Flexibles Gänsehaut</li><li>⑦ Leichte Basis</li></ul> 	<h4>BATTERIEN</h4> <p>Bitte laden Sie das Lichter vor der ersten Verwendung mit einem Micro-USB-Kabel auf. Die Kontrollleuchte wird nach vollständigem Batterierieladung von rot zu grün wechseln.</p> <h4>BEDIENUNG</h4> <table border="1"><thead><tr><th>Bedienung</th><th>Funktion</th></tr></thead><tbody><tr><td>1. Klick</td><td>Niedrige Helligkeit</td></tr><tr><td>2. Klick</td><td>Mittlere Helligkeit</td></tr><tr><td>3. Klick</td><td>Hohe Helligkeit</td></tr><tr><td>4. Klick</td><td>Ausschalten</td></tr><tr><td>lange drücken</td><td>Anpassung der farbtemperatur (3 ebenen)</td></tr></tbody></table> <h4>HINWEIS</h4> <ol style="list-style-type: none"><li>Sie sollten ihr Licht aufladen, wenn es zu schwach wird. Es kann auch vermeiden, dass die Batterie vollständig herunter läuft.</li><li>Nicht zerlegen das Licht ohne die Unterstützung von Profis.</li><li>Halten Sie das Licht fern von Feuer, Hitze und Sonnenlicht.</li></ol>	Bedienung	Funktion	1. Klick	Niedrige Helligkeit	2. Klick	Mittlere Helligkeit	3. Klick	Hohe Helligkeit	4. Klick	Ausschalten	lange drücken	Anpassung der farbtemperatur (3 ebenen)	<ol style="list-style-type: none"><li>Trennen Sie das Micro-USB-Kabel, wenn das Licht vollständig</li><li>Verwenden Sie keine Reinigungsmittel oder andere Lösungsmittel, um das Licht zu reinigen.</li><li>Das Produkt kann nur über den 5V-Adapter / USB-Anschluss aufgeladen werden, andernfalls kann es zu einem Produktfehler kommen.</li></ol> <h4>WARNUNG</h4> <p>Wenn die Batterie die Flüssigkeit austritt, nicht berühren Flüssigkeiten, waschen Sie Ihre Hände sofort.</p> <p>Vermeiden Siees, auf LEDs zu starren oder in die Augen von Menschen zu strahlen</p> <p>Vekkia ist nicht verantwortlich für jede andere Art von Schäden, die durch unsachgemäßen Anwendung seiner Produkte verursacht werden, einschließlich direkter, indirekter oder zufälliger Folgen.</p> <p><a href="http://www.vekkia.com">www.vekkia.com</a></p>
Artikel	Daten																							
Lichtquelle	14*LED(8Warm&6Weiß)																							
Leistung	3.5 W(Max)																							
Lichtstrom	60 lm(Max)																							
Bedienung	Funktion																							
1. Klick	Niedrige Helligkeit																							
2. Klick	Mittlere Helligkeit																							
3. Klick	Hohe Helligkeit																							
4. Klick	Ausschalten																							
lange drücken	Anpassung der farbtemperatur (3 ebenen)																							