

Malá násobilka pro správné používání tuků a olejů při opravách

Podrobné pokyny pro mazání najdete v dokumentaci náhradních dílů na **internetu** nebo na našem **servisním CD/DVD**.



K čemu slouží maziva v elektrickém nářadí?

Maziva plní množství důležitých úkolů: zmenšení tření a opotřebení, přenos síly, chlazení, tlumení vibrací, těsnicí účinek a ochrana proti korozi. Stejně jako všechny díly nářadí podléhají také maziva stárnutí a opotřebení. Znečišťují se, přehřívají nebo vysychají. Proto je potřeba tuky měnit v případě opotřebení nebo v rámci jakékoliv opravy.



Není tuk jako tuk a není olej jako olej.

Maziva obsahují kromě základního oleje i přísady, které mu dávají určitou vlastnost. K tomu patří:

- ▶ tekutost,
- ▶ odolnost vůči oxidaci,
- ▶ třecí charakteristika.

Základní olej a přísady jsou navzájem pečlivě sladěné a přizpůsobené požadavkům příslušného použití. Originální tuky a oleje Bosch jsou speciálně vyvinuté pro potřeby našeho elektrického nářadí. Splňují tak stejně vysoká kritéria kvality, jako nářadí Bosch.

Na co je třeba dbát při opravách u tuků a olejů?

Originální tuky a oleje Bosch se nesmí míchat navzájem, ani s jinými neoriginálními tuky a oleji. Vždy se musí dodržet doporučené množství a pokyny pro mazání, předepsané pro každé nářadí.

Přehled výhod

Používání originálních tuků a olejů Bosch při opravách se vyplatí:

- ▶ Všechny části stroje budou správně plnit svou funkci a podávat optimální výkon.
- ▶ Maximálně se snižuje mechanické opotřebení.
- ▶ Doba používání mezi servisními intervaly se prodlužuje.
- ▶ Životnost celého nářadí zůstává zachovaná a prodlužuje se.

Takto najdete správný tuk a olej na internetu a extranetu.

Všechny pokyny k tukům a olejům doporučeným firmou Bosch najdete v naší dokumentaci náhradních dílů. Upozornění: Opravy smí provádět pouze vyškolený odborný personál.

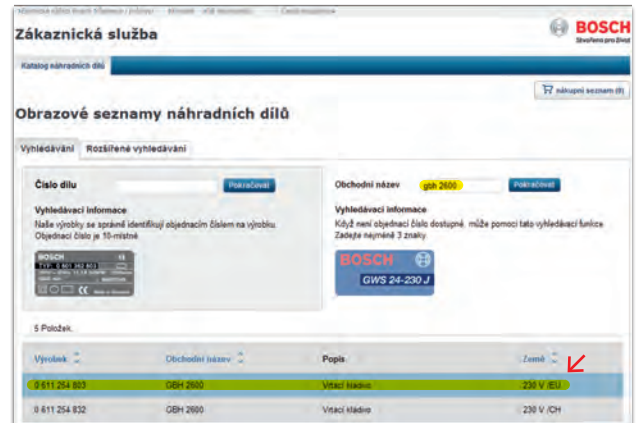
Krok 1

Použijte naše vyhledávání náhradních dílů na extranetu: <http://partner.bosch.de/ew/cz> nebo na internetu na www.bosch-pt.cz.



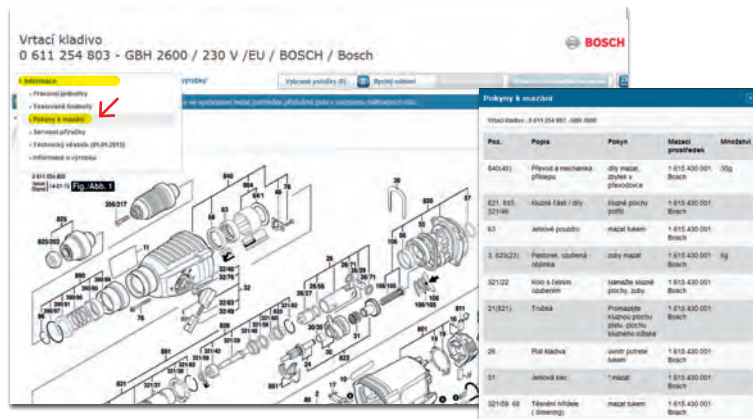
Krok 2

Najděte správný seznam náhradních dílů pro své nářadí (podle názvu nebo typového čísla).



Krok 3

V nabídce „Technické informace“ → „Pokyny pro mazání“ najdete podrobné pokyny.



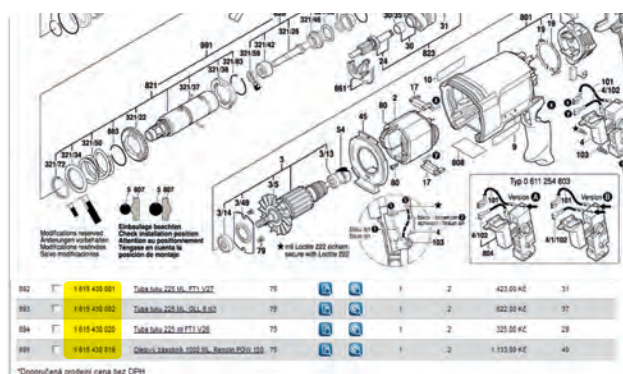
Můžete zde zjistit:

- ▶ 10místné objednávací číslo pro správný tuk/olej,
- ▶ pozici náhradního dílu, pomocí kterého můžete mazané díly zcela jednoduše najít ve výkresu náhradních dílů,
- ▶ údaj množství k potřebnému tuku/oleji při provádění opravy,
- ▶ doplňující pokyny, jak máte díly při opravě správně namazat tukem/olejem.

Upozornění: Poznamenejte si desetimístné objednávací číslo pro objednání náhradního dílu.

Krok 4

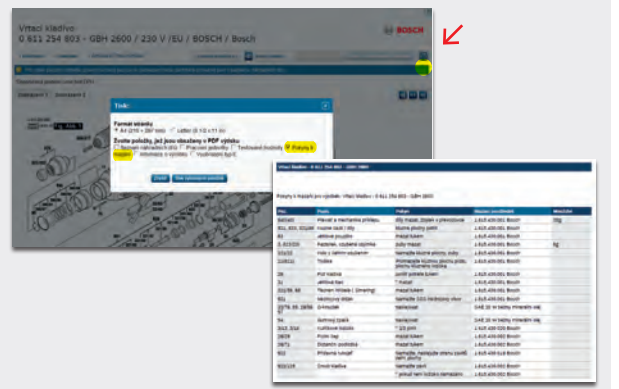
Objednejte správný tuk/olej společně s objednávkou náhradních dílů.



Naše rada

Opravujete tento typ nářadí častěji? Potřebujete informace o tucích/olejích vytisknuté přímo na pracovišti?

Pak si jednoduše vytiskněte specifický výkres pro příslušné nářadí a příslušný pokyn pro mazání a budete mít přehledně k dispozici všechny důležité informace.



Najděte objednávací číslo v seznamu náhradních dílů k danému výrobku nebo přes kategorii „Informace o náhradních dílech“. Přidejte ho do nákupního košíku.