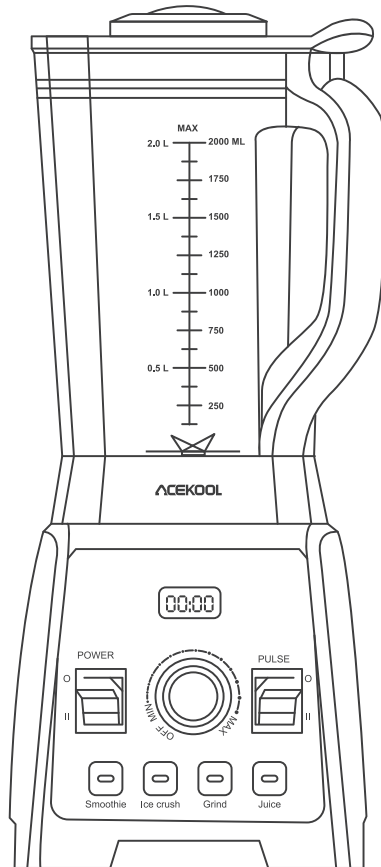


ACEKOOL

Blender BC2

INSTRUCTION MANUAL



EN

DE

FR

ES

IT

For your safety and continued enjoyment of this product, always read the instruction manual carefully before using.

CONTENTS

EN	English	01-08
DE	Deutsch	09-18
FR	Francais	19-24
ES	Espanol	25-32
IT	Italiano	33-40

EN

CONTENTS

■ Safety precautions	02
■ Product Diagram	04
■ Specifications	05
■ Operational Guidelines	06
■ Usage Instruction	07
■ Maintenance	08

Safety precautions

- Please read this instruction before using.
- Check that the voltage you use matches the rated voltage indicated by the appliance.
- Do not immerse this appliance, power cord, plug into water or other liquid to avoid fire, leakage or endanger personal safety.
- It should be monitored when using this appliance; do not let children and people without self-care close to blender.
- Unplug when you do not use or clean the blender. When removing the jar, make sure the motor in static state.
- If the power cord, plug damaged electrical failure or other causes of product damage, please do not use it, but contact the manufacturer's after-sale service or send the product to the nearest authorized maintenance network for inspection, repair, replacement and commissioning.
- If the power cord is damaged, it must be replaced by the manufacturer or authorized agent, or qualified technical personnel to avoid harm.
- The product should be placed on the table or flat place, do not hang the power cord on the edge of the table or table.
- Do not use the appliance or place it close to flammable gases and electric furnaces at high temperatures.
- Do not open the jar cover and contact the blade before the product stops running.
- The blade is very sharp. Be careful when installing, removing and cleaning to avoid cutting by the blade.
- Do not use accessories recommended or sold by non-manufacturer, including jars, jar covers, etc., to avoid danger.
- Do not soak in water or other liquids for cleaning jar with electrical components.
- Please make sure the jar cover is installed in place before the appliance runs, otherwise the appliance can not work properly.
- This appliance is not suitable for children, disabled people, mental patients, people who are allergic to motor noise or are not familiar with the appliance. Unless the guarantor gives full supervision and guidance to the above personnel. Children are forbidden to play with this product. Children under 8 years of age are not allowed to clean and maintain the appliance to avoid danger.
- This appliance can not be used outdoors.
- This appliance is suitable for household and similar purposes.
- The appliance and power cord should be stored in a safe place to avoid children pulling power cords.
- Keep this manual for future inspection.

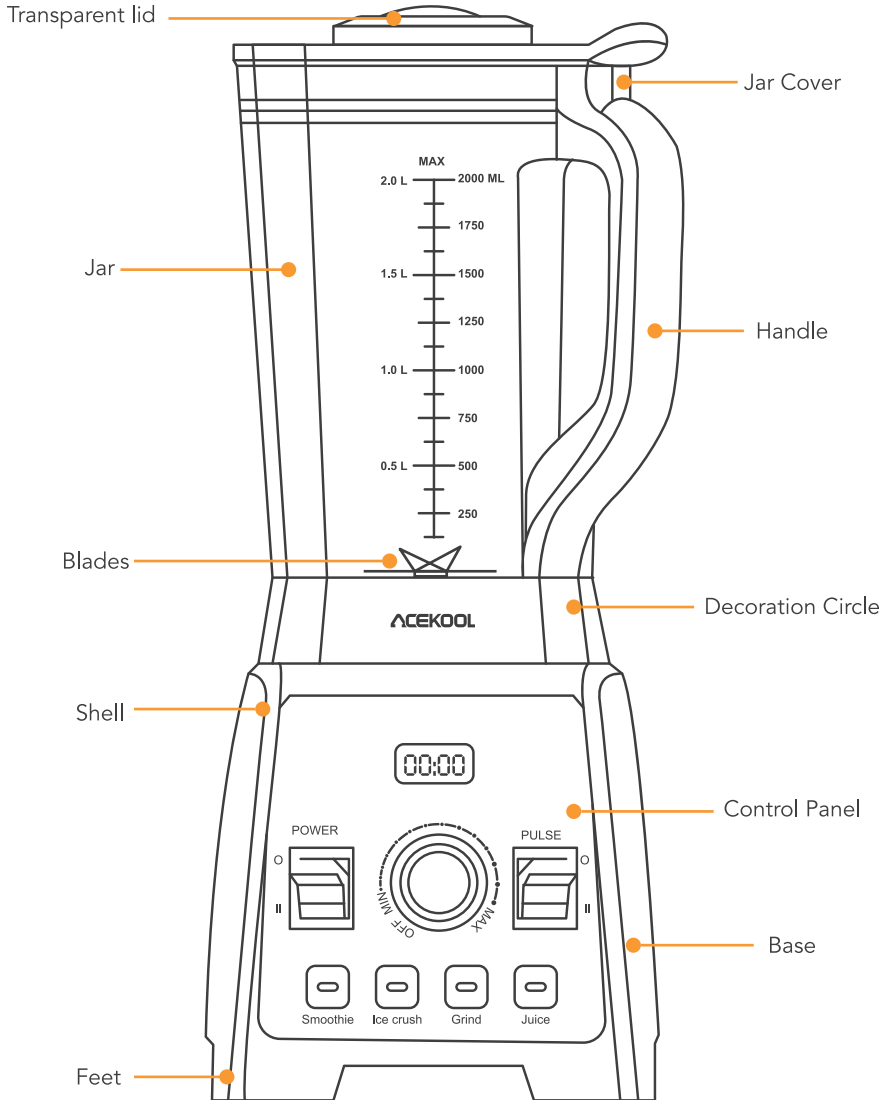
Cautions

- Do not use this product for purposes beyond its functional scope.
- When the power cord, plug is broken or the function fails, stop using this product.
- This machine must be placed on a stable, reliable work surface.
- Do not use this outdoors.
- The power supply should be 120 V.
- Do not let children use this machine.
- Do not let the power touch sharp edges or high temperature surfaces.
- Please hold the plug when pulling the plug. Do not pull the power cord.
- Do not intrude this machine into water or any other liquid.

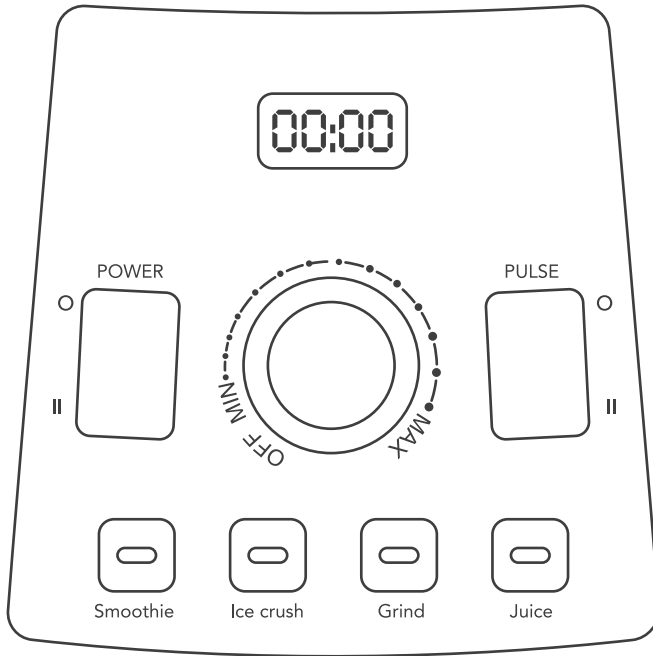
To ensure safety, do not disassemble this machine.

If there is an abnormality please contact the customer service hotline printed on the back of the manual, and it must be repaired by the manufacturer or specialist of the designated after-sales services center.

Product Diagram



Control Panel Diagram



Specifications

Rated Voltage: 120 V

Capacity: 2.0 L

Frequency: 60 HZ

Rotating Speed: 25000 rpm

Rated Power: 1450 W

Before using this appliance for the first time

Check if all accessories are complete and that the mainframe is intact. Add 1000 ML of water to the jar and clean it once or twice according to the instruction. Pour out the water.

Warning: The blade is very sharp, please operate carefully.

Note: the product has the function of power off when taking away the jar and power off when opening the jar cover. If the jar is not placed well, the appliance can not work properly.

Operational Guidelines

Please put the product on a flat table and make sure the power cord is plugged into the power outlet.

- Make sure the jar is covered and placed correctly on the base.
- The first mode of operation: operating by speed control knob.
 - In standby mode, the rotary knob (360°) can be rotated clockwise and the rotating speed is increased steplessly in turn; decreasing counterclockwise (twisting to the left, returning to standby mode), the light from the first light on the left, twisting to the second light, lights are on continuously. Twisting the whole circle, all lights are on.
The maximum working time is 3 minutes. After the work is finished, the buzzer rings three times, the whole ring lights flicker for 5 seconds, and return to standby.
 - You can press the pulse switch during work.
- The second mode of operation: Four Preset Function.
 - When any of the four preset function buttons is selected, the selected function indicator lights flicker, the other indicator lights are extinguished, and the appliance immediately enters the selected program to work.
 - In the four preset function mode, repeat pressing the selected function button, the selected program is canceled, and the appliance returns to standby mode. (Standby mode: appliance stops working, four preset function indicator lights all on)
 - In the four preset function mode, you can freely choose any other function button. After re-selection, the newly selected function indicator lights flicker, other indicator lights go out, the appliance directly into the selected program work, the lights are always on.
- After the work is finished, unplug the power cord, pour out the food and add seasoning according to your personal preference.
- Clean the jar in time.

Note: The speed is high ,when the appliance is in the maximum speed mode, do not use the max. speed for a long time.Be careful!

Usage Instruction

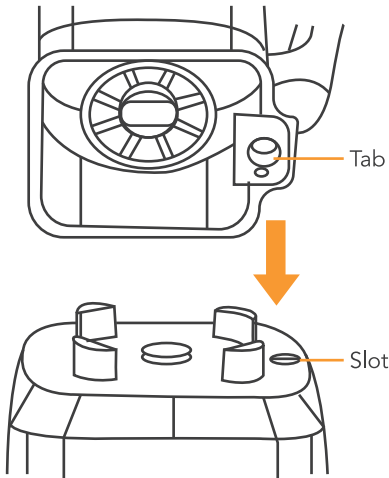
Preparing the Blender for use

Please check whether all accessories are available and machine is intact. Maximum capacity for food and water not exceeds 2000 ml. And clean the jar once or twice according to the operating instructions and pour out the water.

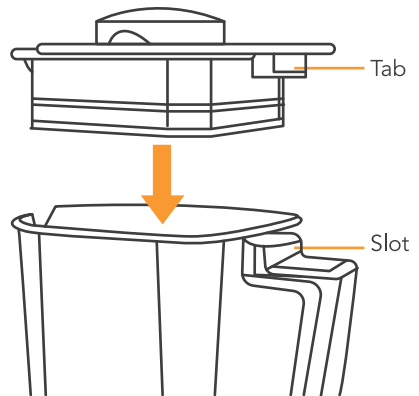
WARNING: The blade is very sharp, please handle it carefully.

NOTE: The Machine has protection function of lid shift. Blender Machine doesn't work once lid doesn't cover jar properly.

- 1 Align the pitcher tabs with the slots on the base. The pitcher handle may be on the right or left side of the blender base.



- 2 Before using the Blender, plug into an outlet. The Power indicator light will on when ready.



Maintenance

1. Before cleaning the appliance, be sure to unplug the power plug.
2. Clean the appliance and other parts immediately after use.
3. The outside of the base can be wiped with wet cloth.
4. Please clean the jar in time after use every time and when it is idle for more than ten minutes.
5. Before storing the appliance, make sure it is clean and dry.
6. If you don't use it for a long time, please unplug the power cord and pay attention to the dust and insect.

Problems and solutions

Problems	Causes	Solutions
Machine not work	Not power on. Plug not put in socket Or loose in socket	Check plug in socket firmly
	Jar cover not match jar properly; Jar cover not stand well on base	Place the jar cover and the jar well on base
Over vibration	The base not stand well	Place base on flat
	The jar not stand well on base	Place jar well, do not shake it, align with the driving wheel and coupler
There is a little gas bubble overflow from transparent lid	Too many food	Please follow IM or recipe to operate the machine
	Too many water	Please adjust the water quantity
Blades not work	Check whether the connector falls off	Screw the connector tightly
Lound noise	Check the table on which the appliance is placed	Place the appliance on the flat
Food not broken into pieces	Too much or too little water	Please add water to the correct water level

DE

CONTENTS

■ SICHERHEITSHINWEISE	10
■ Product Diagram	12
■ Spezifikationen	13
■ Betriebsrichtlinien	14
■ Gebrauchsanweisung	15
■ Instandhaltung	16

SICHERHEITSHINWEISE

- Überprüfen Sie, ob die von Ihnen verwendete Spannung mit der vom Gerät angegebenen Nennspannung übereinstimmt.
- Tauchen Sie dieses Gerät (einschließlich Heizglas), Netzkabel, Stecker nicht in Wasser oder andere Flüssigkeiten, um Feuer, Leckagen oder die Gefahr für die persönliche Sicherheit zu vermeiden.
- Es sollte überwacht werden, wenn dieses Gerät verwendet wird. Lassen Sie keine Kinder oder Personen ohne die Fähigkeit, auf sich selbst aufzupassen, sich dem Mixer nähern.
- Ziehen Sie den Netzstecker, wenn Sie den Mixer nicht verwenden oder reinigen. Stellen Sie beim Entfernen des Gefäßes sicher, dass sich der Motor in einem statischen Zustand befindet.

Wenn das Netzkabel, der Stecker beschädigt ist, ein Stromausfall vorliegt oder andere Ursachen für Produktschäden vorliegen, verwenden Sie es bitte nicht. Wenden Sie sich jedoch an den Kundendienst des Herstellers oder senden Sie das Produkt zur Inspektion, Reparatur und zum Austausch an das nächstgelegene autorisierte Wartungsnetzwerk und Inbetriebnahme.

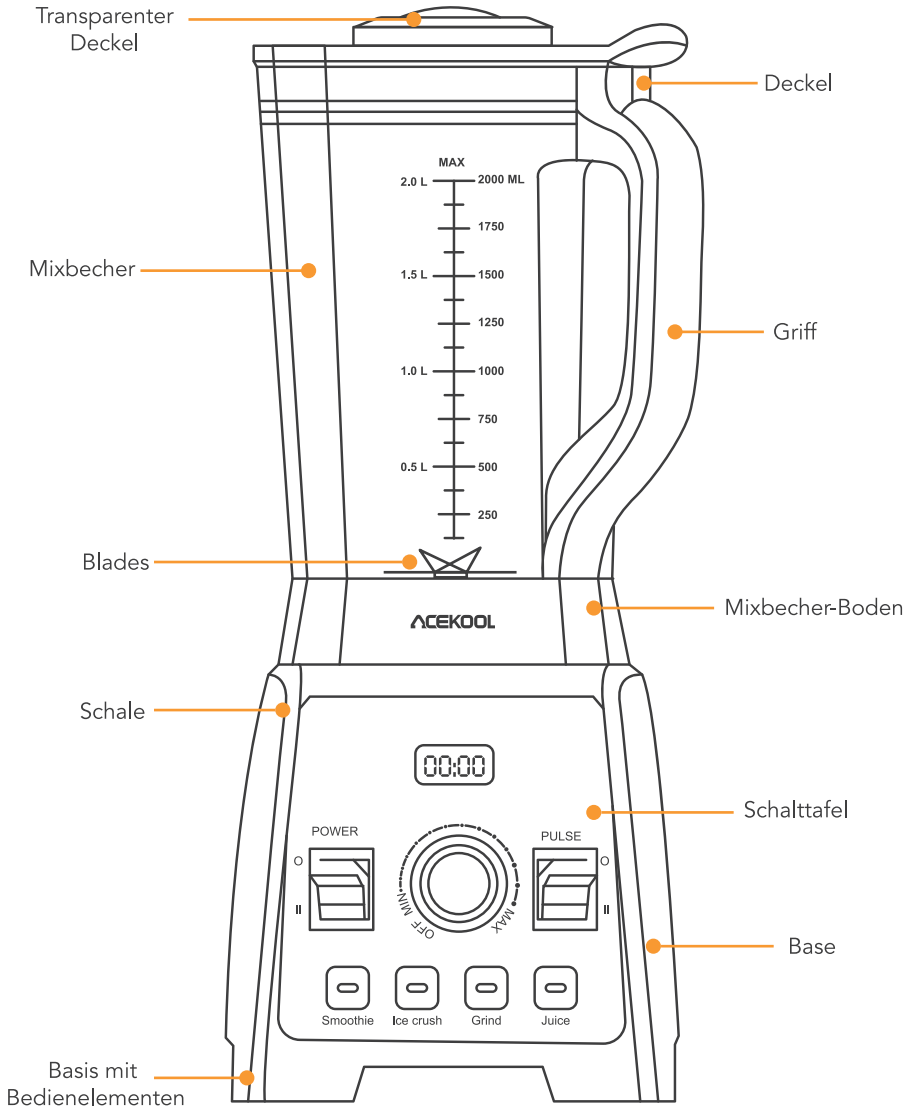
- Das Produkt sollte auf einen Tisch oder einen flachen Platz gestellt werden. Hängen Sie das Netzkabel nicht an die Tischkante.
- Verwenden Sie das Gerät nicht und stellen Sie es nicht in der Nähe von brennbaren Gasen und Elektroöfen bei hohen Temperaturen auf.
- Öffnen Sie nicht die Glasabdeckung und berühren Sie die Klinge nicht, bevor das Produkt nicht mehr läuft.
- Die Klinge ist sehr scharf. Seien Sie beim Installieren, Entfernen und Reinigen vorsichtig, um ein Schneiden durch die Klinge zu vermeiden.
- Verwenden Sie kein vom Nichthersteller empfohlenes oder verkauftes Zubehör, einschließlich Gläser, Glasabdeckungen usw., um Gefahren zu vermeiden.
- Nicht in Wasser oder anderen Flüssigkeiten einweichen, um das Gefäß mit elektrischen Bauteilen zu reinigen.
- Bitte stellen Sie sicher, dass die Glasabdeckung angebracht ist, bevor die Appliance ausgeführt wird. Andernfalls kann die Appliance nicht ordnungsgemäß funktionieren.
- Dieses Gerät ist nicht für Kinder, Behinderte, Geistesranke, Personen geeignet, die allergisch gegen Motorgeräusche sind oder mit dem Gerät nicht vertraut sind. Es sei denn, der Bürge gibt dem oben genannten Personal eine angemessene Aufsicht und Anleitung. Kindern ist es verboten, mit diesem Produkt zu spielen. Kinder unter 15. Jahren dürfen die Geräte nicht reinigen und warten, um Gefahren zu vermeiden.
- Dieses Gerät darf nicht im Freien verwendet werden
- Dieses Gerät ist für den Haushalt und ähnliche Zwecke geeignet.
- Das Gerät und das Netzkabel sollten an einem sicheren Ort aufbewahrt werden, damit Kinder nicht am Netzkabel ziehen.
- Bewahren Sie dieses Handbuch für zukünftige Inspektionen auf.

Aufmerksamkeit

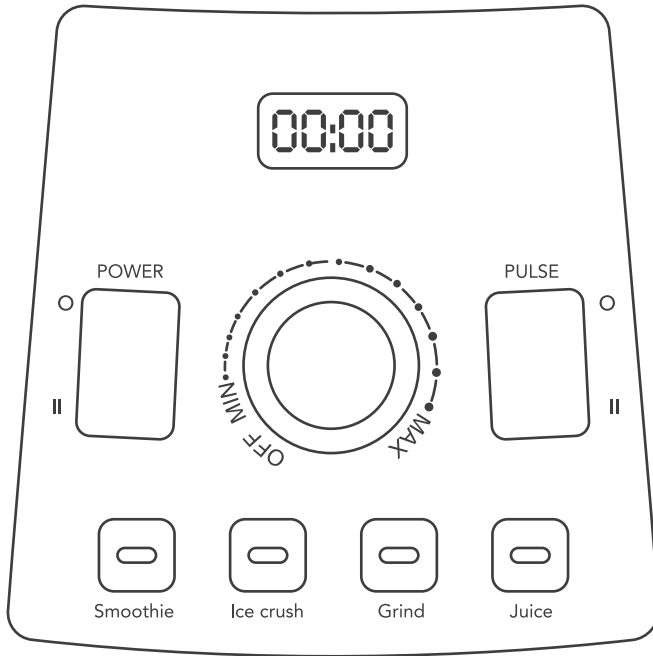
- Verwenden Sie dieses Produkt nicht für Zwecke, die über den Funktionsumfang hinausgehen.
- Wenn das Stromkabel oder der Netzstecker beschädigt sind, oder das Gerät nicht mehr richtig funktioniert, benutzen Sie das Gerät bitte nicht mehr.
- Das Gerät muss auf eine stabile, zuverlässige Arbeitsfläche gestellt werden.
- Lassen Sie niemals Kinder dieses Gerät benutzen.
- Lassen Sie das Netzkabel nicht an scharfe Kanten oder heiße Oberflächen gelangen.
- Bitte halten Sie beim Herausziehen des Kabels aus der Steckdose den Stecker fest, nicht das Netzkabel.
- Lassen Sie insbesondere in die Geratbasis keine Flüssigkeiten oder Wasser eindringen.

Zu Ihrer eigenen Sicherheit: Demontieren Sie dieses Gerät nicht selbst und wenden Sie sich bei Unregelmäßigkeiten bitte an die Kundendienst-Hotline, die auf der Rückseite des Handbuchs angegeben ist. Reparaturen dürfen nur vom Hersteller oder Spezialisten des zuständigen Kundendienstzentrums durchgeführt werden.

Product Diagram



Control Panel Diagram



Spezifikationen

Nennspannung: 220-240 V

Maximale Kapazität: 2.0 L

Frequenz: 50 HZ

Rotations geschwindigkeit: 25000 rpm

Motorleistung: 1500 W

Bevor Sie dieses Gerät zum ersten Mal verwenden

Überprüfen Sie, ob das gesamte Zubehör vollständig ist und der Mainframe intakt ist.

Geben Sie 1000 ml Wasser in das Glas und reinigen Sie es ein- oder zweimal gemäß den Anweisungen. Gießen Sie das Wasser aus.

Warnung: Die Klinge ist sehr scharf, bitte vorsichtig bedienen.

Hinweis: Das Produkt hat die Funktion, den Strom beim Herausnehmen des Glases auszuschalten und den Strom beim Öffnen des Deckels des Glases auszuschalten. Wenn das Glas nicht richtig platziert ist, kann das Gerät nicht richtig funktionieren.

Betriebsrichtlinien

- Bitte legen Sie das Produkt auf einen flachen Tisch und stellen Sie sicher, dass das Netzkabel an die Steckdose angeschlossen ist.
- Stellen Sie sicher, dass das Glas abgedeckt und richtig auf den Boden gestellt ist.
- Die erste Betriebsart: Bedienung mit dem Geschwindigkeitsregler.
 - Im Standby-Modus kann der Drehknopf (360 °) im Uhrzeigersinn gedreht werden und die Drehzahl wird schrittweise erhöht. Wenn Sie gegen den Uhrzeigersinn abnehmen (nach links drehen, in den Standby-Modus zurückkehren), das Licht vom ersten Licht links, zum zweiten Licht drehen, leuchten die Lichter kontinuierlich. Durch Drehen des gesamten Kreises sind alle Lichter an.
Die maximale Arbeitszeit beträgt 3 Minuten. Nach Beendigung der Arbeit klingelt der Summer dreimal, die gesamten Ringlichter flackern 5 Sekunden lang und kehren in den Standby-Modus zurück.
 - Sie können den Impulsschalter während der Arbeit drücken.
- Die zweite Betriebsart: Vier voreingestellte Funktionen.
 - Wenn eine der vier voreingestellten Funktionstasten ausgewählt ist, flackern die ausgewählten Funktionsanzeigelampen, die anderen Anzeigelampen erlöschen und das Gerät ruft sofort das ausgewählte Programm auf, um zu arbeiten.
 - Wiederholen Sie im vier voreingestellten Funktionsmodus das Drücken der ausgewählten Funktionstaste, das ausgewählte Programm wird abgebrochen und das Gerät kehrt in den Standby-Modus zurück. (Standby-Modus: Gerät funktioniert nicht mehr, vier voreingestellte Funktionsanzeigen leuchten alle)
 - In den vier voreingestellten Funktionsmodi können Sie jede andere Funktionstaste frei wählen. Nach erneuter Auswahl flackern die neu ausgewählten Funktionsanzeigelampen, andere Anzeigelampen erlöschen, das Gerät direkt in das ausgewählte Programm ein, die Anzeigen leuchten immer.
- Ziehen Sie nach Abschluss der Arbeiten das Netzkabel ab, gießen Sie die Lebensmittel aus und fügen Sie nach Ihren persönlichen Wünschen Gewürze hinzu.
- Reinigen Sie das Glas rechtzeitig.

Hinweis: Die Geschwindigkeit ist hoch. Wenn sich das Gerät im Höchstgeschwindigkeitsmodus befindet, verwenden Sie die Höchstgeschwindigkeit längere Zeit nicht.

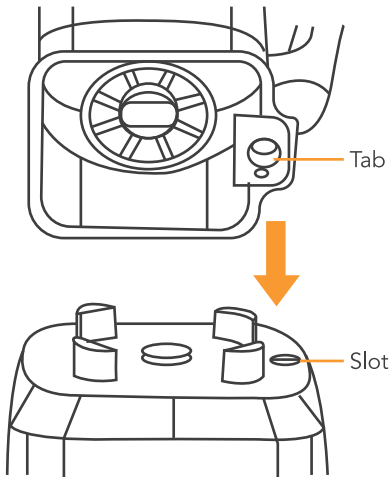
Gebrauchsanweisung

Vorbereiten des Mixers für den Gebrauch
Bitte überprüfen Sie, ob sämtliches Zubehör verfügbar ist und die Maschine intakt ist. Die maximale Kapazität für Nahrung und Wasser überschreitet 2000 ml nicht. Reinigen Sie den Krug ein-oder zweimal gemäß der Bedienungsanleitung und gießen Sie das Wasser aus.

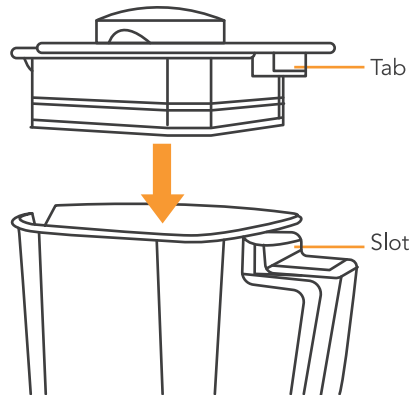
WARNUNG: Die Klinge ist sehr scharf, bitte gehen Sie vorsichtig damit um.

HINWEIS: Die Maschine hat eine Schutzfunktion für die Deckelverschiebung. Die Mischmaschine funktioniert nicht, wenn der Deckel den Krug nicht richtig bedeckt.

- 1 Setzen Sie den Mix-Becher mit seinem Boden passend auf die Steckvorrichtung der Basis. Der Griff kann sich hierbei auf der rechten oder linken Seite befinden.



- 2 Schließen Sie den Mixer an eine Steckdose an.



Instandhaltung

1. Ziehen Sie vor dem Reinigen des Geräts unbedingt den Netzstecker.
2. Reinigen Sie das Gerät und andere Teile sofort nach Gebrauch.
3. Die Außenseite der Basis kann mit einem feuchten Tuch abgewischt werden.
4. Bitte reinigen Sie das Glas jedes Mal rechtzeitig, wenn es länger als zehn Minuten im Leerlauf ist.
5. Vergewissern Sie sich vor der Lagerung des Geräts, dass es sauber und trocken ist.
6. Wenn Sie es längere Zeit nicht benutzen, ziehen Sie bitte das Netzkabel ab und achten Sie auf den Staub.

Probleme und Lösungen

Problems	Causes	Solutions
Maschine funktioniert nicht	Nicht einschalten. Stecker nicht in eine Steckdose stecken Oder in einer Steckdose verlieren	Überprüfen Sie die Steckdose fest
	Die Glasabdeckung passt nicht richtig zum Glas. Die Glasabdeckung steht nicht gut auf der Basis	Stellen Sie den Glasdeckel und das Glas gut auf den Boden
Über Vibration	Die Basis steht nicht gut	Place base on flat
	Das Glas steht nicht gut auf dem Boden	Stellen Sie das Glas gut auf, nicht schütteln, ausrichten mit dem Antriebsrad und Koppler
Es gibt ein wenig Gas Blasenüberlauf von transparent Deckel	Zu viel esse	Bitte folgen Sie IM oder Rezept
	Zu viel Wasser	Bitte stellen Sie die Wassermenge ei
Klingen funktionieren nicht	Überprüfen Sie, ob der Stecker abfällt	Schrauben Sie den Stecker fest
Lautes Geräusch	Überprüfen Sie den Tisch, auf dem das Gerät steht	Stellen Sie das Gerät auf die Wohnung
Essen nicht Aufgebrochen Stücke	Zu viel oder zu wenig Wasser	Bitte fügen Sie Wasser bis zum richtigen Wasserstand hinzu

FR

CONTENTS

■ Consignes de sécurité	18
■ Product Diagram	20
■ Specifications	21
■ Operational Guidelines	22
■ Usage Instruction	23
■ L'ENTRETIEN DES MACHINES	24

Consignes de sécurité

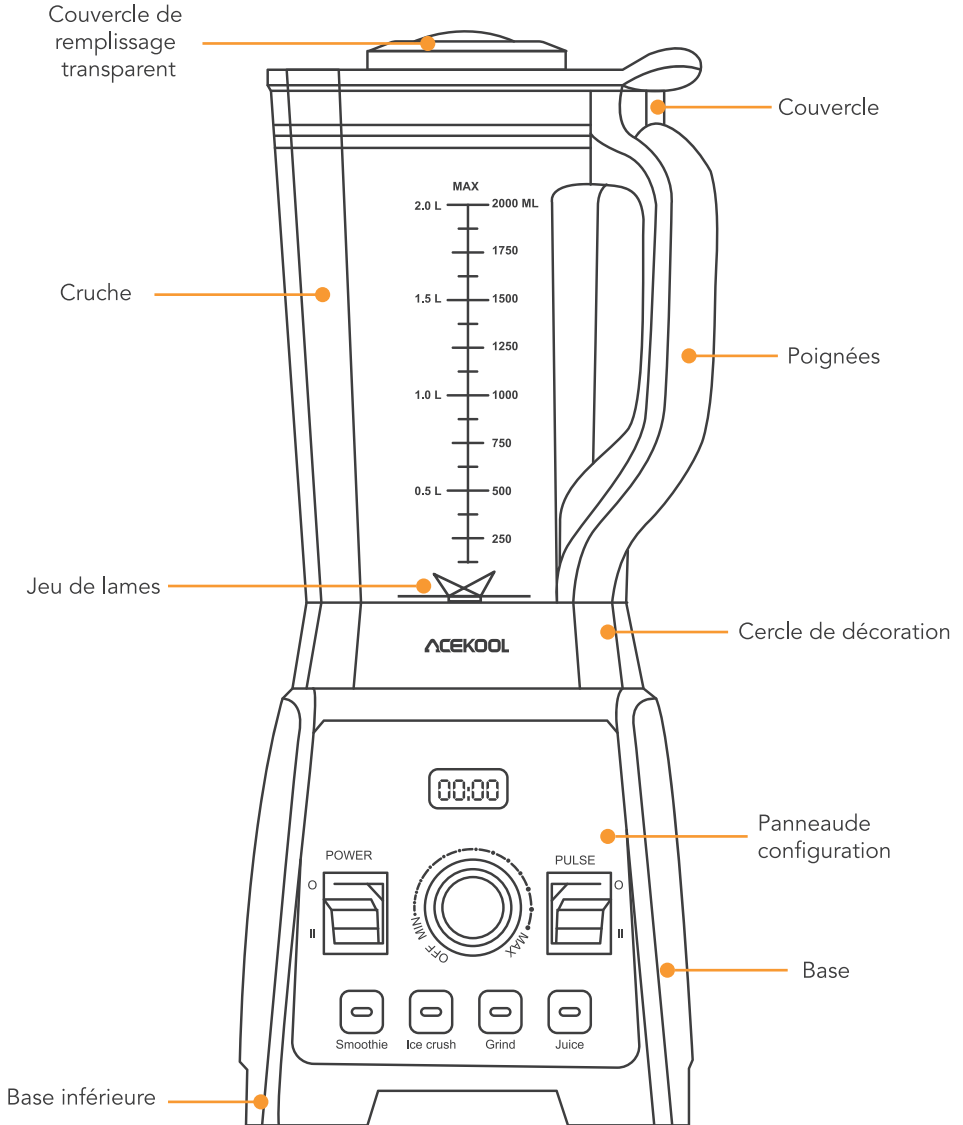
- Veuillez lire attentivement les instructions avant d'utiliser le produit et conservez-le pour référence future.
- N'immergez pas cet appareil (y compris le bocal chauffant), le cordon d'alimentation, la fiche dans l'eau ou tout autre liquide pour éviter un incendie, une fuite ou mettre en danger la sécurité personnelle.
- Il doit être surveillé lors de l'utilisation de cet appareil; ne laissez pas les enfants et les personnes handicapées près du mixeur.
- Débranchez lorsque vous n'utilisez pas ou ne nettoyez pas le mélangeur. Lors du retrait du bocal, assurez-vous que le moteur est en état statique.
- Si le cordon d'alimentation, la prise est endommagée, le produit est endommagé en raison d'une panne de courant ou pour d'autres raisons, veuillez ne pas l'utiliser, mais contactez le service après-vente du fabricant pour réparer, remplacer et déboguer le produit.
- Pour assurer la sécurité, ne démontez pas cette machine. En cas d'anomalie, veuillez contacter le service d'assistance téléphonique imprimé au dos du manuel et doit être réparé par le fabricant ou le spécialiste du centre de service après-vente désigné
- Le produit doit être placé sur la table ou un endroit plat, ne pas accrocher le cordon d'alimentation sur le bord de la table ou de la table.
- N'utilisez pas l'appareil et ne le placez pas à proximité de gaz inflammables et de fours électriques à haute température.
- N'ouvrez pas le couvercle du bocal et ne touchez pas la lame avant que le produit ne s'arrête.
- La lame est très tranchante. Soyez prudent lors de l'installation, du retrait et du nettoyage pour éviter de couper par la lame.
- N'utilisez pas d'accessoires recommandés ou vendus par des non-fabricants, pour éviter tout danger, y compris des bocaux, des couvercles de bocaux, etc.
- Ne pas tremper dans l'eau ou d'autres liquides pour nettoyer le pot avec des composants électriques.
- Veuillez vous assurer que le couvercle du bocal est installé en place avant que l'appareil ne fonctionne, sinon l'appareil ne peut pas fonctionner correctement.
- Cette machine ne convient pas aux enfants, aux personnes handicapées, aux patients mentaux; aux personnes allergiques au bruit des moteurs ou qui ne connaissent pas la machine. Sauf si le garant donne une supervision et des conseils complets au personnel ci-dessus. Les enfants ne sont pas autorisés à jouer avec cette machine. Les enfants de moins de 8 ans ne sont pas autorisés à nettoyer et entretenir cette machine pour éviter tout danger.
- Cette machine ne peut pas être utilisée en extérieur
- Cet appareil convient aux utilisations domestique et similaires
- Les machines et les cordons d'alimentation doivent être rangés dans un endroit sûr pour empêcher les enfants de tirer sur le cordon d'alimentation
- Enregistrez ce manuel pour référence ultérieure.

Attention

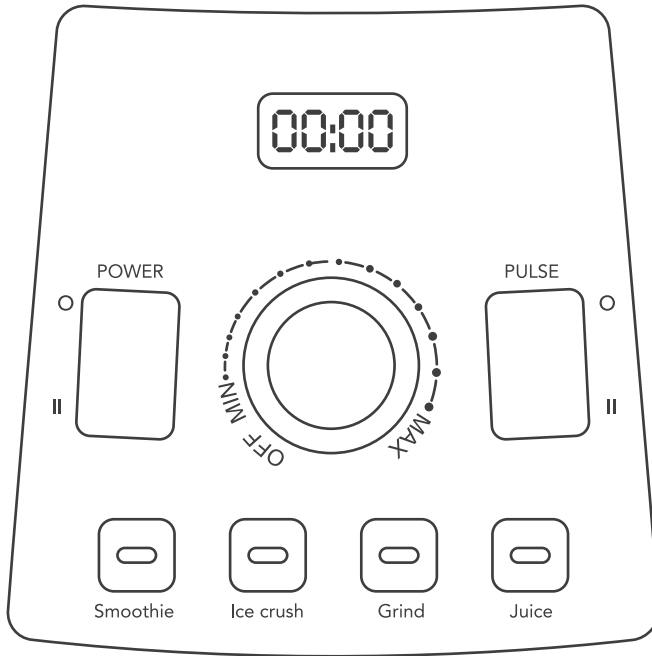
- N'utilisez pas ce produit à des fins autres que son cadre fonctionnel.
- Lorsque le cordon d'alimentation, la fiche est cassée ou que la fonction échoue, arrêtez d'utiliser ce produit.
- Cette machine doit être placée sur une surface de travail stable et fiable.
- Ne laissez jamais les enfants utiliser cette machine.
- Ne laissez pas le cordon d'alimentation toucher des arêtes vives ou des surfaces chaudes.
- Veuillez tenir la fiche lorsque vous tirez sur la fiche, ne tirez pas sur le cordon d'alimentation.
- Ne pas déranger cette machine. dans l'eau ou tout autre liquide.

Pour assurer la sécurité, ne démontez pas cette machine. En cas d'anomalie, veuillez contacter le service d'assistance téléphonique imprimé au dos du manuel et doit être réparé par le fabricant ou le spécialiste du centre de service après-vente désigné.

Product Diagram



Control Panel Diagram



Specifications

Tension nominale: 220-240 V

Capacité maximale: 2.0 L

La fréquence: 50 HZ

Vitesse de rotation: 25000 rpm

Puissance De moteur: 1500 W

Avant d'utiliser cet appareil pour la première fois

Vérifiez si tous les accessoires sont complets et que le châssis principal est intact. Ajoutez 1000 ml d'eau dans le pot et nettoyez-le une ou deux fois selon les instructions. Versez l'eau.

Attention: la lame est très tranchante, veuillez l'utiliser avec précaution.

Attention: le produit a la fonction de mise hors tension lors du retrait du bocal et de mise hors tension lors de l'ouverture du couvercle du bocal. Si le pot n'est pas bien placé, l'appareil ne peut pas fonctionner correctement.

Operational Guidelines

- Veuillez placer la machine sur une surface plane et assurez-vous que le cordon d'alimentation est branché dans une prise de courant.
- Assurez-vous que le pot est couvert et placé correctement sur la base.
- Le premier mode de fonctionnement: utilisez le bouton de commande de vitesse.
 - En état de veille, le bouton (360 °) peut être tourné dans le sens des aiguilles d'une montre et la vitesse de rotation peut être augmentée en continu; lorsqu'elle est réduite dans le sens inverse des aiguilles d'une montre (tordu vers la gauche, retour en mode veille), la lumière du premier la lumière à gauche se tournera vers La deuxième lumière, la lumière est toujours allumée. Tournez le cercle entier et toutes les lumières sont allumées.
 - Vous pouvez appuyer sur l'interrupteur du pous pendant le travail.
- Le deuxième mode de fonctionnement: quatre fonctions préréglées.
 - Lorsqu'une des quatre touches de fonction préréglées est sélectionnée, l'indicateur de fonction sélectionnée clignote, les autres voyants sont éteints et l'appareil entre immédiatement dans le programme sélectionné à exécuter.
 - En mode de préréglage à quatre fonctions, appuyez à nouveau sur la touche de fonction sélectionnée pour annuler le programme sélectionné et la machine revient en mode veille. (Mode veille: l'appareil cesse de fonctionner, les quatre indicateurs de fonction préréglés s'allument).
 - Dans les quatre modes de fonction préréglés, vous pouvez sélectionner librement n'importe quel autre bouton de fonction. Après la re-sélection, l'indicateur de fonction nouvellement sélectionné clignote, les autres indicateurs sont éteints, l'appareil entre directement dans le programme sélectionné pour travailler, l'indicateur est toujours allumé.
- Une fois le travail terminé, débranchez le cordon d'alimentation. Versez la nourriture et ajoutez les assaisonnements selon vos préférences personnelles.
- Nettoyez la cruche à temps.

Attention: la vitesse est élevée, lorsque l'appareil est en mode vitesse maximale, n'utilisez pas la vitesse max vitesse pendant une longue période.

Usage Instruction

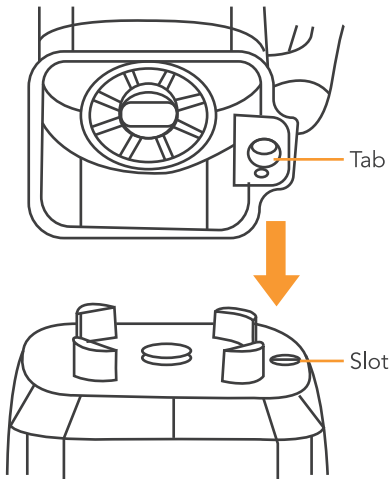
Préparation du mixeur à l'utilisation

Veuillez vérifier si tous les accessoires sont complets et si la machine est en bon état. Le volume maximal de nourriture et d'eau ne dépasse pas 2000 ml. Nettoyez le réservoir d'eau une ou deux fois selon les instructions, puis versez de la nourriture et de l'eau dans la cruche.

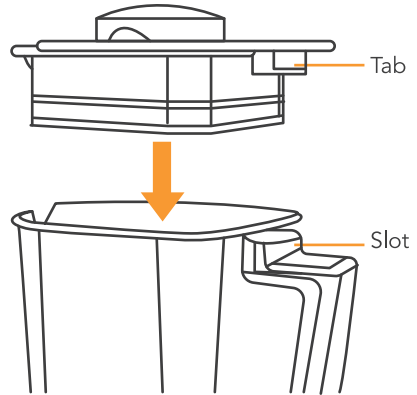
ATTENTION:

1. la lame est très tranchante, veuillez la manipuler avec précaution.
2. La machine a une fonction de protection du déplacement du couvercle. Le mélangeur ne fonctionne pas une fois que le couvercle ne couvre pas correctement la cruche.

- 1 Aligned the tabs of the launcher with the slots on the base. The handle of the launcher can be on the right or left side of the base of the blender.



- 2 Avant d'utiliser le mélangeur, branchez-le sur une sortie. Le voyant d'alimentation s'allume lorsqu'il est prêt.



L'ENTRETIEN DES MACHINES

1. Avant de nettoyer la machine, assurez-vous que la machine est débranchée.
2. Nettoyez la machine et les autres pièces immédiatement après l'utilisation.
3. Essuyez la machine avec un chiffon humide à poussière
4. Après chaque utilisation et lorsque le temps d'inactivité dépasse dix minutes, veuillez nettoyer le pot rapidement.
5. Avant de ranger la machine, assurez-vous qu'elle est propre et sèche.
6. Si vous n'utilisez pas l'appareil pendant une longue période, retirez la fiche d'alimentation de la prise. Tenez la machine à l'écart de la poussière et des insectes.

Dépannage et solutions simples

Problems	Causes	Solutions
La machine ne fonctionne pas	pas sous tension. Branchez pas dans la prise ou lâche dans la prise	Vérifiez fermement la prise de courant
	Le couvercle ne correspond pas à la cruche Correctement. Jug pas debout sur la base de logement correctement	Vérifiez si le couvercle correspond à la cruche
Plus de vibration	La machine ne tient pas bien	Mettre la machine sur la surface horizontale
	La cruche ne tient pas bien sur la base du logement	Assurez-vous que le récipient se trouve fermement sur la base du boîtier
Il y a un peu de gaz débordement de bulles de Remplissage transparent cov	Trop d'ingrédients	Veillez suivre IM ou recette pour opérer la machine
	Trop d'eau	Veillez suivre IM ou recette pour opérer la machine
Les lames ne tournent pas	Le connecteur du moteur peut être desserré	Vissez le connecteur
Bruit bruyant	Machine pas au niveau horizontal	Placez la machine sur la surface horizontale.
Nourriture non cambriolée pièces	Trop d'ingrédients ou pas assez d'eau	Veillez ajouter de l'eau au niveau d'eau correct

ES

CONTENTS

■ INSTRUCCIONES DE SEGURIDAD DE USO	26
■ Product Diagram	28
■ Especificaciones	29
■ Directrices operativas	30
■ Instrucción de uso	31
■ Mantenimiento	32

INSTRUCCIONES DE SEGURIDAD DE USO

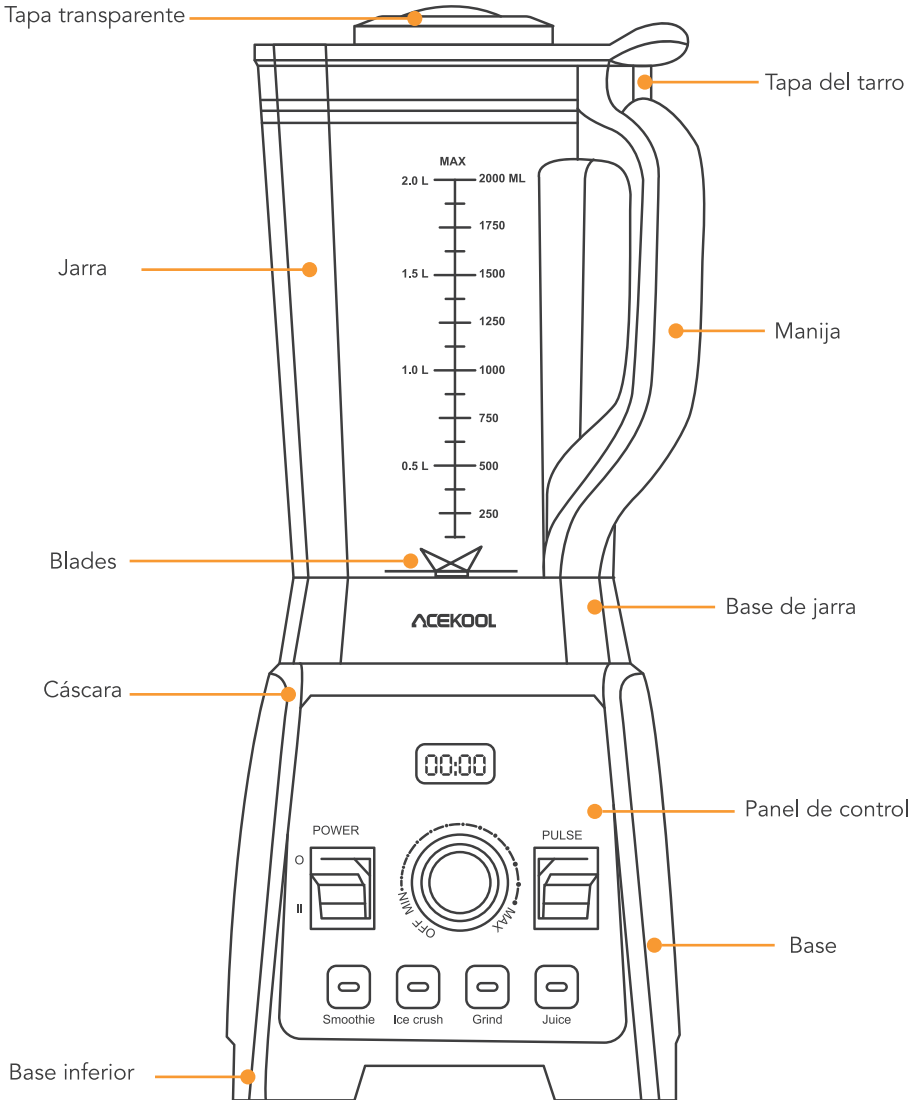
- Compruebe que el voltaje que utiliza coincide con el voltaje nominal indicado por el aparato.
- No sumerja este aparato (incluida la jarra para calentar), el cable de alimentación, el enchufe en agua u otro líquido para evitar incendios, fugas o poner en peligro la seguridad personal.
- Debe ser monitoreado al usar este aparato; No permita que niños y personas sin cuidados personales se acerquen a la licuadora.
- Desenchufe cuando no use o limpie la licuadora. Al retirar la jarra, asegúrese de que el motor esté en un estado estático.
- Si el cable de alimentación, el enchufe está dañado, falla eléctrica u otras causas de daño del producto, no lo use, pero comuníquese con el servicio posventa del fabricante o envíe el producto a la red de mantenimiento autorizada más cercana para su inspección, reparación o reemplazo. y puesta en servicio.
- Si el cable de alimentación está dañado, debe ser reemplazado por el fabricante, agente autorizado o personal técnico calificado para evitar daños.
- El producto debe colocarse sobre la mesa o en un lugar plano, no cuelgue el cable de alimentación en el borde de la mesa o mesa.
- No utilice el aparato ni lo coloque cerca de gases inflamables y hornos eléctricos a altas temperaturas.
- No abra la tapa de la jarra ni toque la cuchilla antes de que el producto deje de funcionar.
- La hoja es muy afilada. Tenga cuidado al instalar, quitar y limpiar para evitar cortar con la hoja.
- No utilice accesorios recomendados o vendidos por terceros, incluidos frascos, tapas de frascos, etc., para evitar peligros.
- No sumerja en agua u otros líquidos para limpiar la jarra con componentes eléctricos.
- Asegúrese de que la tapa de la jarra esté instalada en su lugar antes de que el electrodoméstico funcione; de lo contrario, el electrodoméstico no funcionará correctamente.
- Este aparato no es adecuado para niños, personas discapacitadas, pacientes mentales, personas alérgicas al ruido del motor o que no estén familiarizadas con el aparato. A menos que el garante brinde supervisión y orientación completas al personal mencionado anteriormente. Los niños tienen prohibido jugar con este producto. Los niños menores de 8 años no pueden limpiar y mantener el aparato para evitar peligros.
- Este aparato no se puede utilizar al aire libre.
- Este aparato es apto para uso doméstico y similares.
- El aparato y el cable de alimentación deben guardarse en un lugar seguro para evitar que los niños tiren de los cables de alimentación.
- Guarde este manual para futuras inspecciones.

Atención

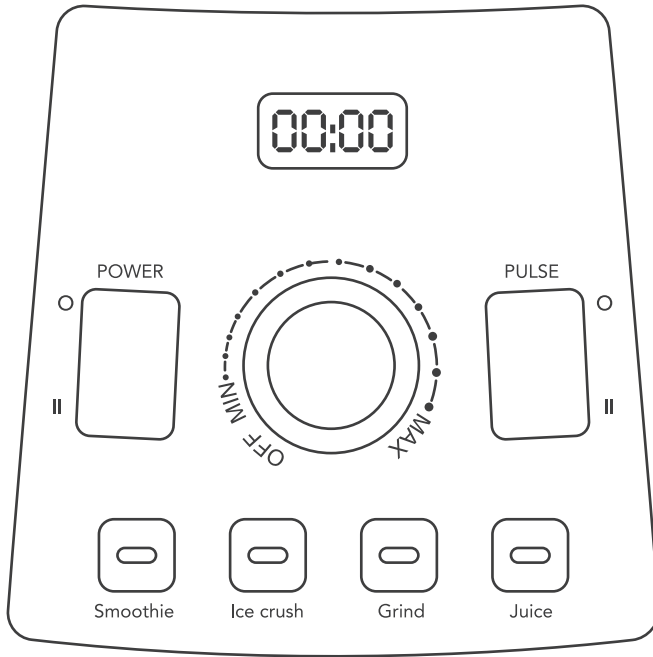
- No use este producto para fines más allá de su alcance funcional.
- Cuando el cable de alimentación, el enchufe está roto o la función falla, deje de usar este producto.
- Esta máquina debe colocarse en una superficie de trabajo estable y confiable.
- Nunca permita que los niños usen esta máquina.
- No permita que el cable de alimentación toque bordes afilados o superficies calientes.
- Por favor, sostenga el enchufe al tirar del enchufe, no tire del cable de alimentación.
- No introduzca esta máquina en agua ni en ningún otro líquido.

Para garantizar la seguridad, no desarme esta máquina. Si hay una anomalía, póngase en contacto con la línea directa de atención al cliente impresa en la parte posterior del manual y debe ser reparada por el fabricante. or specialist of the designated after-sales service center.

Product Diagram



Control Panel Diagram



Especificaciones

Voltaje nominal: 220-240 V

Maxima capacidad: 2.0 L

Frecuencia: 50 HZ

Velocidad de rotación: 25000 rpm

Potencia del motor: 1500 W

Antes de usar este aparato por primera vez

Compruebe que todos los accesorios estén completos y que el mainframe esté intacto. Agregue 1000 ML de agua al frasco y límpielo una o dos veces según las instrucciones. Vierta el agua.

Advertencia: la cuchilla es muy afilada, por favor opere con cuidado.

Nota: el producto tiene la función de apagarse cuando se quita el frasco y apagarse al abrir la tapa del frasco. Si la jarra no está bien colocada, el aparato no puede funcionar correctamente.

Directrices operativas

- Coloque el producto sobre una mesa plana y asegúrese de que el cable de alimentación esté enchufado a la toma de corriente.
- Asegúrese de que el frasco esté cubierto y colocado correctamente en la base.
- El primer modo de funcionamiento: funcionamiento mediante la perilla de control de velocidad.
 - En el modo de espera, la perilla giratoria (360 °) se puede girar en el sentido de las agujas del reloj y la velocidad de rotación aumenta de forma continua; disminuyendo en sentido antihorario (girando hacia la izquierda, volviendo al modo de espera), la luz de la primera luz a la izquierda, girando a la segunda luz, las luces están encendidas continuamente. Girando todo el círculo, todas las luces están encendidas. El tiempo máximo de trabajo es de 3 minutos. Una vez finalizado el trabajo, el timbre suena tres veces, todas las luces del anillo parpadean durante 5 segundos y vuelven al modo de espera.
 - Puede presionar el interruptor de pulso durante el trabajo.
- El segundo modo de funcionamiento: cuatro funciones preestablecidas.
 - Cuando se selecciona cualquiera de los cuatro botones de función preestablecidos, las luces indicadoras de función seleccionada parpadean, las otras luces indicadoras se apagan y el aparato ingresa inmediatamente al programa seleccionado para funcionar.
 - En el modo de cuatro funciones preestablecidas, vuelva a presionar el botón de función seleccionado, el programa seleccionado se cancela y el aparato vuelve al modo de espera. (Modo de espera: el aparato deja de funcionar, cuatro luces indicadoras de función preestablecidas todas encendidas)
 - En los cuatro modos de función preestablecidos, puede elegir libremente cualquier otro botón de función. Después de la re-selección, las luces indicadoras de la función recién seleccionada parpadean, otras luces indicadoras se apagan, el aparato funciona directamente en el programa seleccionado, las luces están siempre encendidas.
- Una vez finalizado el trabajo, desenchufe el cable de alimentación, vierta la comida y agregue condimentos según sus preferencias personales.
- Limpia el frasco a tiempo.

Nota: La velocidad es alta, cuando el aparato está en el modo de velocidad máxima, no use la velocidad máxima. velocidad durante mucho tiempo.

Instrucción de uso

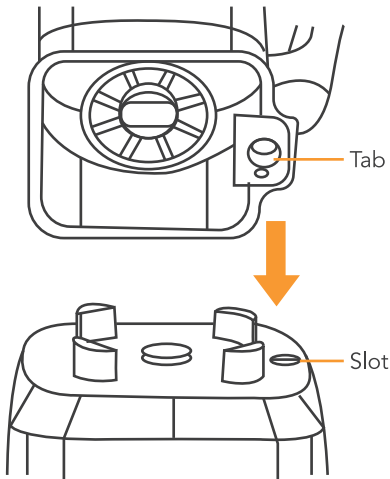
Preparación de la licuadora para su uso

Compruebe si todos los accesorios están disponibles y si la máquina está intacta. La capacidad máxima de comida y agua no supera los 2000 ml. Y limpie la jarra una o dos veces según las instrucciones de funcionamiento y vierta el agua.

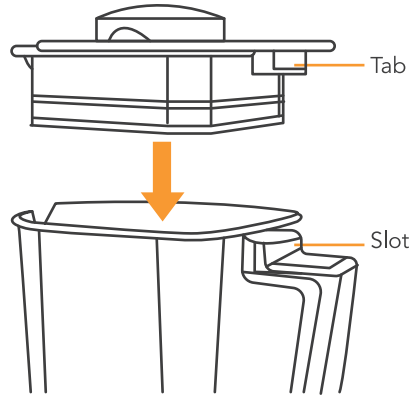
ADVERTENCIA: La hoja es muy afilada, manipúlela con cuidado.

NOTE: The Machine has a protection function of lid shift. Blender Machine doesn't work once the lid doesn't cover the jug properly.

- 1 Alinee las pestañas del lanzador con las ranuras de la base. El mango del lanzador puede estar en el lado derecho o izquierdo de la base de la licuadora.



- 2 Antes de usar el Blender, conéctelo a un salida. La luz indicadora de encendido se encenderá cuando esté listo.



Mantenimiento

1. Antes de limpiar el aparato, asegúrese de desenchufar el cable de alimentación.
2. Limpie el aparato y otras partes inmediatamente después de su uso.
3. El exterior de la base se puede limpiar con un paño húmedo.
4. Limpie el frasco a tiempo después de su uso cada vez y cuando esté inactivo durante más de diez minutos.
5. Antes de guardar el aparato, asegúrese de que esté limpio y seco.
6. Si no lo usa durante mucho tiempo, desenchufe el cable de alimentación y preste atención al polvo.

Simple Troubleshooting and Solutions

Problems	Causes	Solutions
La máquina no funciona	No encendido. Enchufe no puesto en el zócalo O suelto en el enchufe	Verifique el enchufe del complemento firmemente
	La tapa del frasco no coincide correctamente con el frasco; La tapa del frasco no se apoya bien en la base	Coloque la tapa del frasco y el frasco bien sobre la base.
Sobre vibración	La base no aguanta bien	Coloque la base sobre una superficie plana
	El frasco no se apoya bien en la base	Coloque bien el frasco, no lo sacudas, alinea con la rueda motriz y acoplador
Hay un poco de gas desbordamiento de burbujas de transparente tapa	Demasiados alimentos	Siga la mensajería instantánea o la receta para operar la máquina
	Demasiada agua	Ajuste la cantidad de agua
Las cuchillas no funcionan	Compruebe si el conector se cae	Atornille el conector firmemente
Ruido fuerte	Compruebe la mesa sobre la que está colocado el aparato	Coloque el aparato en el piso
Alimentos no rotos piezas	Demasiada o muy poca agua	Agregue agua hasta el nivel de agua correcto

CONTENTS

■ ISTRUZIONI DI SICUREZZA	34
■ Product Diagram	36
■ Specifiche	37
■ Linee guida operative	38
■ Istruzioni per l'uso	39
■ Manutenzione	40

ISTRUZIONI DI SICUREZZA

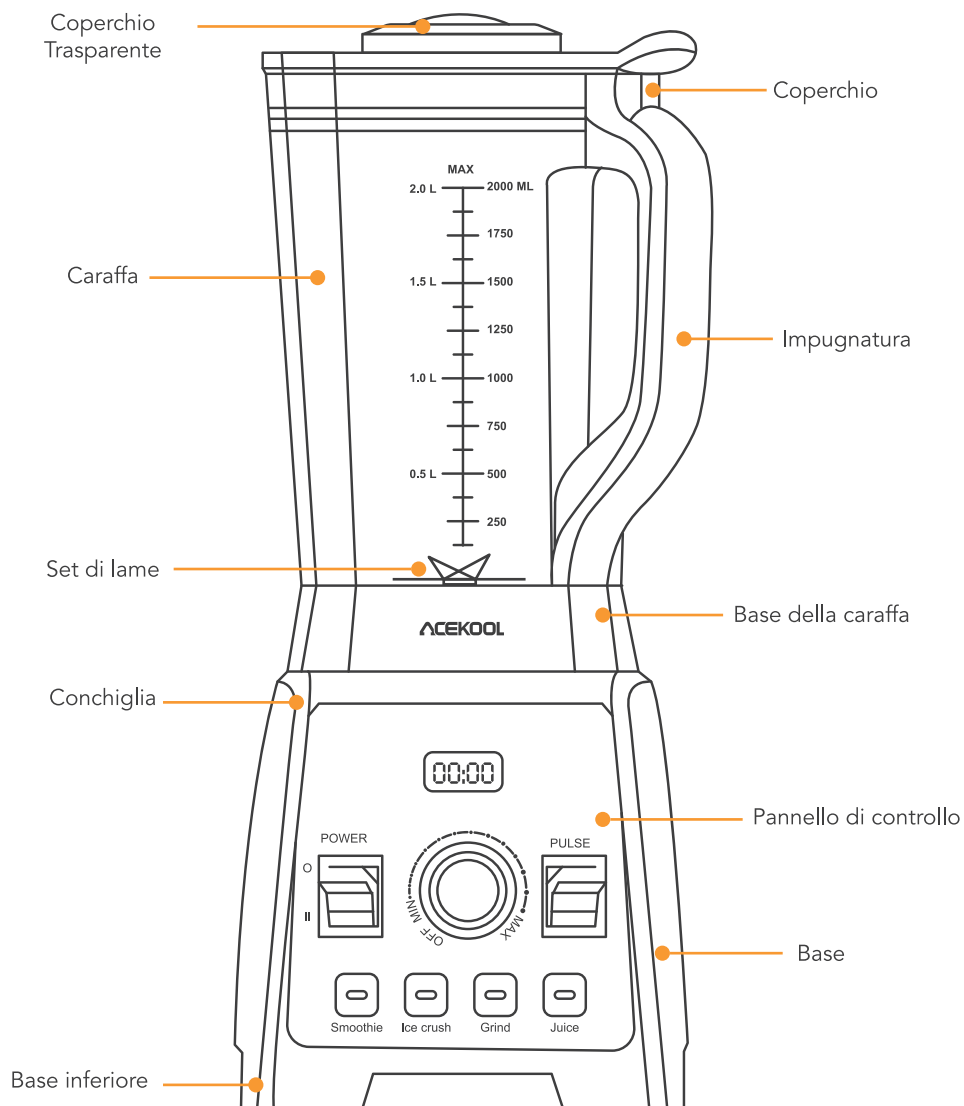
- Verificare che la tensione utilizzata corrisponda alla tensione nominale indicata dall'apparecchio.
- Non immergere questo apparecchio (incluso il barattolo di riscaldamento), il cavo di alimentazione, la spina in acqua o altri liquidi per evitare incendi, perdite o mettere in pericolo la sicurezza personale.
- Dovrebbe essere monitorato quando si utilizza questo apparecchio; non lasciare che bambini e persone senza cura di sé si avvicinino al frullatore .
- Scollegare quando non si utilizza o non si pulisce il frullatore. Quando si rimuove il barattolo, assicurarsi che il motore sia statico.
- Se il cavo di alimentazione, la spina sono danneggiati, un guasto elettrico o altre cause di danno al prodotto, non utilizzarli, ma contattare il servizio post-vendita del produttore o inviare il prodotto alla più vicina rete di manutenzione autorizzata per l'ispezione, la riparazione, la sostituzione e la messa in servizio.
- Se il cavo di alimentazione è danneggiato, deve essere sostituito dal produttore, da un agente autorizzato o da personale tecnico qualificato per evitare danni.
- Il prodotto deve essere posizionato sul tavolo o su una superficie piana, non appendere il cavo di alimentazione al bordo del tavolo o del tavolo.
- Non utilizzare l'apparecchio o posizionarlo vicino a gas infiammabili e forni elettrici ad alte temperature.
- Non aprire il coperchio del barattolo e contattare la lama prima che il prodotto smetta di funzionare.
- La lama è molto affilata. Fare attenzione durante l'installazione, la rimozione e la pulizia per evitare di tagliare con la lama.
- Non utilizzare accessori consigliati o venduti da non produttori, inclusi barattoli, coperchi per barattoli, ecc., Per evitare pericoli.
- Non immergere in acqua o altri liquidi per pulire il barattolo con componenti elettrici.
- Assicurarsi che il coperchio del barattolo sia installato in posizione prima che l'elettrodomestico funzioni, altrimenti l'apparecchio non può funzionare correttamente.
- Questo apparecchio non è adatto a bambini, persone disabili, malati di mente, persone allergiche al rumore del motore o che non hanno familiarità con l'apparecchio. A meno che il garante non dia piena supervisione e guida al personale di cui sopra. Ai bambini è vietato giocare con questo prodotto. I bambini di età inferiore a 8 anni non sono autorizzati a pulire e sottoporre a manutenzione l'apparecchio per evitare pericoli.
- Questo apparecchio non può essere utilizzato all'aperto.
- Questo apparecchio è adatto per usi domestici e simili.
- L'apparecchio e il cavo di alimentazione devono essere conservati in un luogo sicuro per evitare che i bambini tirino i cavi di alimentazione.
- Conservare questo manuale per future ispezioni.

Attenzione

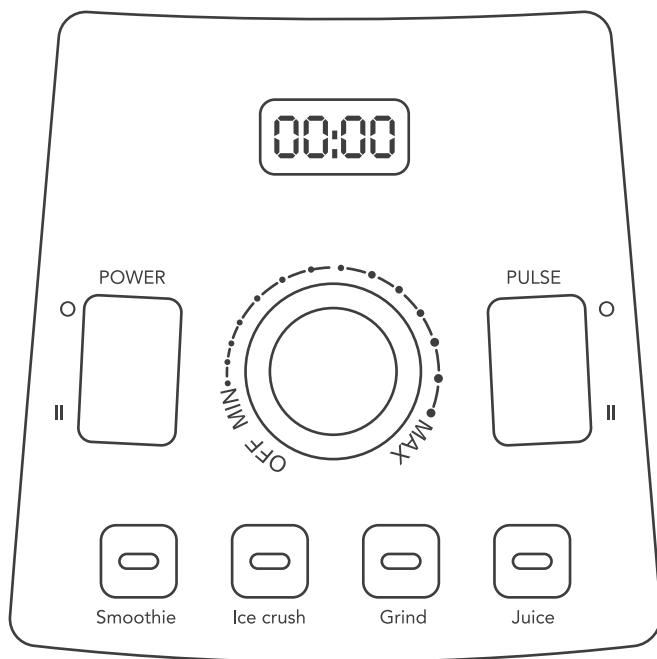
- Non utilizzare questo prodotto per scopi che esulano dalle sue funzioni.
- Non usare questo prodotto quando il cavo di alimentazione, la spina o l'apparecchio sono danneggiati.
- Questa macchina deve essere posizionata su una superficie di lavoro stabile e piana.
- Non lasciare mai che i bambini usino questo elettrodomestico.
- Non lasciare che il cavo di alimentazione tocchi bordi affilati o superfici calde.
- Si prega di tirare la spina quando si toglie dalla presa, non tirare il cavo di alimentazione.
- Non immergere l'apparecchio in acqua o altri liquidi.

Per garantire la sicurezza, non smontare questa macchina. Se riscontrate un'anomalia, contattare la hot line del servizio clienti stampata sul retro del manuale affinché sia riparata dal produttore o dallo specialista del centro di assistenza post-vendita designato.

Product Diagram



Control Panel Diagram



Specifiche

Tensione nominale: 220-240 V

Capacità massima 2.0 L

Frequenza: 50 HZ

Velocità di rotazione: 25000 rpm

Potenza del motore: 1500 W

Prima di utilizzare questo apparecchio per la prima volta

Verificare che tutti gli accessori siano completi e che il mainframe sia intatto. Aggiungere 1000 ml di acqua al barattolo e pulirlo una o due volte secondo le istruzioni. Versa l'acqua.

Avvertenza: la lama è molto affilata, si prega di operare con attenzione.

Nota: il prodotto ha la funzione di spegnimento quando si toglie il barattolo e di spegnimento quando si apre il coperchio del barattolo. Se il barattolo non è posizionato bene, l'apparecchio non può funzionare correttamente.

Linee guida operative

- Posizionare il prodotto su un tavolo piatto e assicurarsi che il cavo di alimentazione sia collegato alla presa di corrente.
- Assicurati che il barattolo sia coperto e posizionato correttamente sulla base.
- La prima modalità di funzionamento: funzionamento tramite manopola di controllo della velocità.
 - In modalità standby, la manopola (360 °) può essere ruotata in senso orario e la velocità di rotazione viene aumentata gradualmente a turno; diminuendo in senso antiorario, (ruotando a sinistra, tornando in modalità standby), la luce dalla prima luce a sinistra, ruotando verso la seconda luce, le luci sono accese continuamente. Ruotando l'intero cerchio, tutte le luci sono accese.
Il tempo massimo di lavoro è di 3 minuti. Al termine del lavoro, il cicalino suona tre volte, le luci dell'intero anello lampeggiano per 5 secondi e tornano in standby.
 - È possibile premere l'interruttore a impulsi durante il lavoro.
- La seconda modalità di funzionamento: quattro funzioni preimpostate.
 - Quando si seleziona uno dei quattro pulsanti delle funzioni preimpostate, le spie della funzione selezionata lampeggiano, le altre spie si spengono e l'apparecchiatura entra immediatamente nel programma selezionato per funzionare.
 - Nella modalità a quattro funzioni preimpostate, premendo ripetutamente il tasto funzione selezionato, il programma selezionato viene annullato e l'apparecchio torna in modalità standby. (Modalità standby: l'apparecchio smette di funzionare, quattro spie di funzione preimpostate si accendono)
 - Nelle quattro modalità di funzione preimpostate, è possibile scegliere liberamente qualsiasi altro pulsante di funzione. Dopo la rifelezione, le spie della funzione appena selezionata lampeggiano, le altre spie si spengono, l'apparecchio entra direttamente nel programma selezionato, le spie sono sempre accese.
- Al termine del lavoro, scollegare il cavo di alimentazione, versare il cibo e aggiungere il condimento in base alle proprie preferenze personali.
- Pulisci il barattolo in tempo.

Nota: la velocità è alta, quando l'apparecchiatura è in modalità velocità massima, non utilizzare la velocità max. velocità per molto tempo.

Istruzioni per l'uso

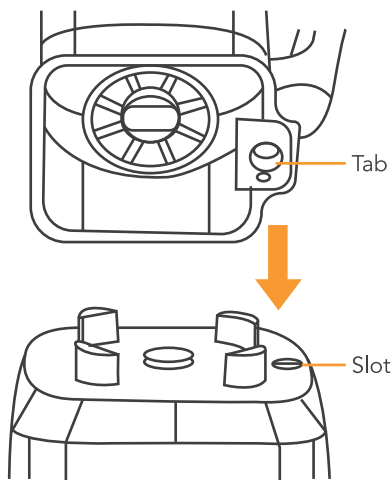
Preparazione del frullatore per l'uso

Si prega di controllare se tutti gli accessori sono disponibili e la macchina è intatta. La capacità massima di cibo e acqua non supera i 2000 ml. E pulire la brocca una o due volte secondo le istruzioni per l'uso e versare l'acqua.

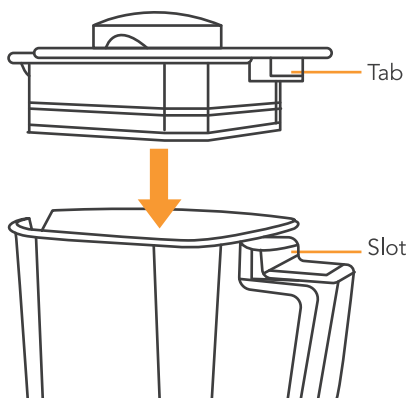
ATTENZIONE: la lama è molto affilata, maneggiarla con cura.

NOTA: la macchina ha una funzione di protezione dello spostamento del coperchio. Il frullatore non funziona se il coperchio non copre correttamente la caraffa.

- 1 Allineate le linguette con le fessure sullabase. La maniglia del frullatore può essere messa sul lato destro o sinistro della base del frullatore.



- 2 Per utilizzare il frullatore, inserire la presa. La spia dell'indicatore di accensione si accende quando la macchina è pronta.



Manutenzione

1. Prima di pulire l'apparecchio, assicurarsi di scollegare la spina di alimentazione.
2. Pulire l'apparecchio e le altre parti immediatamente dopo l'uso.
3. L'esterno della base può essere pulito con un panno umido
4. Si prega di pulire il barattolo in tempo dopo l'uso ogni volta e quando è inattivo per più di dieci minuti.
5. Prima di riporre l'apparecchio, assicurarsi che sia pulito e asciutto.
6. Se non lo si utilizza per molto tempo, scollegare il cavo di alimentazione e prestare attenzione alla polvere.

Simple Troubleshooting and Solutions

Situazione	Causa	Soluzione
Il frullatore non funziona	Non si accende. La spina non è inserita nella presa o non è messa bene	Controllare la presa
	Il coperchio non combacia correttamente con la caraffa. La caraffa non poggia correttamente sul corpo motore	Controllare se il coperchio combacia correttamente con la Caraffa e se la caraffa è Posizionata sul corpo motore
Il frullatore vibra molto	Il supporto non è piano	Mettere la macchina su un Supporto orizzontale
	La caraffa non è fissata bene nel corpo motore	Riposizionare la caraffa
Una leggera schiuma Fuoriesce dal coperchio	Troppi ingredienti	Seguire i dosaggi raccomandati
	Troppa acqua	Seguire i dosaggi raccomandati
Le lame non girano	Connessione incorretta col corpo motore	Riposizionare il frullatore
Forte rumore	Controllare il tavolo su cui è posizionato l'apparecchio	Posizionare l'apparecchio in piano
Cibo non rotto pezzi	Troppa o poca acqua	Si prega di aggiungere acqua al livello dell'acqua corretto

ACEKOOOL

— Make Life Easier —

Model: NY-8118MQB

Email: support@acekool.vip

Website: <https://www.acekool.vip>

Made in China

