

A Package Contents



LU3-20A Laser Module



Thumbscrew



Wrench



Lens



Air Flow Regulator



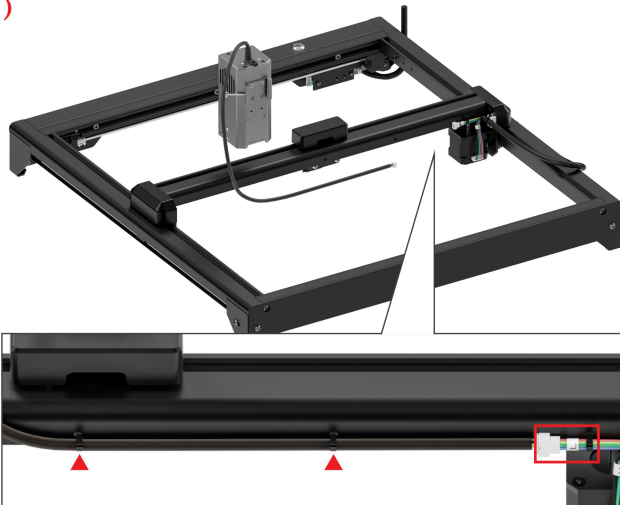
Air Pipe (OD:6mm ID:4mm)



Pipe Connector

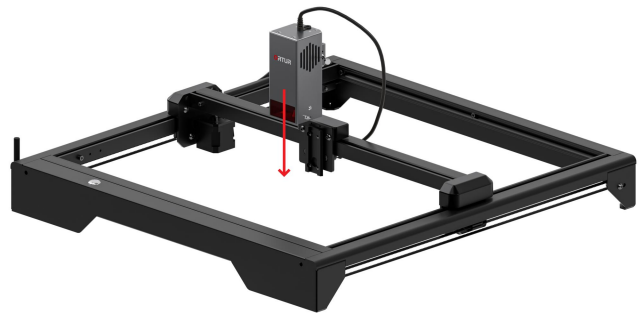
B Install the Laser Module

1)



The laser wire and laser module are integrated. Connect the laser wire to the port on the "L" label and tie the laser wire to the marked location.

2)



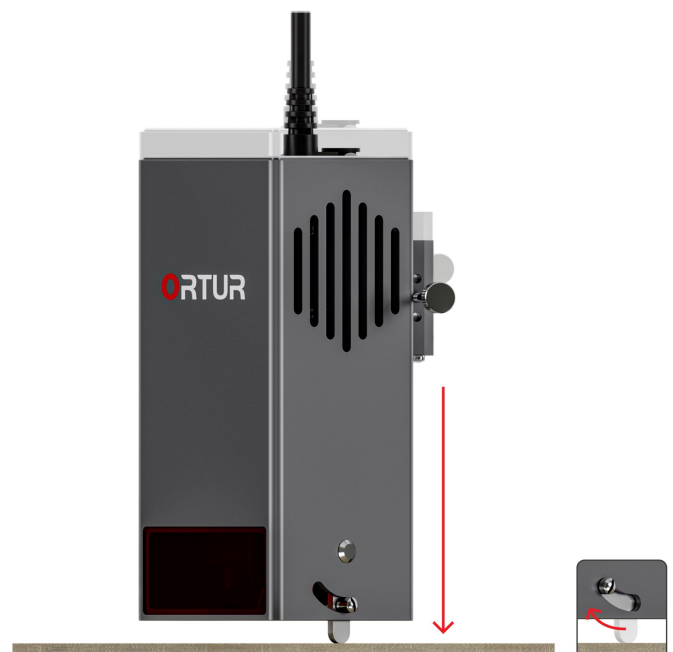
Slide the laser module in, and then tighten the thumbscrew.

C How to Use the Focal Gauge

1)



2)



Put the focus gauge away before starting to engraving or cutting!

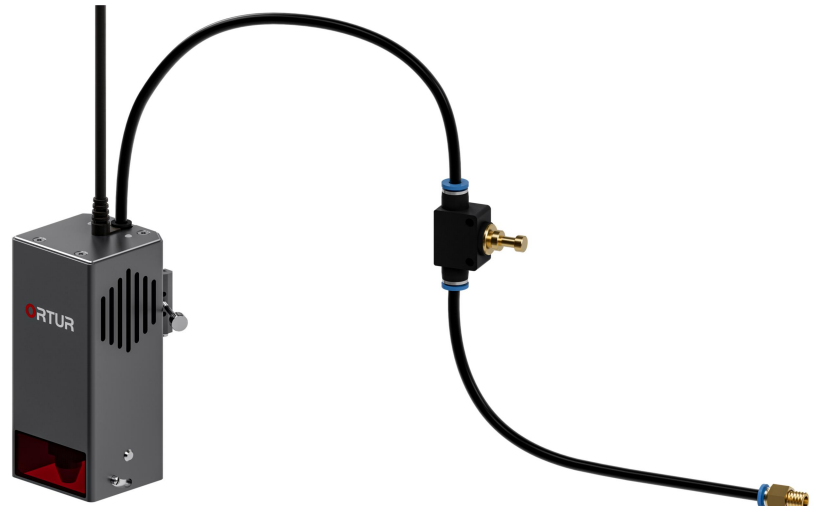
D Connect the Air Pump

1)



First press the position of the arrow, and then let Air Pipe enter the end.

2)



If your air pump has no air flow regulation function, please cut the air pipe into two parts at a suitable place (at least beyond the length of the machine size) for connecting the air flow regulator.

If you have the air pump of Ortur, the air pipe will directly connect the laser module and the air pump.
Of course, you can also have other air pumps. It is recommended to use air pumps with air flow >40L/min.

E Maintain your Laser Module



If the laser module is not used for a long time or is used for more than 10 hours, clean the lens with medical alcohol and cotton swab.

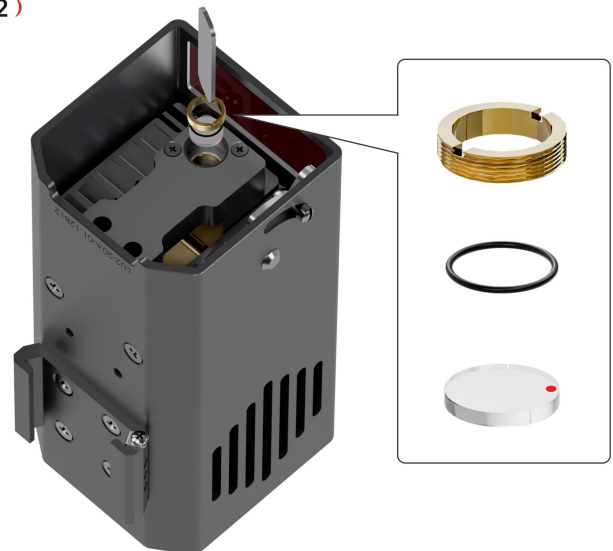
Unclean lenses will weaken the power of the laser.

F How to Replace the Lens of LU3-20A

1)



2)



These three parts can only be tightened after they are placed flat, otherwise the lens will be broken!

A Packungsinhalt



LU3-20A Lasermodul



Flügelschraube



Schlüssel



Linse



Luftstromregler



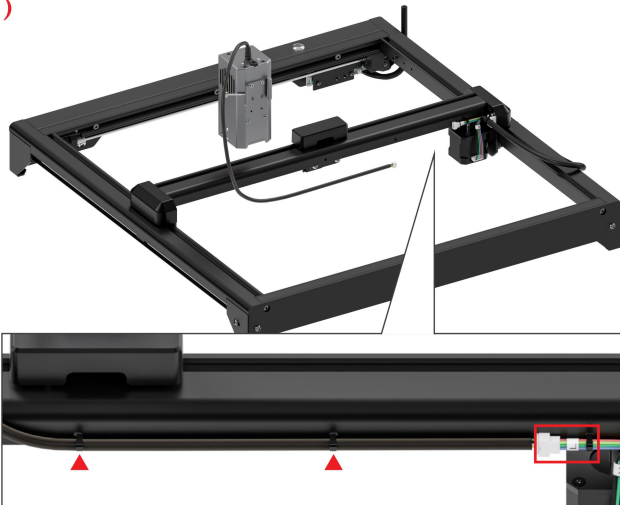
Luftschlauch (AD: 6mm ID: 4mm)



Rohrverbinder

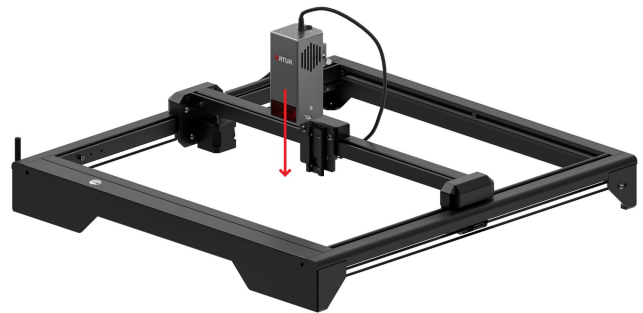
B Installation der Lasermodul

1)



Der Laserdraht und das Lasermodul sind integriert. Verbinden Sie den Laserdraht mit dem Anschluss auf dem "L"-Etikett und binden Sie den Laserdraht an die markierte Stelle.

2)



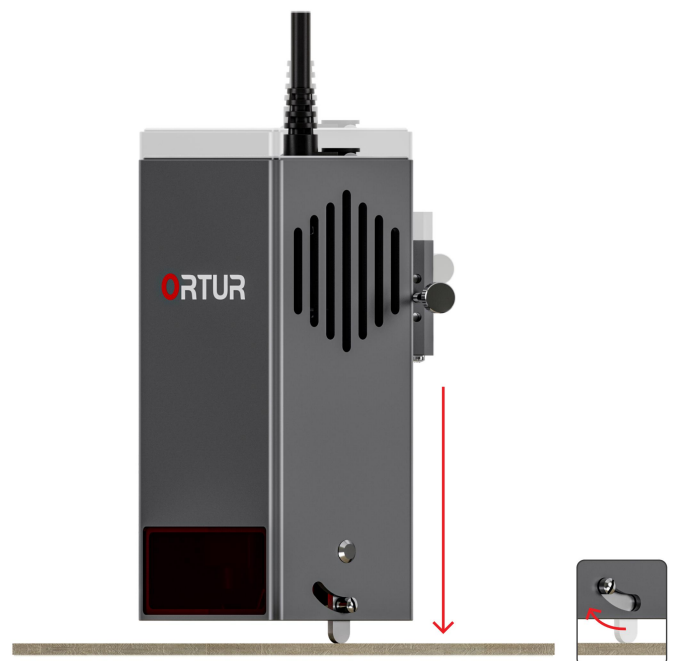
Schieben Sie das Lasermodul hinein, schließen Sie den Laserdraht an und ziehen Sie dann die Daumenschraube fest.

C Verwenden Sie das Fokussmessgerät

1)



2)



Legen Sie das Fokussmessgerät weg, bevor Sie mit dem Gravieren oder Schneiden beginnen!

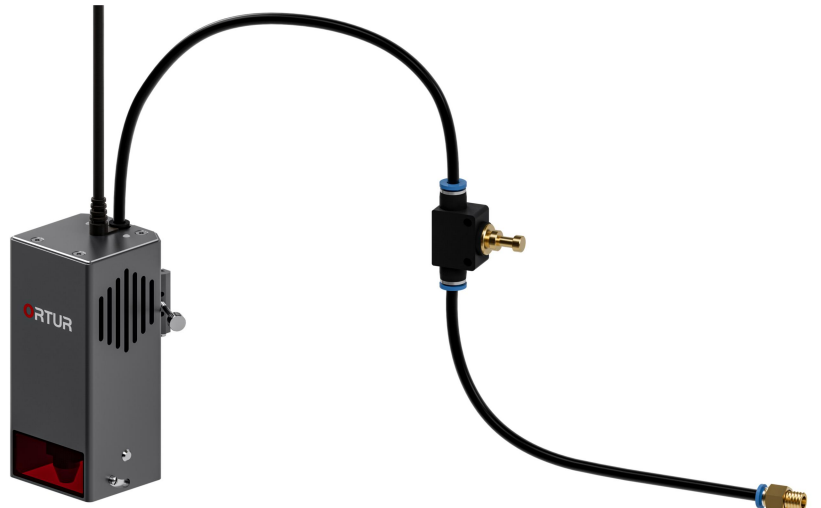
D Schließen Sie die Luftpumpe an

1)



Drücken Sie zuerst die Position des Pfeils und lassen Sie Luftschlauch das Ende eingeben.

2)



Wenn Ihre Luftpumpe keine Luftstromregelungsfunktion hat, schneiden Sie das Luftrohr bitte an einer geeigneten Stelle (mindestens über die Länge der Maschinengröße) in zwei Teile, um den Luftstromregler anzuschließen.

Wenn Sie die Luftpumpe von Ortur haben, verbindet das Luftrohr direkt das Lasermodul und die Luftpumpe. Natürlich können Sie auch andere Luftpumpen haben. Es wird empfohlen, Luftpumpen mit Luftstrom >40L/min zu verwenden.

E Wartung Ihres Lasermoduls



Wenn das Lasermodul längere Zeit nicht oder länger als 10-Stunden verwendet wird, reinigen Sie die Linse mit medizinischem Alkohol und Wattestäbchen.

Unclean Linsen schwächen die Leistung des Lasers.

I Wie tausche ich das Objektiv von LU3-20A aus

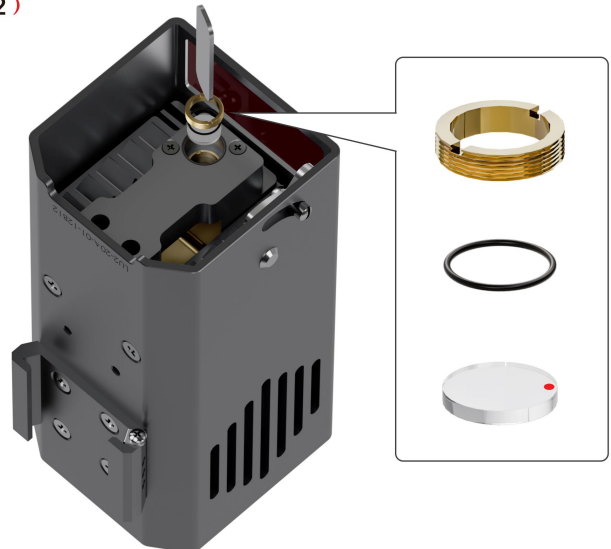
1)



2)



Entfernen



Diese drei Teile können nur festgezogen werden, nachdem sie flach platziert sind, sonst wird die Linse gebrochen!

A Contenu du colis



Module Laser LU3-20A



Vis Moletée



Clé



Lentille



Régulateur de Débit D'air



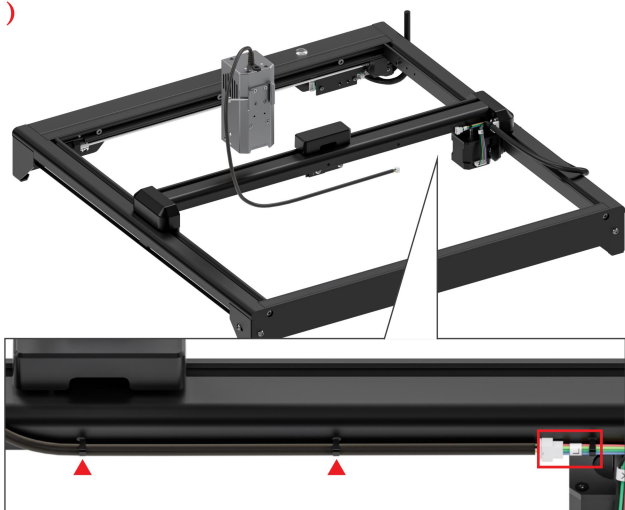
Conduite d'air
(Dext: 6mm Dint: 4mm)



Connecteur de Tuyau

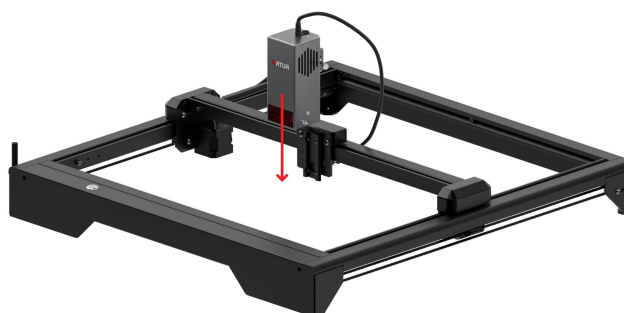
B Installation de la Module Laser

1)



Le fil laser et le module laser sont intégrés. Connectez la ligne laser au port de l'étiquette "I" et attachez la ligne laser à l'emplacement marqué.

2)



Faites glisser le module laser, fixez la ligne laser et serrez la vis à doigt.

C Utilisation de Focomètre

1)



2)



Comptez bien la distance focale avant de commencer à sculpter ou à couper!

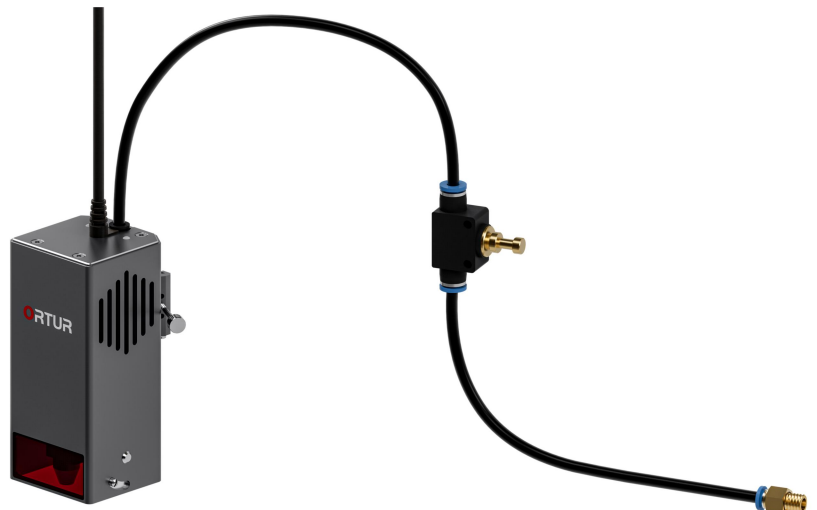
D Connectez la pompe à air

1)



Appuyez d'abord sur la position de la flèche, puis laissez Conduite D'Air entrer dans la fin.

2)



Si votre pompe à air ne possède pas de fonction de réglage du débit d'air, coupez le tube d'air en deux parties à un endroit approprié (au moins plus long que la taille de la machine) pour connecter le régulateur de débit d'air.

Si vous avez une pompe à air d'ortur, le tube d'air se connectera directement au module laser et à la pompe à air. Bien sûr, vous pouvez également avoir d'autres pompes à air. Une pompe à air avec un débit d'air > 40 L / min est recommandée.

E Maintenance du Module Laser



Si vous n'utilisez pas le module laser pendant une longue période ou plus de 10 heures, nettoyez la lentille avec de l'alcool médical et un coton - tige.

Une lentille sale peut réduire la puissance du laser.

I Comment changer les lentilles de votre LU3-20A

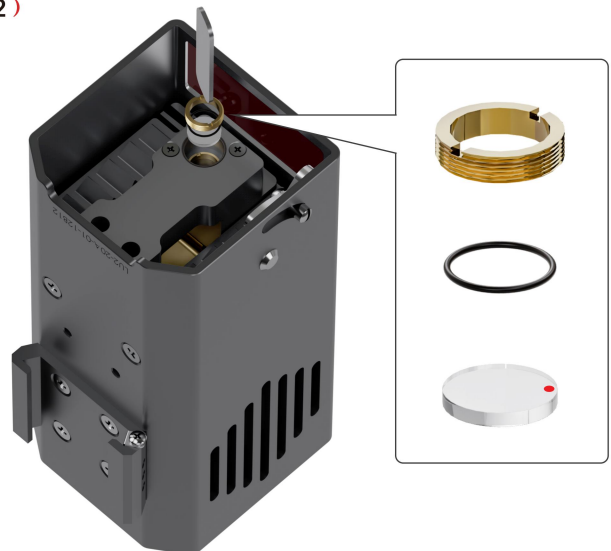
1)



2)



Retirer



Ne serrez pas ces trois pièces tant qu'elles ne sont pas à plat, sinon la lentille se brisera!