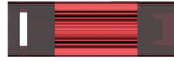


Package Contents

DE - Packungsinhalt FR - Contenu du colis

EN LU2-4-SF Laser Module
DE LU2-4-SF Lasermodul
FR Module Laser LU2-4-SF



EN Thumbscrew
DE Flügelschraube
FR Vis Moletée



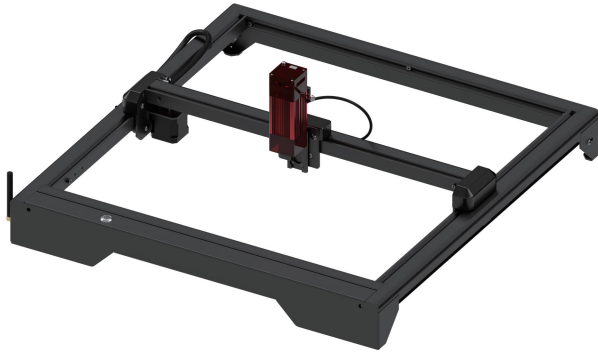
EN Focal Gauge Board
DE Fokusmesstafel
FR Carte de Jauge Focale



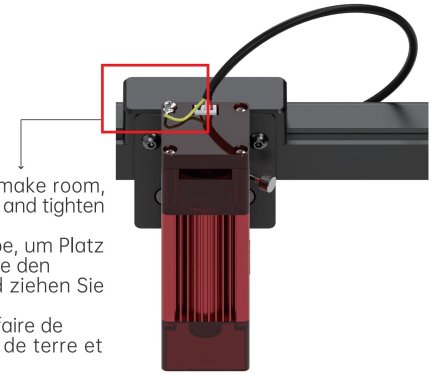
Install the Laser Module

DE - Installation der Lasermodul FR - Installation de la Module Laser

▶ 1



▶ 2

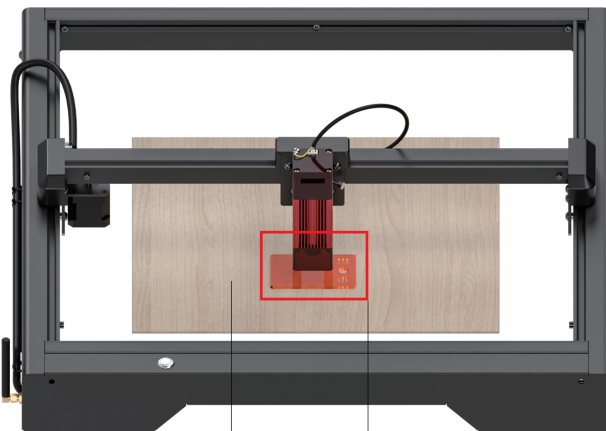


EN - Loosen the screw to make room, put in the ground wire and tighten the screw.
DE - Lösen Sie die Schraube, um Platz zu schaffen, setzen Sie den Erdungsdraht ein und ziehen Sie die Schraube fest.
FR - Desserrez la vis pour faire de l'espace, placez le fil de terre et serrez la vis.

How to Use the Laser Module

DE - Verwenden Sie das Lasermodul FR - Utilisation de modules laser

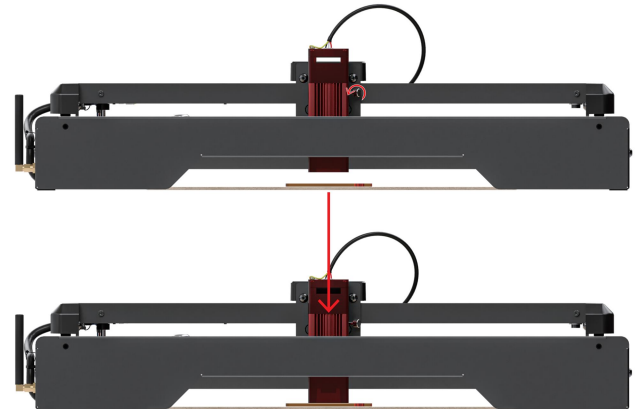
▶ 1



EN Engraving Object
DE Gravierobjekt
FR Objet Sculpté

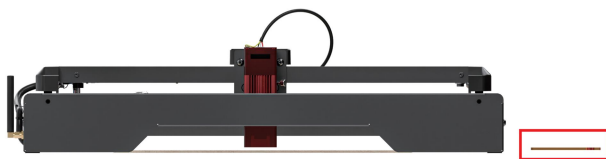
EN Focal Gauge Board
DE Fokusmesstafel
FR Carte de Jauge Focale

▶ 2



EN - Loosen the "thumbscrew" and slide the "laser module" down until it fits the "focal gauge board" and focusing is completed.
DE - Lösen Sie die "Flügelschraube" und schieben Sie das "Lasermodul" nach unten, bis es auf die "Fokusmesstafel" passt und die Fokussierung abgeschlossen ist.
FR - Relâchez "Vis Moletée" et glissez "modules laser" vers le bas jusqu'à ce qu'il corresponde à "Carte de Jauge Focale" et finissez de vous concentrer.

▶ 3



▶ 4



EN - If the laser module is not used for a long time or is used for more than 30 hours, clean the lens with **medical alcohol** and **cotton swab**.
DE - Wenn das Lasermodul längere Zeit nicht oder länger als 30-Stunden verwendet wird, reinigen Sie die Linse mit **medizinischem Alkohol** und **Wattestäbchen**.
FR - Si vous n'utilisez pas le module laser pendant une longue période ou plus de 30 heures, nettoyez la lentille avec de **l'alcool médical** et un **coton-tige**.

EN - Please take away the "focal gauge board" before engraving!
DE - Bitte nehmen Sie das "fokusmesstafel" vor der Gravur weg!
FR - Veuillez retirer "carte de jauge focale" avant de sculpter!

EN - Unclean lenses will weaken the power of the laser.
DE - Unsaubere Linsen schwächen die Leistung des Lasers.
FR - Une lentille sale peut réduire la puissance du laser.