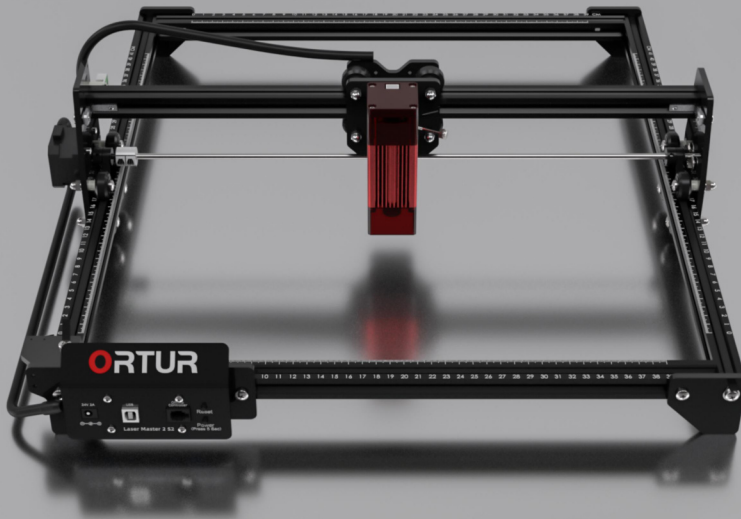


**ORTUR**



**LASER MASTER 2 S2**

# THANK YOU!

Dear friends,

Thank you for purchasing the Ortur Laser Master 2 S2 laser engraver. We really appreciate your recognition and sincerely hope you enjoy this product.

ORTUR is a company specializing in the manufacture and research of laser engraving machines. At present, ORTUR's products are sold all over the world, occupying a leading position in the industry. We bring you the road of innovation with professional technology and services!

ORTUR's mission is to expand and innovate in the field of laser engraving to make its machines safer, faster. Most importantly, affordable for everyone. Help small makers, studio artists, engineers and freelancers grow their businesses and generate more income.

If you have any questions, please feel free to let us know and we will be here to help you. You can join our Facebook group, which brings together innovators like you to share their ideas and get inspired by others.

Thank you again for your support, we will continue to provide quality products and services!

Sincerely

Justin Tan — Sales Manager

Facebook Group: <https://www.facebook.com/groups/orturusergroup>

Customer support: <https://ortur.tech/support>

Customer support Email: [support@ortur3dprinter.com](mailto:support@ortur3dprinter.com)

# Content

DE - Inhalt FR - Contenu

Disclaimer and Safety Guidelines / Haftungsausschluss und Sicherheitsrichtlinien / Clause de non-responsabilité et consignes de sécurité	1
Package Contents / Packungsinhalt / Contenu du colis	4
Install the Machine / Installieren Sie den Laser / Installer l'appareil	11
Install the Laser Module / Installieren Sie das Lasermodul / Installer le module laser	24
<b>Important Note / Wichtiger Hinweis / Remarque importante</b>	<b>39</b>
Port Description / Anschlüsse / Désignation des ports	41
Quick Start / Schnellstart / Démarrage rapide	42
Modify parameters before using YRR2.0 / Ändern Sie die Parameter, bevor Sie YRR2.0 verwenden / Modifier les paramètres avant d'utiliser YRR2.0	46
/ Manuali in altre lingue / Manuales en otros idiomas / Instrukcje w innych językach / Инструкции на других языках / Manuais em outros idiomas / ىرغأ تاغلب تابي توك / 其他语言手册	47

## Disclaimer and Safety Guidelines

DE - Haftungsausschluss und Sicherheitsrichtlinien

FR - Clause de non-responsabilité et consignes de sécurité



1. The laser engraver could generate laser light. It is strictly forbidden to place any living body under the laser emission port (this port is marked with a yellow warning sign).
2. Patients with photosensitive epilepsy are prohibited from using or approaching the laser device.
3. When using the laser engraving machine, the operator and anyone near the machine must wear laser safety glasses. Do not operate the laser without glasses protection (laser goggles). Our machines come with a pair of safety goggles, but additional laser safety glasses can be purchased commercially.  
Requirements for goggles: wavelength protection 400-445nm (+-5nm), outer diameter +5, minimum L-level L5.
4. When the laser engraver is working, the operator must pay close attention and not place it alone to prevent the engraved material from catching fire.  
Please set up the laser engraver in a fireproof area and ensure good ventilation.  
If possible, we recommend that you purchase a fire extinguisher and keep it close to the machine.
5. Using the laser engraver in a room that can be closed by a door, making sure that neither the laser beam nor stray light can penetrate the window.
6. When using the laser engraver, put the door sign or the warning light on the door to indicate that the laser engraver is running.
7. Make sure there is no flammable material near the laser engraver, we recommend put a fireproof mat under the machine.
8. Ensure adequate environment when operating the laser engraving. Engraving certain materials may generate fumes, which should be exhausted by a dedicated filtered exhaust.
9. When the machine is running, do not touch the laser beam or touch it with other objects, which may cause serious bodily injury or beam reflection.  
Do not touch the radiator, you may burn your body and hands when the laser engraver just stops working.
10. Do not let children or teenagers use the laser engraver alone (especially children under the age of 14), adult supervision is required at all times.
11. For commercial use, using and registering with regulatory authorities and professional associations is mandatory.
12. The operating temperature range of the machine is -15°C ~ 30°C.
13. There would be a high risk of fire, when the laser irradiates the engraved object. If the laser engraver is working, it must be taken care of at all times by the skilled operator, who knows how to use a fire extinguisher, so that any unexpected situations could be dealt with in time.

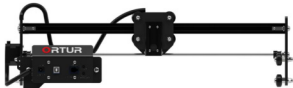
1. Der Lasergravierer könnte Laserlicht erzeugen. Es ist strengstens verboten, lebende Körper unter die Laseremissionsöffnung zu bringen (diese Öffnung ist mit einem gelben Warnschild gekennzeichnet).
2. Patienten mit lichtempfindlicher Epilepsie ist es untersagt, das Lasergerät zu verwenden oder sich ihm zu nähern.
3. Bei der Verwendung der Lasergravurmaschine müssen der Bediener und alle Personen in der Nähe der Maschine eine Laserschutzbrille tragen. Betreiben Sie den Laser nicht ohne Brillenschutz (Laserbrille). Unsere Maschinen werden mit einer Schutzbrille geliefert, aber zusätzliche Laserschutzbrillen können im Handel erworben werden.  
Anforderungen an Schutzbrillen: Wellenlängenschutz 400-445 nm (+-5 nm), Außendurchmesser +5, mindestens L-Level L5.
4. Wenn der Lasergravierer arbeitet, muss der Bediener genau aufpassen und ihn nicht alleine platzieren, um zu verhindern, dass das gravierte Material Feuer fängt.  
Bitte stellen Sie den Lasergravierer in einem feuersicheren Bereich auf und sorgen Sie für gute Belüftung.  
Wenn möglich, empfehlen wir Ihnen, einen Feuerlöscher zu kaufen und ihn in der Nähe der Maschine aufzubewahren.
5. Verwenden Sie den Lasergravierer in einem Raum, der durch eine Tür geschlossen werden kann, und achten Sie darauf, dass weder der Laserstrahl noch Streulicht durch das Fenster dringen kann.
6. Wenn Sie den Lasergravierer verwenden, bringen Sie das Türschild oder die Warnleuchte an der Tür an, um anzuzeigen, dass der Lasergravierer läuft.
7. Stellen Sie sicher, dass sich kein brennbares Material in der Nähe des Lasergravierers befindet. Wir empfehlen, eine feuerfeste Matte unter die Maschine zu legen.
8. Stellen Sie beim Betrieb der Lasergravur eine angemessene Umgebung sicher. Beim Gravieren bestimmter Materialien können Dämpfe entstehen, die durch einen speziellen gefilterten Auspuff abgeführt werden sollten.
9. Berühren Sie bei laufender Maschine nicht den Laserstrahl oder berühren Sie ihn mit anderen Gegenständen, da dies zu schweren Körperverletzungen oder Strahlreflexionen führen kann.  
Berühren Sie den Kühler nicht, Sie könnten sich Körper und Hände verbrennen, wenn der Lasergravierer einfach aufhört zu arbeiten.
10. Lassen Sie Kinder oder Jugendliche den Lasergravierer nicht alleine benutzen (insbesondere Kinder unter 14 Jahren), die Aufsicht eines Erwachsenen ist jederzeit erforderlich.
11. Für die gewerbliche Nutzung ist die Nutzung und Registrierung bei Aufsichtsbehörden und Berufsverbänden zwingend erforderlich.
12. Der Betriebstemperaturbereich der Maschine beträgt -15°C ~ 30°C.
13. Es besteht eine hohe Brandgefahr, wenn der Laser das gravierte Objekt bestrahlt. Wenn der Lasergravierer funktioniert, muss er jederzeit von einem erfahrenen Bediener betreut werden, der mit dem Umgang mit einem Feuerlöscher vertraut ist, damit unerwartete Situationen rechtzeitig behoben werden können.

1. Le graveur laser peut générer un faisceau laser. Il est strictement interdit de placer tout corps vivant sous le port d'émission laser (ce port est marqué d'un panneau d'avertissement jaune).
2. Il est interdit aux personnes souffrant d'épilepsie photosensible d'utiliser ou de s'approcher de l'appareil laser.
3. Lors de l'utilisation de la machine de gravure laser, l'opérateur ainsi que toute personne à proximité de la machine doivent porter des lunettes de sécurité laser. N'utilisez pas le laser sans lunettes de protection (lunettes laser). Nos machines sont livrées avec une paire de lunettes de sécurité, mais des lunettes de sécurité laser supplémentaires peuvent être achetées dans le commerce.  
Exigences pour les lunettes : protection contre les longueurs d'onde 400-445 nm (+5 nm), diamètre extérieur +5, niveau L minimum L5.
4. Lorsque le graveur laser fonctionne l'utilisateur doit rester vigilant et à proximité immédiate de l'appareil pendant toute la durée de la gravure, pour éviter les risques d'incendie.  
Veuillez installer le graveur laser dans une zone ignifuge et assurer une bonne ventilation.  
Si possible, nous vous recommandons d'acheter un extincteur et de le garder à proximité de la machine.
5. Utilisez le graveur laser dans une pièce qui peut être fermée par une porte et assurez-vous que ni les rayons laser ni la lumière parasite ne peuvent pénétrer par les fenêtres.
6. Lorsque vous utilisez le graveur laser placez un signe sur la porte ou un avertisseur lumineux pour indiquer que le laser est en fonctionnement.
7. Assurez-vous qu'il n'y a pas de matériau inflammable à proximité du graveur laser, nous vous recommandons de placer un tapis ignifuge sous la machine.
8. Assurez-vous que l'environnement est adéquat lors de l'utilisation du graveur laser. La gravure de certains matériaux peut générer des fumées, qui doivent être évacuées et filtrées par une évacuation dédiée.
9. Lorsque la machine est en marche, ne touchez pas le faisceau laser ou ne le touchez pas avec d'autres objets, ce qui pourrait entraîner des blessures corporelles graves ou une réflexion du faisceau.  
Ne touchez pas le radiateur, vous risquez de vous brûler le corps et les mains et cela même lorsque le graveur laser cesse de fonctionner.
10. Ne laissez pas les enfants ou les adolescents utiliser le graveur laser seuls (en particulier les enfants de moins de 14 ans), la surveillance d'un adulte est requise à tout moment.
11. Pour un usage commercial, l'utilisation et l'enregistrement auprès des autorités réglementaires et des associations profession-nelles sont obligatoires.
12. La plage de température de fonctionnement de la machine est de -15°C ~ 30°C.
13. Il y aurait un risque élevé d'incendie, lorsque le laser irradie l'objet gravé. Si le graveur laser fonctionne, il doit être surveillé à tout moment par l'opérateur qualifié, qui sait utiliser un extincteur, afin que toute situation inattendue puisse être traitée à temps.

## Package Contents

DE - Packungsinhalt FR - Contenu du colis

- Pre-assembled Assembly / Vormontierte Montage / Assemblage pré-assemblé \*1



- X Aluminum Profile-464mm / X Aluminiumprofil-464mm / Profil en aluminium X-464mm \*1



- Base Anchors / Basisanker / Ancres de base \*3



- M5\*20mm Screws / M5\*20mm Schrauben / Vis M5\*20mm \*8



- M5 Profile Nuts / M5 Profilmuttern / Écrous profilés M5 \*1



- Y Limit Switch / Y-Endschalter / Commutateur de limite Y \*1



- Y Aluminum Profile-540mm / Y-Aluminiumprofil-540 mm / Profil en aluminium Y-540mm \*1



- Timing Belt / Zahnriemen / Courroie de distribution \*2



- M5\*10mm Screws / M5\*10mm Schrauben / Vis M5\*10mm \*5



- M5 Spacers / M5 Abstandshalter / Entretoises M5 \*3



- Testing Acrylic / Acryl zum testen  
/ Plaque de test en acylique \*1



- Testing Aluminium Sheet  
/ Prüfung von Aluminiumblech  
/ Feuille d'aluminium d'essai \*1



- Brush / Bürste / Brosse \*1



- Wrench / Schlüssel / Clé \*1



- Cable Ties / Kabelbinder  
/ Attaches de câble \*5



- Split Wire Loom Insertion Tool  
/ Werkzeug zum Einsetzen von  
geteilten Kabelbäumen  
/ Outil d'insertion de métier à  
tisser fendu \*1



- USB Cable / USB-Kabel / Cable USB \*1



- Testing Woods / Holz zum testen  
/ Plaque de test en bois \*4



- 2mm Allen key / 2-mm-Inbusschlüssel  
/ Clé Allen de 2mm \*1



- Laser Goggle / Laserbrille / Lunette Laser \*1



- Power Adapter / Netzteil / Adaptateur  
secteur \*1





## LU2-2 Laser Module

DE - LU2-2 Lasermodul FR - Module laser LU2-2

- LU2-2 Laser Module / LU2-2 Lasermodul / Module laser LU2-2 \*1



- Laser Shield / Laser-Schild / Bouclier laser \*1



- Focal Gauge / Fokusanzeige / Jauge focale \*1



- Screws + Nuts / Schrauben + Muttern / Vis + Écrous \*2



- Thumbscrew / Flügelschraube / Vis moletée \*1



## LU2-4-LF Laser Module

DE - LU2-4-LF Lasermodul FR - Module laser LU2-4-LF

- LU2-4-LF Laser Module / LU2-4-LF Lasermodul / Module laser LU2-4-LF \*1



- Laser Shield / Laser-Schild / Bouclier laser \*1



- Focal Gauge / Fokusanzeige / Jauge focale \*1



- Air Assist / Luftunterstützung / Buse d'air



- Pipe Connector / Rohrverbinder / Connecteur de tuyau \*1



- Screws + Nuts / Schrauben + Muttern / Vis + Écrous \*2



- Thumbscrew / Flügelschraube / Vis moletée \*1



- Air Flow Regulator / Luftstromregler / Régulateur de débit d'air \*1



- Air Pipe (OD:6mm ID:4mm) / Luftleitung (AD: 6mm ID: 4mm) / Conduite d'air (OD: 6mm ID: 4mm) \*1



- Set Screws / Stellschrauben  
/ Vis de réglage \*2



- Quick Twist At Right Angle  
/ Schnelle Drehung im rechten Winkel  
/ Torsion rapide à angle droit \*1



- 1.5mm Allen key / 1.5-mm-Inbusschlüssel / Clé  
Allen de 1.5mm \*1



## LU2-4-SF Laser Module

**DE** - LU2-4-SF Lasermodul **FR** - Module laser LU2-4-SF

- LU2-4-SF Laser Module / LU2-4-SF Lasermodul  
/ Module laser LU2-4-SF \*1



- Focal Gauge Board / Focal Gauge Board  
/ Carte de jauge focale \*1



- Thumbscrew / Flügelschraube / Vis moletée \*1



# LU2-10A Laser Module

DE - LU2-10A Lasermodul FR - Module laser LU2-10A

- LU2-10A Laser Module / LU2-10A Lasermodul  
/ Module laser LU2-10A \*1



- Air Assist / Luftunterstützung / Buse d'air



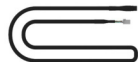
- Pipe Connector / Rohrverbinder  
/ Connecteur de tuyau \*1



- Air Pipe (OD:6mm ID:4mm)  
/ Luftleitung (AD: 6mm ID: 4mm)  
/ Conduite d'air (OD: 6mm ID: 4mm) \*1



- Laser Wire / Laserdraht / Câble laser \*1



- Laser Shield / Laser-Schild / Bouclier laser \*1



- Thumbscrew / Flügelschraube / Vis moletée \*1



- Air Flow Regulator / Luftstromregler  
/ Régulateur de débit d'air \*1



- OUC Universal Adapter Board  
/ OUC Universal-Adapterplatine  
/ Carte adaptateur universelle OUC \*1



- Cable Ties / Kabelbinder  
/ Attaches de câble \*10



- Power Adapter / Netzteil / Adaptateur secteur \*1



# Install the Machine

DE - Installieren Sie den Laser FR - Installer l'appareil

- 1.0  X Aluminum Profile-464mm  
/ X Aluminiumprofil-464mm  
/ Profil en aluminium X-464mm \*1



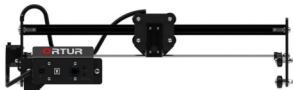
- M5\*20mm Screws / M5\*20mm  
Schrauben / Vis M5\*20mm \*4



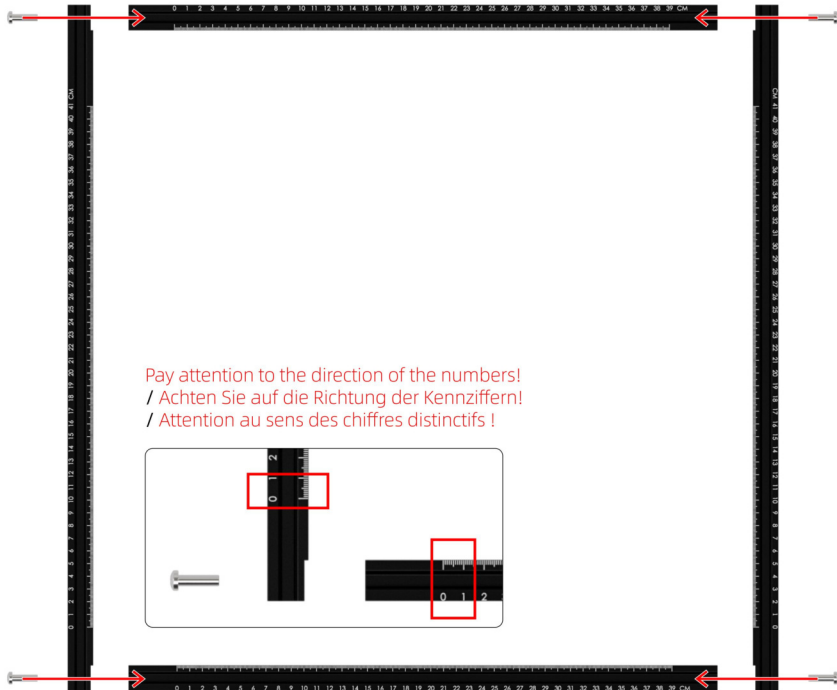
- Y Aluminum Profile-540mm  
/ Y-Aluminiumprofil-540 mm  
/ Profil en aluminium Y-540mm \*1



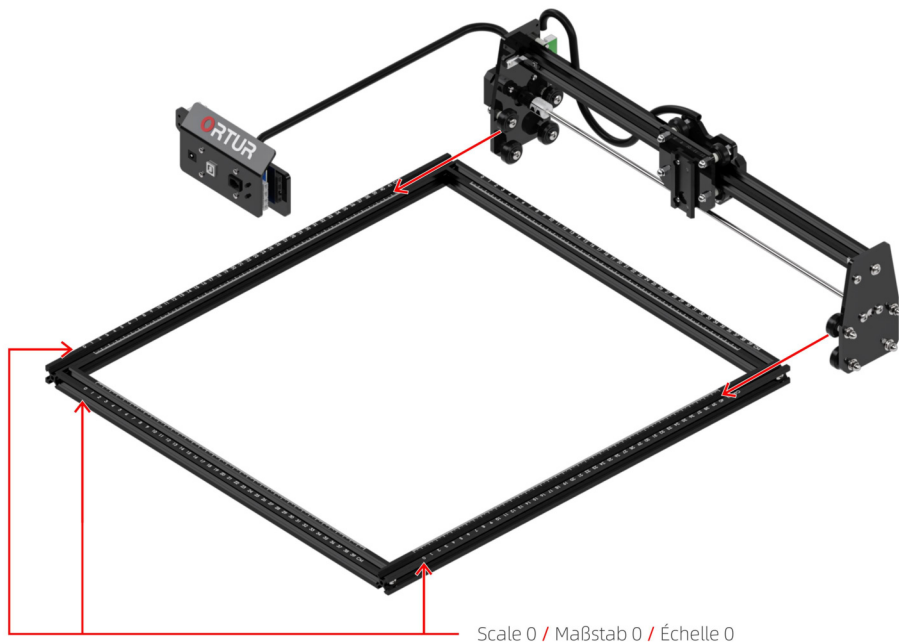
- 2.0  Pre-assembled Assembly / Vormontierte  
Montage / Assemblage pré-assemblé \*1



# 1.1



2.1





- 3.0  Base Anchors / Basisanker  
/ Ancres de base \*2



- M5\*20mm Screws / M5\*20mm  
Schrauben / Vis M5\*20mm \*2



- M5 Spacers / M5 Abstandshalter  
/ Entretoises M5 \*2



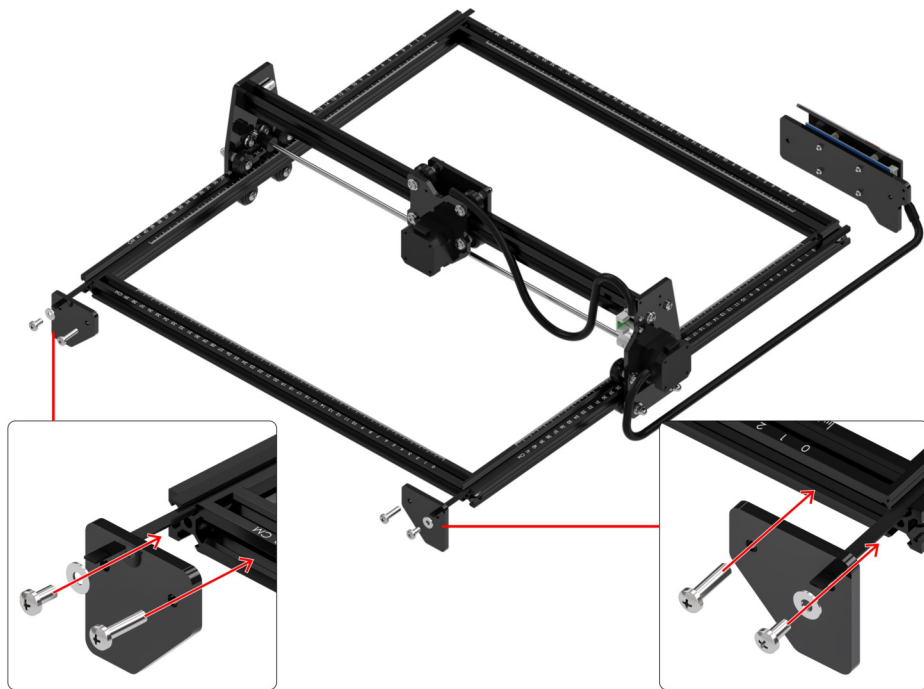
- Timing Belt / Zahnriemen  
/ Courroie de distribution \*2



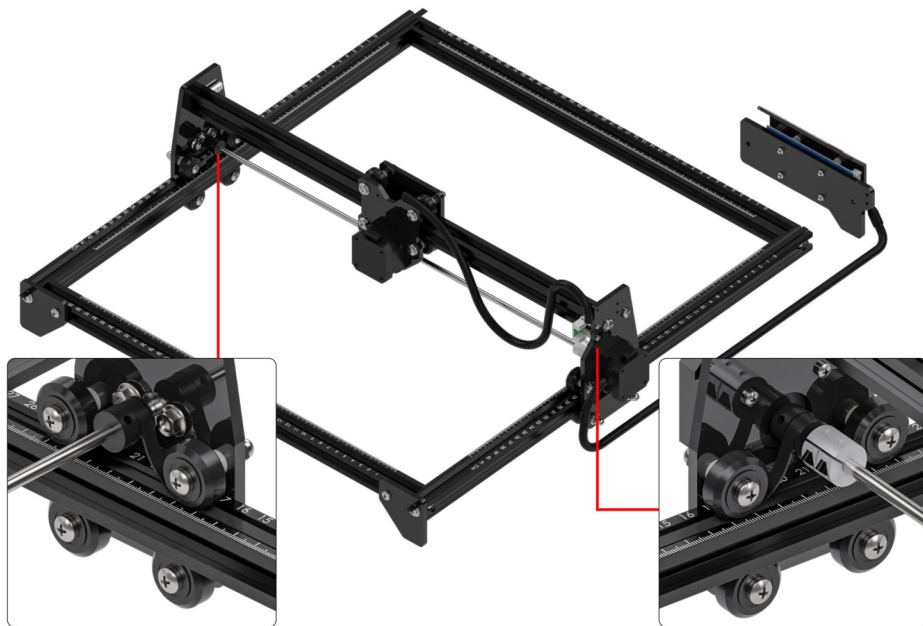
- M5\*10mm Screws / M5\*10mm  
Schrauben / Vis M5\*10mm \*2



### 3.1



## 3.2



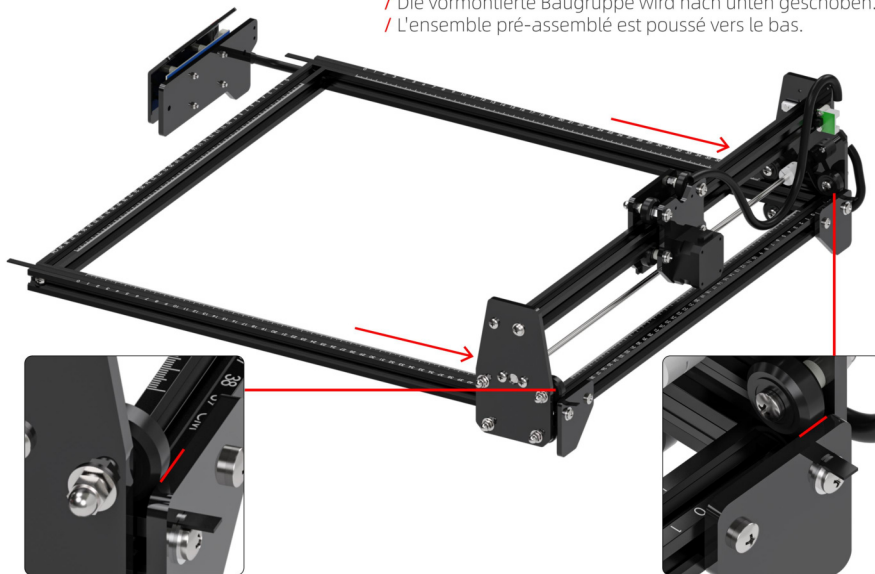
The timing belt passes through the wheels and presses the synchro wheel.

/ Der Zahnriemen läuft durch die Räder und drückt auf das Synchronrad.

/ La courroie de distribution traverse les roues et appuie sur la roue synchro.

4.0

The pre-assembled assembly is pushed to the bottom.  
/ Die vormontierte Baugruppe wird nach unten geschoben.  
/ L'ensemble pré-assemblé est poussé vers le bas.



You must let both wheels hit the base anchor together!  
/ Sie müssen beide Räder gemeinsam auf den Basisanker treffen lassen!  
/ Vous devez laisser les deux roues toucher l'ancre de base ensemble!

- 5.0  Base Anchor / Basisanker  
/ Ancres de base \*1



- M5\*20mm Screw / M5\*20mm  
Schrauben / Vis M5\*20mm \*1



- 6.0  Y Limit Switch / Y-Endschalter  
/ Commutateur de limite Y \*1



- M5\*20mm Screw / M5\*20mm  
Schrauben / Vis M5\*20mm \*1



- M5\*10mm Screw / M5\*10mm  
Schrauben / Vis M5\*10mm \*1



- M5 Spacer / M5 Abstandshalter  
/ Entretoises M5 \*1

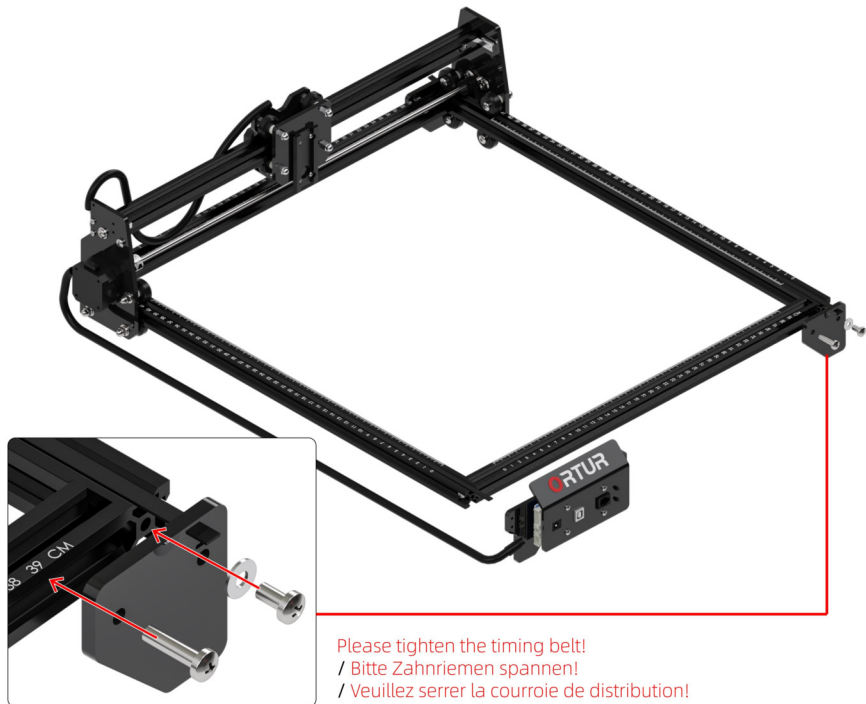


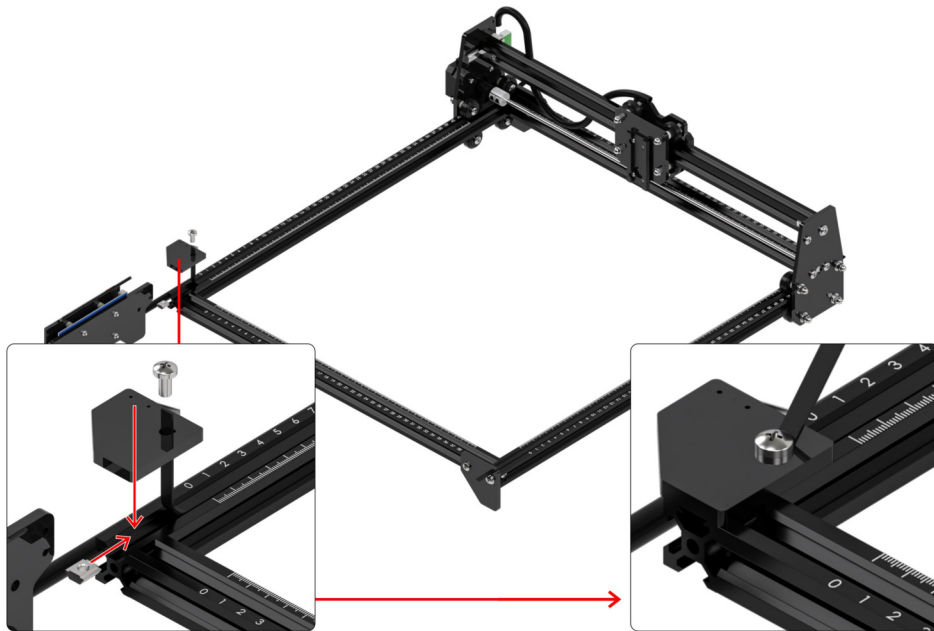
- M5\*10mm Screws / M5\*10mm  
Schrauben / Vis M5\*10mm \*2



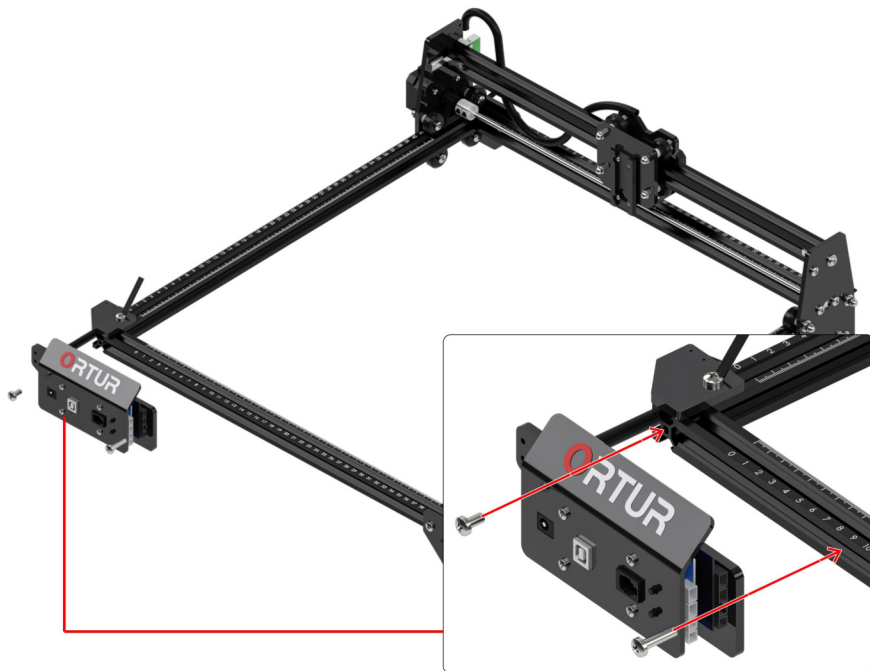
- M5 Profile Nuts / M5 Profilmuttern  
/ Écrous profilés M5 \*1





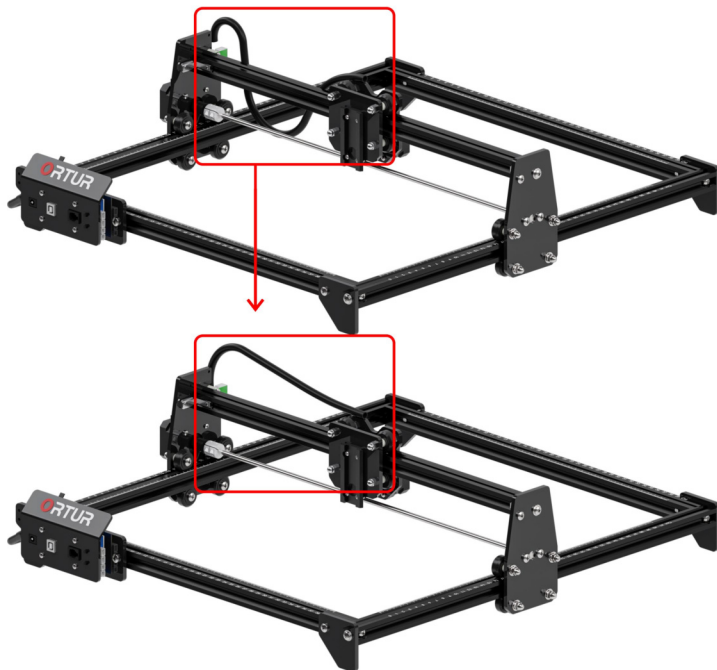


Please tighten the timing belt!  
/ Bitte Zahnriemen spannen!  
/ Veuillez serrer la courroie de distribution!



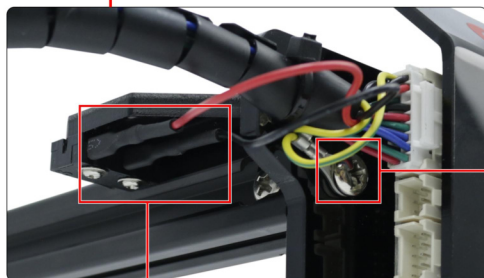


7.0



Flip the cable over. / Drehen Sie das Kabel um. / Retournez le câble.

## 8.0



The screw clamps the ground wire.  
/ Die Schraube klemmt das Erdungskabel.  
/ La vis serre le fil de terre.

Plug in the red and black cables. / Schließen Sie die roten und schwarzen Kabel an.  
/ Branchez les câbles rouge et noir.

## Install the LU2-2 Laser Module

DE - Installieren Sie das LU2-2 Lasermodul FR - Installer le module laser LU2-2

- LU2-2 Laser Module / LU2-2 Lasermodul / Module laser LU2-2 \*1



- Laser Shield / Laser-Schild / Bouclier laser \*1



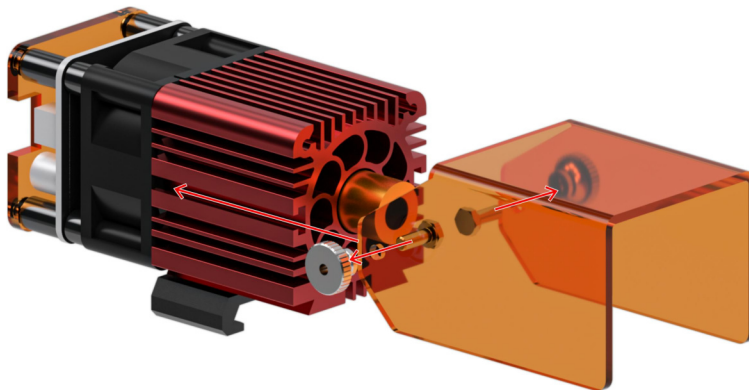
- Screws + Nuts / Schrauben + Muttern / Vis + Écrous \*2

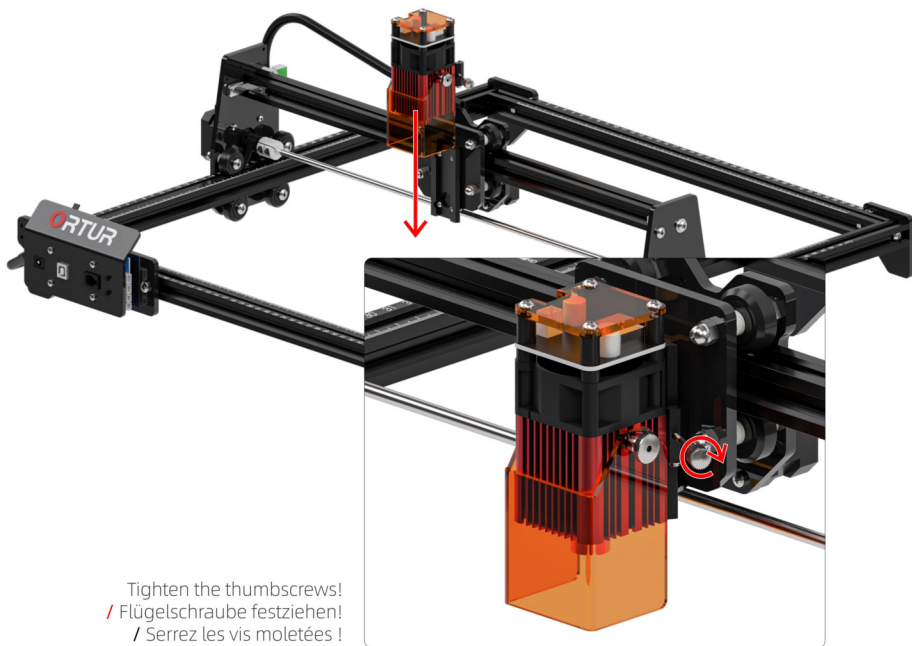


- Thumbscrew / Flügelschraube / Vis moletée \*1



1.0







## Install the LU2-4-LF Laser Module

**DE** - Installieren Sie das LU2-4-LF Lasermodul **FR** - Installer le module laser LU2-4-LF

- LU2-4-LF Laser Module / LU2-4-LF Lasermodul / Module laser LU2-4-LF \*1



- Laser Shield / Laser-Schild / Bouclier laser \*1



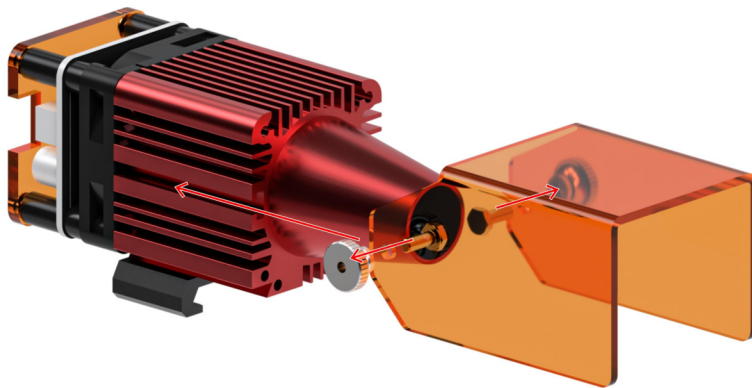
- Screws + Nuts / Schrauben + Muttern / Vis + Écrous \*2

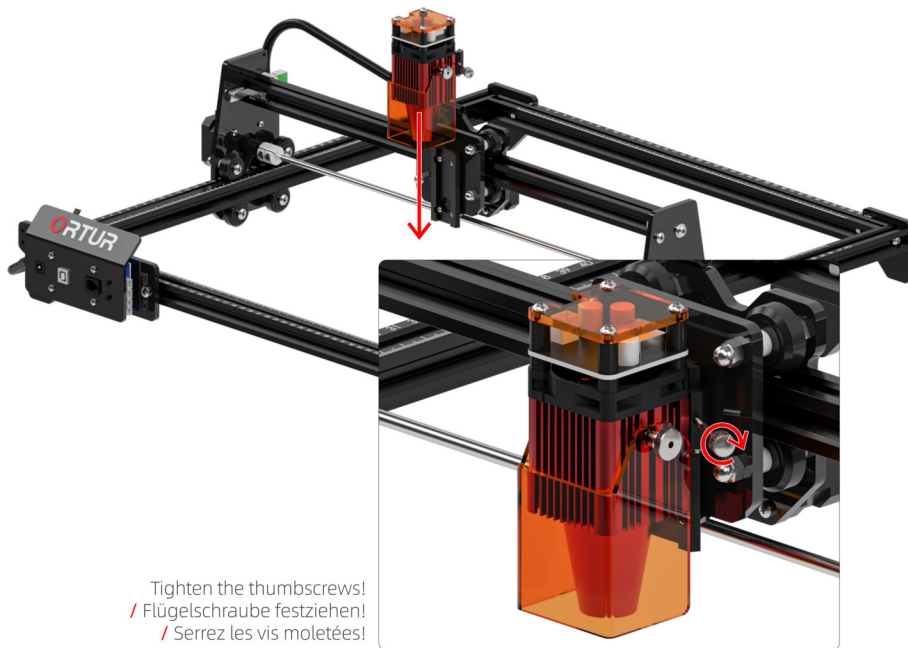


- Thumbscrew / Flügelschraube / Vis moletée \*1



1.0





Tighten the thumbscrews!  
/ Flügelschraube festziehen!  
/ Serrez les vis moletées!



The screw clamps the ground wire.  
/ Die Schraube klemmt das Erdungskabel.  
/ La vis serre le fil de terre.



## Install the LU2-4-SF Laser Module

**DE** - Installieren Sie das LU2-4-SF Lasermodul **FR** - Installer le module laser LU2-4-SF

- LU2-4-SF Laser Module / LU2-4-SF Lasermodul  
/ Module laser LU2-4-SF \*1

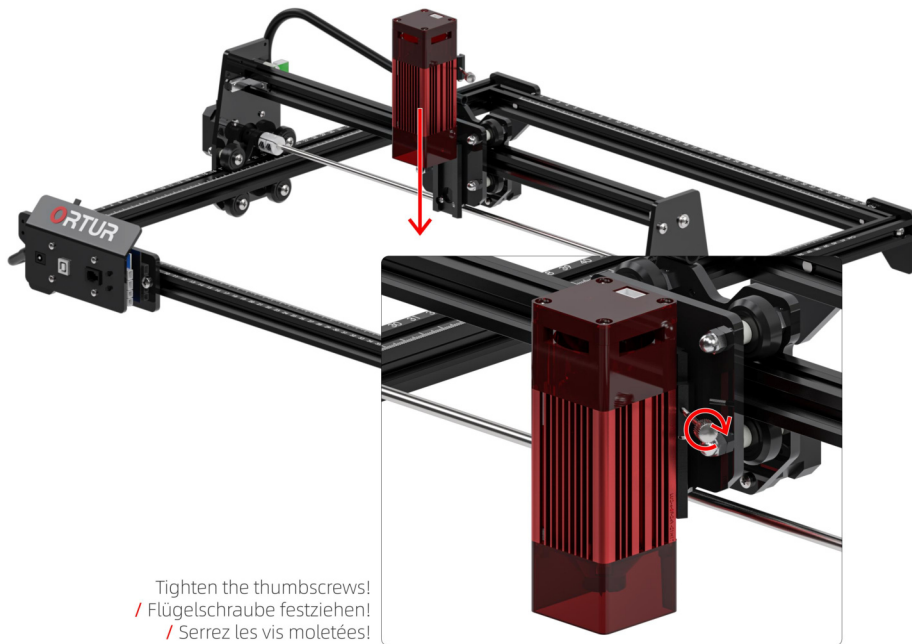


- Focal Gauge Board / Focal Gauge Board  
/ Carte de jauge focale \*1



- Thumbscrew / Flügelschraube / Vis moletée \*1







The screw clamps the ground wire.  
/ Die Schraube klemmt das Erdungskabel.  
/ La vis serre le fil de terre.

## Install the LU2-10A Laser Module

DE - Installieren Sie das LU2-10A Lasermodul FR - Installer le module laser LU2-10A

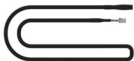
- LU2-10A Laser Module / LU2-10A Lasermodul  
/ Module laser LU2-10A \*1



- Thumbscrew / Flügelschraube / Vis moletée \*1



- Laser Wire / Laserdraht / Câble laser \*1



- Cable Ties / Kabelbinder  
/ Attaches de câble \*4



- Laser Shield / Laser-Schild / Bouclier laser \*1



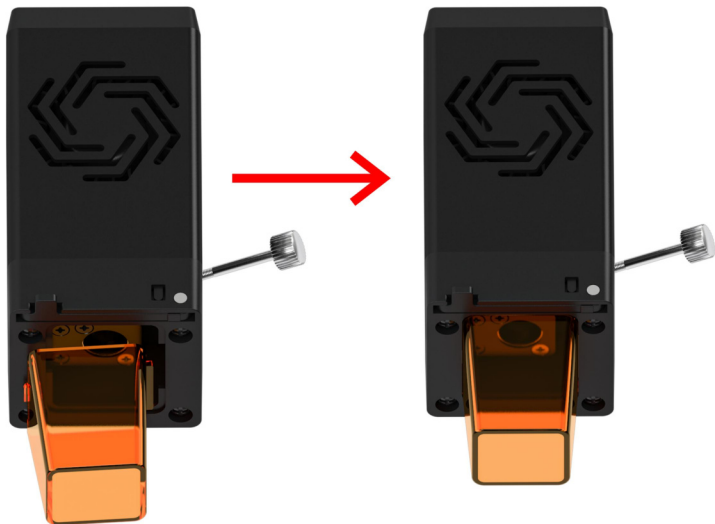
- OUC Universal Adapter Board  
/ OUC Universal-Adapterplatine  
/ Carte adaptateur universelle OUC \*1



- Power Adapter / Netzteil / Adaptateur secteur \*1



1.0



Install the wide (right) side first, then press firmly on the other side into the slot.

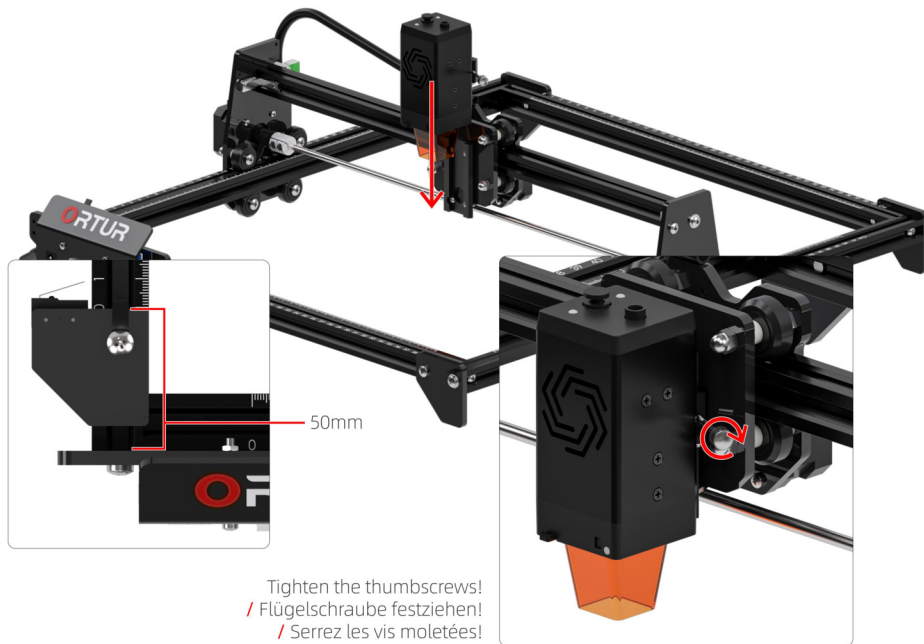
/ Bringen Sie zuerst die breite (rechte) Seite an und drücken Sie dann die andere Seite fest in den Schlitz.

/ Installez d'abord le côté large (droit), puis appuyez fermement sur l'autre côté dans la fente.

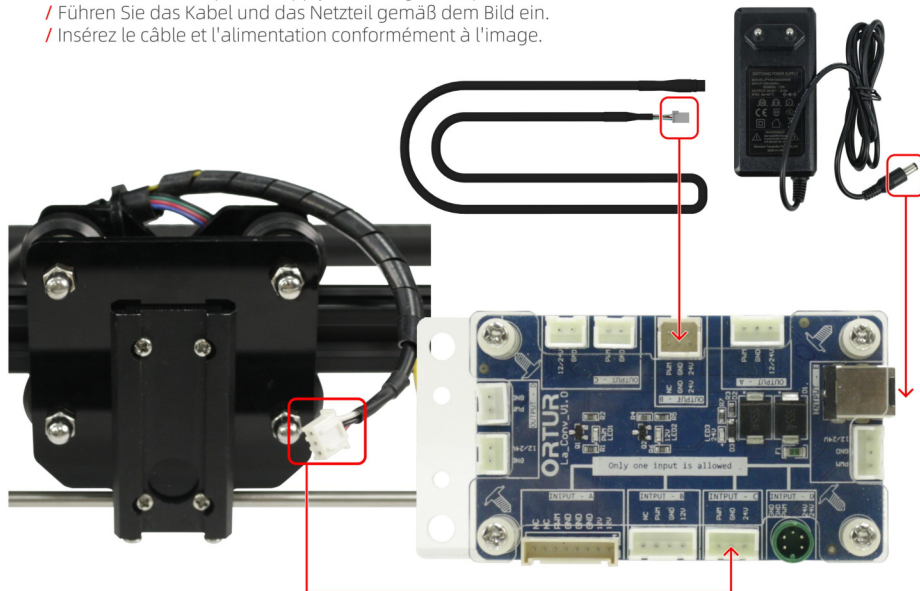
Do not install the air assist device to the laser module without an external air pump, otherwise the laser module will be damaged during use!

/ Installieren Sie die Luftunterstützung nicht ohne externe Luftpumpe am Lasermodul, da sonst das Lasermodul während des Gebrauchs beschädigt wird!

/ Ne pas installer l'équipement d'air du bus sur le module laser sans pompe à air externe, sinon le module laser sera endommagé en service!

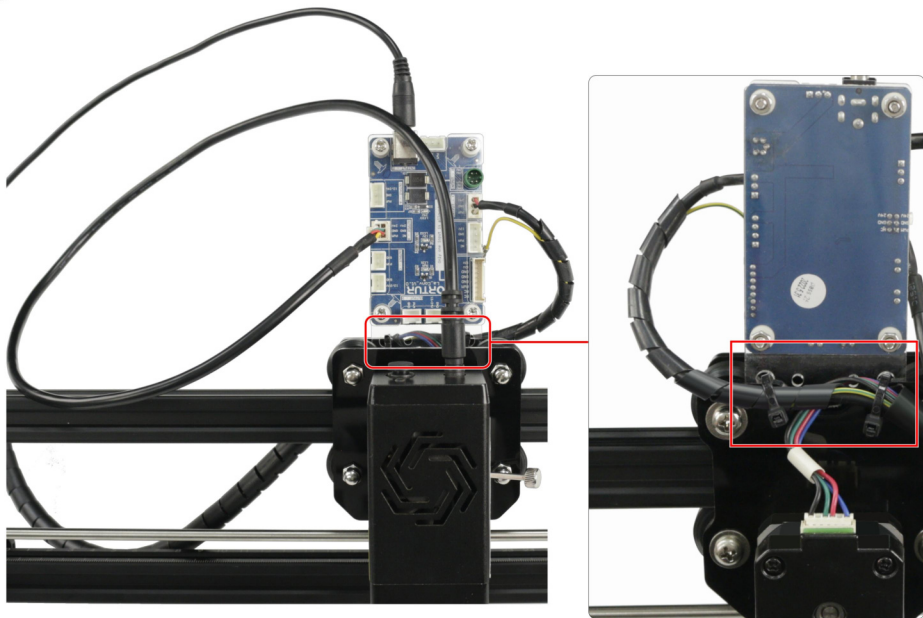


- 1.2 Insert the cable and power supply according to the picture.  
/ Führen Sie das Kabel und das Netzteil gemäß dem Bild ein.  
/ Insérez le câble et l'alimentation conformément à l'image.



Tip: OLM252 needs to use two power adapters at the same time when using L2-10A laser module!  
/ Tipp: OLM252 muss zwei Netzteile gleichzeitig verwenden, wenn das Lasermodul L2-10A verwendet wird!  
/ Conseil : OLM252 doit utiliser deux adaptateurs d'alimentation en même temps lors de l'utilisation du module laser L2-10A!

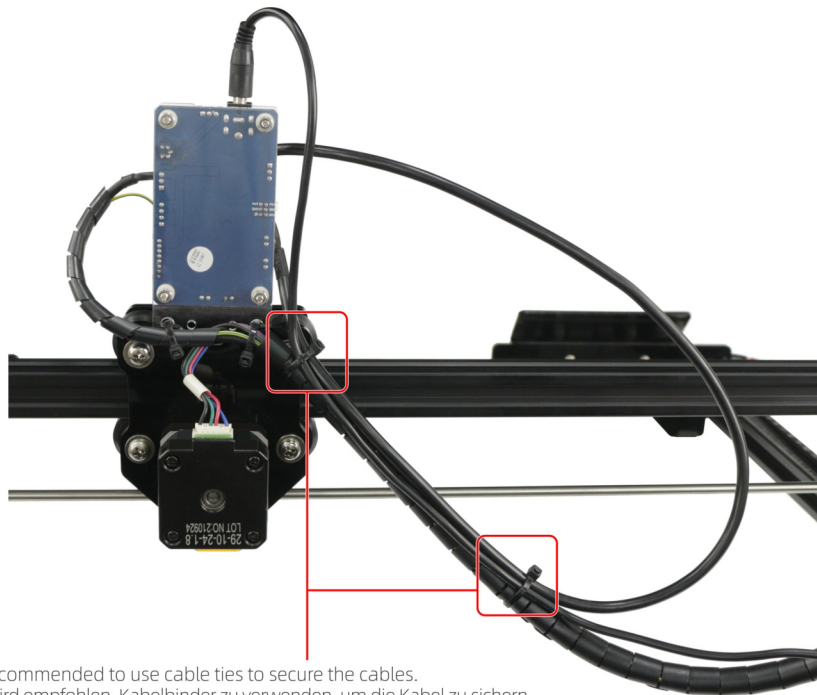
### 1.3



- Secure the OUC universal adapter plate with a cable ties.
- / Sichern Sie die Universal-Adapterplatte OUC mit einem Kabelbinder.
  - / Fixez la plaque d'adaptation universelle OUC avec des serre-câbles.



## 1.4



It is recommended to use cable ties to secure the cables.

/ Es wird empfohlen, Kabelbinder zu verwenden, um die Kabel zu sichern.

/ Il est recommandé d'utiliser des serre-câbles pour fixer les câbles.

## Important Note

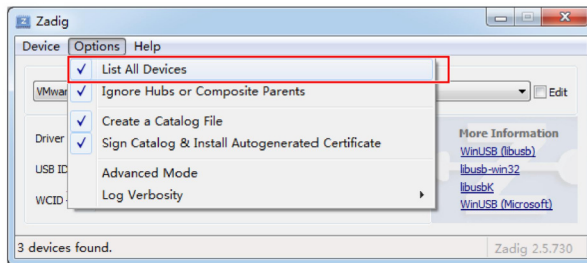
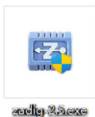
DE - Wichtiger Hinweis FR - Remarque importante

- 2.0 If you are using win7 or win8 system, you need to install the driver manually.  
/ Wenn Sie ein Win7- oder Win8-System verwenden, müssen Sie den Treiber manuell installieren.  
/ Si vous utilisez le système win7 ou win8, vous devez installer le pilote manuellement.
- 2.1 Please turn on the machine and connect the computer with a USB cable before starting!  
/ Bitte schalten Sie die Maschine ein und verbinden Sie den Computer mit einem USB-Kabel, bevor Sie beginnen!  
/ Veuillez allumer la machine et connecter l'ordinateur avec un câble USB avant de commencer!
- 2.2 Download Links / Download links / Liens de téléchargement: <https://zadig.akeo.ie/>



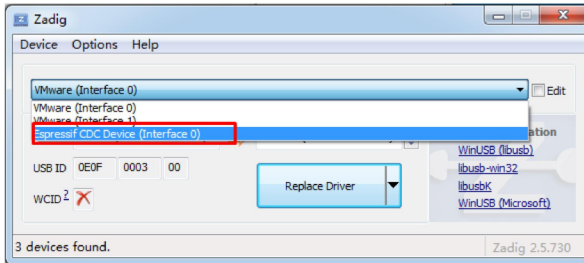
The downloaded driver must be version 2.5!  
/ Der heruntergeladene Treiber muss Version 2.5 sein!  
/ Le pilote téléchargé doit être la version 2.5!

2.3



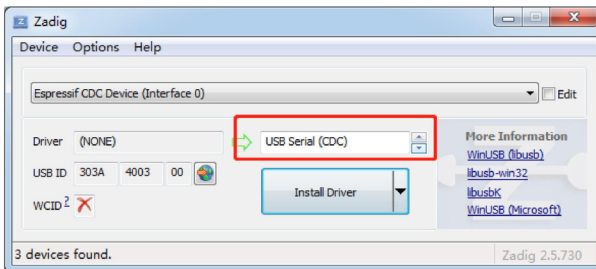
Please run the driver with administrator privileges.  
/ Bitte führen Sie den Treiber mit Administratorrechten aus.  
/ Veuillez exécuter le pilote avec des privilèges d'administrateur.

2.4



Select "Espressif CDC Device (Interface 0)".  
/ Wählen Sie „Espressif CDC Device (Interface 0)“ aus.  
/ Sélectionnez "Espressif CDC Device (Interface 0)".

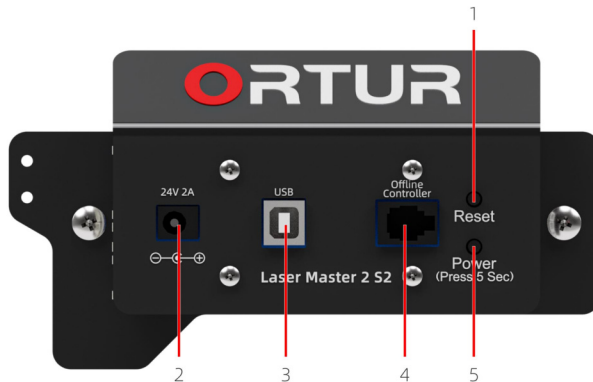
2.5



Select "USB Serial (CDC)" from the list of drivers available, click the Install Driver button, and wait for the installation to complete.  
/ Wählen Sie „USB Serial (CDC)“ aus der Liste der verfügbaren Treiber, klicken Sie auf die Schaltfläche Treiber installieren und warten Sie, bis die Installation abgeschlossen ist.  
/ Sélectionnez "USB Serial (CDC)" dans la liste des pilotes disponibles, cliquez sur le bouton Installer le pilote et attendez la fin de l'installation.

## Port Description

DE - Anschlüsse FR - Désignation des ports



1. Reset Button / Reset-Taste  
/ Bouton de réinitialisation

3. USB Port / USB-Anschluss  
/ Port USB

5. Main Power Button (Press and hold for 5 seconds to power on!)  
/ Hauptnetzschalter (Zum Einschalten 5 Sekunden gedrückt halten!)  
/ Bouton d'alimentation principal (Appuyez et maintenez pendant 5 secondes pour allumer!)

2. Power Input / Stromeingang  
/ Entrée d'alimentation

4. Offline Controller / Offline-Controller  
/ Contrôleur hors ligne

# Quick Start

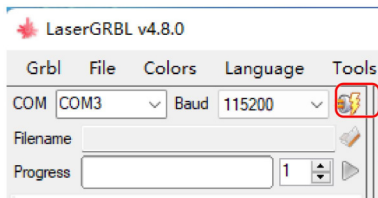
DE - Schnellstart FR - Démarrage rapide

LaserGRBL is a free and open source software that supports Windows computers.  
/ LaserGRBL ist eine kostenlose Open-Source-Software, die Windows-Computer unterstützt.  
/ LaserGRBL est un logiciel gratuit et open source qui prend en charge les ordinateurs Windows.

- 1.0: Download Link: <https://lasergrbl.com/>
- / Download-Link: <https://lasergrbl.com/>
- / Lien de téléchargement : <https://lasergrbl.com/>

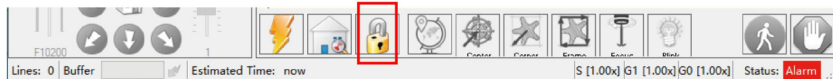


## 2.0: Connect / Verbinden / Connecter

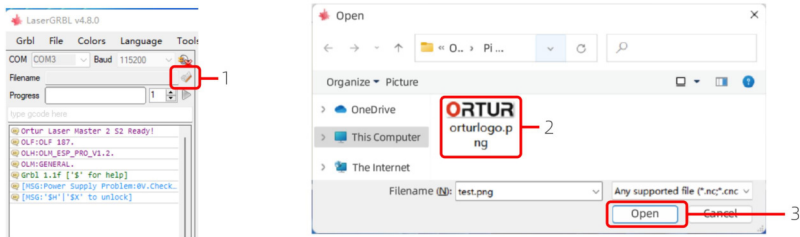


- Open LaserGRBL and connect the machine.
- / Öffnen Sie LaserGRBL und verbinden Sie die Maschine.
- / Ouvrez LaserGRBL et connectez la machine.

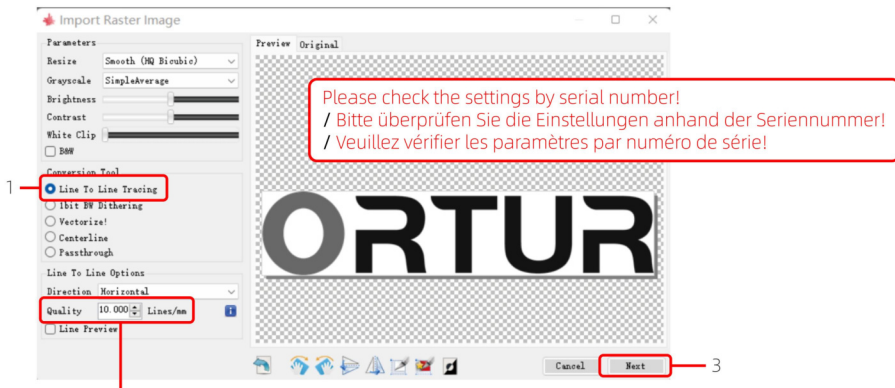
## 2.1: Unlock / Entsperren / Déverrouiller



### 3.0: Choose engraving picture / Wählen Sie ein Gravurbild / Choisissez l'image de gravure



### 4.0: Engraving Settings / Gravureinstellungen / Paramètres de gravure



- 2: The greater the quality, the darker the color.  
/ Je höher die Qualität, desto dunkler die Farbe.  
/ Plus la qualité est élevée, plus la couleur est foncée.

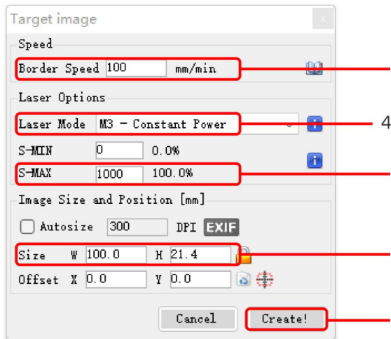
- 4: If the color is lighter, reduce the speed.  
 / Wenn die Farbe heller ist, verringern Sie die Geschwindigkeit.  
 / Si la couleur est plus claire, réduisez la vitesse.
- 5
- 6: Laser power intensity control.  
 / Steuerung der Laserleistungsintensität.  
 / Contrôle de l'intensité de la puissance laser.
- 7: Adjust the size according to your needs.  
 / Passen Sie die Größe Ihren Bedürfnissen an.  
 / Ajustez la taille selon vos besoins.
- 8

## 5.0: Cut Settings / Schnitteinstellungen / Paramètres de coupe

Please check the settings by serial number!  
 / Bitte überprüfen Sie die Einstellungen anhand der Seriennummer!  
 / Veuillez vérifier les paramètres par numéro de série!

1

2



3: The slower the speed, the deeper the cut, but the object may be scorched!

/ Je plus lente est la vitesse, plus la coupe est profonde, mais l'objet risque d'être brûlé !

4: Plus la vitesse est lente, plus la coupe est profonde, mais l'objet risque d'être brûlé !

5: Laser power intensity control.

/ Contrôle de l'intensité de la puissance laser.

/ Contrôle de l'intensité de la puissance laser.

6: Adjust the size according to your needs.

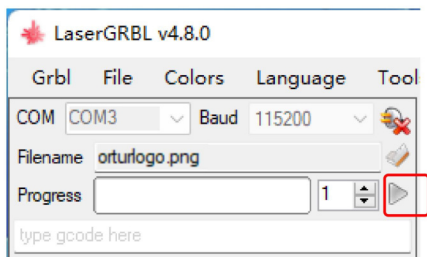
/ Passez la taille selon vos besoins.

/ Ajustez la taille selon vos besoins.

7

5.0: Start engraving or cutting / Beginnen Sie mit dem Gravieren oder Schneiden

/ Commencez à graver ou à découper

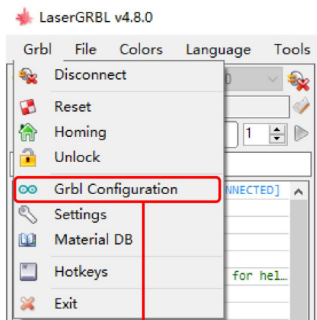




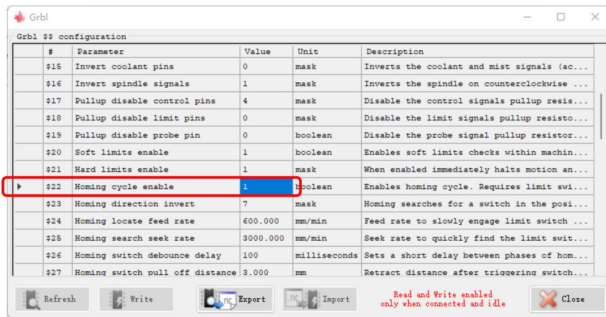
## Modify parameters before using YRR2.0

DE - Ändern Sie die Parameter, bevor Sie YRR2.0 verwenden

FR - Modifier les paramètres avant d'utiliser YRR2.0



- 1: Click "Grbl Configuration".  
/ Klicken Sie auf „Grbl-Konfiguration“.  
/ Cliquez sur "Configuration Grbl".



- 2: Change the "Value" of "\$22" to 0.  
/ Ändern Sie den "Wert" von "\$22" auf 0.  
/ Remplacez la "Valeur" de "\$22" par 0.



- 3: Click "Write" to save the modification, and then click "Refresh" to check whether the modification is successful.  
/ Klicken Sie auf „Schreiben“, um die Änderung zu speichern, und klicken Sie dann auf „Aktualisieren“, um zu prüfen, ob die Änderung erfolgreich war.  
/ Cliquez sur "Ecrire" pour enregistrer la modification, puis cliquez sur "Actualiser" pour vérifier si la modification a réussi.

When not using YRR2.0, please restore the parameters to the initial values!

/ Wenn Sie YRR2.0 nicht verwenden, setzen Sie die Parameter bitte auf die Anfangswerte zurück!

/ Lorsque vous n'utilisez pas YRR2.0, veuillez restaurer les paramètres aux valeurs initiales !

- / Collegamento al manuale utente del file elettronico:
- / Enlace del manual de usuario del archivo electrónico:
- / Link do instrukcji obsługi pliku elektronicznego:
- / Ссылка на руководство пользователя в электронном файле:
- / Link do manual do usuário do arquivo eletrônico:
- / يندورتللالا فللملا مدختسم ليلده طبار:
- / 电子档用户手册链接:  
<https://ortur.tech/olm2s2/>

- / Scansiona il codice QR per scaricare:
- / Escanea el código QR para descargar:
- / Zeskanuj kod QR, aby pobrać:
- / Отсканируйте QR-код для загрузки:
- / Digitalize o código QR para baixar:
- / ليلزنتللل ةعيرسللا ةباجتسلالا زير حسم:
- / 扫描二维码下载:



(EN) Address: No. 1 Building, Ruijin Science and Technology Industrial Park, Changping, Dongguan 523558, Guangdong, China

(DE) Adresse: Gebäude Nr. 1, Ruijin Science and Technology Industrial Park, Changping, Dongguan 523558, Guangdong, China

(FR) Adresse: No. 1 Bâtiment, Ruijin la science et de la technologie du parc industriel, Changping, Dongguan 523558, Guangdong, Chine



Youtube



Instagram



Twitter



Support



Facebook



**ORTUR**

[www.ortur.tech](http://www.ortur.tech)

— MADE IN CHINA —