

STARNET

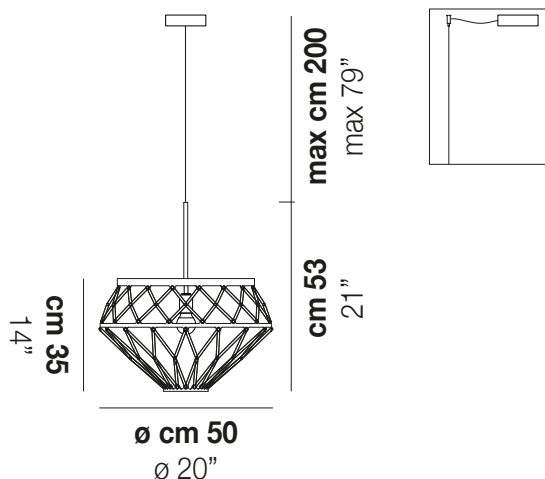
Design Gianni Veneziano e Luciana Di Virgilio | Veneziano+Team

STARNET SP 3



Starnet è un prodotto versatile costituito da infinite trame di cristallo che permettono grandi possibilità di personalizzazione. La sospensione è disponibile in tre diverse configurazioni. Le finiture metalliche ottone e nero opaco esaltano il vetro cristallo trasparente.

STARNET SP 3



DATI TECNICI:



CERTIFICAZIONI:



SORGENTI LUMINOSE

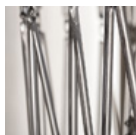
1x60w 120V/60HZ E26

VOLUME Mc 0,22
PESO LORDO Kg 5
PESO NETTO Kg 3

download risorse

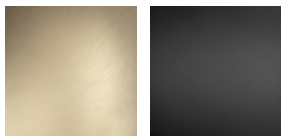


FINITURA DEL DIFFUSORE



CR

FINITURA MONTATURA

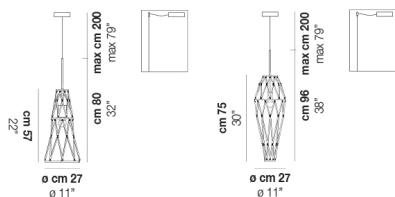


BKS

NEO

ALTRE VERSIONI DISPONIBILI

clicca sul disegno per accedere alla pagina web della relativa product sheet



STRNE SP 4

STRNE SP 5