

# VIBIA

Assembly instructions / Instructions de montage


## Top

Design by Ramos & Bassols



## Caution


**Before assembling and installing this product, carefully read the following:**

- CAUTION: To avoid possible electrical shock, make certain electricity is shut off at main panel before wiring.
- This product must be installed in accordance with the national and local electrical codes. If you are not familiar with wiring, you should use a qualified electrician to avoid hazards involved.
- To install on the wall or ceiling, always choose the most adequate fixing tools for the wall or ceiling material.
- This lamp is for indoor use only, excluding bathrooms or any type of humid surface.
- We recommend reading the manual before installing the lamp. Keep this instructions for future reference.
- Do not disassemble, modify or try to repair this fitting. In order to get technical assistance contact VIBIA. Any change or modification to the light fitting can null the manufacturer's guarantee.
- All electronic components and batteries must be taken to separate waste collection points at the end of their working lives, they must not be disposed of in normal household waste. It is the responsibility of the user to dispose of the equipment using a designated collection point or service for separate recycling of waste electrical and electronic equipment (WEEE) and batteries according to local laws.
-  **WARNING:** The products distributed by Vibia Inc. may contain chemicals known to the State of California to cause cancer and birth defects or other reproductive harms. For more information go to [www.P65Warnings.ca.gov](http://www.P65Warnings.ca.gov)



## Attention

**Avant de procéder à l'assemblage et à l'installation de ce luminaire, lisez attentivement les considérations suivantes:**

- ATTENTION : avant de réaliser toute connexion électrique, vérifiez que le courant au compteur de votre installation est bien coupé, afin d'éviter de possibles décharges électriques.
- L'installation électrique de ce produit doit être conforme aux normes électriques nationales ou locales. Si vous n'êtes pas habitué aux travaux d'électricité, lors de cette installation, veuillez employer les services d'un électricien qualifié dans le but d'éviter les dangers qu'elle implique.
- Pour fixer le luminaire au mur ou au plafond, utilisez les éléments de fixation les mieux adaptés au support.
- Ce luminaire ne convient que pour une utilisation en intérieur, sauf dans les salles de bains ou tout type de surface humide.
- Nous vous recommandons de lire le manuel avant de commencer l'installation du luminaire. Conservez ces instructions pour de futures consultations
- Ne démontez pas le luminaire, ne le modifiez pas et n'essayez pas de le réparer. Pour bénéficier d'une assistance technique, contactez VIBIA. Toute altération ou modification du luminaire peut annuler la garantie du fabricant.
- Tous les produits électroniques et toutes les batteries doivent être apportés à des points de collecte distincts de ceux des ordures ménagères normales lorsqu'ils arrivent en fin de vie. Il incombe à l'utilisateur de se débarrasser de l'équipement dans un point de collecte ou auprès d'un service spécifiquement désignés pour le recyclage des déchets électriques et des équipements électroniques (DEEE) ainsi que des batteries, dans le respect de la législation locale.
-  **ATTENTION :** Les produits distribués par Vibia Inc. peuvent contenir des substances chimiques reconnues par l'État de Californie comme étant cancérigènes, pouvant provoquer des malformations de naissance ou nuire à la reproduction. Pour plus de renseignements veuillez consulter [www.P65Warnings.ca.gov](http://www.P65Warnings.ca.gov)



**Step 1**  
Product Spec Sheet



**Step 2**  
Supplied Materials



**Step 3**  
Installation Preparation



**Step 4**  
Electrical Connection






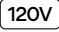

**Step 5**  
Product Assembly




## Step 1/5 Product Spec Sheet

### Technical specifications / Caractéristiques techniques

#### 1155

Net Weight / Poids net 3.31 lbs.  1 X LED PLATE 18.3 W 500 mA.    ~ 50/60 Hz. 

#### 1160

Net Weight / Poids net 5.51 lbs.  1 X LED PLATE 26.4 W 700 mA.    ~ 50/60 Hz. 

#### 

Product protected against solid object as big as or bigger than 1/2". No protection against water.

Produit protégé contre les intrusions de corps solides de taille égale ou supérieure à 1/2". Non protégé contre l'eau.

#### 

Voltage range:  
Gamme de tension :  
110-127V

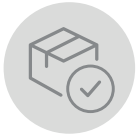


Alternating current.  
Courant alternatif.

#### 

This lamp is for indoor use only, excluding bathrooms or any type of damp surface.

Cette lampe est exclusivement destinée à une utilisation en intérieur, à l'exclusion des salles de bain et de tout type de surface humide.



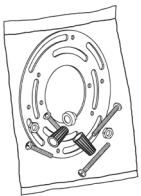
Step 2/5

## Supplied Materials

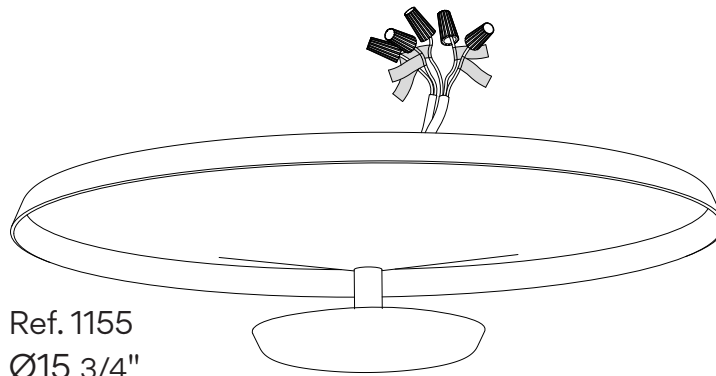
Supplied material / Matériel fourni

	1155	1160
1. Installation components bag / Sachet d'accessoires d'installation	1 un.	1 un.
2. Lighting fixture / Structure du luminaire	1 un.	1 un.

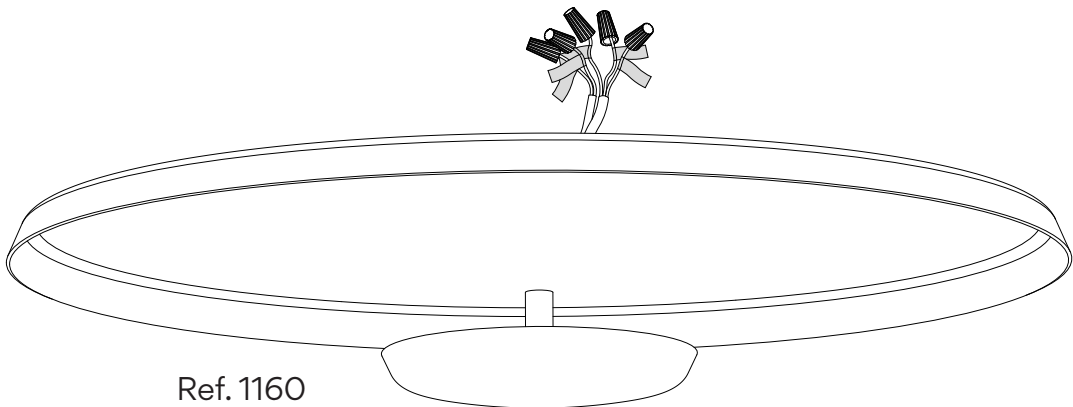
1



2



Ref. 1155  
Ø15 3/4"



Ref. 1160  
Ø23 13/16"

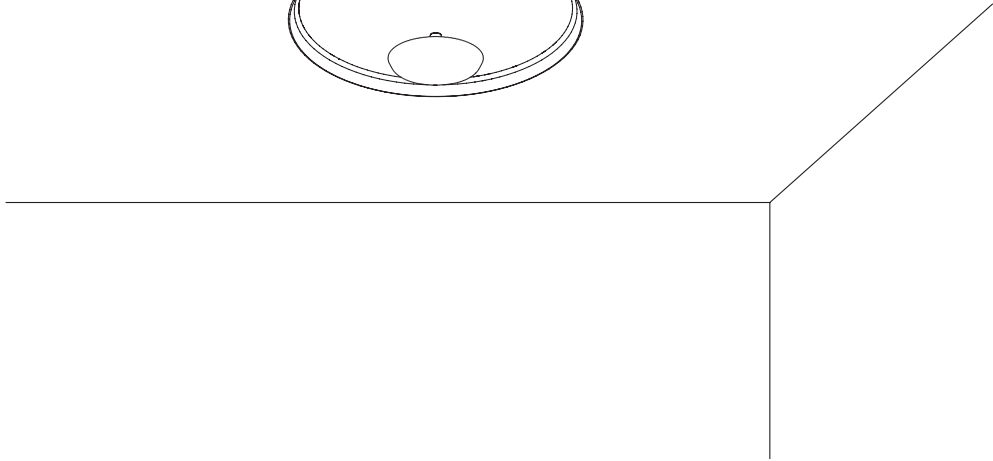
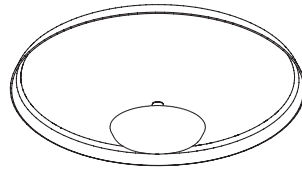


## Step 3/5 Installation Preparation

Lamp type / Application

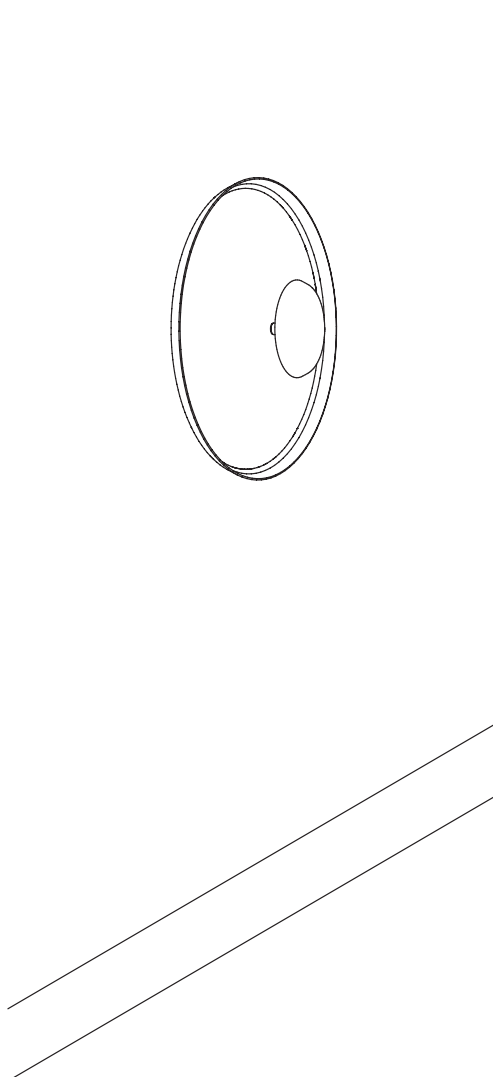
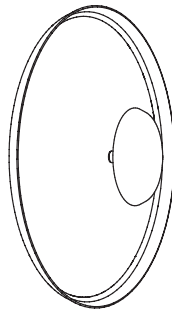
A

CEILING  
PLAFOND



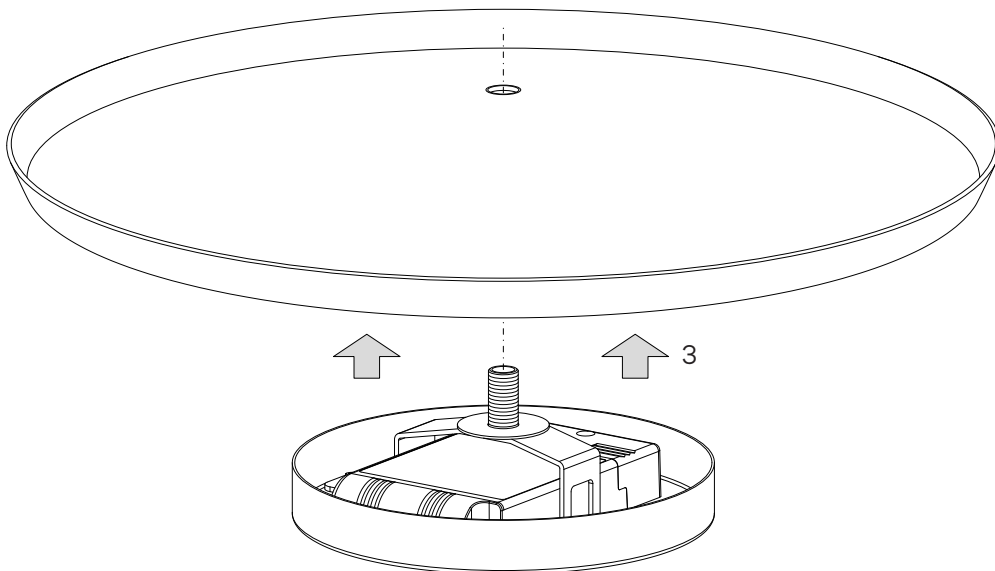
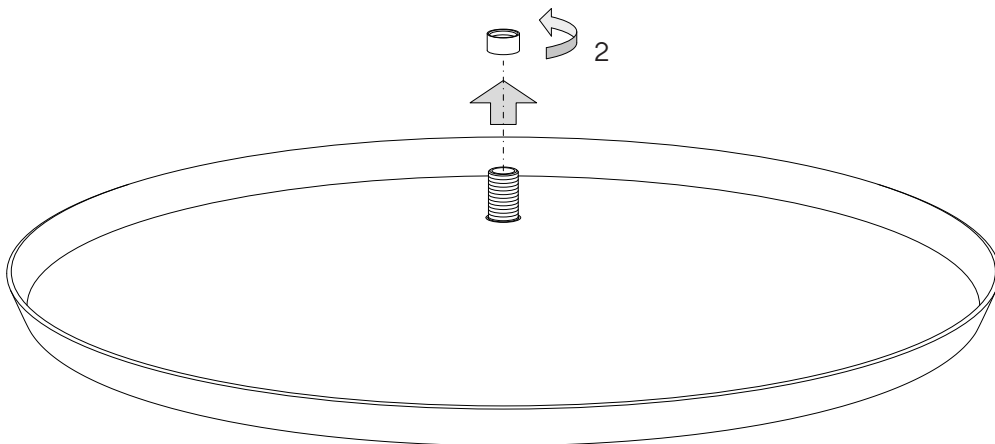
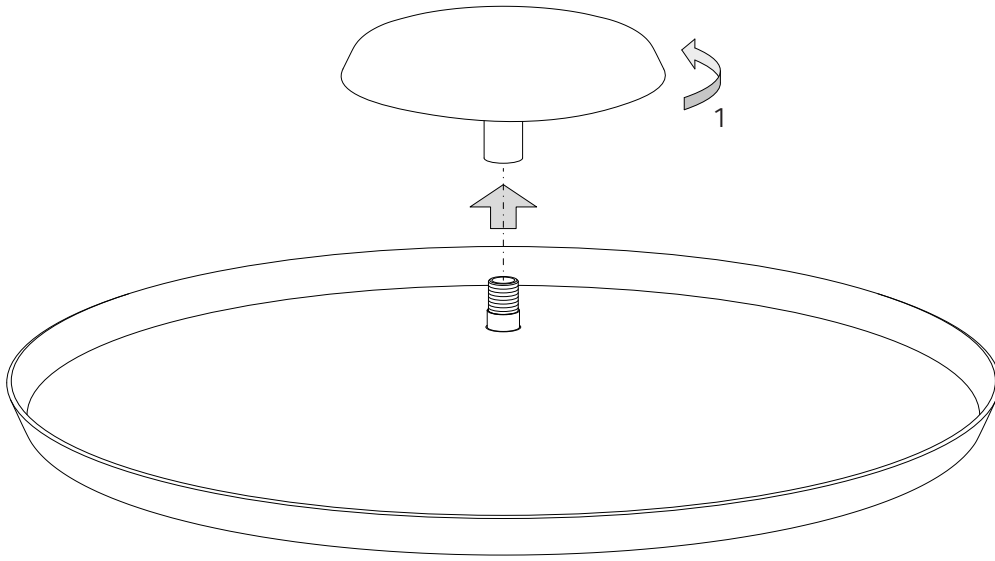
B

WALL  
MUR



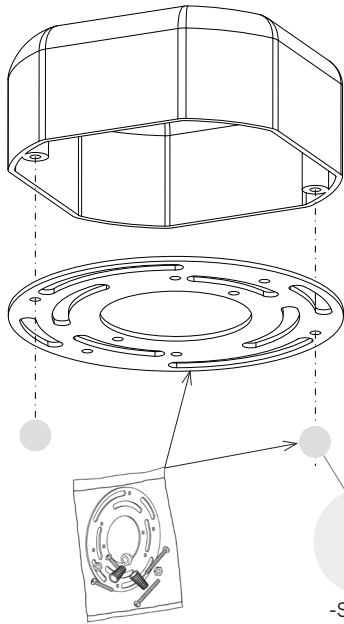


Step 3/5  
Installation Preparation

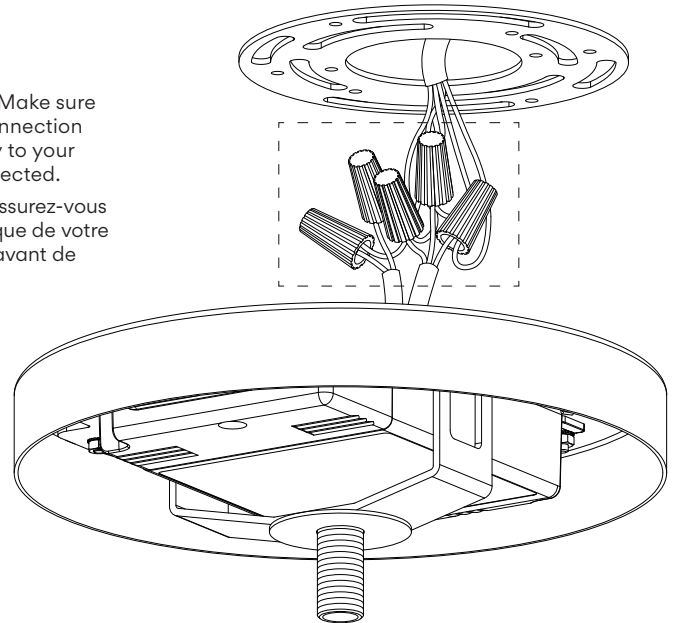




# Step 4/5 Electrical Connection

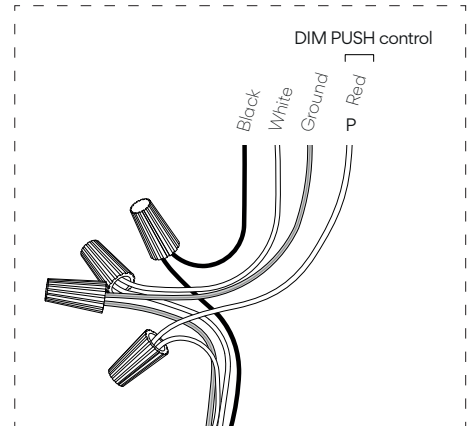
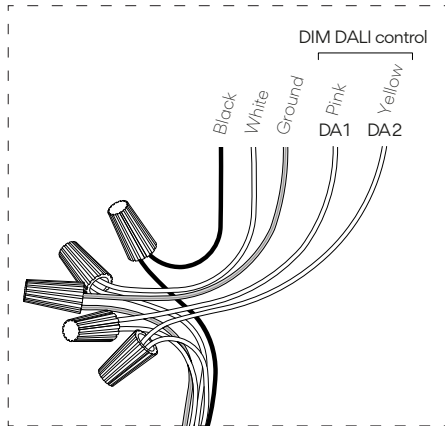
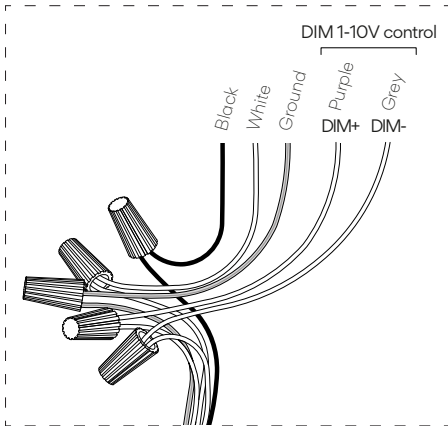


**-VERY IMPORTANT:** Make sure before making the connection that the power supply to your installation is disconnected.  
**-TRÈS IMPORTANT:** Assurez-vous que le courant électrique de votre installation est coupé avant de connecter.



-Installation components bag  
 -Sachet d'accessoires d'installation

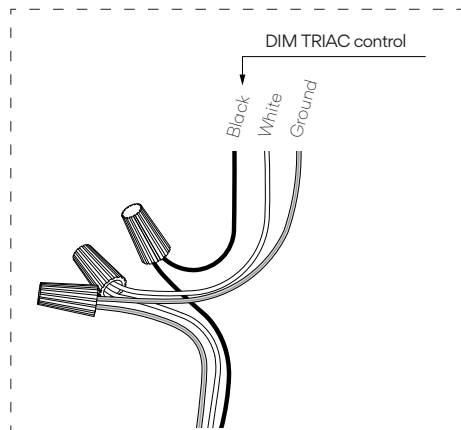
-Screws  
 -Vis



Possibility dimmer 1-10V, DALI or Push for product references ending in A.  
 Possibilité de régler 1-10V, DALI ou Push pour les produits terminés en A.

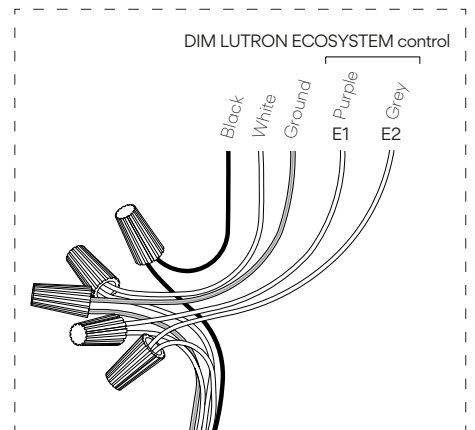
Refs.: 1155-10/1A - 1155-36/1A  
 1155-40/1A - 1155-47/1A

1160-10/1A - 1160-36/1A  
 1160-40/1A - 1160-47/1A



TRIAC dimmer only for product references ending in 4.  
 Système de régulation TRIAC uniquement pour les produits terminés en 4.

Refs.: 1155-10/14 - 1155-36/14 1160-10/14 - 1160-36/14  
 1155-40/14 - 1155-47/14 1160-40/14 - 1160-47/14



LUTRON ECOSYSTEM dimmer only for product references ending in 7.  
 Smart LUTRON ECOSYSTEM uniquement pour les produits terminés en 7.

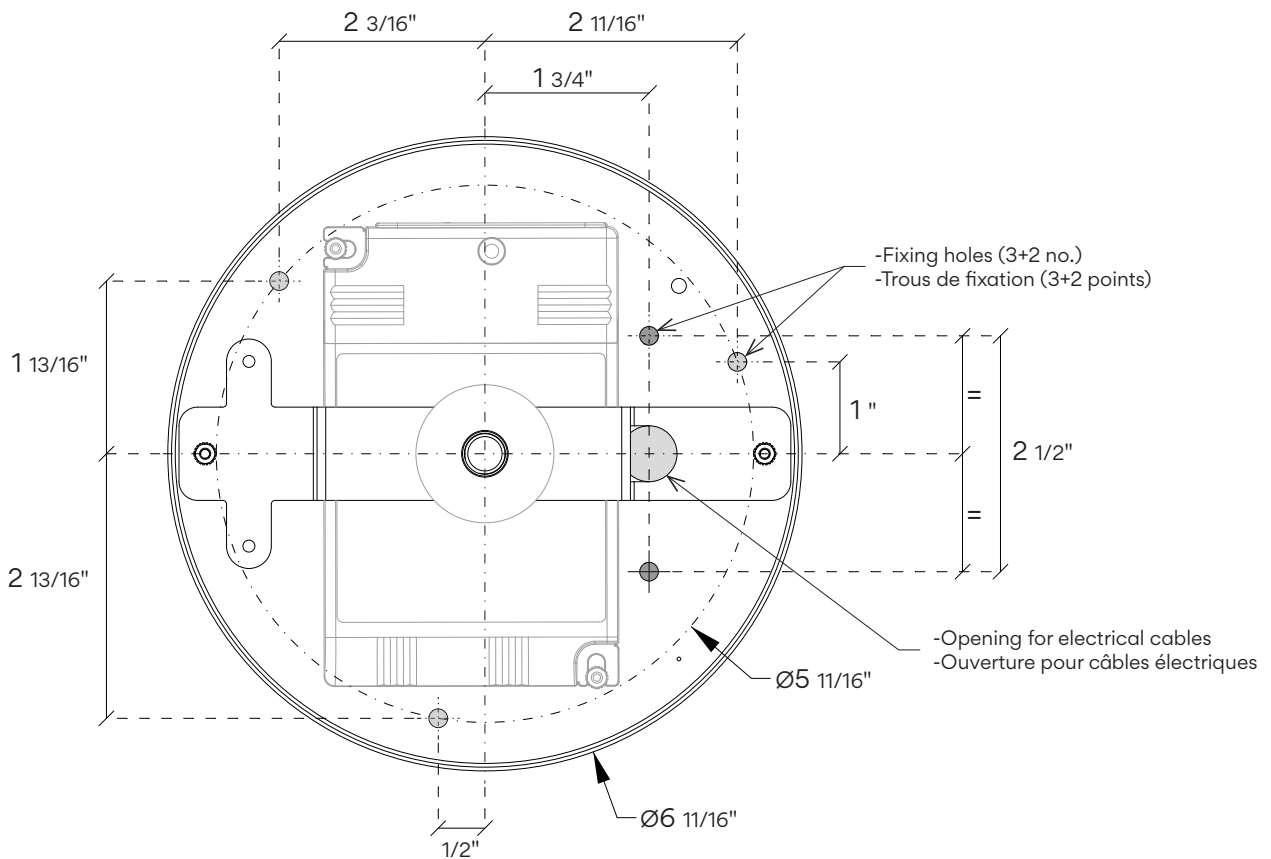
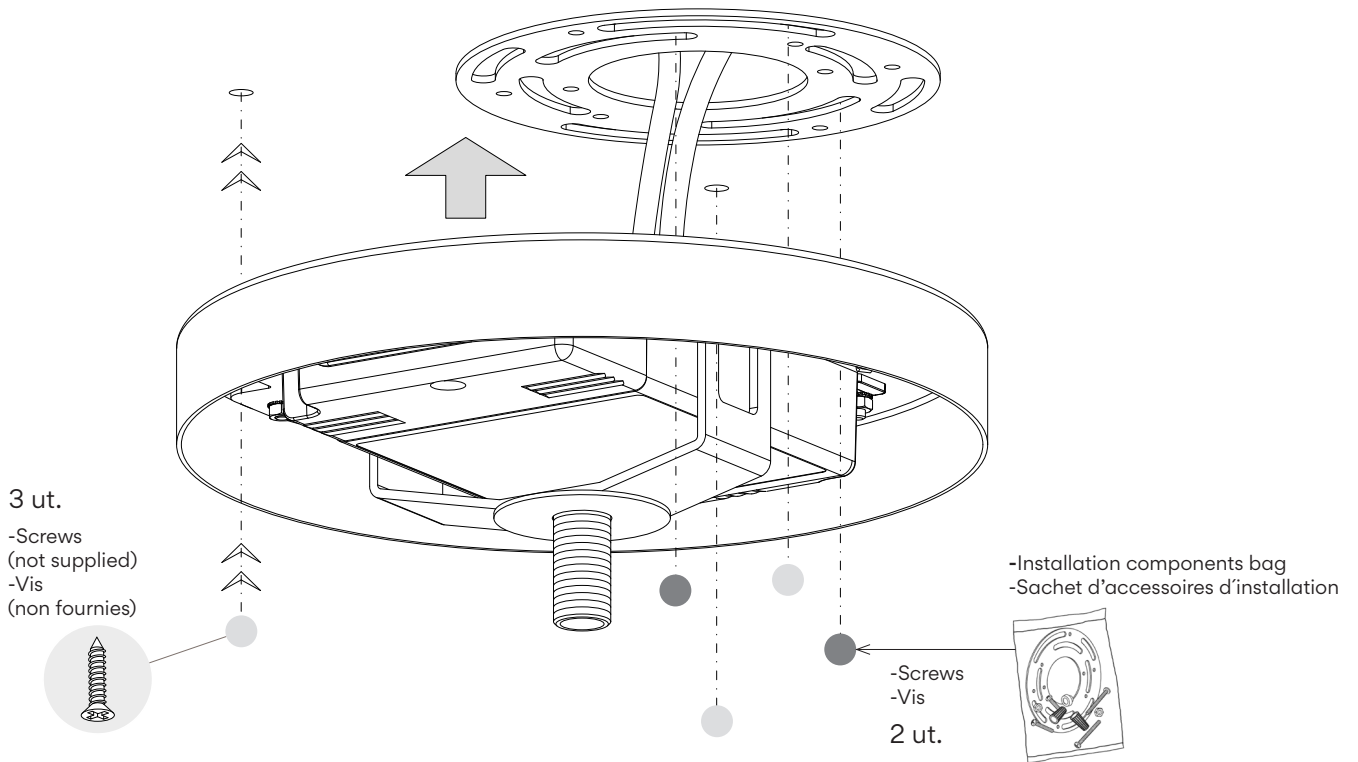
Refs.: 1155-10/17 - 1155-36/17 1160-10/17 - 1160-36/17  
 1155-40/17 - 1155-47/17 1160-40/17 - 1160-47/17





# Step 5/5 Product Assembly

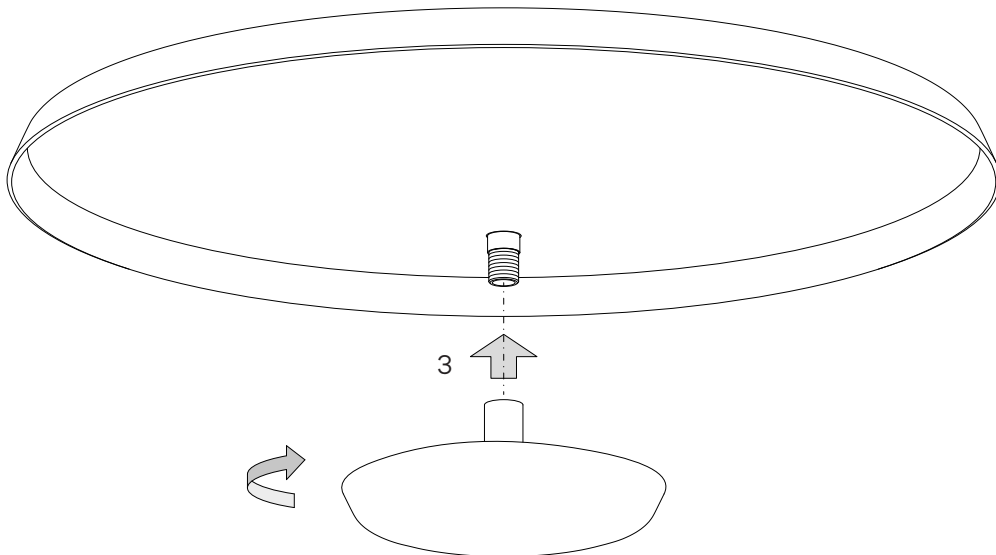
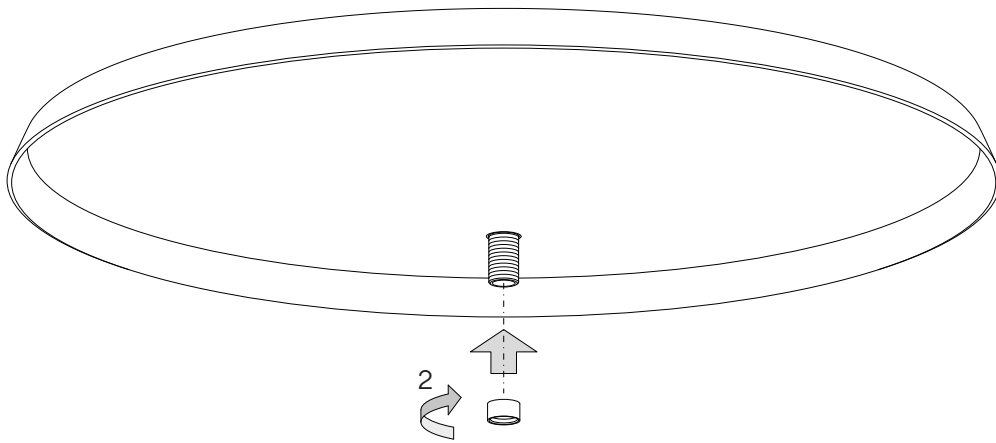
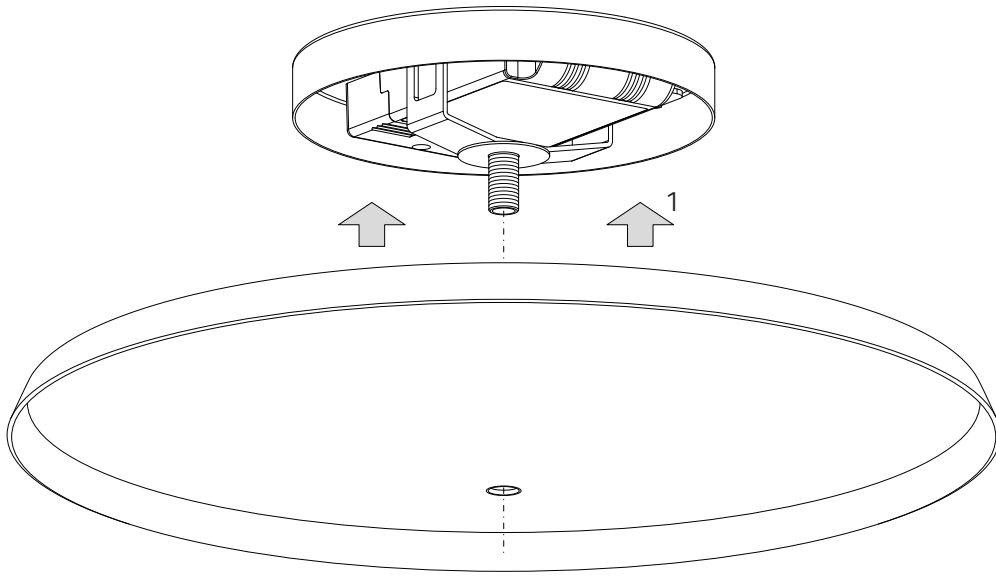
5.1





Step 5/5  
Product Assembly

5.2



---

## Maintenance

Use a slightly-damp cotton cloth for cleaning.

In case of malfunction or damage, please contact the distributor who sold the lamp.

---

## Entretien

Pour nettoyer le luminaire, utilisez un chiffon en coton légèrement humidifié d'eau.

En cas d'incident ou de non fonctionnement du luminaire, contactez directement l'établissement où vous l'avez acheté.

VIBIA. INC.

272 Fernwood Ave.  
Edison, NJ 08837 . USA  
Phone 732 417 1700.  
sales@vibia.com

[www.vibia.com](http://www.vibia.com)

VIBIA