

Urban Renewal I Light Wall

WB1703 1.1

FEISS®

EST. 1955

Wall

GENERAL PRODUCT INFORMATION:

These fixtures are intended to be installed utilizing NEC compliant junction boxes.

This product is safety listed for damp locations.

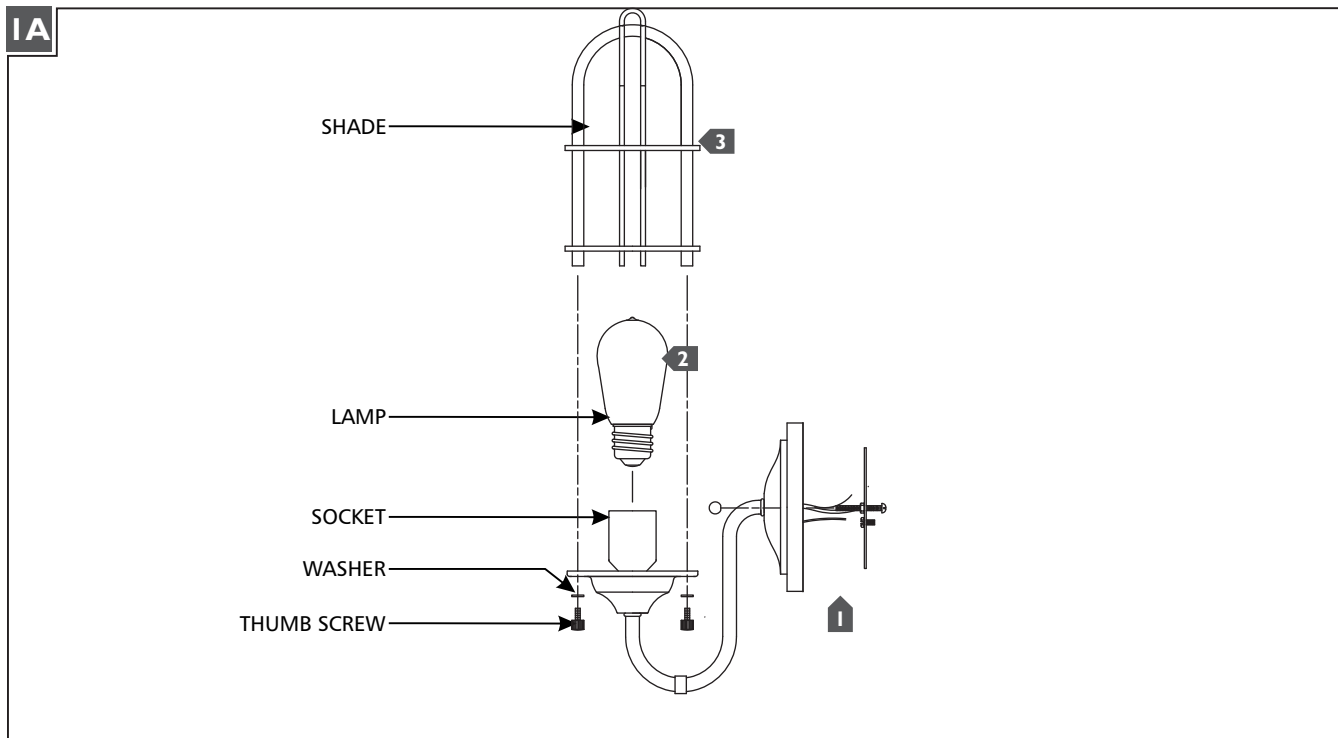
This product may be dimmed with a standard incandescent dimmer.

This instruction shows a typical installation.

CAUTION - RISK OF FIRE

This product must be installed in accordance with the applicable installation code by a person familiar with the construction and operation of the product and the hazards involved.

Use minimum 90°C supply conductors.

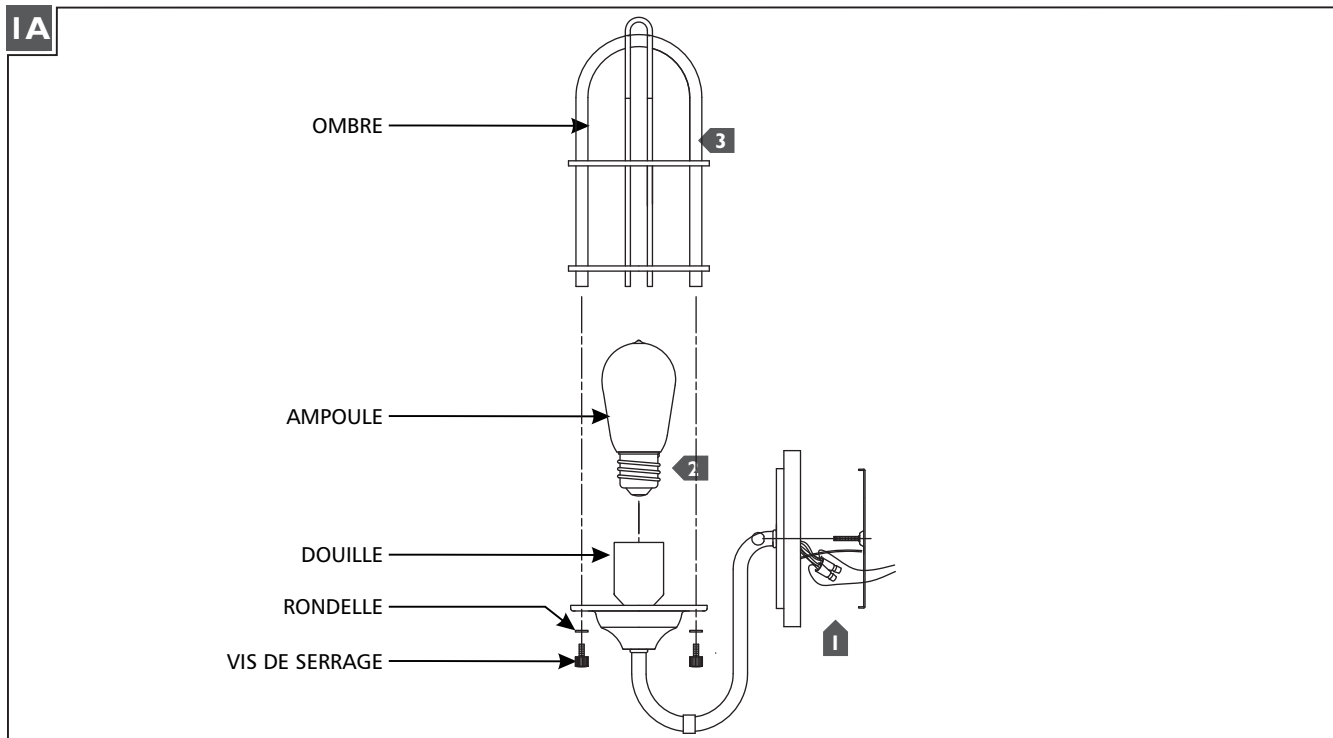


- 1** Follow enclosed supplement installation instructions for electrical and fixture installation onto house outlet box.
- 2** Screw the lamp into the socket. Refer to the label on the lamp socket for Max Wattage information.
- 3** Install the shade by placing it over the socket, then using the washers and thumb screws to secure it.

ATTENTION : RISQUE D'INCENDIE

Ce produit doit être installé conformément au code d'installation en vigueur par une personne familière avec la construction et l'exploitation du produit et les risques qu'il entraîne.

Utiliser les conducteurs d'alimentation supérieure à 90° c.

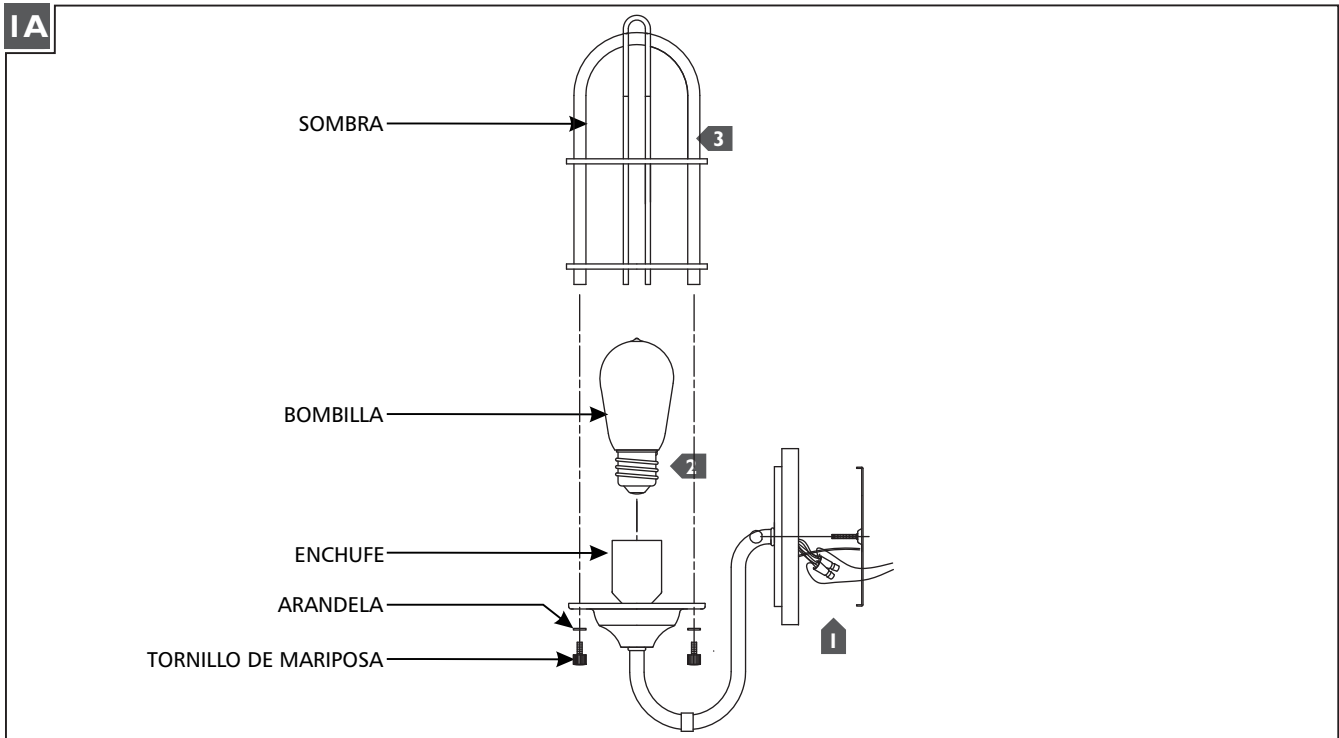


- 1** Suivez les instructions d'installation jointes supplément pour l'installation électrique et de fixation sur la boîte de sortie de la maison.
- 2** Vissez la lampe dans la douille. Reportez-vous à l'étiquette sur la douille de lampe Puissance max pour plus d'informations.
- 3** Installez l'ombre en le plaçant sur le socket, puis en utilisant les rondelles et les vis à oreilles pour le fixer.

PRECAUCIÓN: RIESGO DE INCENDIO

Este producto debe instalarse de acuerdo con el código de instalación aplicable por una persona familiarizada con la construcción y operación del producto y los riesgos que conllevan.

Utilizar conductores de suministro mínimo 90° c.



- 1** Siga las instrucciones de instalación adjuntas suplemento para la instalación eléctrica y el accesorio en la caja de salida casa.
- 2** Atornille la lámpara en el zócalo. Consulte la etiqueta del casquillo de la lámpara para obtener información Potencia Max.
- 3** Instale la sombra colocándolo sobre el zócalo, a continuación, utilizando las arandelas y los tornillos de mariposa para fijarlo.

SAVE THESE INSTRUCTIONS!

FEISS[®]

EST. 1955

7400 Linder Ave, Skokie, IL 60077

800.969.3347

www.Feiss.com

© 2015 Feiss. All rights reserved. The "Feiss" graphic is a registered trademark of Feiss. Feiss reserves the right to change specifications for product improvements without notification.
A Generation Brands Company