

#### Technical Data

Light fitting for indoor use only

Power Factor: 1

Bulb to be used:

#### Theia M

LED SMD 7.8W 700mA 2700K

1066lm

#### Theia P

LED SMD 7.8W 700mA 2700K

1066lm

It is recommended that a professional electrician be responsible for installing the light.

**Warning:** If the wire or flexible cord is damaged, it must only be changed by the manufacturer, their Service Dept. or qualified personnel in order to avoid risk.

#### Cleaning Instructions

Use a soft damp cloth, with soap or neutral detergent. Do not use alcohol or other solvents.

#### Datos Técnicos

Luminaria para uso interior

Factor de Potencia: 1

Lámpara a utilizar:

#### Theia M

LED SMD 7.8W 700mA 2700K

1066lm

#### Theia P

LED SMD 7.8W 700mA 2700K

1066lm

*Se recomienda que la instalación sea realizada por un profesional.*

**Aviso:** Si el cable flexible o cordón de esta luminaria está dañado, deberá sustituirse exclusivamente por el fabricante o su servicio técnico o una persona de cualificación equivalente con objeto de evitar cualquier riesgo.

#### Instrucciones para la limpieza

Utilizar un paño suave, humedecido con agua y detergente neutro si fuera necesario. No utilizar alcohol o otros disolventes.

#### Dry location only

This symbol on the product or its packaging indicates that it must not be treated as household waste. It should, in fact, be handed in at a recognised collection point for recycling electrical and electronic equipment. For more detailed information about the recycling of this product, please contact your local city office, your household waste disposal service or the shop where you purchased the product.



*Este símbolo en su equipo o embalaje indica que el presente producto no puede ser tratado como residuo doméstico normal, sino que debe entregarse en el correspondiente punto de recogida de equipos eléctricos y electrónicos. Para recibir información detallada sobre el reciclaje de este producto, por favor, contacte con su ayuntamiento, su punto de recogida más cercano o el distribuidor donde adquirió el producto.*

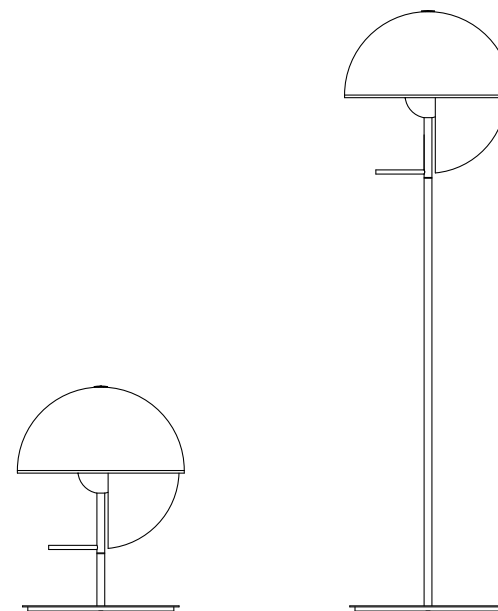
Dimmer

120 V - 60 Hz

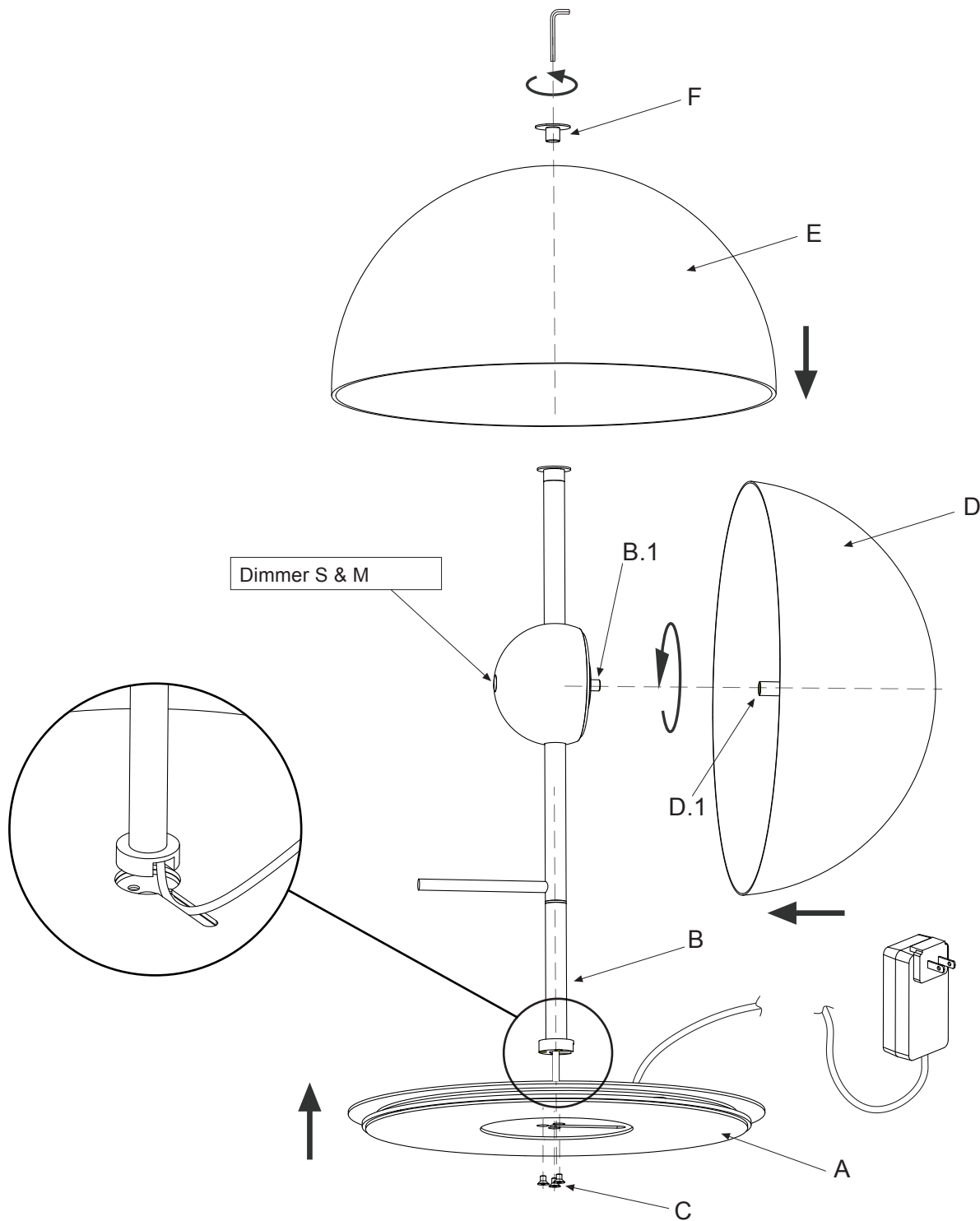
**marset**

# THEIA M & P

Assembly Instructions / Instrucciones de Montaje



**marset**



**Warning!**

Disconnect power supply before installation.

**Atención!**

Desconectar la conexión a red antes de ser manipulada.

1. Attach the base plate (A) to the shank (B), using the screws (C) provided.
2. Attach the metal shade (D) to the shank (B) screwing the axis (D.1) to the pin (B.1).
3. Attach the methacrylate shade (E) by means of the Allen screw (F)

1. Fijar la base (A) a la tija (B) utilizando los tornillos (C) suministrados.

2. Fijar la pantalla de metal (D) a la tija (B) atornillando el eje (D.1) al perno (B.1).

3. Fijar la pantalla de metacrilato (E) mediante el tornillo (F) suministrado.