

FLOS





**TATOU T/F**  
DESIGN BY PATRICIA URQUIOLA

## <IT> ISTRUZIONI DI INSTALLAZIONE ED IMPIEGO

### ATTENZIONE!

La sicurezza dell'apparecchio é garantita solo rispettando queste istruzioni sia in fase di installazione che di impiego; é pertanto necessario conservarle.

### AVVERTENZE:

- All'atto dell'installazione ed ogni volta che si interviene sull'apparecchio, assicurarsi che sia stata tolta la tensione di alimentazione.
- L'apparecchio non può essere in alcun modo modificato o manomesso, ogni modifica ne può compromettere la sicurezza rendendo lo stesso pericoloso. FLOS declina ogni responsabilità per i prodotti modificati.
- Il simbolo  riportato sull'apparecchio indica la necessità di utilizzare lampade di tipo autoprotetto.
- Se il cavo flessibile si danneggia, deve essere sostituito da FLOS o da personale qualificato al fine di evitare pericoli.
- Il simbolo  riportato sull'apparecchio indica che il prodotto deve essere smaltito in modo differenziato dai rifiuti urbani.

### DATI TECNICI

**T1 EUR:** Lampada incandescente ad alogeni MAX 60W attacco G9 tipo HSGS.

**F EUR:** Lampada incandescente ad alogeni MAX 205W attacco E27 tipo HSGS.

### ISTRUZIONI PER LA PULIZIA DELL'APPARECCHIO

Per la pulizia dell'apparecchio utilizzare esclusivamente un panno morbido eventualmente inumidito con acqua e sapone.



- **Attenzione:** non utilizzare alcool o solventi.

## <EN> INSTRUCTION FOR CORRECT INSTALLATION AND USE

### WARNING!

The safety of this fitting can only be guaranteed if these instructions are observed, during both installation and use. Please retain these instructions safety.

### REMARKS:

- When installing and whenever acting on the appliance, ensure that the power supply has been switched off.
- The appliance may in no way be modified or tampered with, any modification may compromise safety causing the appliance to become dangerous. FLOS declines all responsibility for products that are modified.
- The symbol  marked on the appliance indicates the need to use self-protected bulbs.
- Should the external trailing cable get damaged, it must be replaced by FLOS or by qualified personnel in order to avoid any danger.
- The symbol  shown on the device indicates that the product must be thrown out in a different manner than with the urban trashes.

### TECHNICAL DATA

**T1 EUR:** Incandescent halogen bulb MAX 60W fitting G9 type HSGS.

**F EUR:** Incandescent halogen bulb MAX 205W fitting E27 type HSGS.

**T1 USA:** Incandescent halogen bulb MAX 60W fitting G9 type T Shielded.

**F USA:** Incandescent halogen bulb MAX 150W fitting E26 type T Shielded.

### CLEANING INSTRUCTIONS


- Use only a soft cloth to clean the appliance, dampened with water and soap or mild cleanser if needed for resistant dirt.
- **Warning:** do not use alcohol or other solvents.

## <DE> INSTALLATION - UND GEBRAUCHSANWEISUNGEN

### ACHTUNG!

Wir garantieren nur dann für die Sicherheit der Leuchte, wenn diese Anweisungen sowohl bei der Installation als auch beim Gebrauch genau beachtet werden. Es ist daher ratsam, sie aufzubewahren.

### BEWERTUNGEN:

- Bei der Installation und bei Eingriffen an der Leuchte ist sicherzustellen, daß die Anlage vom Netz abgeschaltet ist.
- Der Apparat darf auf keinen Fall veraendert oder unerlaubt geoeffnet werden, jede Veraenderung desselben kann die Sicherheit in Frage stellen und somit gefaehrlich werden. FLOS lehnt jede Verantwortung fuer unsachgemaess behandelte Produkte ab.
- Das auf der Leuchte wiedergegebene Symbol  zeigt an, dass Glühbirnen des selbstschützenden Typs zu benutzen sind.
- Falls das flexible äußere Kabel beschädigt wird, muß es von FLOS oder von qualifiziertem Personal ersetzt werden, um Gefahren zu vermeiden.
- Das auf dem Gerät wiedergegebene Symbol  zeigt an, dass das Produkt getrennt vom Stadtmüll entsorgt werden muss.

### TECHNISCHE DATEN

**T1 EUR:** Halogen Glühbirnenlampe, MAX 60W, Anschluss G9, Typ HSGS.

**F EUR:** Halogen Glühbirnenlampe, MAX 205W, Anschluss E27, Typ HSGS.

### REINIGUNGSVORSCHRIFTEN

Bei der Reinigung der Leuchte darf man ausschließlich weiche Tücher verwenden. Eventuell kann man diese mit Wasser und Seife oder mit einem neutralen Reinigungsmittel anfeuchten.



**Achtung:** Weder Alkohol noch Lösungsmittel verwenden.

## <FR> INSTRUCTIONS D'INSTALLATION ET D'EMPLOI

### ATTENTION!

La sûreté de cet appareil est garantie uniquement si l'on respecte ces instructions soit en phase d'installation soit pendant l'utilisation; il faut donc les conserver.

### NOTICES:

- Au moment de l'installation et chaque fois que l'on intervient sur l'appareil, s'assurer que la tension d'alimentation ait été coupée.
- L'appareil ne peut être modifié ou altéré de quelque manière que ce soit, toute modification peut compromettre la sécurité de celui-ci en le rendant dangereux. FLOS décline toute responsabilité pour les produits modifiés.
- Le symbole  reporté sur l'appareil indique la nécessité d'utiliser des ampoules de type "auto-protégé".
- Si le cordon flexible externe est endommagé, il doit être remplacé par FLOS ou par le personnel qualifié afin d'éviter des dangers.
- Le symbole  montré sur l'appareil indique que le produit doit être éliminé d'une autre façon que celle avec les déchets urbains.

### DONNEES TECHNIQUES

**T1 EUR:** Lampe incandescente à halogènes MAX 60W culot G9 type HSGS.

**F EUR:** Lampe incandescente à halogènes MAX 205W culot E27 type HSGS.

**T1 USA:** Lampe incandescente à halogènes MAX 60W culot G9 type T Shielded (avec écran).

**F USA:** Lampe incandescente à halogènes MAX 150W culot E26 type T Shielded (avec écran).

### INSTRUCTIONS POUR LE NETTOYAGE



Pour le nettoyage de l'appareil utiliser exclusivement un chiffon doux, humecté si nécessaire, avec de l'eau et du savon ou avec un détergent neutre pour les salissures les plus tenaces.

**Attention:** ne pas utiliser d'alcool ou solvants.

### ¡ATENCIÓN!

La seguridad del aparato sólo puede garantizarse con la condición de que se respeten las siguientes instrucciones, tanto en la fase de instalación como de uso, por lo cual se recomienda conservarlas.

### ADVERTENCIA:

- Para efectuar la instalación, y toda vez que se efectúe alguna operación en el aparato, asegurarse de haber cortado la corriente eléctrica.
- El aparato no puede ser en ningún caso modificado o forzado, cualquier modificación puede comprometer la seguridad haciéndolo peligroso. FLOS declina cualquier responsabilidad por los productos modificados.
- El símbolo  marcado en el aparato indica la necesidad de utilizar bombillas de tipo autoprotegido.
- Si el cable externo se estropea, debe ser sustituido por FLOS o por personal cualificado con el fin de evitar situaciones peligrosas.
- El símbolo  que aparece en el aparato indica que el producto debe ser eliminado en modo diferenciado del resto de los desechos urbanos.

### DATOS TÉCNICOS

**T1 EUR:** Lámpara incandescente halógena MAX 60W casquillo G9 tipo HSGS.

**F EUR:** Lámpara incandescente halógena MAX 205W casquillo E27 tipo HSGS.

**T1 USA:** Lámpara incandescente halógena MAX 60W casquillo G9 tipo T Shielded.

**F USA:** Lámpara incandescente halógena MAX 150W casquillo E26 tipo T Shielded.

### INSTRUCCIONES PARA LIMPIAR EL APARATO



Para la limpieza del aparato, utilizar exclusivamente un paño suave. En caso de suciedad más resistente, humedecer el paño con agua y jabón o un detergente neutro.

- **Advertencia:** no emplear alcohol ni disolventes.

### ATENÇÃO!

A segurança do aparelho é garantida somente se respeitarmos as instruções tanto na fase de instalação como na de uso; portanto é necessário conservar tais instruções.

### ADVERTÊNCIA:

- Para efectuar a instalação, y toda vez que se efectúe alguna operación en el aparato, asegurarse de haber cortado la corriente eléctrica.
- De forma alguma o aparelho deve ser modificado ou alterado, toda e qualquer modificação pode comprometer a segurança tornando o aparelho perigoso. FLOS declina toda e qualquer responsabilidade pelos produtos modificados.
- O símbolo  indicado no aparelho indica a necessidade de utilizar lâmpadas com blindagem externa.
- Se o cabo flexível está danificado, deve ser substituído pela FLOS ou por pessoal qualificado para evitar qualquer perigo.
- O símbolo  indicado no aparelho indica que o produto deve ser eliminado de forma diferenciada em relação ao lixo urbano.

### DADOS TÉCNICOS

**T1 EUR:** Lámpada incandescente alógena, 60W no máximo, ligação G9, tipo HSGS.

**F EUR:** Lámpada incandescente alógena, 205W no máximo, ligação E27, tipo HSGS.

### INSTRUÇÕES PARA A LIMPEZA DO APARELHO

- Para limpeza do aparelho utilizar exclusivamente um tecido macio eventualmente úmido com água e sabão ou detergente neutro para a sujeira mais difícil.

- **Atenção:** não utilizar álcool ou solventes.

### ВНИМАНИЕ!

Надёжность устройства гарантируется только при соблюдении данных инструкций, как в фазе монтажа, так и при применении, поэтому необходимо обеспечить их сохранность.

### ПРЕДУПРЕЖДЕНИЯ:

- В момент установки и каждый раз при проведении работ с устройством, убедиться в снятии напряжения питания.
- Устройство не может изменяться или разбираться, любые изменения могут нарушить надёжность, делая его опасным. FLOS не несёт ответственность за изменённую продукцию.
- Обозначение  приведённое на устройстве, указывает на необходимость использования самозащищаемых лампочек.
- При повреждении гибкого кабеля он должен быть заменён FLOS или квалифицированным персоналом в целях предотвращения опасности.
- Символ  приведённый на устройстве, указывает на то, что данная продукция должна быть переработана отдельно от городских отходов.

### ТЕХНИЧЕСКИЕ ДАННЫЕ

**T1 EUR:** Галогенная лампочка накаливания MAX 60W цоколь G9 типа HSGS.

**F EUR:** Галогенная лампочка накаливания MAX 205W цоколь E27 типа HSGS.

### ИНСТРУКЦИИ ПО ОЧИСТКЕ УСТРОЙСТВА


Для очистки устройства использовать только мягкую тряпку, смоченную водой с мылом или нейтральным моющим средством для наиболее стойких загрязнений.

- **Внимание:** Не использовать спирт или другие растворители.

### 警告

安全な器具の取り付けおよびご使用のために、取扱説明書に従って作業を行ってください。また、取扱説明書は必ず保管してください。

### 注意

- 取り付け作業および取り外しや再取り付け時には、必ず電源を切ってください。
- 危険ですので、器具を改造したり、部品を追加・変更して使用しないでください。改造した製品に対しては、FLOSは一切責任を負いません。
- 器具上の表示  は、破損防止形または飛散防止形の電球の使用を表します。
- 可とうケーブルが損傷した場合、危険防止のため、必ずFLOS社または有資格者にケーブルの交換を依頼してください。

### 技術的な仕様

T1 USA 白熱ハロゲン球 最大60W、口金G9  
T SHIELDED タイプ。

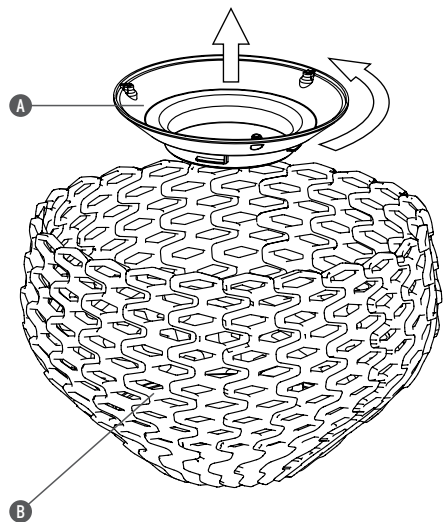
F USA : 白熱ハロゲン球 最大150W、口金E26、T SHIELDED タイプ。

### 器具の清掃について

器具の清掃には、柔らかい布を使用してください。落ちにくい汚れは、柔らかい布を石鹼水または薄めた中性洗剤に浸し、十分に絞ってから拭き取ってください。

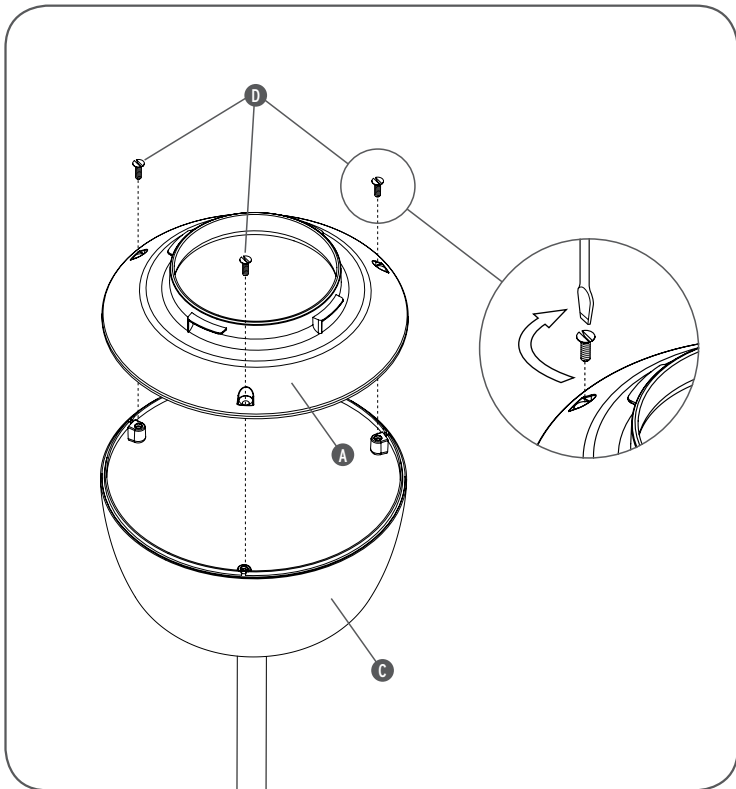
- **注意:** アルコールや溶剤などは使用しないでください。

Fig. 1



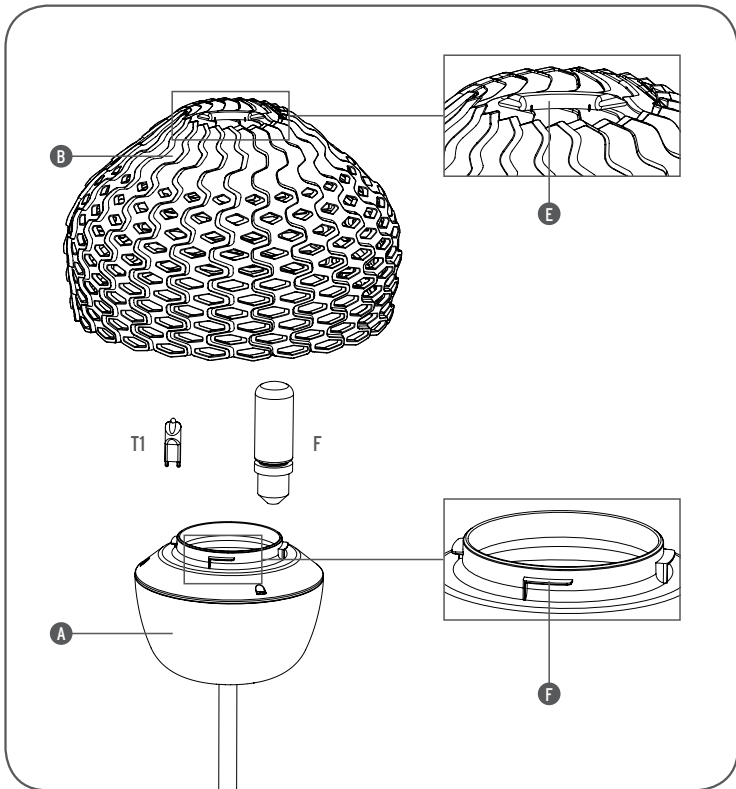
- <IT> Fig.1 Smontare l'anello riflettore (A) dal diffusore esterno (B) ruotandolo leggermente in senso anti orario.
- <EN> Fig.1 Dismount the reflector ring (A) from the outdoor diffuser (B) by rotating it slightly anticlockwise.
- <DE> Abb.1 Montieren Sie den Reflektoring (A) vom äußeren Diffusor (B) ab, indem Sie ihn leicht gegen den Uhrzeigersinn drehen.
- <FR> Fig.1 Démonter l'anneau réflecteur (A) du diffuseur externe (B) en le tournant légèrement dans le sens contraire des aiguilles d'une montre.
- <ES> Imaq.1 Desmontar el anillo reflector (A) del difusor externo (B) girándolo ligeramente hacia la izquierda.
- <PT> Fig.1 Desmontar o anel reflector (A) do difusor externo (B) rodando-o ligeiramente para a esquerda.
- <RUS> Рис.1 Снять кольцо отражателя (A) с внешнего рассеивателя (B), слегка повернув его против часовой стрелки.
- < J > 図.1 左回りに軽く回しながら外側のランプシールド(B)からリングリフレクタ(A)を取り外す。

Fig. 2



- <IT> Fig.2 Montare l'anello riflettore (A) sul diffusore interno (C) con le tre viti (D) fornite in dotazione (utilizzare un cacciavite a taglio).
- <EN> Fig2 Mount the reflector ring (A) onto the indoor diffuser (C) with the three screws (D) provided (use a flat blade screwdriver).
- <DE> Abb.2 Montieren Sie den Reflekterring (A) mit den drei im Lieferumfang inbegriffenen Schrauben (D) am inneren Diffusor (C) (verwenden Sie einen Schlitzschraubenzieher).
- <FR> Fig.2 Fixer l'anneau réflecteur (A) sur le diffuseur interne (C) avec les trois vis (D) fournies dans l'emballage (utiliser un tournevis plat).
- <ES> Imag.2 Montar el anillo reflector (A) sobre el difusor interno (C) con los tres pernos (D) incluidos (utilizar un destornillador de corte).
- <PT> Fig.2 Montar o anel reflector (A) no difusor interno (C) com os três parafusos (D) fornecidos na embalagem (utilizar uma chave de fendas).
- <RUS> Рис.2 Установить кольцо отражателя (A) на внутренний рассеиватель (C), закрепив его с помощью трех винтов (D), поставляемых в комплекте (использовать плоскую отвертку).
- < J > 図.2 付属の3本のネジ(D)を用いて内部のランプシールド(C)にリングリフレクタ (A)を取り付ける(マイナスドライバーを使用)。

Fig. 3



- <IT> Fig.3 Inserire la lampada; montare il diffusore esterno (B) sull'anello riflettore (A) e bloccarlo con un movimento a baionetta in senso orario dopo aver introdotto le 4 guide (E) del diffusore esterno nelle apposite sedi (F) dell'anello riflettore.
- <EN> Fig.3 Insert the bulb; mount the outdoor diffuser (B) onto the reflector ring (A) and lock it with a bayonet movement in a clockwise direction after slotting the 4 stays (E) of the outdoor diffuser into their positions (F) on the reflector ring.
- <DE> Abb.3 Setzen Sie die Glühlampe ein; montieren Sie den äußeren Diffusor (B) am Reflektorring (A) und ziehen Sie ihn mit einer Bajonettbewegung gegen den Uhrzeigersinn fest, nachdem Sie die 4 Führungsschienen (E) des äußeren Diffusors in die entsprechenden Positionen (F) des Reflektorrings eingesetzt haben.
- <FR> Fig.3 Insérer la lampe; installer le diffuseur externe (B) sur l'anneau réflecteur (A) et le bloquer en le tournant dans le sens des aiguilles d'une montre (système à baïonnette), après avoir introduit les 4 languettes (E) du diffuseur externe dans les encoches (F) de l'anneau réflecteur.
- <ES> Imag.3 Insertar la bombilla; montar el difusor externo (B) sobre el anillo reflector (A) y bloquearlo con un movimiento de "bayoneta" hacia la derecha después de haber insertado las 4 guías (E) del difusor externo en los lugares indicados para ello (F) del anillo reflector.
- <PT> Fig.3 Introduzir a lâmpada. Montar o difusor externo (B) no anel reflector (A) e bloqueá-lo com uma rotação para a direita, após introduzir as 4 guias (E) do difusor externo nas respectivas sedes (F) do anel reflector.
- <RUS> Рис.3 Вставить лампу; Установить внешний рассеиватель (B) на кольцо отражателя (A), зафиксировав его соединением типа "байонет" вращением по часовой стрелке, при этом 4 направляющие (E) внешнего рассеивателя входят под соответствующие крепежные выступы (F) кольца отражателя.
- < J > 図.3 ランプを挿入する; 外側のランプシェードの四つのガイド(E)をリングリフレクタの適切な位置(F)に差し込んだ後、リングリフレクタ(A)に外側のランプシェード(B)を取り付け、パヨネット装置を右回りでブロックします。

