

**Pablo®**

# T.O PENDANT

## ASSEMBLY INSTRUCTIONS

**Pablo®**

INFO@PABLODESIGNS.COM  
INFO@PABLODESIGNS.EU

888 MARIN ST  
SAN FRANCISCO, CA  
94124

PABLODESIGNS.COM  
PABLODESIGNS.EU



[pablodesigns.com](http://pablodesigns.com)



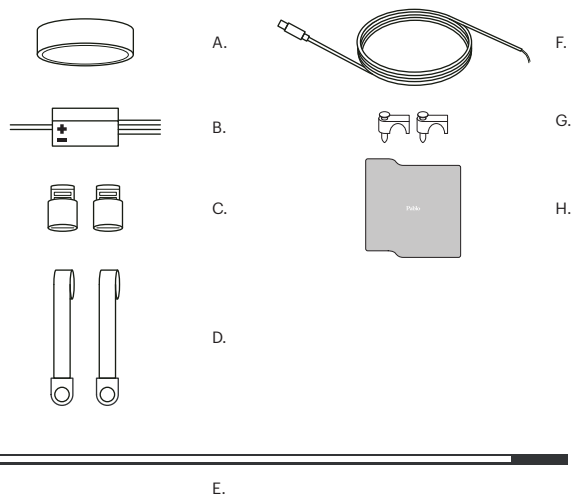
[pablodesigns.eu](http://pablodesigns.eu)

# Pablo®

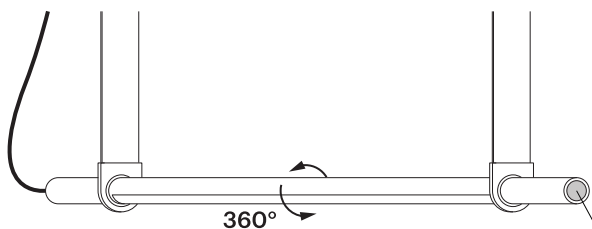
## T.O PENDANT

### CONTENTS

- A. CANOPY
- B. DRIVER
- C. SUSPENSION BRACKET SUBASSEMBLY (2)
- D. SUSPENSION BELT (2)
- E. LAMP ARM
- F. DC POWER CORD
- G. CABLE STAYS
- H. POLISHING CLOTH



### FUNCTION



#### 2 - STAGE PUSH BUTTON

PUSH BUTTON BRIEFLY TO CYCLE THROUGH; 100%, 40%, AND OFF. PRESS AND HOLD FOR FULL-RANGE DIM CONTROL.

**NOTE! LAMP CAN BE TURNED ON/OFF VIA WALL SWITCH, BUT DIMMING FUNCTION IS ONLY AVAILABLE VIA LAMP CONTROL.**

### SPECIFICATIONS

High output LED array  
2700K  
10 Watt  
750 Lumens  
Cable length 10'(3m)  
Belt length 10'(3m)



### DE: INHALT

- A. ÜBERDACHUNG B. FAHRER C. AUFHÄNGUNGSHALTER-UNTERBAUGRUPPE (2) D. AUFHÄNGUNGSRIEMEN (2) E. LAMPENARM F. GLEICHSTROMKABEL G. KABEL BLEIBT H. POLIERTUCH

### FUNKTION

#### 2-STUFEN-DRUCKKNOPF

TASTE KURZ DRÜCKEN ZUM DURCHFÜHREN; 100%, 40% UND AUS. DRÜCKEN UND HALTEN FÜR VOLLSTÄNDIGE DIM-STEUERUNG.

**HINWEIS! DIE LAMPE KANN ÜBER DEN WANDSCHALTER EIN-/AUSGESCHALTET WERDEN, ABER DIE DIMMFUNKTION IST NUR ÜBER DIE LAMPENSTEUERUNG VERFÜGBAR.**

### SPEZIFIKATIONEN

Hochleistungs-LED-Array  
2700K  
10 Watt  
750 Lumen  
Kabellänge 10'(3m)  
Gürtellänge 10'(3m)



### FR: CONTENU

- A. AUVENT B. CONDUCTEUR C. SOUS-ENSEMBLE SUPPORT DE SUSPENSION (2) D. COURROIE DE SUSPENSION (2) E. LAMPE BRAS F. CORDON D'ALIMENTATION CC G. HAUBANS H. TISSU DE POLISSAGE

### UNE FONCTION

#### 2 - BOUTON POUSSOIR

APPUYEZ BRIÈVEMENT SUR LE BOUTON POUR PARCOURIR ; 100 %, 40 % ET DÉSACTIVÉ. APPUYER ET MAINTENIR POUR UN CONTRÔLE DIM À GAMME COMPLÈTE.

**REMARQUE! LA LAMPE PEUT ÊTRE ALLUMÉE/ÉTEINTE VIA L'INTERRUPTEUR MURAL, MAIS LA FONCTION DE GRADATION EST UNIQUEMENT DISPONIBLE VIA LE CONTRÔLE DE LA LAMPE.**

### CARACTÉRISTIQUES

Matrice de LED à haut rendement  
2700K  
10 watts  
750 lumens  
Longueur de câble 10'(3m)  
Longueur de ceinture 10'(3m)



### IT: CONTENUTI

- A. TETTOIA B. CONDUCENTE C. SOTTOGRUPPO STAFFA DI SOSPENSIONE (2) D. CINGHIA DI SOSPENSIONE (2) E. LAMPADA BRACCIO F. CAVO DI ALIMENTAZIONE CC G. SOSTEGNI PER CAVI H. PANNO PER LUCIDARE

### FUNZIONE

#### PULSANTE A 2 STADI

PREMERE BREVE IL PULSANTE PER CICLO ATTRAVERSO; 100%, 40% E SPENTO. PREMERE E TENERE PREMUTO PER IL CONTROLLO DIM A GAMMA COMPLETA.

**NOTA! LA LAMPADA PUÒ ESSERE ACCESA/SPENTA TRAMITE L'INTERRUTTORE A PARETE, MA LA FUNZIONE DIMMERAZIONE È DISPONIBILE SOLO TRAMITE IL CONTROLLO DELLA LAMPADA.**

### SPECIFICHE

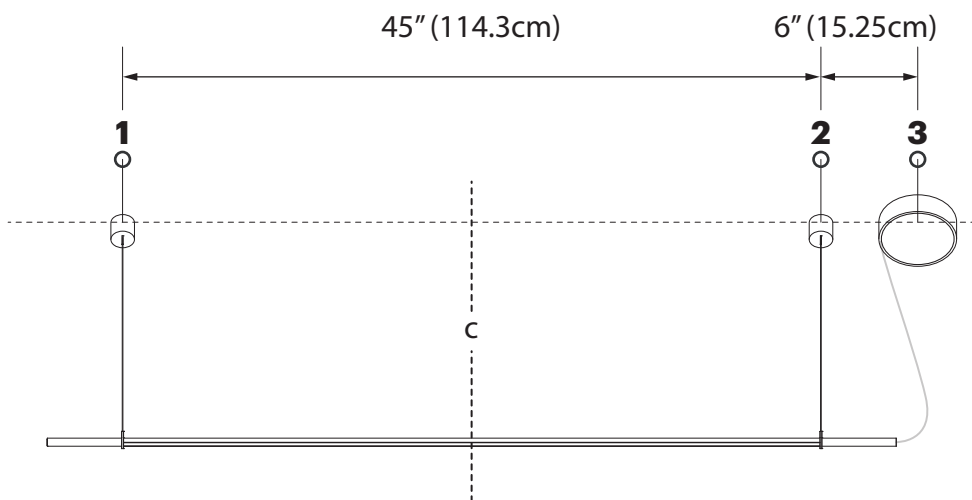
Array LED ad alto rendimento  
2700K  
10 Watt  
750 lumen  
Lunghezza cavo 10'(3m)  
Lunghezza cintura 10'(3m)



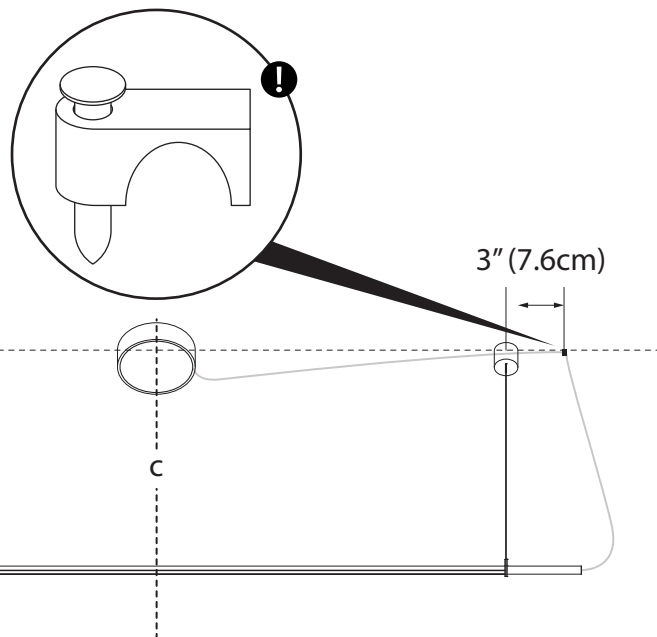
# Pablo® T.O PENDANT

**NOTE: PAY CLOSE ATTENTION BEFORE MOVING FORWARD WITH INSTALLATION!**

A.



B.



## EN: ASSEMBLY

THE T.O PENDANT LAMP IS DESIGNED TO BE MOUNTED WITH THE CANOPY PLACED ASYMMETRICALLY ON THE SIDE OF THE LAMP THAT INCLUDES THE CABLE EXIT. SEE FIGURE A AND NOTE CRITICAL MEASUREMENTS 1,2, AND 3 BEFORE BEGINNING LAMP INSTALLATION.

**SCENARIO A.** NEW CONSTRUCTION/NEW INSTALLATION - JBOX LOCATION **3** SHOULD BE 6" (15.25CM) FROM BELT BRACKET **2**.

**SCENARIO B.** EXISTING JBOX - BUILDING WIRING IS ALREADY INSTALLED IN A CENTRAL LOCATION RELATIVE TO THE LAMP. CABLE CLIPS ARE INCLUDED TO HELP MANAGE THE POWER CABLE FROM LAMP TO CANOPY.

## DE: MONTAGE

DIE T.O PENDELLEUCHTE IST SO KONZIPIERT, DASS DER BALDACHIN ASYMMETRISCH AUF DER SEITE DER LEUCHTE ANGEBRACHT WIRD, DIE DEN KABELAUSGANG ENTHÄLT. SIEHE ABBILDUNG A UND BEACHTEN SIE DIE KRITISCHEN MESSUNGEN 1, 2 UND 3, BEVOR SIE MIT DER LAMPENINSTALLATION BEGINNEN.

**SZENARIO A.** NEUBAU/NEUINSTALLATION - JBOX-POSITION **3** SOLLTE 6 ZOLL (15,25 CM) VON RIEMENHALTERUNG **2** ENTFERNT SEIN.

**SZENARIO B.** VORHANDENE JBOX - GEBÄUDEVERKABELUNG IST BEREITS ZENTRAL ZUR LEUCHTE INSTALLIERT. KABELCLIPS SIND ENTHALTEN, UM DAS NETZKABEL VON DER LAMPE ZUM BALDACHIN ZU FÜHREN.

## FR: ASSEMBLÉ

LA SUSPENSION T.O EST CONÇUE POUR ÊTRE MONTÉE AVEC LA VERRIÈRE PLACÉE DE MANIÈRE ASYMÉTRIQUE SUR LE CÔTÉ DE LA LAMPE QUI COMPREND LA SORTIE DU CÂBLE. VOIR LA FIGURE A ET NOTER LES MESURES CRITIQUES 1, 2 ET 3 AVANT DE COMMENCER L'INSTALLATION DE LA LAMPE.

**SCÉNARIO A.** NOUVELLE CONSTRUCTION/NOUVELLE INSTALLATION - L'EMPLACEMENT **3** DE LA JBOX DOIT ÊTRE À 15,25 CM (6 PO) DU SUPPORT DE COURROIE **2**.

**SCÉNARIO B.** JBOX EXISTANT - LE CÂBLAGE DU BÂTIMENT EST DÉJÀ INSTALLÉ DANS UN EMBLEMMENT CENTRAL PAR RAPPORT À LA LAMPE. DES SERRE-CÂBLES SONT INCLUS POUR AIDER À GÉRER LE CÂBLE D'ALIMENTATION DE LA LAMPE À L'AUVENT.

## IT: MONTAGGIO

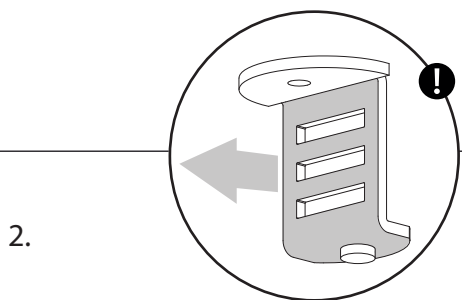
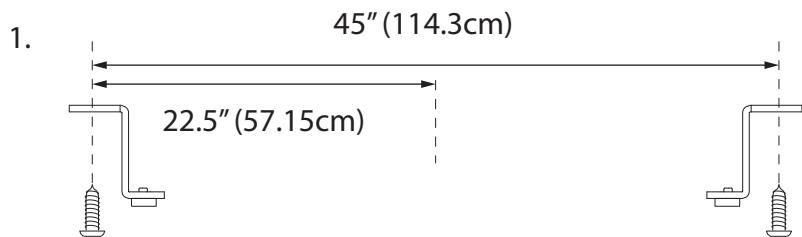
LA LAMPADA A SOSPENSIONE T.O È PROGETTATA PER ESSERE MONTATA CON IL ROSONE POSIZIONATO ASIMMETRICAMENTE SUL LATO DELLA LAMPADA CHE INCLUDE L'USCITA DEL CAVO. VEDERE LA FIGURA A E PRENDERE NOTA DELLE MISURE CRITICHE 1,2 E 3 PRIMA DI INIZIARE L'INSTALLAZIONE DELLA LAMPADA.

**SCENARIO A.** NUOVA COSTRUZIONE/NUOVA INSTALLAZIONE - LA POSIZIONE **3** DELLA JBOX DOVREBBE ESSERE A 15,25 CM DALLA STAFFA DELLA CINGHIA **2**.

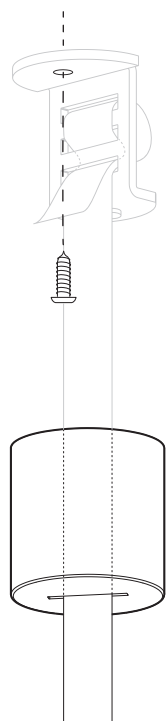
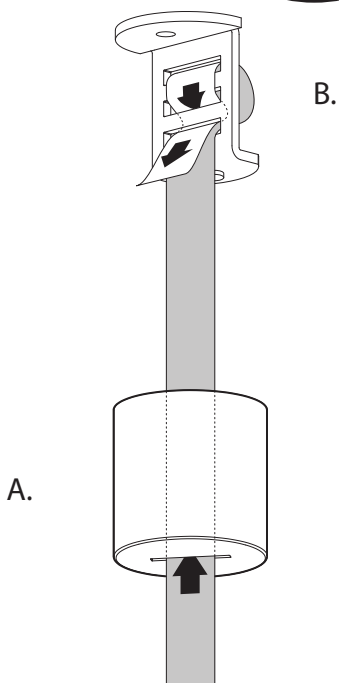
**SCENARIO B.** JBOX ESISTENTE - IL CABLAGGIO DELL'EDIFICIO È GIÀ INSTALLATO IN UNA POSIZIONE CENTRALE RISPETTO ALLA LAMPADA. I FERMACAVI SONO INCLUSI PER AIUTARE A GESTIRE IL CAVO DI ALIMENTAZIONE DALLA LAMPADA AL BALDACCHINO.

# Pablo®

## T.O PENDANT



3.



X2

### EN: ASSEMBLY

1. MARK DRILL HOLES FOR SUSPENSION BRACKETS. **SPACING SHOULD BE 45" BETWEEN THE BRACKET HOLES. (NOTE! BRACKET ORIENTATION RELATIVE TO CENTER)**
2. **A** FEED SUSPENSION BELT THROUGH BRACKET COVER.  
**B** FEED SUSPENSION BELT THROUGH BRACKET AS DEMONSTRATED.
3. SECURE BRACKET ASSEMBLY TO CEILING USING APPROPRIATE SCREW AND ANCHOR AS NECESSARY. **(NOTE! BRACKET ORIENTATION RELATIVE TO CENTER)**

REPEAT WITH SECOND MOUNT BRACKET ASSEMBLY

### DE: MONTAGE

1. SICHERE MONTAGEPLATTE AN JBOX ODER DECKE.
2. BEFESTIGEN SIE DEN TRANSFORMATOR MIT DEM MITGELIEFERTEN KLEBEBAND AN DER PLATTE. DRAHTTRANSFORMATOR ZUM GEBÄUDE.
3. **A** KABEL DURCH BALDACHIN UND ZUGENTLASTUNG FÜHREN. LAMPENHÖHE DURCH ANZIEHEN DER STELLSCHRAUBE EINSTELLEN.  
**B** KABEL AUF LÄNGE ZUSCHNEIDEN: KLEBEBAND VOR DEM SCHNEIDEN, UM EIN AUSFRANSEN DER STOFFHÜLLE ZU VERHINDERN **(HINWEIS! ZUSÄTZLICHE 3 ZOLL (7,6 CM) FÜR DIE VERKABELUNG ENTHALTEN)**
4. LAMPENKABEL AN TRANSFORMATOR **(ROT AUF WEISS/SCHWARZ AUF SCHWARZ)**
5. BALDACHIN AN MONTAGEPLATTE BEFESTIGEN.

### FR: ASSEMBLÉ

1. FIXEZ LA PLAQUE DE MONTAGE AU JBOX OU AU PLAFOND.
2. FIXEZ LE TRANSFORMATEUR À LA PLAQUE À L'AIDE DU RUBAN ADHÉSIF FOURNI. TRANSFORMATEUR FILAIRE AU BÂTIMENT.
3. **A** PASSER LE CORDON À TRAVERS LA CANOPEE ET LE SERRE-CÂBLE. RÉGLEZ LA HAUTEUR DE LA LAMPE EN SERRANT LA VIS DE RÉGLAGE.  
**B** COUPER LE CORDON À LA BONNE LONGUEUR: RUBAN ADHÉSIF AVANT DE COUPER POUR ÉVITER QUE LE MANCHON EN TISSU NE S'EFFILOCHE **(REMARQUE ! INCLURE 7,6 CM (3 POUÇES) SUPPLÉMENTAIRES POUR LE CÂBLAGE)**
4. FILER LA LAMPE AU TRANSFORMATEUR **(ROUGE À BLANC/NOIR À NOIR)**
5. FIXEZ L'AUVENT À LA PLAQUE DE MONTAGE.

### DE: MONTAGGIO

1. FISSARE LA PIASTRA DI MONTAGGIO SU JBOX O SOFFITTO.
2. FISSARE IL TRASFORMATORE ALLA PIASTRA UTILIZZANDO IL NASTRO FORNITO. TRASFORMATORE DI FILO PER EDIFICIO.
3. **A** FAR PASSARE IL CAVO ATTRAVERSO IL TETTuccio E IL PRESSACAVO. IMPOSTARE L'ALTEZZA DELLA LAMPADA SERRANDO LA VITE DI FERMO.  
**B** TAGLIARE IL CAVO A MISURA: NASTRO ADESIVO PRIMA DEL TAGLIO PER EVITARE CHE LA MANICA DEL TESSUTO SI SFILACCI **(NOTA! INCLUDERE ALTRI 3 POLLICI (7,6 CM) PER IL CABLAGGIO)**
4. LAMPADA FILO A TRASFORMATORE **(ROSSO A BIANCO/NERO A NERO)**
5. FISSARE IL TETTuccio ALLA PIASTRA DI MONTAGGIO.

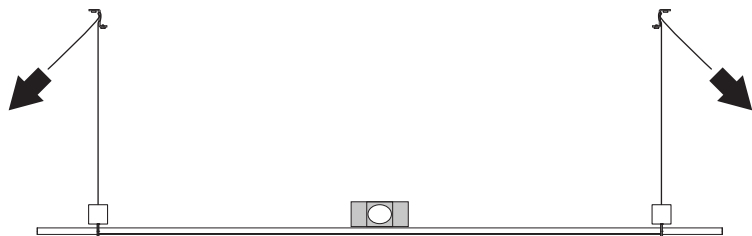
# Pablo®

## T.O PENDANT

4.

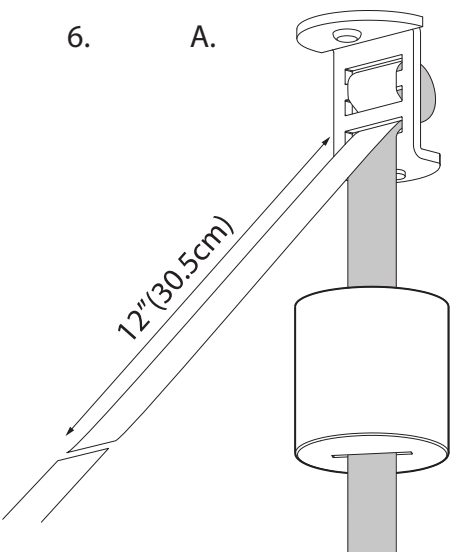


5.

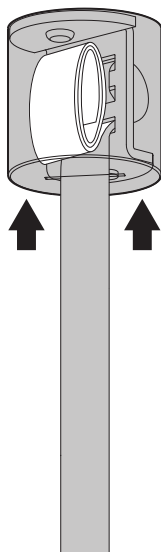


6.

A.



B.



### EN: ASSEMBLY

4. SLIDE LAMP ARM INTO SUSPENSION BELTS. RUBBER GRPS SHOULD ALIGN WITH THE EDGE OF THE LAMP LENS.

5. PULL BELTS UNTIL LAMP REACHES DESIRED HEIGHT. USE INCLUDED LEVEL TOOL TO ENSURE LAMP IS LEVEL AT DESIRED HEIGHT.

6.A. TRIM BELTS (**NOTE! YOU CAN LEAVE UP TO 1 FOOT OF EXTRA LENGTH TO ALLOW FOR FURTHER ADJUSTMENT**)

THE REMAINING BELT LENGTH CAN THEN BE SPOOLED TIGHTLY AND SECURE INTO THE COVER.

B. SPOOL REMAINING BELT LENGTH AND SLIDE BRACKET COVER UP TO CEILING.

### DE: MONTAGE

1. SICHERE MONTAGEPLATTE AN JBOX ODER DECKE.

2. BEFESTIGEN SIE DEN TRANSFORMATOR MIT DEM MITGELIEFERTEN KLEBEBAND AN DER PLATTE. DRAHTTRANSFORMATOR ZUM GEBÄUDE.

3.A KABEL DURCH BALDACHIN UND ZUGENTLASTUNG FÜHREN. LAMPENHÖHE DURCH ANZIEHEN DER STELLSCHRAUBE EINSTELLEN.

B KABEL AUF LÄNGE ZUSCHNEIDEN: KLEBEBAND VOR DEM SCHNEIDEN, UM EIN AUSFRANSEN DER STOFFHÜLLE ZU VERHINDERN (**HINWEIS! ZUSÄTZLICHE 3 ZOLL (7,6 CM) FÜR DIE VERKABELUNG ENTHALTEN**)

4. LAMPENKABEL AN TRANSFORMATOR (**ROT AUF WEISS/SCHWARZ AUF SCHWARZ**)

5. BALDACHIN AN MONTAGEPLATTE BEFESTIGEN.

### FR: ASSEMBLÉ

1. FIXEZ LA PLAQUE DE MONTAGE AU JBOX OU AU PLAFOND.

2. FIXEZ LE TRANSFORMATEUR À LA PLAQUE À L'AIDE DU RUBAN ADHÉSIF FOURNI. TRANSFORMATEUR FILAIRE AU BÂTIMENT.

3.A PASSER LE CORDON À TRAVERS LA CANOPÉE ET LE SERRE-CÂBLE. RÉGLEZ LA HAUTEUR DE LA LAMPE EN SERRANT LA VIS DE RÉGLAGE.

B COUPER LE CORDON À LA BONNE LONGUEUR: RUBAN ADHÉSIF AVANT DE COUPER POUR ÉVITER QUE LE MANCHON EN TISSU NE S'EFFILOCHE (**REMARQUE ! INCLURE 7,6 CM (3 POUÇES) SUPPLÉMENTAIRES POUR LE CÂBLAGE**)

4. FILER LA LAMPE AU TRANSFORMATEUR (**ROUGE À BLANC/NOIR À NOIR**)

5. FIXEZ L'AUVENT À LA PLAQUE DE MONTAGE.

### DE: MONTAGGIO

1. FISSARE LA PIASTRA DI MONTAGGIO SU JBOX O SOFFITTO.

2. FISSARE IL TRASFORMATORE ALLA PIASTRA UTILIZZANDO IL NASTRO FORNITO. TRASFORMATORE DI FILO PER EDIFICIO.

3.A FAR PASSARE IL CAVO ATTRAVERSO IL TETTuccio E IL PRESSACAVO. IMPOSTARE L'ALTEZZA DELLA LAMPADA SERRANDO LA VITE DI FERMO.

B TAGLIARE IL CAVO A MISURA: NASTRO ADESIVO PRIMA DEL TAGLIO PER EVITARE CHE LA MANICA DEL TESSUTO SI SFILACCI (**NOTA! INCLUDERE ALTRI 3 POLLICI (7,6 CM) PER IL CABLAGGIO**)

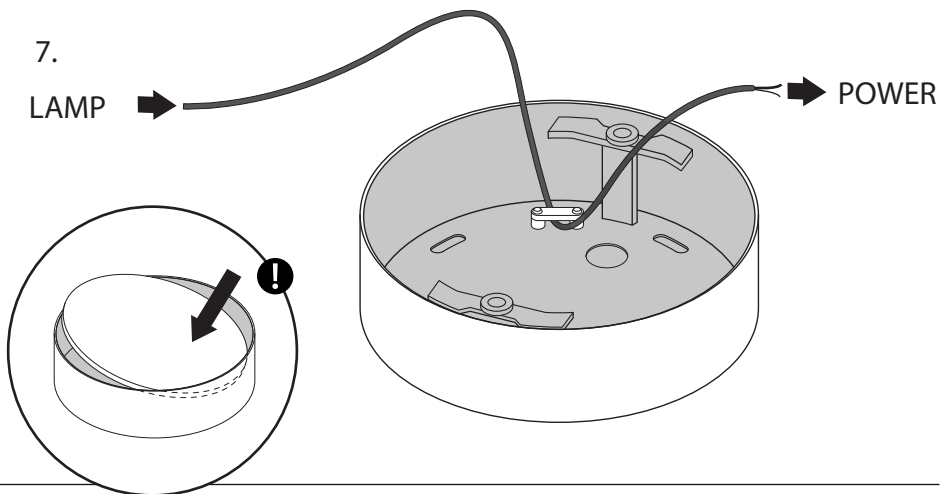
4. LAMPADA FILO A TRASFORMATORE (**ROSSO A BIANCO/NERO A NERO**)

5. FISSARE IL TETTuccio ALLA PIASTRA DI MONTAGGIO.

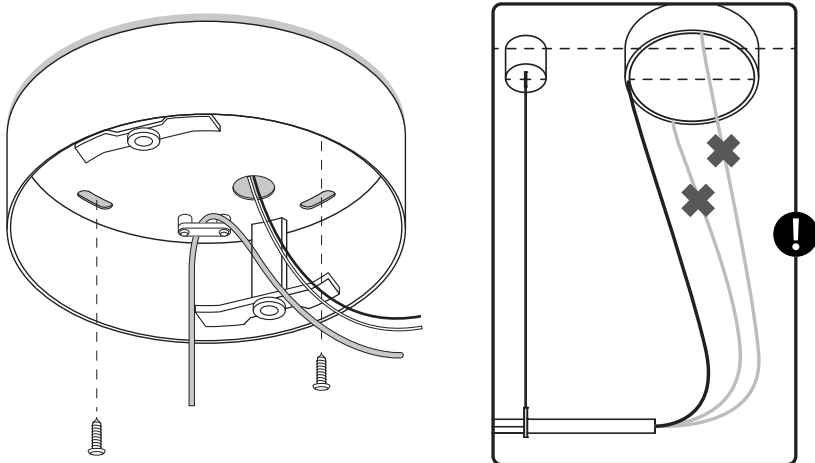
# Pablo®

## T.O PENDANT

7.  
LAMP → → POWER



8.



9.



### EN: ASSEMBLY

- PASS CABLE THROUGH STRAIN RELIEF LOCATED INSIDE THE CANOPY. **(NOTE! PUSH DOWN ON ONE SIDE OF THE CANOPY COVER TO GAIN ACCESS)** SECURE STRAIN RELIEF ENOUGH TO HOLD THE CABLE IN PLACE WHILE ALLOWING FOR IT TO BE PULLED THROUGH TO SET LENGTH.
- SECURE CANOPY TO CEILING OR JBOX USING PROVIDED HARDWARE. **(NOTE! CANOPY ORIENTATION WILL EFFECT THE PATH OF THE CORD FROM THE LAMP. WE RECOMMEND ROTATING CANOPY UNTIL THE CORD + STRAIN RELIEF ARE IN LINE WITH THE LAMP ARM)**
- PLUG CORD INTO LAMP AND PULL OPPOSITE END THROUGH CANOPY UNTIL THE CORD RESTS IN A CONSISTENT CURVE. CUT EXCESS CORD AND SECURE STRAIN RELIEF.

### DE: MONTAGE

- SICHERE MONTAGEPLATTE AN JBOX ODER DECKE. **(NOTIZ! DRÜCKEN SIE EIN ENDE DER DECKELABDECKUNG NACH UNTEN, UM ZUGANG ZU SEIN)**
- BEFESTIGEN SIE DEN TRANSFORMATOR MIT DEM MITGELIEFERTEN KLEBEBAND AN DER PLATTE. DRAHTTRANSFORMATOR ZUM GEBÄUDE.
- A** KABEL DURCH BALDACHIN UND ZUGENTLASTUNG FÜHREN. LAMPENHÖHE DURCH ANZIEHEN DER STELLSCHRAUBE EINSTELLEN.  
**B** KABEL AUF LÄNGE ZUSCHNEIDEN: KLEBEBAND VOR DEM SCHNEIDEN, UM EIN AUSFRANSEN DER STOFFHÜLLE ZU VERHINDERN **(HINWEIS! ZUSÄTZLICHE 3 ZOLL (7,6 CM) FÜR DIE VERKABELUNG ENTHALTEN)**
- LAMPENKABEL AN TRANSFORMATOR **(ROT AUF WEISS/SCHWARZ AUF SCHWARZ)**
- BALDACHIN AN MONTAGEPLATTE BEFESTIGEN.

### FR: ASSEMBLÉ

- FIXEZ LA PLAQUE DE MONTAGE AU JBOX OU AU PLAFOND. **(NOTE! APPUYEZ VERS LE BAS SUR UNE EXTRÉMITÉ DU COUVERCLE DE L'AUVENT POUR Y ACCÉDER)**
- FIXEZ LE TRANSFORMATEUR À LA PLAQUE À L'AIDE DU RUBAN ADHÉSIF FOURNI. TRANSFORMATEUR FILAIRE AU BÂTIMENT.
- A** PASSER LE CORDON À TRAVERS LA CANOPÉE ET LE SERRE-CÂBLE. RÉGLEZ LA HAUTEUR DE LA LAMPE EN SERRANT LA VIS DE RÉGLAGE.  
**B** COUPER LE CORDON À LA BONNE LONGUEUR: RUBAN ADHÉSIF AVANT DE COUPER POUR ÉVITER QUE LE MANCHON EN TISSU NE S'EFFILOCHE **(REMARQUE ! INCLURE 7,6 CM (3 POUÇES) SUPPLÉMENTAIRES POUR LE CÂBLAGE)**
- FILER LA LAMPE AU TRANSFORMATEUR **(ROUGE À BLANC/NOIR À NOIR)**
- FIXEZ L'AUVENT À LA PLAQUE DE MONTAGE.

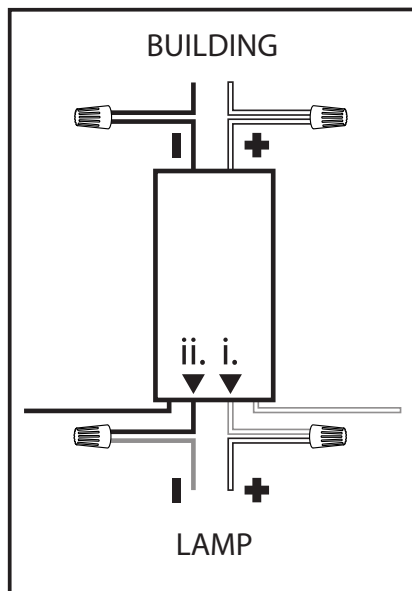
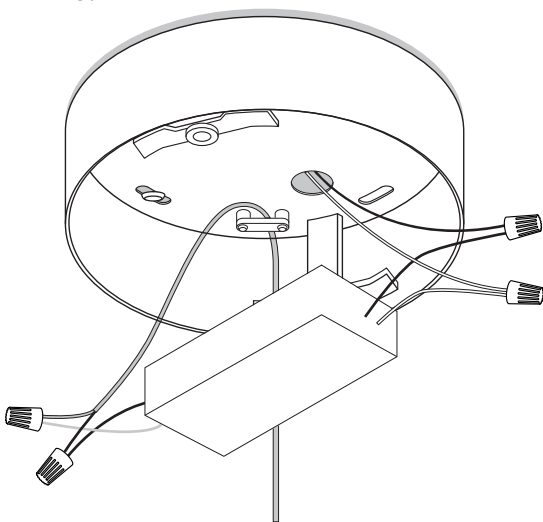
### IT: MONTAGGIO

- FISSARE LA PIASTRA DI MONTAGGIO SU JBOX O SOFFITTO. **(NOTA! PREMERE VERSO IL BASSO SU UN'ESTREMITÀ DELLA COPERTURA DEL CAPOTTE PER ACCEDERE)**
- FISSARE IL TRASFORMATORE ALLA PIASTRA UTILIZZANDO IL NASTRO FORNITO. TRASFORMATORE DI FILO PER EDIFICIO.
- A** FAR PASSARE IL CAVO ATTRAVERSO IL TETTuccio E IL PRESSACAVO. IMPOSTARE L'ALTEZZA DELLA LAMPADA SERRANDO LA VITE DI FERMO.  
**B** TAGLIARE IL CAVO A MISURA: NASTRO ADESIVO PRIMA DEL TAGLIO PER EVITARE CHE LA MANICA DEL TESSUTO SI SFILACCI **(NOTA! INCLUDERE ALTRI 3 POLLICI (7,6 CM) PER IL CABLAGGIO)**
- LAMPADA FILO A TRASFORMATORE **(ROSSO A BIANCO/NERO A NERO)**

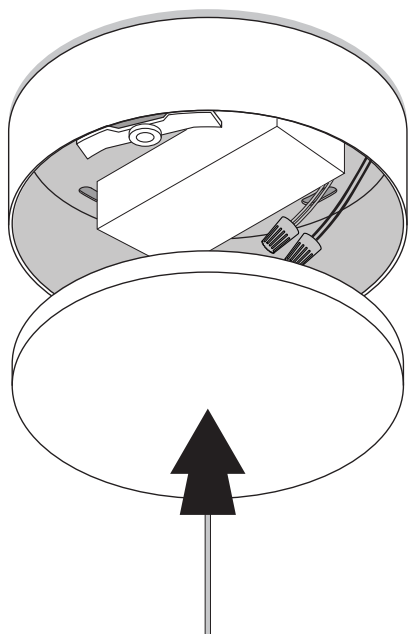
# Pablo®

## T.O PENDANT

10.



11.



12.



### EN: ASSEMBLY

**10.** WIRE DRIVER TO BUILDING (**US: BLACK TO BLACK (-)/WHITE TO WHITE (+)**)(**EU: BLACK TO BLUE (-)/WHITE TO BROWN (+)**). WIRE LAMP TO DRIVER (**(+)WHITE TO BLUE i (DRIVER)/(-) BLACK TO RED i i (DRIVER)**) (**GROUND WIRE TO GREEN SCREW**)

**11.** SECURE DRIVER INSIDE CANOPY USING PROVIDED TAPE, TUCK ANY LOOSE WIRES AND CLOSE ASSEMBLY WITH CANOPY COVER. COVER WILL ATTACH VIA TWO MAGNETS FIXED ON THE CENTRAL RING.

**12.** USING PROVIDED CLOTH, GRIP CORD FIRMLY AND PULL DOWNWARD TO REMOVE ANY BENDS OR KINKS THAT MAY HAVE OCCURED DURING SHIPPING OR ASSEMBLY. CORD SHOULD REST AS A CONSISTENT CURVE (**SEE STEP 9 IMAGERY**)

### DE: MONTAGE

**10.** KABELTREIBER ZUM GEBÄUDE (**USA: SCHWARZ ZU SCHWARZ(-)/WEIß ZU WEIß(+)**) (**EU: SCHWARZ ZU BLAU(-)/WEIß ZU BRAUN(+)**). KABELLAMPE ZUM FAHRER (**(+)WEIß ZU BLAU i (FAHRER)/(-)SCHWARZ ZU ROT i i (FAHRER)**) (**MASSEKABEL AN GRÜNE SCHRAUBE**)

**11.** BEFESTIGEN SIE DEN TREIBER MIT DEM MITGELIEFERTEN KLEBEBAND IM BALDACHIN, VERSTAUEN SIE ALLE LOSEN DRÄHTE UND SCHLIEßEN SIE DIE EINHEIT MIT DER BALDACHINABDECKUNG. DIE ABDECKUNG WIRD MIT ZWEI MAGNETEN BEFESTIGT, DIE AM ZENTRALEN RING BEFESTIGT SIND.

**12.** HALTEN SIE DAS KABEL MIT DEM MITGELIEFERTEN TUCH FEST UND ZIEHEN SIE ES NACH UNTEN, UM ALLE BIEGUNGEN ODER KNICKE ZU ENTFERNEN, DIE WÄHREND DES TRANSPORTS ODER DER MONTAGE AUFGETRETEN SEIN KÖNNTEN. DIE SCHNUR SOLLTE ALS GLEICHMÄßIGE KURVE RUHEN (**SIEHE SCHRITT 9 BILDER**)

### FR: ASSEMBLÉ

**10.** WIRE DRIVER TO BUILDING (**US : NOIR À NOIR(-)/BLANC À BLANC(+)**)(**EU : NOIR À BLEU(-)/BLANC À MARRON(+)**). CÂBLER LA LAMPE AU CONDUCTEUR (**(+)BLANC À BLEU i (CONDUCTEUR)/(-)NOIR À ROUGE i i (CONDUCTEUR)**) (**FIL DE TERRE À VIS VERTE**)

**11.** FIXEZ LE CONDUCTEUR À L'INTÉRIEUR DE L'AUVENT À L'AIDE DU RUBAN ADHÉSIF FOURNI, RENTREZ TOUS LES FILS LÂCHES ET FERMEZ L'ASSEMBLAGE AVEC LE COUVERCLE DE L'AUVENT. LA HOUSSE SE FIXERA VIA DEUX AIMANTS FIXÉS SUR L'ANNEAU CENTRAL.

**12.** À L'AIDE DU CHIFFON FOURNI, SAISISSEZ FERMEMENT LE CORDON ET TIREZ-LE VERS LE BAS POUR ÉLIMINER LES PLIS OU LES PLIS QUI AURAIENT PU SE PRODUIRE LORS DE L'EXPÉDITION OU DE L'ASSEMBLAGE. LE CORDON DOIT REPOSER SOUS LA FORME D'UNE COURBE COHÉRENTE (**VOIR L'ÉTAPE 9 IMAGERIE**)

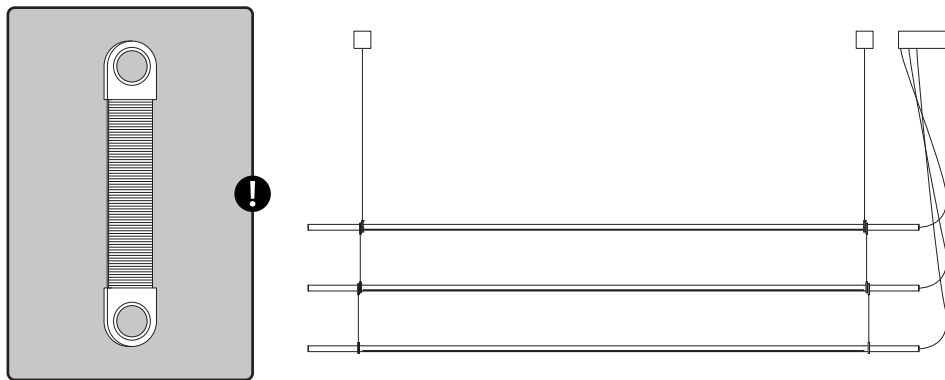
### DE: MONTAGGIO

**10.** WIRE DRIVER TO BUILDING (**USA: DA NERO A NERO(-)/DA BIANCO A BIANCO(+)**) (**UE: DA NERO A BLU(-)/DA BIANCO A MARRONE(+)**). COLLEGARE LA LAMPADA AL DRIVER (**DA (+)BIANCO A BLU i (DRIVER)/DA (-)NERO A ROSSO i i (DRIVER)**) (**FILO DI TERRA ALLA VITE VERDE**)

**11.** FISSARE IL DRIVER ALL'INTERNO DEL TETTUCCIO UTILIZZANDO IL NASTRO FORNITO, INFILARE EVENTUALI FILI ALLENATATI E CHIUDERE IL GRUPPO CON IL COPERCHIO DEL TETTUCCIO. LA COVER SI ATTACCHERÀ TRAMITE DUE MAGNETI FISSATI SULL'ANELLO CENTRALE.

**12.** UTILIZZANDO IL PANNO IN DOTAZIONE, AFFERRARE SALDAMENTE IL CAVO E TIRARE VERSO IL BASSO PER RIMUOVERE EVENTUALI PIEGATURE O ATTORCIGLIAMENTI CHE POTREBBERO ESSERSI VERIFICATI DURANTE LA SPEDIZIONE O IL MONTAGGIO. IL CAVO DOVREBBE RIPOSARE COME UNA CURVA COERENTE (**VEDI IMMAGINE DEL PASSAGGIO 9**)

# T.O PENDANT 2,3, STACK



## EN: MULTIPLE LAMP CONFIGURATION

THE T.O PENDANT DRIVER/CANOPY CAN SUPPORT UP TO 3 LAMP ARMS. **NOTE! USING ADD-ON 5" (12.7CM) BELT CONNECTOR LAMPS CAN BE STACKED IN DOUBLE OR TRIPLE CONFIGURATIONS.**

REPEAT STEPS 7 - 12 FOR EACH ADDITIONAL LAMP.

## DE: KONFIGURATION MEHRERER LAMPEN

DER T.O PENDELTRIEBER/BALDACHIN KANN BIS ZU 3 LAMPENARME TRAGEN. **HINWEIS! MIT ZUSÄTZLICHEN 12,7-CM-GÜRTELVERBINDERN KÖNNEN LAMPEN IN DOPPEL- ODER DREIFACHKONFIGURATIONEN GESTAPELT WERDEN.**

WIEDERHOLEN SIE DIE SCHRITTE 7 - 12 FÜR JEDE WEITERE LAMPE.

## FR: CONFIGURATION DE PLUSIEURS LAMPES

LE DRIVER/AUVENT T.O PENDANT PEUT SUPPORTER JUSQU'À 3 BRAS DE LAMPE. **REMARQUE! EN UTILISANT DES LAMPES À CONNECTEUR DE CEINTURE SUPPLÉMENTAIRES DE 5" (12,7 CM), ELLES PEUVENT ÊTRE EMPILÉES DANS DES CONFIGURATIONS DOUBLES OU TRIPLES.**

RÉPÉTEZ LES ÉTAPES 7 - 12 POUR CHAQUE LAMPE SUPPLÉMENTAIRE.

## DE: CONFIGURAZIONE A PIÙ LAMPAD

IL BALDACCHINO/DRIVER A SOSPENSIONE T.O PUÒ SUPPORTARE FINO A 3 BRACCI DELLA LAMPADA. **NOTA! UTILIZZANDO LE LAMPAD CON CONNETTORE DA CINTURA AGGIUNTIVO DA 5" (12,7 CM) POSSONO ESSERE IMPILATE IN CONFIGURAZIONI DOPPIE O TRIPLE.**

RIPETERE I PASSAGGI 7 - 12 PER OGNI LAMPADA AGGIUNTIVA.

