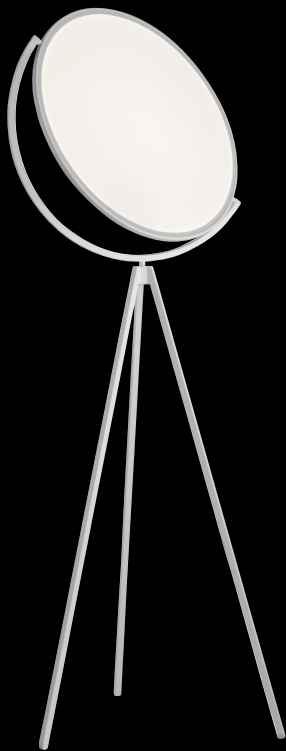


FLOS




SUPERLOON
DESIGN BY JASPER MORRISON

ATTENZIONE!

La sicurezza dell'apparecchio é garantita solo rispettando queste istruzioni sia in fase di installazione che di impiego; é pertanto necessario conservarle.

AVVERTENZE:

- All'atto dell'installazione ed ogni volta che si interviene sull'apparecchio, assicurarsi che sia stata tolta la tensione di alimentazione.
- L'apparecchio non può essere in alcun modo modificato o manomesso, ogni modifica ne può compromettere la sicurezza rendendo lo stesso pericoloso. FLOS declina ogni responsabilità per i prodotti modificati.
- Se il cavo flessibile si danneggia, deve essere sostituito da FLOS o da personale qualificato al fine di evitare pericoli.
- L'apparecchio è esente dal rischio di emissione fotobiologica.
- Il simbolo  riportato sull'apparecchio indica che il prodotto deve essere smaltito in modo differenziato dai rifiuti urbani.
- **La sorgente luminosa non può essere sostituita dal cliente. Per informazioni contattare FLOS.**

DATI TECNICI

EDGE LIGHTING 45W.


ISTRUZIONI PER LA PULIZIA DELL'APPARECCHIO

- Per la pulizia dell'apparecchio utilizzare esclusivamente un panno morbido eventualmente inumidito con acqua e sapone.
- **Attenzione:** non utilizzare alcool o solventi.

WARNING!

The safety of this fitting can only be guaranteed if these instructions are observed, during both installation and use. Please retain these instructions safety.

REMARKS:

- When installing and whenever acting on the appliance, ensure that the power supply has been switched off.
- The appliance may in no way be modified or tampered with, any modification may compromise safety causing the appliance to become dangerous. FLOS declines all responsibility for products that are modified.
- Should the external trailing cable get damaged, it must be replaced by FLOS or by qualified personnel in order to avoid any danger.
- The device carries no risk of photobiological emissions.
- The symbol  shown on the device indicates that the product must be thrown out in a different manner than with the urban trash.
- **The light source cannot be replaced by the customer. Contact FLOS for information.**

TECHNICAL DATA

EDGE LIGHTING 45W.

CLEANING INSTRUCTIONS

- Use only a soft cloth to clean the appliance, dampened with water and soap or mild cleanser if needed for resistant dirt
- **Warning:** do not use alcohol or other solvents.

ACHTUNG!

Wir garantieren nur dann für die Sicherheit der Leuchte, wenn diese Anweisungen sowohl bei der Installation als auch beim Gebrauch genau beachtet werden. Es ist daher ratsam, sie aufzubewahren.

BEMERKUNGEN:

- Bei der Installation und bei Eingriffen an der Leuchte ist sicherzustellen, daß die Anlage vom Netz abgeschaltet ist.
- Der Apparat darf auf keinen Fall veraendert oder unerlaubt geoeffnet werden, jede Veraenderung desselben kann die Sicherheit in Frage stellen und somit gefaehrlich werden. FLOS lehnt jede Verantwortung fuer unsachgemaess behandelte Produkte ab.
- Falls das flexible äußere Kabel beschädigt wird, muß es von FLOS oder von qualifiziertem Personal ersetzt werden, um Gefahren zu vermeiden.
- Das Gerät ist frei von photobiologischen Emissionsgefahren.
- Das auf dem Gerät wiedergegebene Symbol  zeigt an, dass das Produkt getrennt vom Stadtmüll entsorgt werden muss.
- **Die Leuchtquelle kann nicht vom Kunden ausgewechselt werden. Für Informationen bitte FLOS kontaktieren.**

TECHNISCHE DATEN

EDGE LIGHTING 45W.

REINIGUNGSVORSCHRIFTEN

- Bei der Reinigung der Leuchte darf man ausschließlich weiche Tücher verwenden. Eventuell kann man diese mit Wasser und Seife oder mit einem neutralen Reinigungsmittel anfeuchten.
- **Achtung:** Weder Alkohol noch Lösungsmittel verwenden.

ATTENTION!

La sûreté de cet appareil est garantie uniquement si l'on respecte ces instructions soit en phase d'installation soit pendant l'utilisation; il faut donc les conserver.

NOTICES:

- Au moment de l'installation et chaque fois que l'on intervient sur l'appareil, s'assurer que la tension d'alimentation ait été coupée.
- L'appareil ne peut être modifié ou altéré de quelque manière que ce soit, toute modification peut compromettre la sécurité de celui-ci en le rendant dangereux. FLOS décline toute responsabilité pour les produits modifiés.
- Si le cordon flexible externe est endommagé, il doit être remplacé par FLOS ou par le personnel qualifié afin d'éviter des dangers.
- L'appareil ne présente aucun risque photobiologique.
- Le symbole  reporté sur l'appareil indique que le produit doit être éliminé d'une autre façon que celle avec les déchets urbains.
- **La source lumineuse ne peut pas être substituée par le client. Pour obtenir des informations, contacter la société FLOS.**

DONNEES TECHNIQUES

EDGE LIGHTING 45W.

ISTRUCTIONS POUR LE NETTOYAGE

- Pour le nettoyage de l'appareil utiliser exclusivement un chiffon doux, humecté si nécessaire, avec de l'eau et du savon ou avec un détergent neutre pour les salissures les plus tenaces.
- **Attention:** ne pas utiliser d'alcool ou solvants.

¡ATENCIÓN!

La seguridad del aparato sólo puede garantizarse con la condición de que se respeten las siguientes instrucciones, tanto en la fase de instalación como de uso, por lo cual se recomienda conservarlas.


ADVERTENCIA:

- Para efectuar la instalación, y toda vez que se efectúe alguna operación en el aparato, asegurarse de haber cortado la corriente eléctrica.

- El aparato no puede ser en ningún caso modificado o forzado, cualquier modificación puede comprometer la seguridad haciéndolo peligroso. FLOS declina cualquier responsabilidad por los productos modificados.

- Si el cable externo se estropea, debe ser sustituido por FLOS o por personal cualificado con el fin de evitar situaciones peligrosas.

- El aparato no presenta ningún riesgo fotobiológico.

- El símbolo  marcado en el aparato indica que el producto debe ser eliminado en modo diferenciado del resto de los desechos urbanos.

- **La fuente luminosa no puede ser sustituida por el cliente. Para más informaciones, ponerse en contacto con FLOS.**

DATOS TÉCNICOS

EDGE LIGHTING 45W.

INSTRUCCIONES PARA LIMPIAR EL APARATO

- Para la limpieza del aparato, utilizar exclusivamente un paño suave. En caso de suciedad más resistente, humedecer el paño con agua y jabón o un detergente neutro.

- **Advertencia:** no emplear alcohol ni disolventes.

ATENÇÃO!

A segurança do aparelho é garantida somente se respeitarmos as instruções tanto na fase de instalação como na de uso; portanto é necessário conservar tais instruções.


ADVERTÊNCIA:

- Quando se instala e cada vez que se mexe no aparelho, ter a certeza que foi desligado da tensão de alimentação.

- De forma alguma o aparelho deve ser modificado ou alterado, toda e qualquer modificação pode comprometer a segurança tornando o aparelho perigoso. FLOS declina toda e qualquer responsabilidade pelos produtos modificados.

- Se o cabo flexível está danificado, deve ser substituído pela FLOS ou por pessoal qualificado para evitar qualquer perigo.

- O aparelho está livre do risco de emissão fotobiológica.

- O símbolo  indicado no aparelho indica que o produto deve ser eliminado de forma diferenciada em relação ao lixo urbano.

- **A fonte luminosa não pode ser substituída pelo cliente. Para maiores informações contactar FLOS.**

DADOS TÉCNICOS

EDGE LIGHTING 45W.

INSTRUÇÕES PARA A LIMPEZA DO APARELHO

- Para limpeza do aparelho utilizar exclusivamente um tecido macio eventualmente úmido com água e sabão ou detergente neutro para a sujeira mais difícil.

- **Atenção:** não utilizar álcool ou solventes.

ВНИМАНИЕ!

Надёжность устройства гарантируется только при соблюдении данных инструкций, как в фазе монтажа, так и при применении, поэтому необходимо обеспечить их сохранность.


ПРЕДУПРЕЖДЕНИЯ:

- В момент установки и каждый раз при проведении работ с устройством, убедиться в снятии напряжения питания.

- Устройство не может изменяться или разбираться, любые изменения могут нарушить надёжность, делая его опасным. FLOS не несёт ответственность за изменённую продукцию.

- При повреждении гибкого кабеля он должен заменяться FLOS или квалифицированным персоналом в целях предотвращения опасности.

- Устройство не обладает риском фотобиологической эмиссии.

- Символ  приведённый на устройстве, указывает на то, что данная продукция должна быть переработана отдельно от городских отходов.

- Источник света не может быть заменен заказчиком. Для получения информации связаться с компанией FLOS.

ТЕХНИЧЕСКИЕ ДАННЫЕ

EDGE LIGHTING 45Вт.

ИНСТРУКЦИИ ПО ОЧИСТКЕ УСТРОЙСТВА

Для очистки устройства использовать только мягкую тряпку, смоченную водой с мылом или нейтральным моющим средством для наиболее стойких загрязнений.

- **Внимание:** Не использовать спирт или другие растворители.

危険ですので、器具を改造したり、部品を追加・変更して使用しないでください。改造した製品に対しては、FLOSは一切責任を負いません。

警告


安全な器具の取り付けおよびご使用のために、取扱説明書に従って作業を行ってください。また、取扱説明書は必ず保管してください。

注意

- 取り付け作業および取り外しや再取り付け時には、必ず電源を切ってください。

- 危険ですので、器具を改造したり、部品を追加・変更して使用しないでください。改造した製品に対しては、FLOSは一切責任を負いません。

- 器具は光生物学上の光害リスクはありません。

- 器具上の表示  は、一般ごみと区別し本製品を廃棄しなければならないことを表しますアメリカ対応のみ高温発光です。

- **光源はお客の手でお取り替えいただけます。詳しくはFLOSまでお尋ね下さい。**

技術的な仕様

EDGE LIGHTING 45W.

器具の清掃について


器具の清掃には、柔らかい布を使用してください。落ちにくい汚れは、柔らかい布を石鹸水または薄めた中性洗剤に浸し、十分に絞ってから拭き取ってください。

- **注意:** アルコールや溶剤などは使用しないでください。

警告!

只有在安装阶段和使用期间遵守这份说明书的要求，才能保证设备的安全。因此请妥善保管此说明书。

注意事项:

- 在每次灯具安装及操作时，必须确保电源已被断开。
- 不得以任何方式更改或擅自拆卸灯具，任何更改都可能危害到安全，并引发危险。如因修改导致产品出现问题，FLOS拒绝承担任何责任。
- 如果外部拖线电缆损坏，必须要由FLOS人员或专业人员对其进行更换以避免危险的发生。
- 该产品不具有光生物辐射的风险。
- 灯具上标有  符号，表明产品废品的处理方式和普通城市垃圾的处理方式不同。

技术参数

EDGE LIGHTING 45W.

灯具清洗说明


- 只能使用软布对灯具进行清洗，软布可用水或肥皂泡打湿，以清除顽固污渍
- **警告:** 不得使用酒精或溶剂。

لامعتسلإو بيكرتلاب ةصاخ ناداشر!

!هيننت!

لا يمكن ضمان سلامة هذا التركيب إلا إذا روعيت هذه التعليمات أثناء التركيب والاستعمال. يرجى حفظ تعليمات السلامة هذه.

ملاحظات:

- عند تثبيت الجهاز وعند التصرف فيه، تأكد من أن مصدر الطاقة مغلق.
- لا يمكن تعديل الجهاز أو العبث به بأي حال من الأحوال، حيث يمكن أن ينتج عن أي تعديل تعريض السلامة للخطر وقد يصبح الجهاز خطيراً. ترفض فلوس FLOS أي مسؤولية تجاه المنتجات التي يتم تعديلها.
- في حالة إصابة الكابلات الخارجي بضرر، يجب أن تستبدله فلوس FLOS أو الموظفين المؤهلين لتجنب أي خطر.
- لا يحمل الجهاز أي طر لإنبعاثات ضوئية.
- يشير رمز  الذي يظهر على الجهاز إلى أنه يجب التخلص من الجهاز بصورة تختلف عن التخلص من قمامة المدن.
- لا يستطيع العميل استبدال مصدر النور. قم بالاتصال بفلوس FLOS للحصول على معلومات.

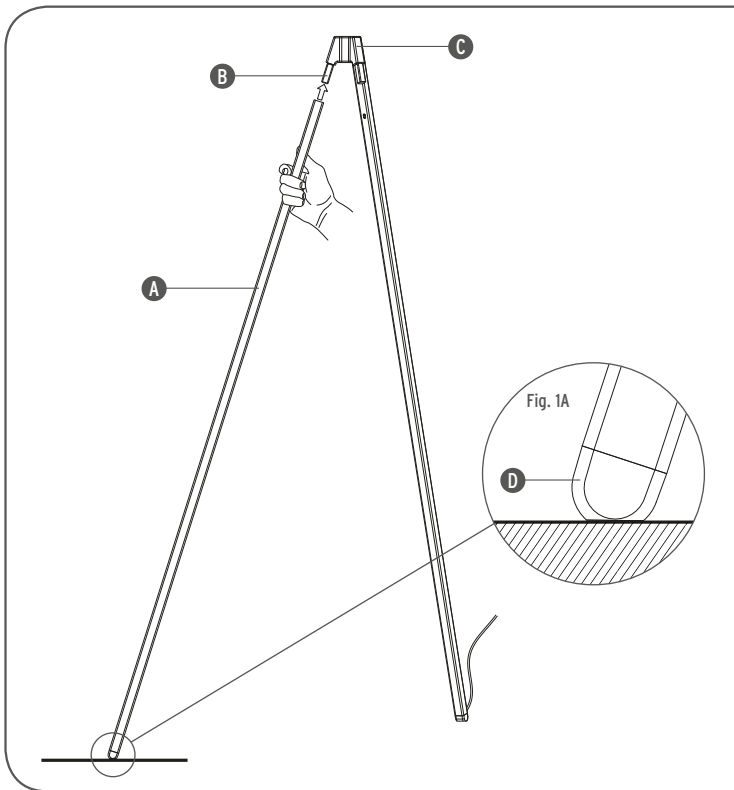
البيانات الفنية

«EGDE LIGHTING» وات 45

تعليمات التنظيف

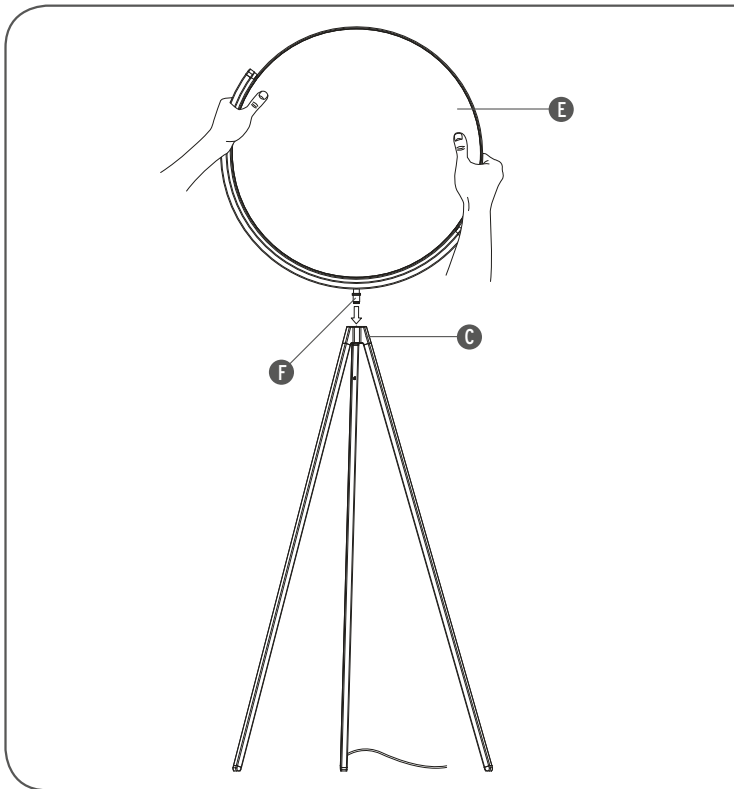
- لا تستعمل لتنظيف الجهاز سوى قطعة قماش مبللة بالماء والصابون أو بمنظف ناعم في حالة الحاجة لتنظيف البقع الصعبة.
- تحذير: لا تستعمل الكحول أو مذيبيات أخرى.

Fig. 1



- <IT> Fig.1 Inserire le due gambe (A) nei perni (B) del corpo base (C) avendo cura di rispettare il corretto orientamento dei piedini (D) come indicato nel dettaglio in Fig. 1A.
- <EN> Pic.1 Insert the two legs (A) in the pins (B) of the base element (C) paying attention to the correct orientation of the feet (D) as indicated in the detail in pic. 1A.
- <DE> Abb.1 Die beiden Fußgestelle (A) in die Stifte (B) der Basis des Körpers (C) einfügen, wobei darauf zu achten ist, dass die richtige Ausrichtung der Füße (D), wie in Abb. 1A detailliert angeführt wird, eingehalten wird.
- <FR> Fig.1 Insérer les deux pieds du luminaire (A) dans les pattes (B) de la base (C) en veillant à respecter l'orientation des pieds (D) comme indiqué sur le schéma 1A.
- <ES> Imag.1 Introduzca las dos patas (A) de la lámpara en los pernos (B) del cuerpo base (C), teniendo cuidado de respetar la orientación correcta del extremo (D) de las patas, tal y como se indica detalladamente en la fig. 1A.
- <PT> Fig.1 Introduzir as duas pernas (A) nos pernos (B) do corpo da base (C), tendo o cuidado de respeitar a orientação correcta dos pés (D), como indicado no pormenor na fig. 1A.
- <RUS> Рис.1 Вставить стержни (B) в две опоры (A) основания (C) с соблюдением правильного направления ножек (D) согласно детализированному рисунку 1A.
- <J> 図1. 図1 Aに示されている通りに、二本の脚 (A) を支え脚 (D)の向きが正しくなる様に注意しながら、器具のベース (C)のリンチピン (B) に挿入します。
- <CN> 图1. 将两个支架腿 (A) 与支架 (C) 底部铁销进行固定, 需要注意地脚 (D) 与地面的接触方式, 详见图1A。
- <SA> الشكل 1. إدراج الساقين (A) في المكان المخصص لهم (B) من الجسم الأساسي (C) مع الحرص على مراعاة الاتجاه الصحيح للساقين (D) كما هو مبين بمزيد من التفصيل في الشكل 1A.

Fig. 2



<IT> Fig.2 Montare la testa diffusore (E) inserendo il perno (F) nel foro del corpo base (C).

<EN> Pic.2 Mount the diffuser head (E) inserting the pin (F) in the hole of the base element (C).

<DE> Abb.2 Den Kopf des Diffusors (E) montieren, indem der Stift (F) in das Loch der Basis des Körpers (C) eingefügt wird.

<FR> Fig.2 Monter le diffuseur (E) en insérant la patte (F) dans le trou de la base (C).

<ES> Imaq.2 Monte el cabezal difusor (E) introduciendo el perno (F) en el orificio de la base del cuerpo (C).

<PT> Fig.2 Montar a cabeça difusora (E) introduzindo o perno (F) no furo do corpo da base (C).

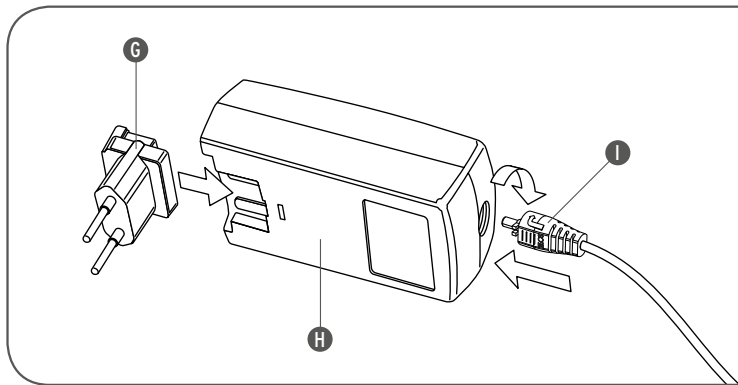
<RUS> Рис.2 Установить рассеиватель (E) сверху, вставив стержень (F) в отверстие основания (C).

< J > 図2. 器具のベース (C)の奥までリンチピン (F)を差し込むことにより、ランプシェードヘッド (E)を組み立てます。

<CN> 图2. 安装散光器 (E), 将固定销 (F) 插入支架 (C) 的孔位进行固定。

<SA> الشكل 2. إدخال المسمار (F) في ثقب الجسم الأساسي (C) لتناسب الرأس (E).

Fig. 3



<IT> Fig.3 Inserire la spina (G) nell'alimentatore (H) utilizzando le apposite guide fino ad avvertire lo scatto di aggancio (utilizzare la tipologia di spina corretta per la regione in cui si installa l'apparecchio); collegare lo spinotto (I) all'alimentatore bloccandolo con una rotazione di 90° in senso orario.

<EN> Pic.3 Insert the plug (G) into the feeder unit (H). By using the guides snap it inside its apposite slot (use the correct type of plug for the area in which the device must be installed), connect the plug (I) to the feeder unit locking it in by rotating it 90° clockwise.

<DE> Abb.3 Stecker (G) über die vorgesehenen Führungen bis zum Einrasten in das Netzgerät (H) einführen (es ist der in dem entsprechenden Benutzerland des Geräts richtige Steckertyp zu verwenden); Steckerstift (I) mit dem Netzgerät verbinden und mit einer 90°-Drehung im Uhrzeigersinn blockieren.

<FR> Fig.3 Insérer la fiche (G) dans le boîtier d'alimentation (H) en utilisant les guides prévus jusqu'au verrouillage des crochets (utiliser le type de prise correcte en fonction du pays où est installé l'appareil); connecter la petite fiche (I) au boîtier d'alimentation et la bloquer par une rotation de 90° dans le sens des aiguilles d'une montre.

<ES> Imag.3 Introducir el enchufe (G) en el alimentador (H) utilizando las adecuadas guías hasta que se advierte el golpe de enganche (utilizar la tipología de enchufe correcto para la región donde se instala el aparato); unir el enchufe (I) en el alimentador bloqueándolo con una rotación de 90° en sentido horario.

<PT> Fig.3 Colocar o pino (G) no alimentador (H) utilizando as guias apropriadas até sentir o engate de acoplamento (utilizar o tipo de pino correcto para a região na qual se instala o aparelho); conectar o pino (I) no alimentador bloqueando com uma rotação de 90° no sentido horário.

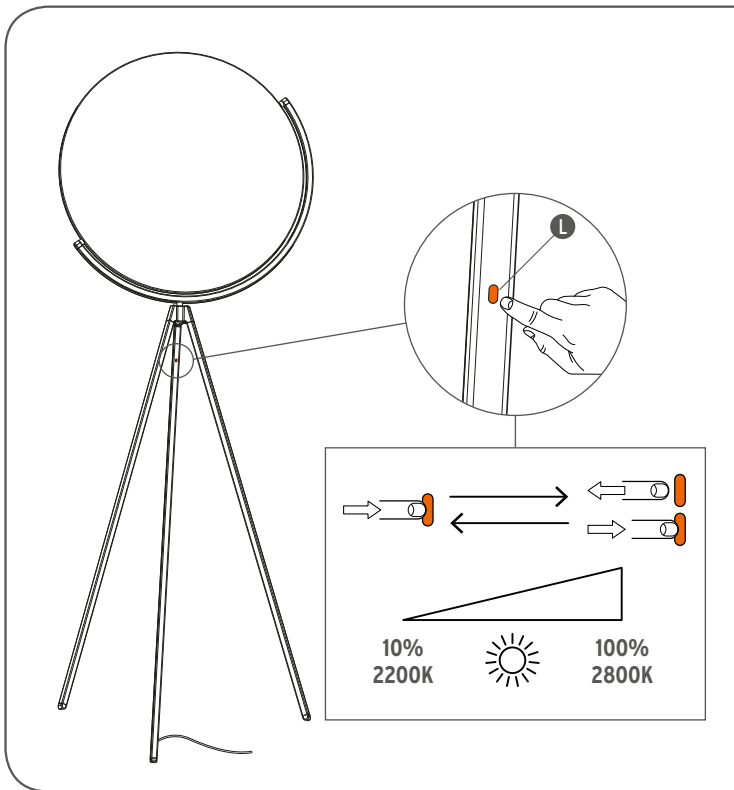
<RUS> Рис.3 Вставить вилку (G) в блок питания (H) при использовании специальных направляющих до щелчка сцепления (использовать вилку соответствующего типа для целей, для которых предназначено устройство); подсоединить штырь (I) к блоку питания, блокируя его посредством вращения на 90° по часовой стрелке.

<J> 図3. プラグ(G)を電源アダプター(H)にカチッと音が聞こえるまで、しっかりと挿入します(プラグタイプはご利用になる地域に適した物をご利用下さい)。また電源アダプターを固定した状態で丸プラグ(I)を90度時計回りに回しながら接続します。

<CN> 图3. 把插头(G)插入供电装置(H)。使用引导装置将其卡在另外一侧的槽内(根据装置安装的区域选择正确类型的插头),把插头(I)连接在供电装置上,顺时针旋转90°将其锁定。

<SA> شكل 3. أدخل القابس (G) في وحدة التغذية (H). باستخدام أدوات الإرشاد ثبته داخل الفتحة المعاكسة (استخدم النوع الصحيح من القوابس للمنطقة التي يجب أن يتم تثبيت الجهاز فيها)، واربط القابس (I) بوحدة التغذية عن طريق إغلاقه بلفه بمقدار 90 درجة في اتجاه عقارب الساعة.

Fig. 4



<IT> Fig.4 Per l'accensione/spengimento dell'apparecchio sfiorare il sensore (L); un contatto prolungato del sensore provoca l'incremento progressivo dell'intensità luminosa dal 10% fino al 100% e contemporaneamente un aumento della temperatura colore da 2200K a 2800K. Al raggiungimento dell'intensità desiderata, interrompere il contatto con il pulsante. Un successivo contatto prolungato del sensore ne provocherà il decremento progressivo.

<EN> Pic.4 To switch on/off the device lightly touch the sensor (L); prolonged contact with the sensor causes the progressive increase of the light intensity from 10% up to 100% and at the same time an increase of the color temperature from 2200K to 2800K; when the desired intensity is reached, remove finger from the button. A successive prolonged contact with the sensor will cause the progressive decrease.

<DE> Abb.4 Zum Einschalten / Ausschalten des Geräts den Sensor (L) berühren. Das längere Berühren des Sensors steigert die Helligkeit allmählich von 10 % bis auf 100 % und gleichzeitig steigt die Farbtemperatur von 2200K bis 2800 K. Ist die gewünschte Lichtstärke erreicht, den Kontakt mit der Taste unterbrechen. Eine weitere längere Berührung des Sensors führt zur stufenweisen Verringerung der Lichtstärke.

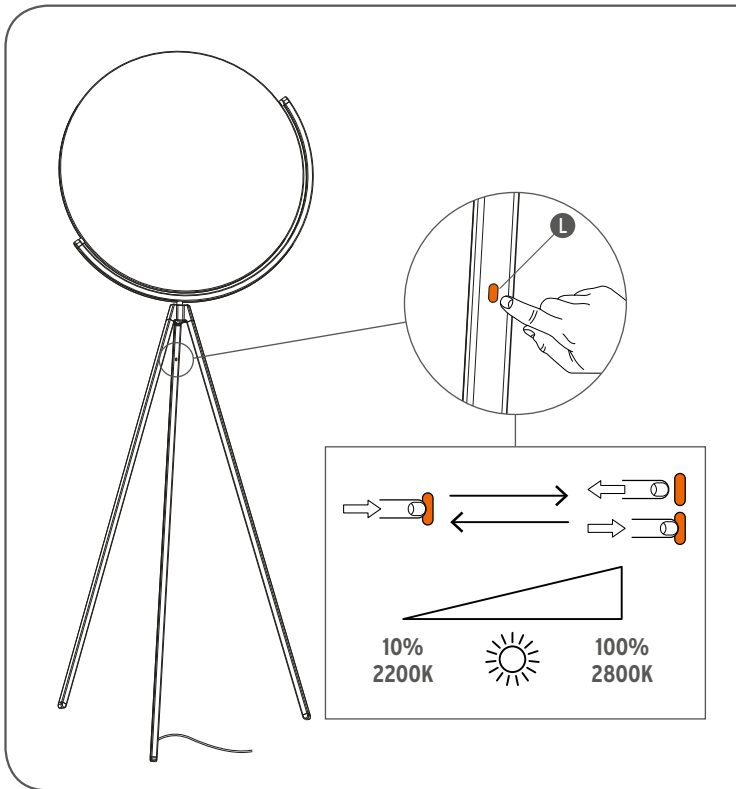
<FR> Fig.4 Pour allumer/éteindre l'appareil, effleurer le capteur (L) : un contact prolongé avec le capteur provoque à la fois, une augmentation progressive de l'intensité lumineuse de 10% à 100% et une augmentation de la température de couleur de 2200K à 2800K. Une fois obtenue l'intensité souhaitée, relâcher le contact avec le capteur. Un nouveau contact prolongé avec le capteur provoque la baisse progressive.

<ES> Imag.4 Para encender/apagar el dispositivo, toque el sensor (L); con un contacto prolongado del sensor, se consigue un aumento progresivo de la intensidad luminosa, del 10 al 100 % y, simultáneamente, un incremento de la temperatura del color de 2200K a 2800K; una vez alcanzada la intensidad deseada, interrumpe el contacto con el botón. Un posterior contacto prolongado del sensor, provocará su reducción progresiva.

<PT> Fig.4 Para ligar/desligar o aparelho deslocar o sensor (L). O contacto prolongado do sensor provoca o aumento progressivo da intensidade luminosa de 10% até 100% e, simultaneamente, um aumento da temperatura da cor de 2200 K a 2800 K. Ao atingir a intensidade desejada, libertar o botão. Um posterior contacto prolongado do sensor provoca o decremento progressivo.

<RUS> Рис.4 Включение/выключение устройства осуществляется через сенсор (L); длительное нажатие на сенсор вызывает прогрессивное увеличение интенсивности света от 10% до 100% и одновременно повышение температуры цвета от 2200K до 2800K; по достижении желаемой интенсивности света убрать руку с кнопки. Последующее длительное прикосновение к сенсору вызовет прогрессивное уменьшение интенсивности.

Fig. 4

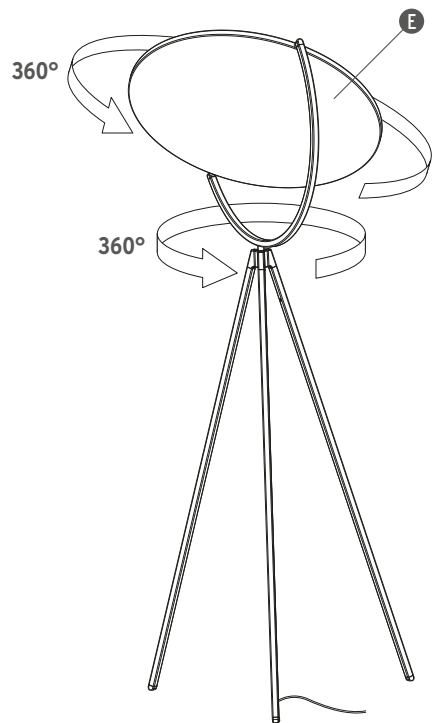


<J> 図4. 器具を点灯/消灯するにはセンサー (L)に軽く触れます。センサーに触れ続けると、明るさの度合いが10%から100%まで漸増し、同時に色の温度が2200Kから2800Kに増します。好みの明るさに達したらボタンから指を離します。続いてセンサーに触れ続けると漸減させることができます。

<CN> 图4. 装置开启/关闭, 滑动按压感应器 (L); 长时间按压感应器可逐渐增加灯光的亮度, 从10%增加到100%, 并将灯光颜色从2200K上升到2800K; 调节到所需亮度后, 松开感应器按钮。再一次按压感应器, 将会逐渐降低灯光的亮度。

<SA> شكل 4. التلبدیل ایقاف / تشغيل المس المستشعر (L): الضغط لفترة طويلة على المستشعر يتسبب في زيادة تدريجية لشدة الضوء من 10% لتصل إلى 100%, وفي الوقت نفسه زيادة في درجة حرارة اللون من K2200 إلى K2800. حتى يتم الوصول إلى الكثافة المطلوبة, يقطع الاتصال بالضغط على الزر. الضغط لفترة طويلة على المستشعر يؤدي إلى انخفاض تدريجي.

Fig. 5



- <IT> Fig.5 La direzione del fascio luminoso può essere regolata ruotando la testa (E) nella posizione desiderata.
- <EN> Pic.5 The light beam's direction can be adjusted by rotating the head (E) into the desired position.
- <DE> Abb.5 Die Richtung des Lichtbündels kann durch Drehen des Kopfs (E) in die gewünschte Position eingestellt werden.
- <FR> Fig.5 La direction du flux lumineux peut se régler en orientant la tête (E) dans la position souhaitée.
- <ES> Imaq.5 La dirección del haz luminoso puede ser regulada girando la cabeza (E) en la posición deseada.
- <PT> Fig.5 A direção do feixe luminoso pode ser regulada rodando a cabeça (E) para a posição pretendida.
- <RUS> Рис.5 Направление светового пучка может регулироваться поворотом головки (E) в желаемое положение.
- < J > 図5. 光線の方向はヘッド(E)をお望みのポジションに回転させることで調節できます。
- <CN> 图5. 光束方向可以通过圆形按钮 (E) 调节到所需方向。
- <SA> شكل 5. اتجاه شعاع ضوء يمكن تعديله عن طريق تدوير الرأس (E) في الموضع المطلوب.

