



FLOS




STRING LIGHT Floor Switch
DESIGN BY MICHAEL ANASTASSIADES

<IT> ISTRUZIONI DI INSTALLAZIONE ED IMPIEGO

ATTENZIONE!

La sicurezza dell'apparecchio é garantita solo rispettando queste istruzioni sia in fase di installazione che di impiego; é pertanto necessario conservarle.

AVVERTENZE:

- All'atto dell'installazione ed ogni volta che si interviene sull'apparecchio, assicurarsi che sia stata tolta la tensione di alimentazione.
- L'apparecchio non può essere in alcun modo modificato o manomesso, ogni modifica ne può compromettere la sicurezza rendendo lo stesso pericoloso. FLOS declina ogni responsabilità per i prodotti modificati.
- L'apparecchio è esente dal rischio di emissione fotobiologica.
- La sorgente luminosa non può essere sostituita dal cliente. Per informazioni contattare FLOS.
- Se il cavo flessibile si danneggia, deve essere sostituito da FLOS o da personale qualificato al fine di evitare pericoli.
- String light Cone e Sphere possono essere installati solo con String light Rosone e String light Floor Switch.
- Il simbolo  riportato sull'apparecchio indica che il prodotto deve essere smaltito in modo differenziato dai rifiuti urbani.

DATI TECNICI

- Nr. 1 LED 26W 48V

ISTRUZIONI PER LA PULIZIA DELL'APPARECCHIO


- Per la pulizia dell'apparecchio utilizzare esclusivamente un panno morbido eventualmente inumidito con acqua e sapone.
- **Attenzione:** non utilizzare alcool o solventi.

<EN> INSTRUCTION FOR CORRECT INSTALLATION AND USE

WARNING!

The safety of this fitting can only be guaranteed if these instructions are observed, during both installation and use. They must therefore be conserved.

REMARKS:

- When installing and whenever acting on the appliance, ensure that the power supply has been switched off.
- The appliance may in no way be modified or tampered with. Any modification may compromise safety and making the appliance itself dangerous. FLOS declines all responsibility for products that are modified.
- The device carries no risk of photobiological emissions.
- The light source cannot be replaced by the customer. Contact FLOS for information.
- Should the external trailing cable get damaged, it must be replaced by FLOS or by qualified personnel in order to avoid any danger.
- The String light Cone and Sphere can only be installed with the String light ceiling rose and String Light Floor Switch.
- The symbol  shown on the device indicates that the product must be disposed of in a different manner than with the urban waste.

TECHNICAL DATA

- Nr. 1 LED 26W 48V

CLEANING INSTRUCTIONS


- Use only a soft cloth to clean the appliance, dampened with water and soap or mild cleanser if needed for stubborn dirt.
- **Warning:** do not use alcohol or other solvents.

<DE> INSTALLATION - UND GEBRAUCHSANWEISUNGEN

ACHTUNG!

Wir garantieren nur dann für die Sicherheit der Leuchte, wenn diese Anweisungen sowohl bei der Installation als auch beim Gebrauch genau beachtet werden. Es ist daher ratsam, sie aufzubewahren.

BEMERKUNGEN:

- Bei der Installation und bei Eingriffen an der Leuchte sicherzustellen, daß die Anlage vom Netz abgeschaltet ist.
- Der Apparat darf auf keinen Fall veraendert oder unerlaubt geoeffnet werden, jede Veraenderung desselben kann die Sicherheit in Frage stellen und somit gefaehrlich werden. FLOS lehnt jede Verantwortung fuer unsachgemaess behandelte Produkte ab.
- Das Gerat ist frei von photobiologischen Emissionsgefahren.
- Die Leuchtquelle kann nicht vom Kunden ausgewechselt werden. Fur Informationen bitte FLOS kontaktieren.
- Falls das flexible auere Kabel beschadigt wird, mu es von FLOS oder von qualifiziertem Personal ersetzt werden, um Gefahren zu vermeiden.
- String light Cone und Sphere konnen nur mit String light Rosette und Schalter installiert werden.
- Das auf dem Gerat wiedergegebene Symbol  zeigt an, dass das Produkt getrennt vom Stadtmull entsorgt werden muss.

TECHNISCHE DATEN

- Nr. 1 LED 26W 48V

REINIGUNGSVORSCHRIFTEN


- Bei der Reinigung der Leuchte darf man ausschlielich weiche Tucher verwenden. Eventuell kann man diese mit Wasser und Seife oder mit einem neutralen Reinigungsmittel anfeuchten.
- **Achtung:** Weder Alkohol noch Losungsmittel verwenden.

<FR> NOTICE DE MONTAGE ET D'UTILISATION

ATTENTION!

La securite de cet appareil est garantie uniquement si l'on respecte ces instructions en phase d'installation et pendant l'utilisation; il convient donc de les conserver.

NOTICES:

- Au moment de l'installation et chaque fois que l'on intervient sur l'appareil, s'assurer que la tension d'alimentation a ete coupee.
- L'appareil ne peut etre modifie ou altere de quelque maniere que ce soit, toute modification peut compromettre sa securite en le rendant dangereux. FLOS decline toute responsabilite sur les produits modifies.
- L'appareil ne presente aucun risque photobiologique.
- La source lumineuse ne peut pas etre remplacee par le client. Pour obtenir des informations, contacter la societe FLOS.
- Si le cordon flexible externe est endommage, il doit etre remplace par FLOS ou par le personnel qualifie afin d'eviter des dangers.
- String light Cone et Sphere ne peuvent etre installes qu'avec String light Rosone et Interrupteur.
- Le symbole  montre sur l'appareil indique que le produit doit etre elimine selon les regles de tri selectif des dechets.

DONNEES TECHNIQUES

- Nr. 1 LED 26W 48V

ISTRUCTIONS POUR LE NETTOYAGE


- Pour nettoyer l'appareil utiliser exclusivement un chiffon doux, imbibe si necessaire d'eau et de savon ou, pour les salissures les plus tenaces, d'un detergent neutre.
- **Attention:** ne pas utiliser d'alcool ou de solvants.

<ES> INSTRUCCIONES DE INSTALACIÓN Y DE USO

¡ATENCIÓN!

La seguridad del aparato sólo puede garantizarse con la condición de que se respeten las siguientes instrucciones, tanto en la fase de instalación como de uso, por lo cual se recomienda conservarlas.

ADVERTENCIA:

- Para efectuar la instalación, y cada vez que se efectúe alguna operación en el aparato, asegurarse de haber cortado la corriente eléctrica.
- El aparato no puede ser en ningún caso modificado o forzado, cualquier modificación puede comprometer la seguridad haciéndolo peligroso. FLOS declina cualquier responsabilidad por los productos modificados.
- El aparato no presenta ningún riesgo fotobiológico.
- La fuente luminosa no puede ser sustituida por el cliente. Para más información, ponerse en contacto con FLOS.
- Si el cable externo se estropea, debe ser sustituido por FLOS o por personal cualificado con el fin de evitar situaciones peligrosas.
- String light Cone y Sphere pueden instalarse sólo con rosetas e interruptores String Light.
- El símbolo  que aparece en el aparato indica que el producto debe ser eliminado en modo diferenciado del resto de los desechos urbanos.

DATOS TÉCNICOS

- Nr. 1 LED 26W 48V

INSTRUCCIONES PARA LIMPIAR EL APARATO


- Para la limpieza del aparato, utilizar exclusivamente un paño suave. En caso de suciedad más resistente, humedecer el paño con agua y jabón o un detergente neutro.
- **Advertencia:** no emplear alcohol ni disolventes.

<PT> INSTRUÇÕES INSTALAÇÃO E USO

ATENÇÃO!

A segurança do aparelho é garantida somente se respeitarmos as instruções tanto na fase de instalação como na de uso; portanto é necessário conservar tais instruções.

ADVERTÊNCIA:

- Para efectuar a instalação, e todas as vezes que se efectue uma intervenção no aparelho, é preciso controlar com toda a certeza que o mesmo não está ligado à corrente eléctrica.
- De forma alguma o aparelho deve ser modificado ou alterado, toda e qualquer modificação pode comprometer a segurança tornando o aparelho perigoso. FLOS declina toda e qualquer responsabilidade pelos produtos modificados.
- El aparato no presenta ningún riesgo fotobiológico.
- A fonte luminosa não pode ser substituída pelo cliente. Para maiores informações contactar FLOS.
- Se o cabo flexível está danificado, deve ser substituído pela FLOS ou por pessoal qualificado para evitar qualquer perigo.
- String light Cone e Sphere só podem ser instalados com a rosácea e o interruptor String light.
- O símbolo  indicado no aparelho indica que o produto deve ser eliminado de forma diferenciada em relação ao lixo urbano.

DADOS TÉCNICOS

- Nr. 1 LED 26W 48V

INSTRUÇÕES PARA A LIMPEZA DO APARELHO


- Para limpeza do aparelho utilizar exclusivamente um tecido macio eventualmente úmido com água e sabão ou detergente neutro para a sujeira mais difícil.
- **Atenção:** não utilizar álcool ou solventes.

<RU> ИНСТРУКЦИИ ПО МОНТАЖУ И ПРИМЕНЕНИЮ

ВНИМАНИЕ!

Надёжность устройства гарантируется только при соблюдении данных инструкций, как в фазе монтажа, так и при применении. Инструкции необходимо сохранить.

ПРЕДУПРЕЖДЕНИЯ:

- Во время монтажа и каждый раз при проведении работ с устройством, убедиться в том, что устройство отключено от питания.
- Не следует разбирать устройство или вносить какие-либо изменения в его конструкцию, любые изменения могут снизить надёжность устройства и сделать его опасным. FLOS не несёт ответственность за продукцию, в которую были внесены изменения.
- устройство не является регулируемой яркостью.
- Устройство не обладает риском фотобиологической эмиссии.
- Источник света не может быть заменен заказчиком. Для получения информации связаться с компанией FLOS.
- При повреждении гибкого кабеля он должен быть заменён FLOS или квалифицированным персоналом в целях предотвращения опасности.
- String light Cone и Sphere могут быть установлены только с колпаком и выключателем String light.
- Приведенный на устройстве символ  указывает на то, что данная продукция должна утилизироваться отдельно от бытовых отходов.

ТЕХНИЧЕСКИЕ ДАННЫЕ

- Nr. 1 LED 26W 48V

ИНСТРУКЦИИ ПО УХОДУ ЗА УСТРОЙСТВОМ


- Для ухода за устройством использовать только мягкую тряпку, смоченную водой с мылом или нейтральным моющим средством для наиболее стойких загрязнений.
- **Внимание:** Неиспользовать спиртилы другие растворители.

<J> 取り付けおよびご使用方法

警告

安全な器具の取り付けおよびご使用のために、取扱説明書に従って作業を行ってください。また、取扱説明書は必ず保管してください。

注意

- 取り付け作業および取り外しや再取り付け時には、必ず電源を切ってください。
- 危険ですので、器具を改造したり、部品を追加・変更して使用しないでください。改造した製品に対しては、FLOSは一切責任を負いません。
- 安全に正しく使用いただくため、必ず適切な接地システムに器具を接続してください。
- 発光ダイオードの場合：器具は光生物学上の光害リスクはありません。光源はお客様の手でお取り替えいただけません。詳しくはFLOSまでお尋ね下さい。
- 可とうケーブルが損傷した場合、危険防止のため、必ずFLOS社または有資格者にケーブルの交換を依頼してください。
- ストリングライトコーンとスフィアはストリングライトローゼットとスイッチでのみ取り付け下さい。
- 器具上の表示  は、一般ごみと区別して本製品を廃棄しなければならないことを表します。

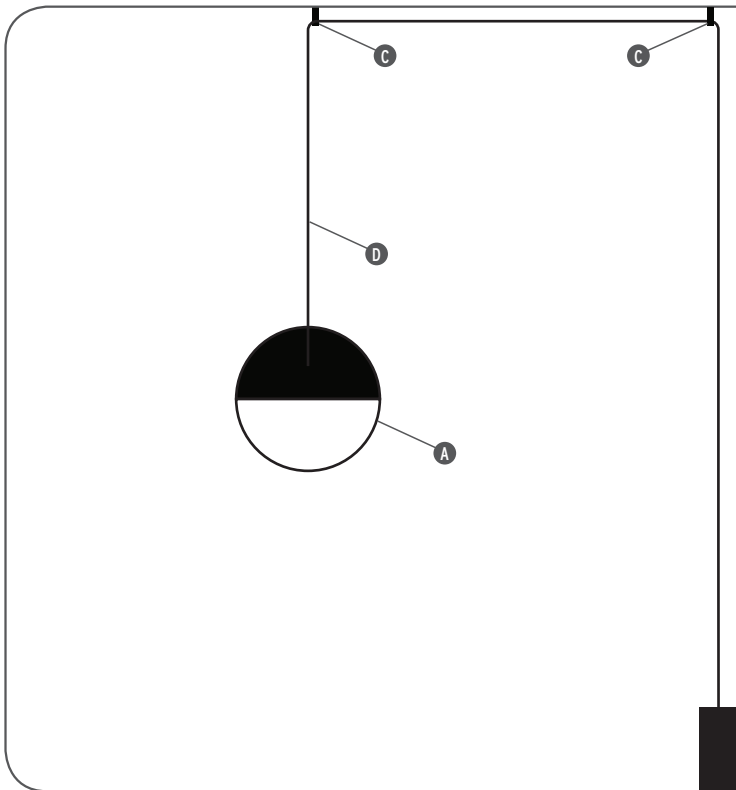
技術的な仕様

- N. 1 LED - 合計で26W 48V.

器具のお手入れの仕方

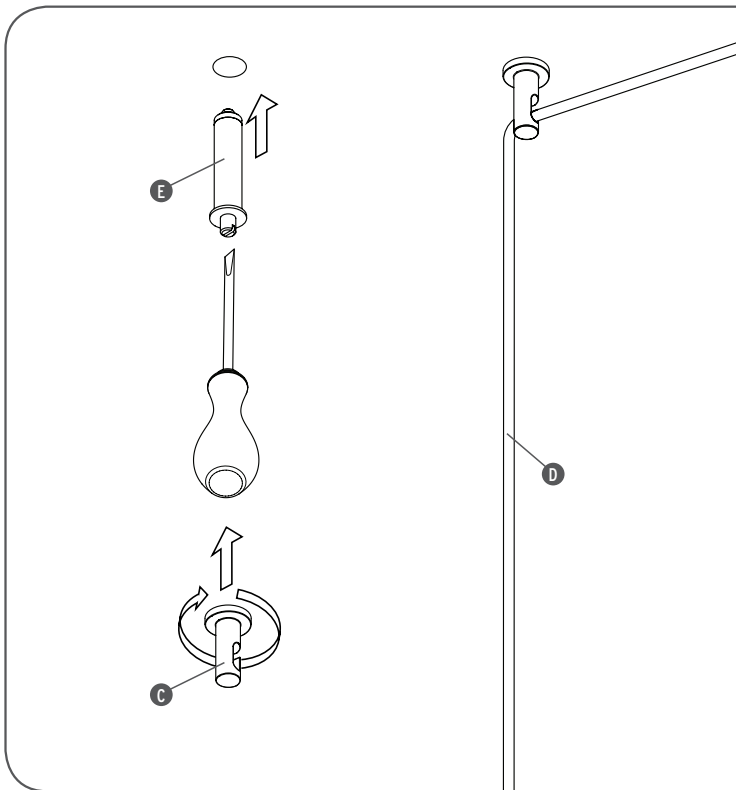
- 器具のお手入れの際には、水と中性石鹸で湿らせた柔らかい布をご利用下さい。
- **注意:** お手入れの際にはアルコールや溶液はご利用いただけません。

Fig. 1



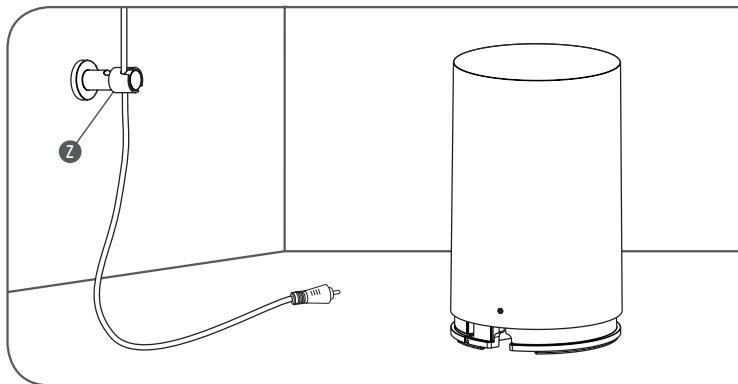
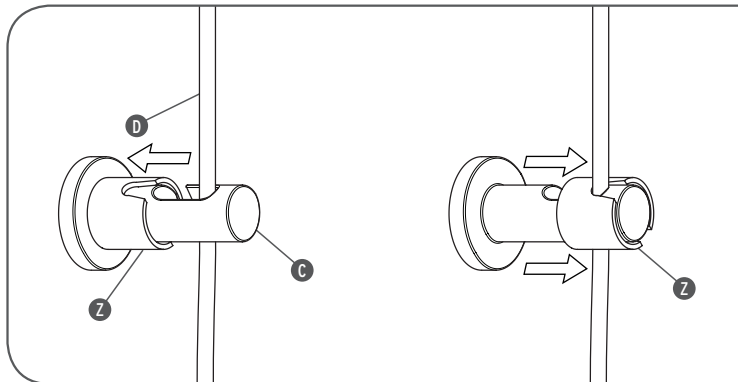
- <IT> Fig.1 Selezionare la configurazione desiderata per l'apparecchio composto da corpo apparecchio (A), cavo (D), ganci per soffitto/parete (C) (Consultare l'apposito documento contenente le configurazioni consigliate fornito nella confezione del prodotto).
- <EN> Fig.1 Select the desired configuration for the appliance, composed of the lamp (A), cable (D) and hooks for wall/ceiling (C) (Consult the appropriate document containing the recommended configurations provided in the the product packaging).
- <DE> Abb.1 Die gewünschte Konfiguration für die Leuchte auswählen, die aus Leuchtenkörper (A), Kabel (D) und Haken für Decken-/Wandbefestigung (C) besteht (Siehe das entsprechende, dem Produkt beige packte Dokument mit den empfohlenen Konfigurationen).
- <FR> Fig.1 Sélectionner la configuration désirée pour l'appareil composé du corps (A), du câble (D), des fixations pour plafond/mur (C) (Consulter le document contenant les configurations conseillées fourni dans l'emballage du produit).
- <SP> Fig.1 Seleccione la configuración deseada para el aparato compuesto por el cuerpo del aparato (A), el cable (D), los ganchos para el techo/pared (C) (Consulte el documento adjunto que incluye las configuraciones recomendadas incluidas en el embalaje del producto).
- <PT> Fig.1 Selecionar a configuração desejada para o aparelho composto pelo corpo do aparelho (A), cabo (D) e ganchos para o tecto/parede (C) (consultar o respectivo documento com as configurações aconselhadas fornecido com o produto).
- <RUS> Рис.1 Выбрать желаемую конфигурацию для устройства, состоящего из корпуса устройства (A), кабеля (D), крюков крепления к потолку/стене (C) (Обратиться к специальной поставляемой вместе с изделием документации, которая содержит описание рекомендуемой конфигурации).
- < J > 図.1 器具本体(A)、ケーブル(D)、天井/壁への取り付けフック(C)で構成された器具の好みの配置を選択します (製品パッケージに含まれている推奨される空間配列が載っている専門書類を参照して下さい)。

Fig. 2



- <IT> Fig.2 Praticare un foro nel soffitto/parete ed inserire il tassello ad espansione (E). Avvitare con un cacciavite a taglio e successivamente avvitare il gancio (C) sul perno sporgente del tassello ad espansione. Adagiare il cavo (D) nella sede presente nel gancio. **NOTA:** Scegliere il tassello ad espansione idoneo per la superficie destinata al montaggio.
- <EN> Fig.2 Drill a hole in the wall/ceiling and insert the anchor screw (E). Screw in with a flat headed screwdriver and then screw the hook (C) onto the protruding pin of the anchor screw. Lay the cable (D) so that it is sitting in the hook. **NOTE:** Select and employ screw anchor which is suited to the surface where the appliance is to be installed.
- <DE> Abb.2 Ein Loch in die Decke/Wand bohren und den Spreizdübel (E) eintreiben. Mit einem Flachsraubendreher eindrehen und dann den Haken (C) am überstehenden Zapfen des Spreizdübels eindrehen. Das Kabel (D) an seinen Sitz im Haken platzieren. **HINWEIS:** Zur Montagefläche passende Spreizdübel verwenden.
- <FR> Fig.2 Faire un trou dans le plafond/mur et insérer la cheville à expansion (E). Visser avec un tournevis plat puis visser la fixation (C) sur l'extrémité apparente de la cheville à expansion. Faire passer le câble (D) dans l'emplacement prévu dans la fixation. **NOTE :** choisir une cheville à expansion adaptée à la surface de montage.
- <ES> Fig.2 Haga un agujero en el techo/pared e introduzca el taco de expansión (E). Atornille con un destornillador de punta plana y después atornille el gancho (C) en el perno sobresaliente del taco de expansión. Coloque el cable (D) en la ranura que hay en el gancho. **NOTA IMPORTANTE:** Elegir el taco de expansión idoneo para la superficie destinada al montaje.
- <PT> Fig.2 Realizar um orifício no tecto/parede e introduzir a bucha de expansão (E). Apertar com uma chave de fendas e, em seguida, apertar o gancho (C) no perno saliente da bucha de expansão. Apoiar o cabo (D) na sede do gancho. **NOTA:** Escolher a bucha de expansão correcta para a superfície de montagem.
- <RUS> Рис.2 Сделать отверстия в потолке/стене и вставить дюбели (E). Вернуть с помощью плоской отвертки и затем накрутить крюк (C) на выступающий стержень дюбеля. Зацепить кабель (D) за крюк. **ПРИМЕЧАНИЕ:** Выбрать дюбель в соответствии с типом поверхности, на которую осуществляется монтаж.
- < J > 図.2 天井/壁に穴を開け、スクリューアンカー(E)を挿入します。マイナスドライバーで締めてから、フック(C) をスクリューアンカーの突出端に螺合します。フックの所定の場所にケーブル(D)を引っ掛けます。メモ: 組み立てが行われる表面に適したスクリューアンカーを選択して下さい。

Fig. 3



- <IT> Fig.3 Calzare il blocco (Z) sul gancio (C), tendere il cavo (D) fino all'ultimo gancio (C) prima del "floor switch", successivamente bloccare il cavo trascinando in avanti il blocco (Z).
- <EN> Fig.3 Fit block (Z) firmly on hook (C). Run cable (D) along to the last hook (C) before the floor switch, then lock the cable in position by pulling forward cable clamp (Z).
- <DE> Abb.3 Die Sperre (Z) auf den Haken (C) stülpen. Das Kabel (D) bis zum letzten Haken (C) vor dem "floor switch" spannen, dann das Kabel arretieren, dazu die Sperre (Z) nach vor ziehen.
- <FR> Fig.3 Pousser le bloc (Z) sur le crochet (C) jusqu'à la dernière fixation (C) avant il "floor switch", puis bloquer le câble en ramenant le bloc en avant (Z).
- <ES> Fig.3 Bloquear con la pieza (Z) el gancho (C) Extienda el cable (D) hasta el último gancho (C) antes de llegar al "floor switch", y después bloquee el cable tirando del cierre hacia adelante (Z).
- <PT> Fig.3 Colocar o bloco (Z) no gancho (C). Esticar o cabo (D) até ao último gancho (C) antes do "floor switch" e, em seguida, bloquear o cabo avançando o bloco (Z).
- <RUS> Рис.3 Надеть фиксатор (Z) на крюк (C). Проложить кабель (D) между последним крюком (C) и floor switch, адежно заблокировать кабель, переместив фиксатор (Z).
- < J > 図.3 フック(C)のブロック(Z)を押し、ケーブル(D)をfloor switchより前にある最後のフック(C)までびんと張ってから、ブロック(Z)を前方に引き出すことによりケーブルを固定する。

EUR/USA

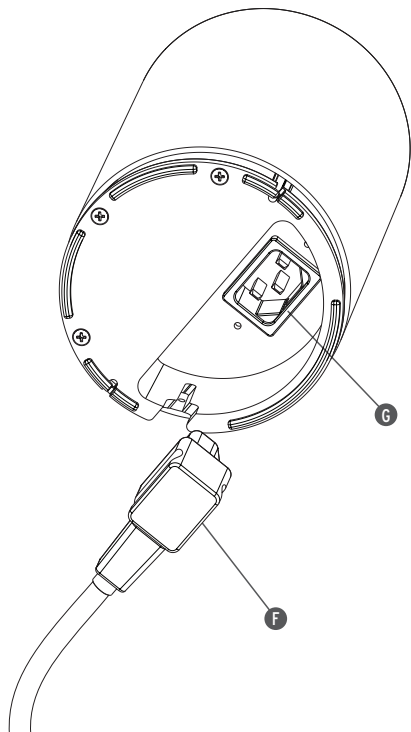


Fig. 4

<IT> Fig.4 Inserire la presa (F) nella sede (G) della base.

<EN> Fig.4 Insert the plug (F) into the socket (G) on the base.

<DE> Abb.4 Die Steckverbindung (F) in den Sitz (G) am Leuchtenfuß einsetzen.

<FR> Fig.4 Insérer la fiche (F) dans la prise (G) prévue dans la base.

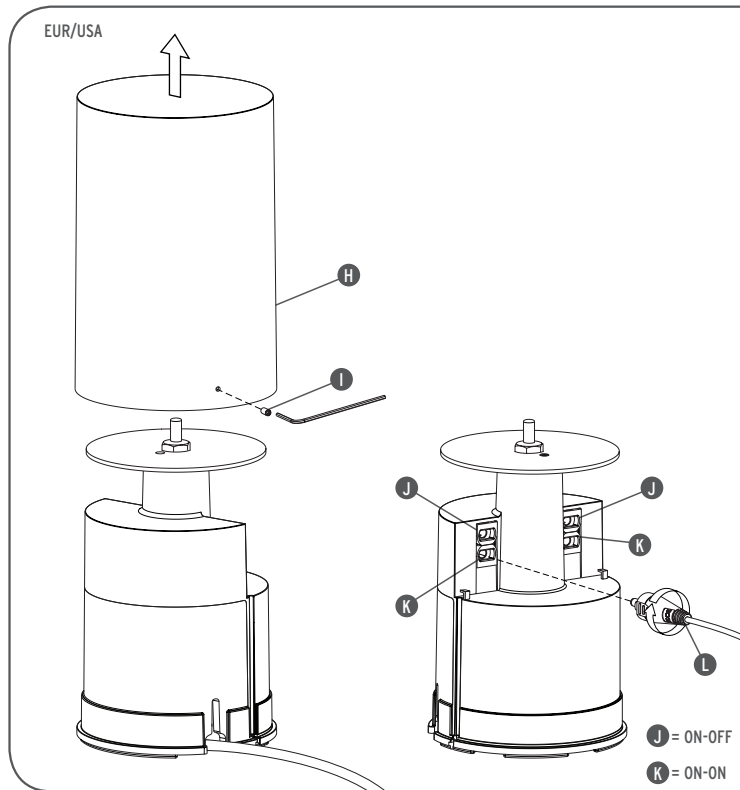
<ES> Fig.4 Introduzca el enchufe (F) en la sede (G) que hay en la base.

<PT> Fig.4 Introduzir a ficha (F) na tomada (G) da base.

<RUS> Рис.4 Вставить ответную часть (F) в разъем (G) основания.

< J > 図4 土台の所定の場所(G)にプラグ (F)を差し込みます。

Fig. 5



<IT> Fig.5 Rimuovere la copertura H svitando il grano (I) con la chiave fornita in dotazione. Inserire il connettore coassiale (L) del cavo nelle apposite prese (J-K) a seconda della funzione desiderata. **NOTA:** Le prese superiori (J) permettono il controllo dell'apparecchio tramite "floor switch", le prese inferiori (K) impediscono la possibilità di spegnere l'apparecchio tramite "floor switch".

<EN> Fig.5 Remove the cover (H) by unscrewing the grub screw (I) using the key provided. Insert the coaxial connector (L) of the cable into the appropriate sockets (J-K) according to the desired function. **NOTE:** The upper sockets (J) are used to control the device with "floor switch", the lower sockets (K) prevent you being able to turn off the device with "floor switch".

<DE> Abb.5 Die Verkleidung (H) entfernen, dazu den Stift (I) mit dem beige-packten Schlüssel lösen. Den Koaxialverbinder (L) des Kabels in die entsprechenden Buchsen (J-K), je nach gewünschter Funktion, einstecken. **HINWEIS:** Die oberen Buchsen (J) ermöglichen die Kontrolle der Leuchte über einen "floor switch", die unteren Buchsen (K) verhindern die Möglichkeit, die Leuchte über einen "floor switch" auszuschalten.

<FR> Fig.5 Retirer le cache (H) en dévissant la vis sans tête (I) avec la clé fournie. Insérer le connecteur coaxial (L) du câble dans les prises correspondantes (J-K) selon la fonction désirée. **NOTA BENE :** Les prises supérieures (J) permettent de contrôler l'appareil à l'aide du "floor switch", les prises inférieures (K) empêchent d'éteindre l'appareil au moyen du "floor switch".

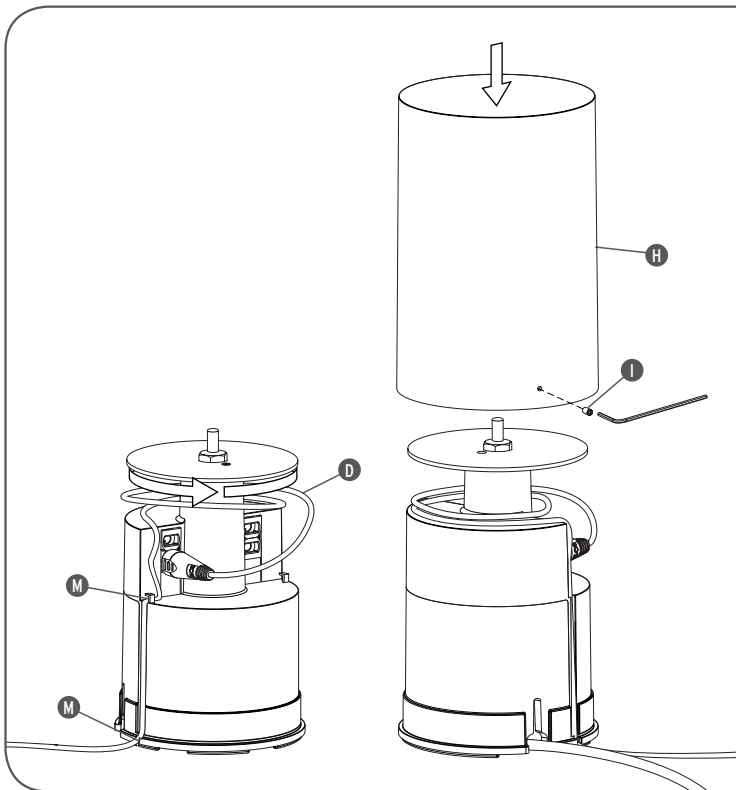
<ES> Fig.5 Quite la tapa (H) desatornillando el tornillo sin cabeza (I) utilizando la llave incluida. Introduzca el conector coaxial (L) del cable en las tomas de corriente correspondientes (J-K) según la función deseada. **NOTA:** Las tomas de corriente superiores (J) permiten controlar el dispositivo a través del "floor switch", las tomas de corriente inferiores (K) impiden la posibilidad de apagar el dispositivo utilizando el "floor switch".

<PT> Fig.5 Remover a cobertura (H) desapertando o parafuso sem cabeça (I) com a chave fornecida. Introduzir o conector coaxial (L) do cabo nas respectivas tomadas (J-K), segundo a função desejada. **NOTA:** as tomadas superiores (J) permitem controlar o aparelho através do "floor switch" e as tomadas inferiores (K) impedem que se possa desligar o aparelho com do "floor switch".

<RUS> Рис.5 Снять колпак (H), вывернув установочный винт (I) с помощью ключа, поставляемого в комплекте. Вставить коаксиальный соединитель (L) кабеля в специальные разъемы (J-K) в зависимости от нужного функционала. **ПРИМЕЧАНИЕ:** Верхние разъемы (J) позволяют управлять устройством посредством "floor switch", нижние разъемы (K) препятствуют возможности выключения устройства посредством "floor switch".

< J > 図5. 付属の棒スパナでネジぐぎ(I)を抜きカバー(H)を外します。ケーブルの胴軸コネクタ(L)を所望の機能に応じた端子(J-K)に差し込みます。メモ: 上の端子(J)は"floor switch"によっての器具調節を可能にし、下の端子(K)は"floor switch"によって器具が消灯される可能性を防ぎます。

Fig. 6



<IT> Fig.6 Arrotolare il cavo (D) in eccesso. fissare nelle apposite sedi (M) la porzione di cavo necessaria. Rimontare la copertura (H) serrando la vite senza testa (I).

<EN> Fig.6 Wrap up the excess cable (D). Insert the part of the cable that needs fixing into the appropriate attachment system (M). Replace the cover (H) and tighten the grub screw (I).

<DE> Abb.6 Das überschüssige Kabel (D) aufrollen. Den Kabelteil, der für die Befestigung erforderlich ist, in das entsprechende Befestigungssystem (M) einziehen. Die Verkleidung (H) durch Festziehen des Gewindestifts (I) wieder montieren.

<FR> Fig.6 Enrouler l'excédent de câble (D). Insérer la portion de câble nécessaire dans le système de fixation prévu (M). Replacer le cache (H) en serrant la vis sans tête (I).

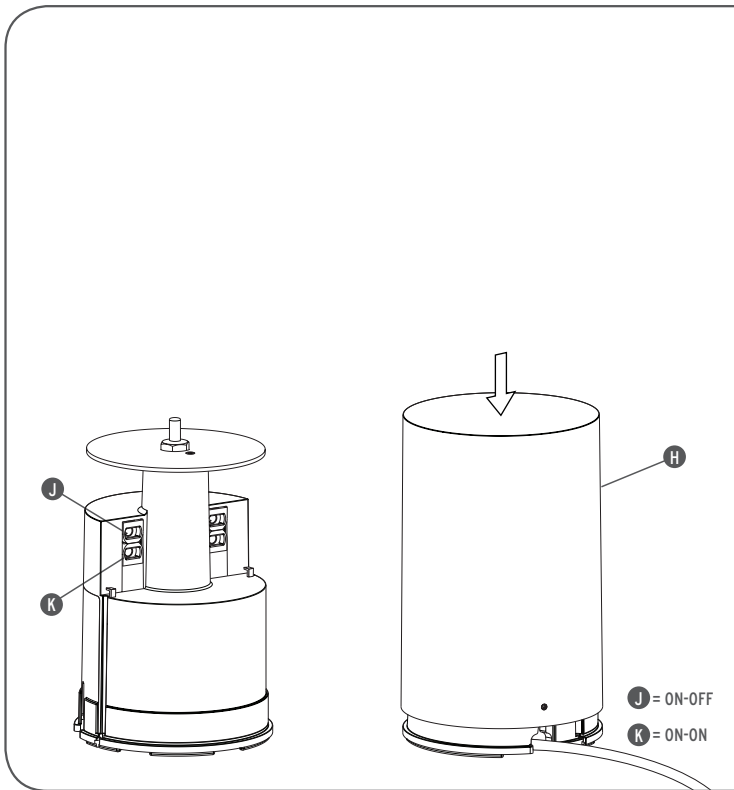
<ES> Fig.6 Enrolle el cable (D) sobrante. Introduzca en el sistema de sujeción indicado (M) la parte del cable necesaria para su fijación. Vuelva a colocar la tapa (H) apretando el tornillo sin cabeza (I).

<PT> Fig.6 Enrolar o cabo (D) em excesso. Introduzir no respectivo sistema de fixação (M) a quantidade de cabo necessária à fixação. Voltar a colocar a cobertura (H) apertando o parafuso sem cabeça (I).

<RUS> Рис.6 Свернуть лишнюю часть кабеля (D). Вставить в специальную систему крепления (M) часть кабеля, необходимую для крепления. Снова установить колпак (H), ввернув винт без головки (I).

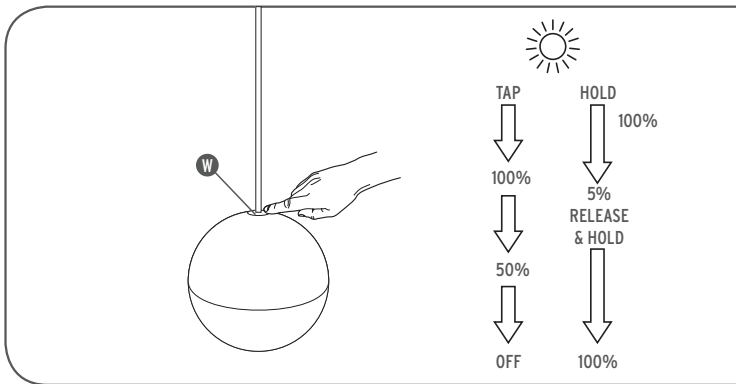
< J > 図4.6 余分なケーブル(D)を巻きます。専用固定システム(M)に固定に必要な長さのケーブルを挿入します。頭のないネジ(I)を締めてカバー (H)を再び取り付けして下さい。

Fig. 7



- <IT> Fig.7 È possibile accendere e spegnere l'apparecchio String light esercitando una pressione sul piano superiore della copertura (H) **NOTA:** Le prese superiori (J) permettono il controllo dell'apparecchio tramite "floor switch", le prese inferiori (K) impediscono la possibilità di spegnere l'apparecchio tramite "floor switch".
- <EN> Fig.7 you can turn the String light device on and off by pressing the upper part of the cover (H) **NOTE:** The upper sockets (J) are used to control the device with "floor switch", the lower sockets (K) prevent you being able to turn off the device with "floor switch".
- <DE> Abb.7 Die Leuchte String light lässt sich durch Ausüben eines Drucks auf die obere Fläche der Verkleidung (H) ein- und ausschalten. **HINWEIS:** Die oberen Buchsen (J) ermöglichen die Kontrolle der Leuchte über einen "floor switch", die unteren Buchsen (K) verhindern die Möglichkeit, die Leuchte über einen "floor switch" abzuschalten.
- <FR> Fig.7 Il est possible d'allumer ou d'éteindre l'appareil String light en exerçant une pression sur le dessus du cache (H) **NOTA BENE :** Les prises supérieures (J) permettent de contrôler l'appareil au moyen du "floor switch", les prises inférieures (K) empêchent d'éteindre l'appareil par il "floor switch".
- <ES> Fig.7 Se puede encender y apagar el dispositivo String Light ejerciendo presión en el plano superior de la tapa (H) **NOTA:** Las tomas de corriente superiores (J) permiten controlar el dispositivo a través del "floor switch", las tomas de corriente inferiores (K) impiden la posibilidad de apagar el dispositivo utilizando el "floor switch".
- <PT> Fig.7 É possível ligar e desligar o aparelho String light exercendo pressão no plano superior da cobertura (H). **NOTA:** as tomadas superiores (J) permitem controlar o aparelho através do "floor switch" e as tomadas inferiores (K) impedem que se possa desligar o aparelho com um "floor switch".
- <RUS> Рис.7 Устройство String light можно включать и выключать нажатием на верхнюю плоскую часть колпака (H) **ПРИМЕЧАНИЕ:** Верхние разъемы (J) позволяют управлять устройством посредством "floor switch", нижние разъемы (K) препятствуют возможности выключения устройства посредством "floor switch".
- < J > Fig.7 ストリングライト器具の点灯と消灯をカバーの上面を押すことによって行えます。メモ:上の端子(J)は"floor switch"によっての器具調節を可能にし、下の端子(K)は"floor switch"によって器具が消灯される可能性を防ぎます。

Fig. 8



<IT> Fig.8 Lo sfioramento del sensore (W) provoca nell'ordine: 1 - Accensione al 100% dell'intensità luminosa; 2 - Decremento al 50% dell'intensità luminosa; 3 - Spegnimento. Un contatto prolungato del sensore provoca accensione al 100%, decremento progressivo dell'intensità luminosa fino al 5%, Rilasciando e riprendendo il contatto, l'incremento fino al 100%. Al raggiungimento dell'intensità voluta interrompere il contatto con il sensore. **NOTA:** Grazie alla memoria della scheda led, quando l'apparecchio viene acceso da interruttore a parete, si riaccende allo stesso livello di intensità luminosa impostato al momento dello spegnimento, a livello impostato a 0% si riaccende al 100% di intensità.

<EN> Fig. 8 Touching the sensor (W) causes the following (in order): 1- Turning on at 100% light intensity; 2- Decreasing down to 50% light intensity; 3 - Turning off. Touching the sensor for a prolonged time makes it turn on at 100% and gradually decrease down to 5%. Releasing and resuming the contact again increases it to 100%. When you reach the desired light intensity, take your finger off the sensor. **NOTE:** Thanks to the led card, when the device is turned on at the wall switch, it comes on again at the same level of light intensity set when it was turned off. With the level set at 0%, when the device is switched on again light intensity is 100%.

<DE> Abb.8 Das Berühren des Sensors (W) löst folgende Reihenfolge aus: 1 Mal - Die Leuchte schaltet sich mit 100% Lichtstärke ein; 2 Mal - Verringerung der Lichtstärke auf 50% 3 Mal - Abschaltung. Bei längerem Berühren des Sensors schaltet sich die Leuchte zunächst mit 100% Lichtstärke ein, dann langsame Abnahme der Lichtstärke bis zu 5%. Durch Loslassen und Wiederherstellen des Kontakts mit dem Sensor nimmt die Lichtstärke wieder bis zu 100% zu. Bei Erreichen der gewünschten Lichtstärke den Kontakt mit dem Sensor unterbrechen.

ANMERKUNG: Wandschalter in derselben Lichtstärke wieder ein, die zum Zeitpunkt des Abschaltens eingestellt war. Bei auf 0% eingestellter Lichtstärke schaltet sie sich wieder mit 100% Lichtstärke ein.

<FR> Fig.8 L'effleurement du capteur (O) provoque, dans l'ordre : 1 - Allumage à 100% de l'intensité lumineuse; 2 - Baisse de 50% de l'intensité lumineuse; 3 - Extinction. Le contact prolongé sur le capteur entraîne l'allumage à 100%, puis la baisse progressive de l'intensité lumineuse jusqu'à 5%; en relâchant et en appuyant à nouveau sur le capteur, l'augmentation de l'intensité jusqu'à 100%. Une fois que le niveau d'intensité souhaité est atteint, interrompre le contact avec le capteur. **NOTA BENE :** Grâce à la mémoire de la carte led, lorsque l'appareil est allumé par un interrupteur mural, il se rallume au même niveau d'intensité qu'il avait avant d'être éteint; au niveau réglé à zéro, il se rallume à 100% d'intensité.

<ES> Fig.8 El roce del sensor (O) ocasiona lo siguiente: 1- Aumento al 100% de la intensidad luminosa; 2- Disminución al 50% de la intensidad luminosa; 3- Apagado. El contacto prolongado del sensor provoca el aumento al 100%, la disminución progresiva de la intensidad luminosa hasta el 5% y si se interrumpe y se prolonga más el contacto, un aumento hasta el 100%. Cuando alcance la intensidad deseada, interrumpa el contacto con el sensor. **NOTA:** Gracias a la memoria de la tarjeta de LED, cuando se enciende el dispositivo desde el interruptor mural, se vuelve a encender en el mismo nivel de intensidad luminosa elegido en el momento de apagarlo. Cuando el nivel de intensidad se ha programado a 0% al encender de nuevo pasa al 100% de intensidad.

<PT> Fig.8 O toque no sensor (W) provoca, pela seguinte ordem: 1 - Ativação a 100% da intensidade luminosa; 2 - Decremento a 50% da intensidade luminosa; 3 - Desativação. Um contacto prolongado no sensor provoca o acendimento a 100% e o decremento progressivo da intensidade luminosa até 5%. Libertar e retomar o contacto provoca o incremento até 100%. Ao atingir a intensidade desejada, interromper o contacto com o sensor. **NOTA:** graças à memória da placa LED, quando o aparelho é ligado através do interruptor de parede, activa-se no mesmo nível de intensidade luminosa programado no momento da desactivação. Com o nível programado a 0%, o aparelho reactiva-se a 100% de intensidade.

<RUS> Рис.8 помощью легкого прикосновения к сенсору (W) обеспечивается следующий порядок включения: 1 – 100% интенсивности света; 2 – Уменьшение интенсивности света до 50%; 3 – Гашение. Длительное прикосновение к сенсору вызывает увеличение интенсивности до 100%, прогрессивное уменьшение интенсивности света до 5%, и увеличение интенсивности до 100% при следующем длительном прикосновении. При достижении желаемой интенсивности света убрать руку с сенсора. **ПРИМЕЧАНИЕ:** Благодаря памяти светодиодной схемы, при включении с помощью настенного выключателя устройство имеет ту же интенсивность света, что и в момент выключения, и устанавливается на уровень 100%, если в момент выключения интенсивность составляла 0%.

<J> 図10. センサー(W)に軽く触れると順番に以下のことが起こります: 1 – 明るさの度合いが100%で点灯します。2 – 明るさの度合いが50%に減少します。3 – 消灯。センサーに触れ続けると100%に点灯した後に10%づつ明るさの度合いが減少し、5%まで減少します。更に触れ続けると100%まで増加します。好みの明るさに達したらセンサーから指を離します。メモ: ledメモリーカードのおかげで器具が壁のスイッチにより点灯する場合には、消灯時の設定と同じ明るさに再び点灯し、もし0%に設定されていた場合には100%の明るさの度合いに点灯します。



STRING LIGHT Wall Rose
DESIGN BY MICHAEL ANASTASSIADES

<IT> ISTRUZIONI DI INSTALLAZIONE ED IMPIEGO

ATTENZIONE!

La sicurezza dell'apparecchio é garantita solo rispettando queste istruzioni sia in fase di installazione che di impiego; é pertanto necessario conservarle.

AVVERTENZE:

- All'atto dell'installazione ed ogni volta che si interviene sull'apparecchio, assicurarsi che sia stata tolta la tensione di alimentazione.


- L'apparecchio non può essere in alcun modo modificato o manomesso, ogni modifica ne può compromettere la sicurezza rendendo lo stesso pericoloso. FLOS declina ogni responsabilità per i prodotti modificati.

- L'apparecchio è esente dal rischio di emissione fotobiologica.

- La sorgente luminosa non può essere sostituita dal cliente. Per informazioni contattare FLOS.

- Se il cavo flessibile si danneggia, deve essere sostituito da FLOS o da personale qualificato al fine di evitare pericoli.

- String light Cone e Sphere possono essere installati solo con String light Rosone e Interruttore.

- Il simbolo  riportato sull'apparecchio indica che il prodotto deve essere smaltito in modo differenziato dai rifiuti urbani.

DATI TECNICI

- Nr. 1 LED 26W 48V

ISTRUZIONI PER LA PULIZIA DELL'APPARECCHIO

- Per la pulizia dell'apparecchio utilizzare esclusivamente un panno morbido eventualmente inumidito con acqua e sapone.

- **Attenzione:** non utilizzare alcool o solventi.

<EN> INSTRUCTION FOR CORRECT INSTALLATION AND USE

WARNING!

The safety of this fitting can only be guaranteed if these instructions are observed, during both installation and use. They must therefore be conserved.

REMARKS:

- When installing and whenever acting on the appliance, ensure that the power supply has been switched off.

- The appliance may in no way be modified or tampered with. Any modification may compromise safety and making the appliance itself dangerous. FLOS declines all responsibility for products that are modified.

- The device carries no risk of photobiological emissions.

- The light source cannot be replaced by the customer. Contact FLOS for information.

- Should the external trailing cable get damaged, it must be replaced by FLOS or by qualified personnel in order to avoid any danger.

- The String light Cone and Sphere can only be installed with the string light ceiling rose and switch.

- The symbol  shown on the device indicates that the product must be disposed of in a different manner than with the urban waste.

TECHNICAL DATA

- Nr. 1 LED 26W 48V

CLEANING INSTRUCTIONS

- Use only a soft cloth to clean the appliance, dampened with water and soap or mild cleanser if needed for stubborn dirt.

- **Warning:** do not use alcohol or other solvents.

<DE> INSTALLATION - UND GEBRAUCHSANWEISUNGEN

ACHTUNG!

Wir garantieren nur dann für die Sicherheit der Leuchte, wenn diese Anweisungen sowohl bei der Installation als auch beim Gebrauch genau beachtet werden. Es ist daher ratsam, sie aufzubewahren.

BEMERKUNGEN:

- Bei der Installation und bei Eingriffen an der Leuchte ist sicherzustellen, daß die Anlage vom Netz abgeschaltet ist.

- Der Apparat darf auf keinen Fall veraendert oder unerlaubt geoeffnet werden, jede Veraenderung desselben kann die Sicherheit in Frage stellen und somit gefaehrlich werden. FLOS lehnt jede Verantwortung fuer unsachgemaess behandelte Produkte ab.

- Das Gerat ist frei von photobiologischen Emissionsgefahren.

- Die Leuchtquelle kann nicht vom Kunden ausgewechselt werden. Fur Informationen bitte FLOS kontaktieren.

- Falls das flexible auere Kabel beschadigt wird, mu es von FLOS oder von qualifiziertem Personal ersetzt werden, um Gefahren zu vermeiden.

- String light Cone und Sphere konnen nur mit String light Rosette und Schalter installiert werden.

- Das auf dem Gerat wiedergegebene Symbol  zeigt an, dass das Produkt getrennt vom Stadtmull entsorgt werden muss.

TECHNISCHE DATEN

- Nr. 1 LED 26W 48V

REINIGUNGSVORSCHRIFTEN

- Bei der Reinigung der Leuchte darf man ausschlielich weiche Tucher verwenden. Eventuell kann man diese mit Wasser und Seife oder mit einem neutralen Reinigungsmittel anfeuchten.

- **Achtung:** Weder Alkohol noch Losungsmittel verwenden.

<FR> NOTICE DE MONTAGE ET D'UTILISATION

ATTENTION!

La securite de cet appareil est garantie uniquement si l'on respecte ces instructions en phase d'installation et pendant l'utilisation; il convient donc de les conserver.

NOTICES:

- Au moment de l'installation et chaque fois que l'on intervient sur l'appareil, s'assurer que la tension d'alimentation a ete coupee.


- L'appareil ne peut etre modifie ou altere de quelque maniere que ce soit, toute modification peut compromettre sa securite en le rendant dangereux. FLOS decline toute responsabilite sur les produits modifies.

- L'appareil ne presente aucun risque photobiologique.

- La source lumineuse ne peut pas etre remplacee par le client. Pour obtenir des informations, contacter la societe FLOS.

- Si le cordon flexible externe est endommage, il doit etre remplace par FLOS ou par le personnel qualifie afin d'eviter des dangers.

- String light Cone et Sphere ne peuvent etre installes qu'avec String light Rosone et Interrupteur.

- Le symbole  montre sur l'appareil indique que le produit doit etre elimine selon les regles de tri selectif des dechets.

DONNEES TECHNIQUES

- Nr. 1 LED 26W 48V

INSTRUCTIONS POUR LE NETTOYAGE

- Pour nettoyer l'appareil utiliser exclusivement un chiffon doux, imbibe si necessaire d'eau et de savon ou, pour les salissures les plus tenaces, d'un detergent neutre.


- **Attention:** ne pas utiliser d'alcool ou de solvants.

<ES> INSTRUCCIONES DE INSTALACIÓN Y DE USO

¡ATENCIÓN!

La seguridad del aparato sólo puede garantizarse con la condición de que se respeten las siguientes instrucciones, tanto en la fase de instalación como de uso, por lo cual se recomienda conservarlas.

ADVERTENCIA:

- Para efectuar la instalación, y cada vez que se efectúe alguna operación en el aparato, asegurarse de haber cortado la corriente eléctrica.
- El aparato no puede ser en ningún caso modificado o forzado, cualquier modificación puede comprometer la seguridad haciéndolo peligroso. FLOS declina cualquier responsabilidad por los productos modificados.
- El aparato no presenta ningún riesgo fotobiológico.
- La fuente luminosa no puede ser sustituida por el cliente. Para más información, ponerse en contacto con FLOS.
- Si el cable externo se estropea, debe ser sustituido por FLOS o por personal cualificado con el fin de evitar situaciones peligrosas.
- String light Cone y Sphere pueden instalarse sólo con rosetas e interruptores String Light.
- El símbolo  que aparece en el aparato indica que el producto debe ser eliminado en modo diferenciado del resto de los desechos urbanos.

DATOS TÉCNICOS

- Nr. 1 LED 26W 48V

INSTRUCCIONES PARA LIMPIAR EL APARATO


- Para la limpieza del aparato, utilizar exclusivamente un paño suave. En caso de suciedad más resistente, humedecer el paño con agua y jabón o un detergente neutro.
- **Advertencia:** no emplear alcohol ni disolventes.

<PT> INSTRUÇÕES INSTALAÇÃO E USO

ATENÇÃO!

A segurança do aparelho é garantida somente se respeitarmos as instruções tanto na fase de instalação como na de uso; portanto é necessário conservar tais instruções.

ADVERTÊNCIA:

- Para efectuar a instalação, e todas as vezes que se efectue uma intervenção no aparelho, é preciso controlar com toda a certeza que o mesmo não está ligado à corrente eléctrica.
- De forma alguma o aparelho deve ser modificado ou alterado, toda e qualquer modificação pode comprometer a segurança tornando o aparelho perigoso. FLOS declina toda e qualquer responsabilidade pelos produtos modificados.
- El aparato no presenta ningún riesgo fotobiológico.
- A fonte luminosa não pode ser substituída pelo cliente. Para maiores informações contactar FLOS.
- Se o cabo flexível está danificado, deve ser substituído pela FLOS ou por pessoal qualificado para evitar qualquer perigo.
- String light Cone e Sphere só podem ser instalados com a rosácea e o interruptor String light.
- O símbolo  indicado no aparelho indica que o produto deve ser eliminado de forma diferenciada em relação ao lixo urbano.

DADOS TÉCNICOS

- Nr. 1 LED 26W 48V

INSTRUÇÕES PARA A LIMPEZA DO APARELHO


- Para limpeza do aparelho utilizar exclusivamente um tecido macio eventualmente úmido com água e sabão ou detergente neutro para a sujeira mais difícil.
- **Atenção:** não utilizar álcool ou solventes.

<RU> ИНСТРУКЦИИ ПО МОНТАЖУ И ПРИМЕНЕНИЮ

ВНИМАНИЕ!

Надёжность устройства гарантируется только при соблюдении данных инструкций, как в фазе монтажа, так и при применении. Инструкции необходимо сохранить.

ПРЕДУПРЕЖДЕНИЯ:

- Во время монтажа и каждый раз при проведении работ с устройством, убедитесь в том, что устройство отключено от питания.
- Не следует разбирать устройство или вносить какие-либо изменения в его конструкцию, любые изменения могут снизить надёжность устройства и сделать его опасным. FLOS не несёт ответственность за продукцию, в которую были внесены изменения.
- устройство не является регулируемой яркостью.
- Устройство не обладает риском фотобиологической эмиссии.
- Источник света не может быть заменен заказчиком. Для получения информации связаться с компанией FLOS.
- При повреждении гибкого кабеля он должен быть заменён FLOS или квалифицированным персоналом в целях предотвращения опасности.
- String light Cone и Sphere могут быть установлены только с колпаком и выключателем String light.
- Приведенный на устройстве символ  указывает на то, что данная продукция должна утилизироваться отдельно от бытовых отходов.

ТЕХНИЧЕСКИЕ ДАННЫЕ

- Nr. 1 LED 26W 48V

ИНСТРУКЦИИ ПО УХОДУ ЗА УСТРОЙСТВОМ


- Для ухода за устройством использовать только мягкую тряпку, смоченную водой с мылом или нейтральным моющим средством для наиболее стойких загрязнений.
- **Внимание:** Неиспользовать спиртилы другие растворители.

<J> 取り付けおよびご使用方法

警告

安全な器具の取り付けおよびご使用のために、取扱説明書に従って作業を行ってください。また、取扱説明書は必ず保管してください。

注意

- 取り付け作業および取り外しや再取り付け時には、必ず電源を切ってください。
- 危険ですので、器具を改造したり、部品を追加・変更して使用しないでください。改造した製品に対しては、FLOSは一切責任を負いません。
- 安全に正しく使用いただくため、必ず適切な接地システムに器具を接続してください。
- 発光ダイオードの場合：器具は光生物学上の光害リスクはありません。
- 光源はお客様の手でお取り替えいただけません。詳しくはFLOSまでお尋ね下さい。
- 可とうケーブルが損傷した場合、危険防止のため、必ずFLOS社または有資格者にケーブルの交換を依頼してください。
- ストリングライトコーンとスフィアはストリングライトローゼットとスイッチでのみ取り付けして下さい。
- 器具上の表示  は、一般ごみと区別して本製品を廃棄しなければならないことを表します。

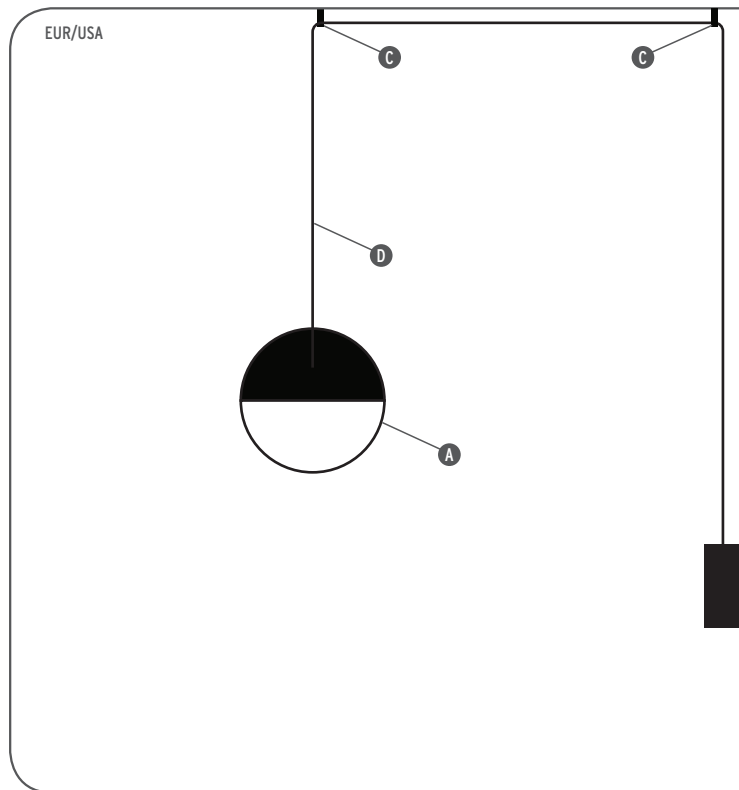
技術的な仕様

N. 1 LED - 合計で26W 48V.

器具のお手入れの仕方

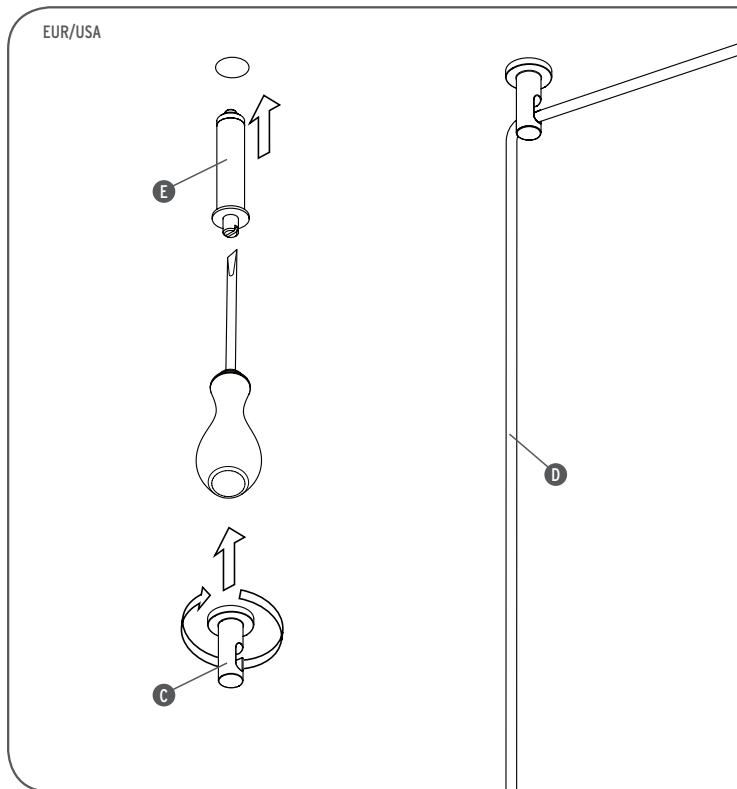
- 器具のお手入れの際には、水と中性石鹸で湿らせた柔らかい布をご利用下さい。
- **注意:** お手入れの際にはアルコールや溶液はご利用いただけません。

Fig. 1



- <IT> Fig.1 Selezionare la configurazione desiderata per l'apparecchio composto da corpo apparecchio (A), cavo (D), ganci per soffitto/parete (C) (Consultare l'apposito documento contenente le configurazioni consigliate fornito nella confezione del prodotto).
- <EN> Fig.1 Select the desired configuration for the appliance, composed of the lamp (A), cable (D) and hooks for wall/ceiling (C) (Consult the appropriate document containing the recommended configurations provided in the the product packaging).
- <DE> Abb.1 Die gewünschte Konfiguration für die Leuchte auswählen, die aus Leuchtenkörper (A), Kabel (D) und Haken für Decken-/Wandbefestigung (C) besteht (Siehe das entsprechende, dem Produkt beige packte Dokument mit den empfohlenen Konfigurationen).
- <FR> Fig.1 Sélectionner la configuration désirée pour l'appareil composé du corps (A), du câble (D), des fixations pour plafond/mur (C) (Consulter le document contenant les configurations conseillées fourni dans l'emballage du produit).
- <SP> Fig.1 Seleccione la configuración deseada para el aparato compuesto por el cuerpo del aparato (A), el cable (D), los ganchos para el techo/pared (C) (Consulte el documento adjunto que incluye las configuraciones recomendadas incluidas en el embalaje del producto).
- <PT> Fig.1 Selecionar a configuração desejada para o aparelho composto pelo corpo do aparelho (A), cabo (D) e ganchos para o tecto/parede (C) (consultar o respectivo documento com as configurações aconselhadas fornecido com o produto).
- <RUS> Рис.1 Выбрать желаемую конфигурацию для устройства, состоящего из корпуса устройства (A), кабеля (D), крюков крепления к потолку/стене (C) (Обратиться к специальной поставляемой вместе с изделием документации, которая содержит описание рекомендуемой конфигурации).
- <J> 図.1 器具本体(A)、ケーブル(D)、天井/壁への取り付けフック(C)で構成された器具の好みの配置を選択し、必ず製品パッケージに含まれている推奨される空間配列が載っている専門書類を参照して下さい。

Fig. 2



<IT> Fig.2 Praticare un foro nel soffitto/parete ed inserire il tassello ad espansione (E). Avvitare con un cacciavite a taglio e successivamente avvitare il gancio (C) sul perno sporgente del tassello ad espansione. Adagiare il cavo (D) nella sede presente nel gancio. **NOTA:** Scegliere il tassello ad espansione idoneo per la superficie destinata al montaggio.

<EN> Fig.2 Drill a hole in the wall/ceiling and insert the anchor screw (E). Screw in with a flat headed screwdriver and then screw the hook (C) onto the protruding pin of the anchor screw. Lay the cable (D) so that it is sitting in the hook. **NOTE:** Select and employ screw anchor which is suited to the surface where the appliance is to be installed.

<DE> Abb.2 Ein Loch in die Decke/Wand bohren und den Spreizdübel (E) eintreiben. Mit einem Flachsraubendreher eindrehen und dann den Haken (C) am überstehenden Zapfen des Spreizdübels eindrehen. Das Kabel (D) an seinen Sitz im Haken platzieren. **HINWEIS:** Zur Montagefläche passende Spreizdübel verwenden.

<FR> Fig.2 Faire un trou dans le plafond/mur et insérer la cheville à expansion (E). Visser avec un tournevis plat puis visser la fixation (C) sur l'extrémité apparente de la cheville à expansion. Faire passer le câble (D) dans l'emplacement prévu dans la fixation. **NOTE :** choisir une cheville à expansion adaptée à la surface de montage.

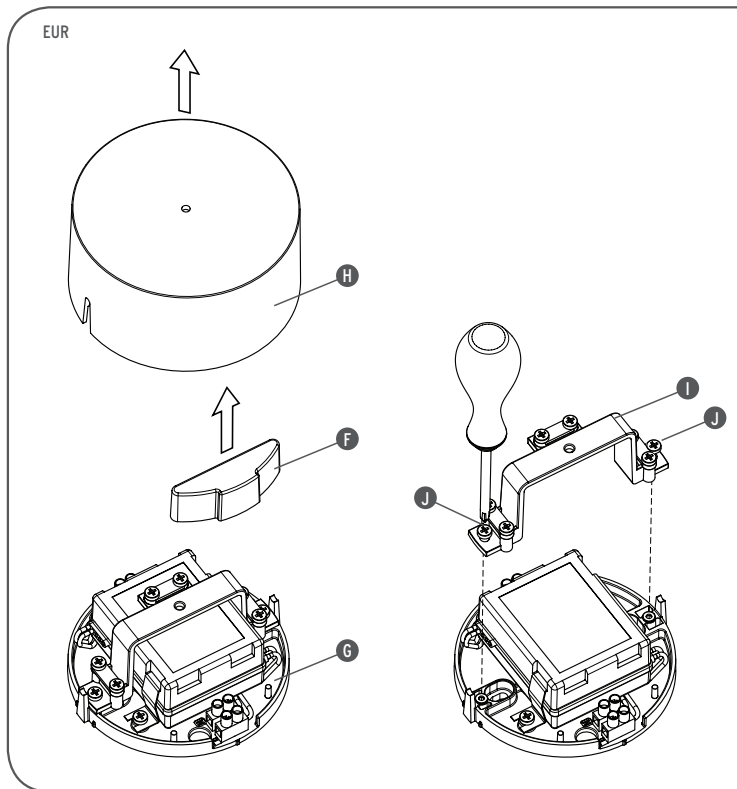
<ES> Fig.2 Haga un agujero en el techo/pared e introduzca el taco de expansión (E). Atornille con un destornillador de punta plana y después atornille el gancho (C) en el perno sobresaliente del taco de expansión. Coloque el cable (D) en la ranura que hay en el gancho. **NOTA IMPORTANTE:** Elegir el taco de expansión idoneo para la superficie destinada al montaje.

<PT> Fig.2 Realizar um orifício no tecto/parede e introduzir a bucha de expansão (E). Apertar com uma chave de fendas e, em seguida, apertar o gancho (C) no perno saliente da bucha de expansão. Apoiar o cabo (D) na sede do gancho. **NOTA:** Escolher a bucha de expansão correcta para a superfície de montagem.

<RUS> Рис.2 Сделать отверстия в потолке/стене и вставить дюбели (E). Ввернуть с помощью плоской отвертки и затем навернуть крюк (C) на выступающий стержень дюбеля. Зацепить кабель (D) за крюк. **ПРИМЕЧАНИЕ:** Выбрать дюбель в соответствии с типом поверхности, на которую осуществляется монтаж.

<J> 図.2 天井/壁に穴を開け、スクリューアンカー(E)を挿入します。マイナスドライバーで締めしてから、フック(C) をスクリューアンカーの突出端に螺合します。フックの所定の場所にケーブル(D)を引っ掛けます。メモ: 組み立てが行われる表面に適したスクリューアンカーを選択して下さい。

Fig. 3a



<IT> Fig.3a EUR Rimuovere il rosone (H) dall'attacco a soffitto/parete portante (G) e la copertura (F) dalla sua sede scoprendo così la morsettiera destinata al montaggio dei cavi di rete. Successivamente svitare le due viti (J) dal ponte (I) in modo da rendere accessibili i fori per il fissaggio a parete.

<EN> Fig.3a EUR Remove the rose (H) from the ceiling/wall attachment (G) and the cover (F) from its housing so that you uncover the terminal block where the network cables are to be installed. Then unscrew the two screws (J) from the bridge (I) so that the holes for wall-mounting are accessible.

<DE> Abb.3a EUR Die Rosette (H) von der Befestigung an der Decke/tragenden Wand (G) entfernen und die Verkleidung (F) abnehmen, dadurch wird die Klemmleiste für die Montage der Netzkabel freigelegt. Anschließend die beiden Schrauben (J) soweit von der Brücke (I) lösen, dass die Bohrungen für die Befestigung an der Wand zugänglich sind.

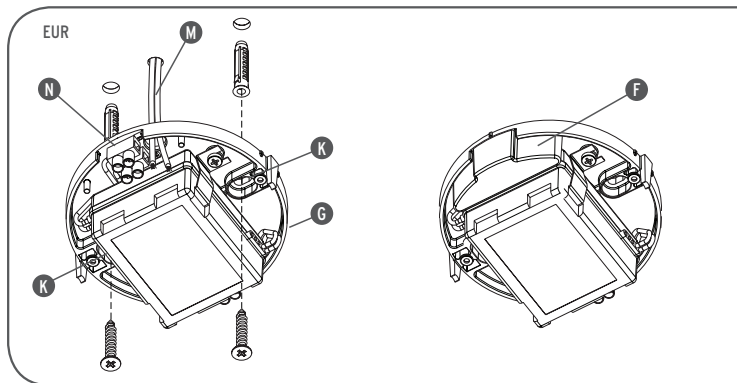
<FR> Fig.3a EUR Retirer la rosace (H) de l'attache plafond/mur portante (G) et le cache (F) de son emplacement découvrant ainsi le bornier destiné au raccordement des câbles électriques. Puis dévisser les deux vis (J) du pont (I) afin de permettre l'accès aux trous pour la fixation murale.

<ES> Fig.3a EUR Retire la roseta(H) del soporte para techo/pared (G) y tapa (F) de su sitio dejando al descubierto así la caja de terminales destinada al montaje de los cables eléctricos. A continuación, desatornille los dos tornillos (J) del puente (I) con el fin de hacer que los orificios para la fijación mural sean accesibles..

<PT> Fig.3a EUR Remover a rosácea (H) do suporte de tecto/parede (G) e a cobertura (F) da sua sede, revelando deste modo a régua de terminais destinada à montagem dos cabos de rede. Em seguida, desapertar os dois parafusos (J) da ponte (I) de forma que os orifícios fiquem acessíveis para a fixação na parede.

<RUS> Рис.3а EUR Снять колпак (H) с несущего потолочного/настенного цоколя (G) и крышку (F) с основания, открыв таким образом клеммную колодку, предназначенную для подключения сетевого кабеля. Затем вывернуть два винта (J) из мостика (I), так чтобы обеспечить доступ и отверстия для крепления к стене.

Fig. 4a



<IT> Fig.4a EUR Praticare due fori nel soffitto in corrispondenza delle asole (K) presenti nell'attacco a soffitto/parete e inserire i tasselli ad espansione. Fissare l'attacco a soffitto/parete (G) con viti avendo cura di far passare i cavi di alimentazione (M) provenienti dalla parete attraverso l'apposito foro dell'attacco a soffitto/parete. Effettuare i collegamenti elettrici nella morsetteria (N). Successivamente rimontare la copertura (F). **NOTA:** Scegliere viti e tassello ad espansione idoneo per la superficie destinata al montaggio.

<EN> Fig.4a EUR Drill two holes in the ceiling in the positions corresponding to the slots (K) in the ceiling/wall attachment and insert the expansion plugs. Fix to the ceiling/wall attachment (G) with screws taking care to pass the power cables (M) coming from the wall through the appropriate hole of the ceiling/wall attachment. Set up the electrical connections in the terminal block (N). Then remount the cover (F). **NOTE:** Choose screws and an expansion plug suitable for the surface that you are mounting on.

<DE> Abb.4a EUR Auf Höhe der in der Decken-/Wandbefestigung vorhandenen Ösen (K) zwei Löcher in die Decke bohren und die Spreizdübel eintreiben. Die Wand-/Deckenbefestigung (G) mit Schrauben befestigen, dabei darauf achten, die aus der Wand kommenden Versorgungskabel (M) durch die entsprechende Bohrung der Decken-/Wandbefestigung zu führen. Die elektrischen Anschlüsse in der Klemmleiste (N) herstellen. Anschließend die Verkleidung (F) wieder montieren. **HINWEIS:** Schrauben und Spreizdübel wählen, die für die Montagefläche geeignet sind.

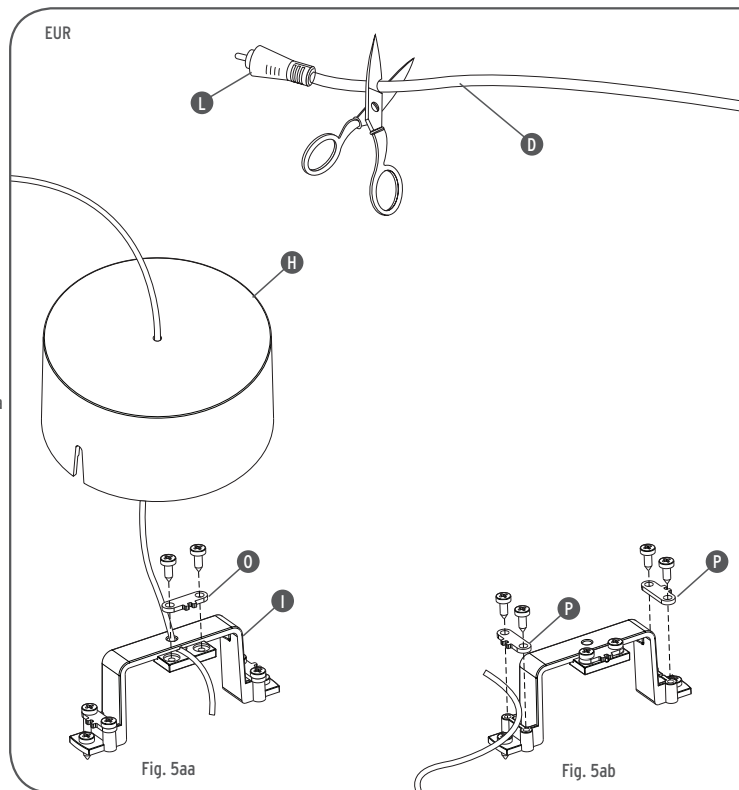
<FR> Fig.4a EUR Percer deux trous au plafond en face des ouvertures (K) présentes sur l'attache plafond/mur et insérer les chevilles à expansion. Fixer l'attache plafond/mur (G) avec les vis en veillant à faire passer les câbles d'alimentation (M) provenant du mur, à travers le trou de l'attache plafond/mur. Effectuer les raccordements électriques dans le bornier (N). Puis replacer le cache (F). **NOTA BENE :** choisir des vis et des chevilles à expansion adaptées à la surface de montage.

<ES> Fig.4a EUR Haga dos orificios en el techo que correspondan a los ojales (K) que hay en el soporte del techo/pared. Introduzca en el muro los tacos de expansión. Fije el soporte del techo/pared (G) con los tornillos, teniendo cuidado de hacer pasar los cables de alimentación (M) procedentes de la pared a través del orificio correspondiente del soporte del techo/pared. Efectúe las conexiones eléctricas en la caja de terminales (N). A continuación, vuelva a colocar la cubierta (F). **NOTA:** Elija tornillos y tacos de expansión adecuados para la superficie destinada al montaje.

<PT> Fig.4a EUR Realizar dois orifícios no tecto em correspondência com as ranhuras (K) presentes no suporte de tecto/parede e introduzir as buchas de expansão. Fixar o suporte de tecto/parede (G) com os parafusos tendo o cuidado de fazer passar os cabos de alimentação (M) provenientes da parede através do respectivo orifício do suporte de tecto/parede. Realizar as ligações eléctricas na régua de terminais (N). Em seguida, voltar a montar a cobertura (F). **NOTA:** escolher parafusos e buchas de expansão apropriados à superfície destinada à montagem.

<RUS> Рис.4a EUR Сделать два отверстия в потолке в соответствии с петлями (K) в потолочном/ настенном цоколе и вставить дюбели. Закрепить потолочный/ настенный цоколь (G) с помощью винтов, пропустив электрические провода (M), выходящие из стены, через специальное отверстие потолочного/ настенного цоколя. Подсоединить электрические провода к клеммной колодке (N). Затем снова установить крышку (F). **ПРИМЕЧАНИЕ:** Выбирать винты и дюбель в соответствии с типом поверхности, на которую осуществляется монтаж.

Fig. 5a



<IT> Fig.5a EUR Rimuovere il connettore co-assiale (L) dal cavo (D) collegato all'apparecchio. A seconda della configurazione desiderata predisporre il cavo (D) come in fig. 5aa rimuovendo il blocco cavo (O) centrale e facendo passare il cavo attraverso il foro presente nel rosone (H) e nel foro centrale del ponte (I), in caso la configurazione preveda un passaggio cavo laterale rimuovere i blocco cavo laterali (P) come in fig. 5ab.

<EN> Fig.5a EUR Remove the coaxial connector (L) from the cable (D) connected to the equipment. Depending on the configuration required, prepare the cable (D) as in Fig. 5aa by removing the central cable clamp (O) and passing the cable through the hole in ceiling rose (H) and the central hole of the bridge (I). If the configuration requires the cable to be passed through laterally, remove the lateral cable clamp (P) as in fig. 5ab.

<DE> Abb.5a EUR Den Koaxialverbinder (L) von dem mit der Leuchte verbundenen Kabel (D) entfernen. Je nach gewünschter Koaxialkonfiguration das Kabel (D) wie in Abb. 5aa ersichtlich anordnen. Dazu den mittleren Kabelhalter (O) entfernen und das Kabel durch die Bohrung in der Rosette (H) und die mittlere Bohrung der Brücke (I) ziehen. Sollte die Koaxialkonfiguration einen seitlichen Kabeldurchzug vorsehen, die seitlichen Kabelhalter (P) wie aus Abb. 5ab ersichtlich entfernen.

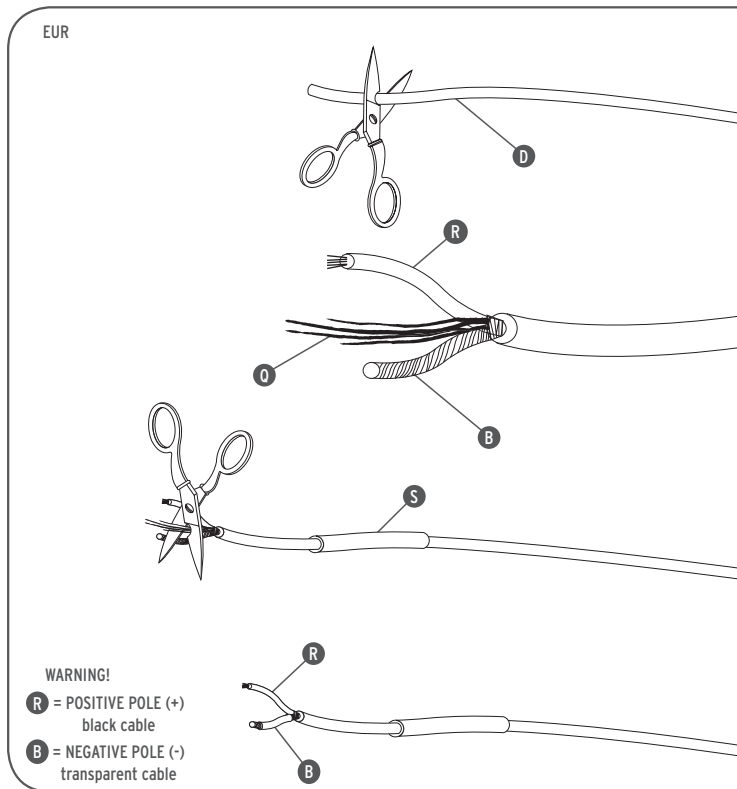
<FR> Fig.5a EUR Retirer le connecteur coaxial (L) du câble (D) connecté à l'appareil. Selon la configuration désirée, positionner le câble (D) comme indiqué sur le schéma 5aa en retirant le bloc câble (O) central et en faisant passer le câble à travers le trou de la rosace (H) et le trou central du pont (I); si la configuration prévoit un passage de câble latéral, retirer les bloc-câbles latéraux (P) comme indiqué schéma 5ab.

<ES> Fig.5a EUR Quite el conector coaxial (L) del cable (D) conectado al aparato. En función de la configuración que dese, predisponga el cable (D) tal y como se indica en la fig.5aa quitando la abrazadera del cable (O) central y haciendo pasar el cable a través del orificio que hay en el roseta(H), en caso de que la configuración presente prevea un paso lateral para el cable, quite las abrazaderas del cable laterales (P) tal y como se indica en la fig. 5ab.

<PT> Fig.5a EUR Remover o conector coaxial (L) do cabo (D) ligado ao aparelho. Segundo a configuração pretendida, colocar o cabo (D) como na fig. 5aa removendo o bloqueio de cabo (O) central e fazendo passar o cabo através do orifício presente na rosácea (H) e no orifício central da ponta (I); caso a configuração preveja uma passagem do cabo lateral, remover os bloqueios de cabo laterais (P) como na fig. 5ab.

<RUS> Рис.5а EUR Отрезать коаксиальный соединитель (L) от кабеля (D), подсоединенного к устройству. В зависимости от желаемой конфигурации подготовить кабель (D), как показано на рис. 5аа, снятием центрального прижима (O) и пропуская провод через отверстие в колпаке (H) и в центральное отверстие мостика (I), в случае конфигурации, о которой предусмотрен боковой проход кабеля, снять боковой прижим (P), как показано на рис.5аб.

Fig. 6a



<IT> Fig.6a EUR Rimuovere parte della copertura polimerica dal cavo (D) collegato all'apparecchio. Estrarre il cavo con guaina nera (R) e i filamenti in kevlar (Q) dalla schermatura metallica (B). Arrotolare su se stessa la schermatura metallica (B) fino ad ottenerne un cavo. Tagliare il cavo in kevlar (Q) e inserire sul cavo (D) la guaina rossa (S) fornita in dotazione. sul cavo metallico (B) inserire la guaina trasparente fornita in dotazione.

<EN> Fig.6a EUR Remove part of the polymer covering from the cable (D) connected to the device. Pull out the cable with the black sheath (R) and kevlar threads (Q) from the metal shielding (B). Roll up the metal shielding (B) so as to make a cable. Cut the kevlar cable (Q) and insert on the cable (D) the red sheath (S) supplied. On the metal cable (B) insert the transparent sheath supplied.

<DE> Abb.6a EUR Einen Teil der Polymerummantelung von dem mit der Leuchte verbundenen Kabel (D) entfernen. Das Kabel mit schwarzem Mantel (R) und die Drähte aus Kevlar (Q) von der Metallabschirmung (B) abziehen. Die Metallabschirmung (B) aufrollen, bis daraus ein Kabel entsteht. Das Kevlar-Kabel (Q) abschneiden und den beigegepackten roten Mantel (S) am Kabel (D) aufstecken, am Metallkabel (B) den beigegepackten transparenten Mantel überziehen.

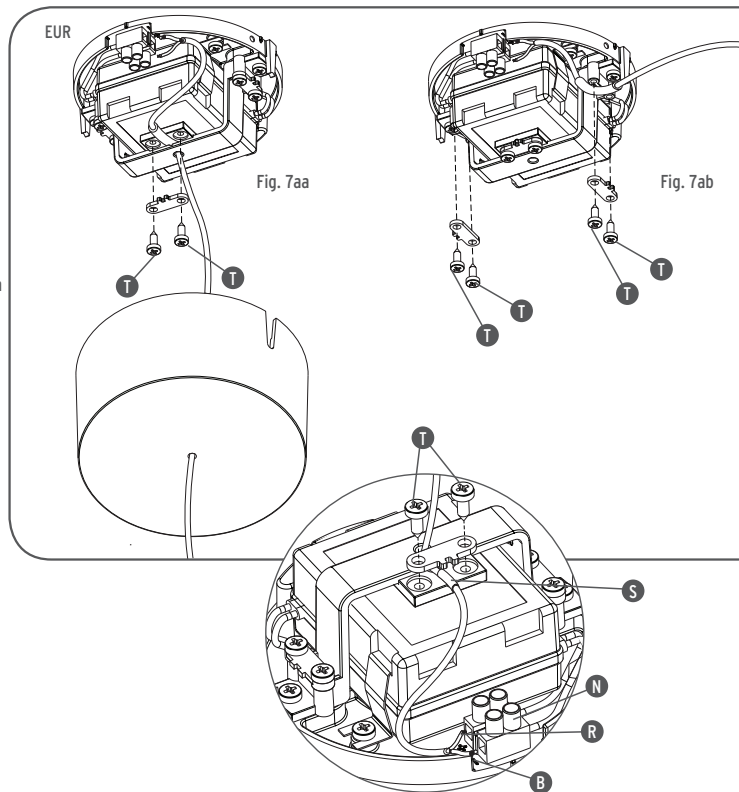
<FR> Fig.6a EUR Retirer une partie de la gaine en polymère du câble (D) raccordé à l'appareil. Extraire le câble gainé en noir (R) et les filaments en Kevlar (Q) de la protection métallique (B). Tordre les fils métalliques (B) jusqu'à obtenir un câble. Couper le câble en Kevlar (Q) et insérer sur le câble (D) la gaine rouge (S) fournie. Sur le câble métallique (B) insérer la gaine transparente fournie.

<ES> Fig.6a EUR Elimine parte de la envoltura externa de polímero del cable (D) conectado al dispositivo. Extraiga el cable con revestimiento negro (R) y los cables de kevlar (Q) de la protección metálica (B). Enrolle sobre sí misma la protección metálica (B) hasta obtener un cable. Corte el cable de kevlar (Q) e introduzca en el cable (D) en la funda de revestimiento roja (S) que se incluye con el equipo. Introduzca en el cable metálico (B) en la funda de revestimiento transparente que se incluye.

<PT> Fig.6a EUR Remover a parte da cobertura polimérica do cabo (D) ligado ao aparelho. Extrair o cabo com a bainha preta (R) e os filamentos em Kevlar (Q) da blindagem metálica (B). Enrolar a blindagem metálica sobre si mesma (B) até obter um cabo. Cortar o cabo em kevlar (Q) e introduzir no cabo (D) a bainha vermelha (S) fornecida. No cabo metálico (B), introduzir a bainha transparente fornecida.

<RUS> Рис.6а EUR Снять часть полимерной оболочки кабеля (D), подсоединяемого к устройству. Вытащить кабель с черной оболочкой (R) и кевларовые нити (Q) из металлической оплетки (B). Свернуть ту же металлическую оплетку (B) в виде кабеля. Обрезать кевларовые нити (Q) и надеть на кабель (D) красную трубку (S), поставляемую в комплекте. На металлический кабель (B) надеть прозрачную трубку, поставляемую в комплекте.

Fig. 7a



<IT> Fig.7a EUR Serrare le viti (T) in modo da bloccare il tratto di cavo con guaina rossa (S). Successivamente collegare il cavo con guaina trasparente (B) con il polo negativo e il cavo con guaina nera (R) con il polo positivo nella morsetteria (N). **NOTA:** Seguire le indicazioni in fig. 7aa o fig.7ab in base alla configurazione scelta.

<EN> Fig.7a EUR Tighten the screws (T) so as to clamp the length of cable with red sheath (S). Then connect the cable with transparent sheath (B) with the negative pole and the cable with black sheath (R) with the positive pole in the terminal block (N). **NOTE:** Follow the steps in fig. 7aa or fig.7ab depending on the configuration chosen.

<DE> Abb.7a EUR Die Schrauben (T) so festziehen, dass der Kabelabschnitt mit dem roten Mantel (S) arretiert wird. Danach das Kabel mit dem transparenten Mantel (B) an den Minuspol und das Kabel mit dem schwarzen Mantel (R) an den Pluspol in der Klemmleiste (N) anschließen. **HINWEIS:** Die Anweisungen in Abb. 7aa oder Abb. 7ab, je nach gewählter Konfiguration, befolgen.

<FR> Fig.7a EUR Serrer les vis (T) de manière à bloquer le bout de câble gainé rouge (S). Puis, connecter le câble gainé transparent (B) avec le pôle négatif et le câble gainé noir (R) avec le pôle positif dans le bornier (N). **NOTA BENE :** Suivre les indications des schémas 7aa ou fig.7ab selon la configuration désirée.

<ES> Fig.7a EUR Apriete los tornillos (T) de tal forma que se bloquee la sección de cable con revestimiento rojo (S). A continuación, conecte el cable con el revestimiento transparente (B) al polo negativo y el cable con el revestimiento negro (R) al polo positivo de la caja de terminales (N). **NOTA:** Siga las indicaciones de la fig. 7aa o de la fig. 7ab en función de la configuración que desee.

<PT> Fig.7a EUR Apertar os parafusos (T) de forma a bloquear a secção de cabo com a bainha vermelha (S). Em seguida, ligar o cabo com a bainha transparente (B) ao pólo negativo e o cabo com a bainha preta (R) ao pólo positivo da régua de terminais (N) **NOTA:** seguir as indicações na fig. 7aa ou fig. 7ab, consoante a configuração pretendida.

<RUS> Рис.7а EUR Затянуть винты (Т) так, чтобы зажать участок кабеля с красной трубкой (S). Затем подсоединить кабель с прозрачной оболочкой(В) к отрицательному полюсу, а кабель с черной оболочкой (R) – к положительному полюсу клеммной колодки (N). **ПРИМЕЧАНИЕ:** Следовать указаниям рис. 7aa или рис.7ab в зависимости от выбранной конфигурации.

USA

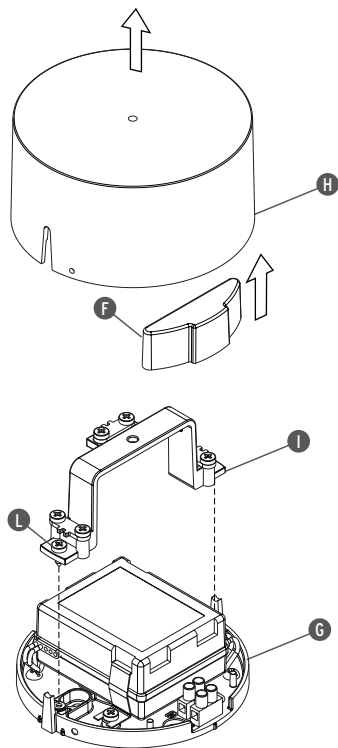


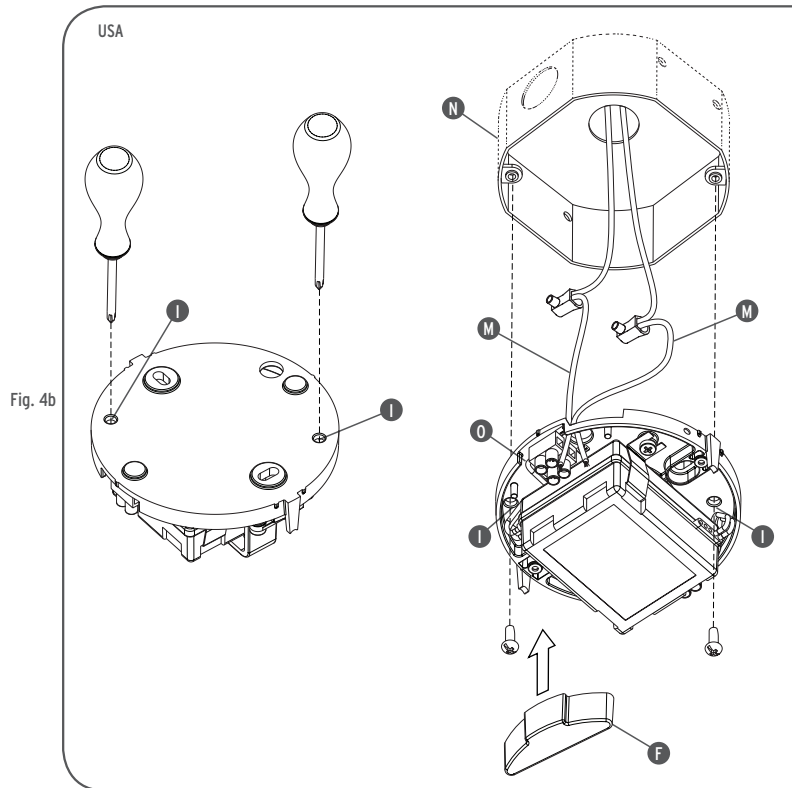
Fig. 3b

<EN> Fig.3b USA Remove the rose (H) from the ceiling / wall attachment (G), the bridge (I) by removing both screws (L) and the cover (F) from its housing.

<FR> Fig.3b USA Retirer la rosace (H) de l'attache plafond/mur portant (G), le pont (I) en enlevant les deux vis (L) et le cache (F) de son emplacement.

<ES> Fig.3b USA Retire la roseta (H) del soporte del techo /pared (G), el puente (I) desatornillando ambos tornillos (L) y quitando la tapa (F) de su ubicación.

<J> Fig.3b USA ローゼット(H)を天井/壁アタッチメント取付け(G)から、両方のネジを抜いてブリッジ(I)を、そして所定の位置からカバー(F)を取り外します。



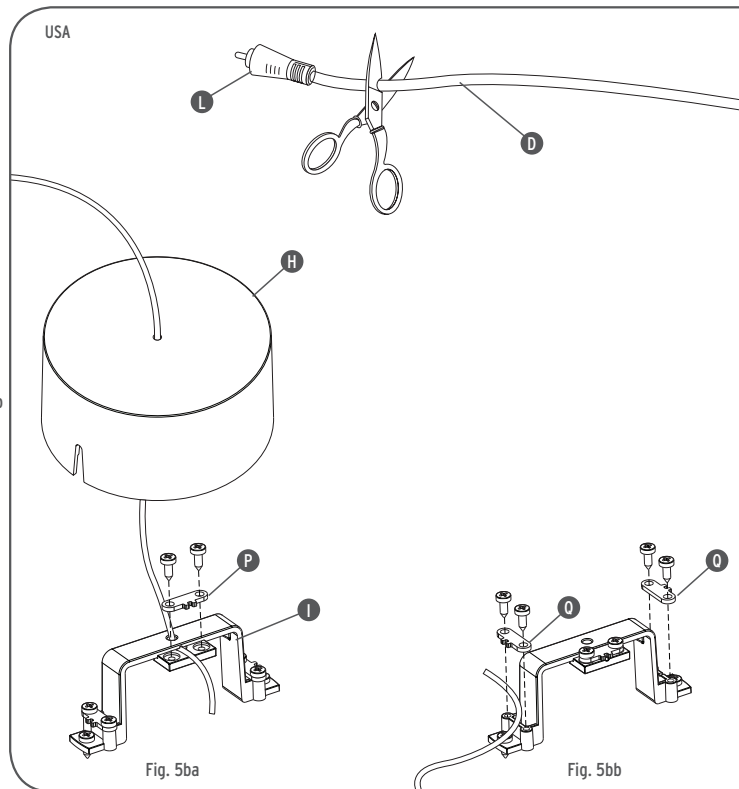
<EN> Fig.4b USA Using a flat-blade screwdriver, drill through the two thin polymer membranes (I) on the back of the wall attachment. Connect the cables (M) supplied to the relative network cables (black to black and white to white), fix the ceiling/wall attachment with screws passing through the holes (I) made previously, allowing it to be connected to the junction box (N) taking care to pass the cables supplied through the relevant hole. Carry out the electrical connections in the terminal block (O), close the terminal block with the appropriate cover (F).

<FR> Fig.4b USA Percer, à l'aide d'un tournevis plat, les deux fines membranes de polymère (I) situées au dos de l'attache mur/plafond. Connecter les câbles (M) fournis avec les câbles électriques en respectant la polarité (noir à noir et blanc à blanc). Fixer l'attache plafond/mur avec les vis en passant à travers les trous (I) réalisés précédemment, permettant de se connecter au boîtier de dérivation (N) en veillant à faire passer les câbles fournis à travers le trou correspondant. Effectuer les raccordements électriques dans le bornier (O). Refermer le bornier avec son cache (F).

<ES> Fig.4b USA Perfore ayudándose de un destornillador de punta plana las dos membranas finas de polímero (I) en la parte trasera del soporte/fijación del muro/ pared. Conecte los cables (M) que se incluyen a los cables eléctricos respetando la polaridad (negro a negro y blanco a blanco). Coloque la fijación del techo/pared con los tornillos pasándolos a través de los orificios (I) hechos anteriormente, permitiendo que se conecten a la caja de conexiones (N), teniendo cuidado de hacer pasar los cables incluidos a través de los orificios correspondientes. Efectúe las conexiones eléctricas en la caja de terminales (O). Vuelva colocar la tapa correspondiente (F) cubriendo la caja de terminales.

<J> 図4b USA マイナスドライバーで天井/壁アタッチメントの裏の2枚の薄いポリマーフィルム(I)に穴を開け 付属のケーブル(M)を正しい極で(黒色は黒色と、白色は白色と)ネットワークケーブルと接続します。天井/壁アタッチメントを前もってあけておいた穴(I)にネジを通して固定し、付属のケーブルが適切な穴を通る様に注意しながらジャンクションボックス(N)との接続を行います。ターミナルボード(O)の電気接続を行います。専用カバー(F)でターミナルボードを閉めます。

Fig. 5b



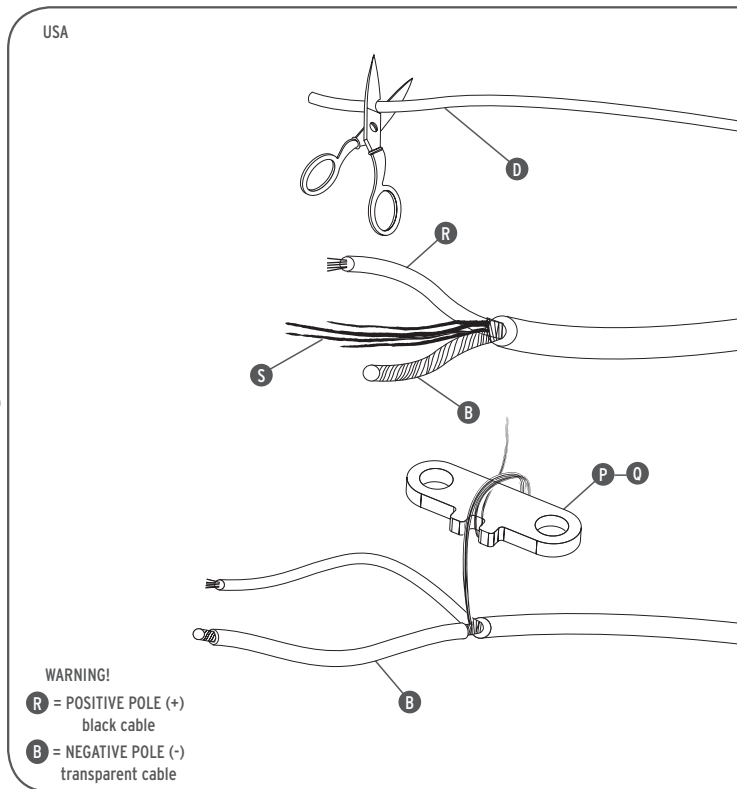
<EN> Fig.5b USA Remove the coaxial connector (L) from the cable (D) connected to the device. Depending on the configuration required, prepare the cable as in Fig. 5ba by removing the central cable clamp (P) and passing the cable through the hole in ceiling rose (H) and the central hole of the bridge (I). Alternatively remove the lateral cable clamp (Q) as in fig. 5bb.

<FR> Fig.5b USA Retirer le connecteur coaxial (L) du câble (D) raccordé à l'appareil. Selon la configuration désirée, placer le câble comme indiqué sur le schéma 5ba, en retirant le bloc câble (P) central et en faisant passer le câble à travers le trou présent dans la rosace (H) et dans le trou central du pont (I), ou bien retirer les bloc-câbles latéraux (Q) comme indiqué sur le schéma 5bb.

<ES> Fig.5b USA Extraiga el conector coaxial (L) del cable (D) conectado al dispositivo. En función de la configuración que desee, predisponga el cable tal y como se indica en la fig. 5ba extrayendo la abrazadera del cable (P) central y haciendo pasar el cable a través del orificio que hay en el roseta(H) y en el orificio central del puente (I), o bien retire las abrazaderas del cable laterales (Q) tal y como se indica en la fig. 5bb.

<J> 図5b USA 同軸コネクタ(L)を器具に接続されたケーブル(D)から切り取ります。好みの配置に合わせて図5baのようにケーブルを調整をします。センターのケーブルブロック(P)を取りはずし、ローゼット(H)の穴とブリッジ(I)のセンターの穴に通すか、図5bbのように側面のケーブルブロック(Q)を取り外します。

Fig. 6b

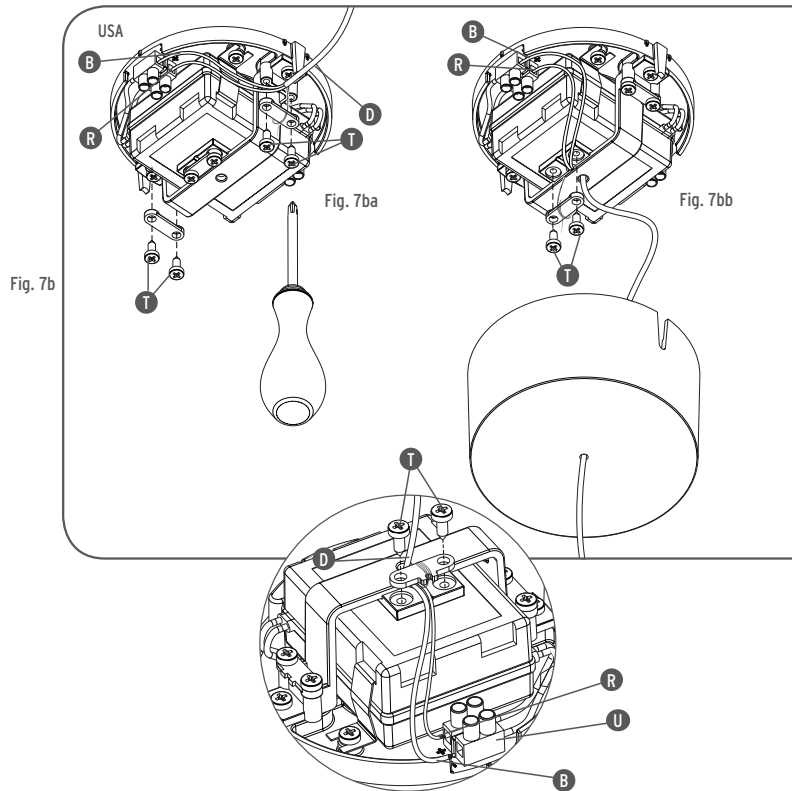


<EN> Fig.6b USA Remove part of the polymer covering from the cable (D) connected to the device. Pull out the cable with the black sheath (R) and kevlar threads (S) from the metal shielding (B) so as to make a cable. Roll up the metal shielding (B) so as to make a cable. Roll up and tie the ends of the kevlar thread (S) on the cable clamp (P-Q) as described in the illustration, and do the same for the surplus thread. Cover the cable (B) with the transparent sheath supplied.

<FR> Fig.6b USA Retirer une partie de la gaine en polymère du câble (D) connecté à l'appareil. Extraire le câble gainé noir (R) et les filaments en Kevlar (S) de la protection métallique (B). Tordre les fils métalliques (B) jusqu'à obtenir un câble. Enrouler et nouer l'extrémité du filament en Kevlar (S) sur le bloc câble (P-Q) comme décrit sur le schéma, répéter la même opération avec l'excédent de câble. Recouvrir le câble (B) avec la gaine transparente fournie.

<ES> Fig.6b USA Retire parte de la envoltura de polímero del cable (D) conectado al dispositivo. Extraiga el cable con revestimiento negro (R) y los cables de kevlar (S) de su protección metálica (B). Enrolle sobre sí mismo el núcleo metálico (B) hasta obtener un cable. Enrolle y anude la extremidad del cable de kevlar (S) a la abrazadera del cable (P-Q) tal y como se describe en la imagen y repita la misma operación con la parte sobrante del cable. Cubra el cable (B) con el revestimiento transparente incluido.

<J> 図.6b USA 器具に接続されたケーブル(D)からポリマーシースの一部を切り取ります。メタリックシールド(B)から黒い被覆のケーブル(R)とケブラーフィラメント(S)を引き出します。ケーブルが得られるようメタリックシールド(B)を巻きます。図のようにケーブルブロック(P-Q)にケブラーフィラメント(S)の先端を巻き結びつけ、同じ作業をフィラメントの余ったの部分にも行います。ケーブル(B)を付属の透明の被覆で覆います。



<EN> Fig.7b USA Tighten the screws (T) so as to clamp the cable (D). Then connect the cable with transparent sheath (B) with the negative pole and the cable with black sheath (R) with the positive pole in the terminal board (U). **NOTE:** Follow the steps in fig. 7ba o fig.7bb depending on the configuration chosen.

<FR> Fig.7b USA Serrer les vis (T) de manière à bloquer le câble (D). Puis, raccorder le câble gainé transparent (B) au pôle négatif et le câble gainé noir (R) au pôle positif dans le bornier (U). **NOTA BENE :** Suivre les indications du schéma 7ba ou 7bb selon la configuration choisie.

<ES> Fig.7b USA Apriete los tornillos (T) de tal modo que se bloquee el cable (D). A continuación, conecte el cable con el revestimiento transparente (B) al polo negativo y el cable con revestimiento negro (R) al polo positivo de la caja de terminales (U). **NOTA:** Siga las indicaciones de la fig. 7ba o de la fig. 7bb en función de la configuración que dese.

<J> 図.7b USA ケーブル(D)を固定するためにネジ(T)を締めます。その後、ターミナルボード(U)内で透明の被覆のケーブル(B)を陰極に、黒色の被覆のケーブル(R)を陽極に接続します。メモ: 選択した配置を元に図7ba 図7bbの指示に従って下さい。

EUR-USA

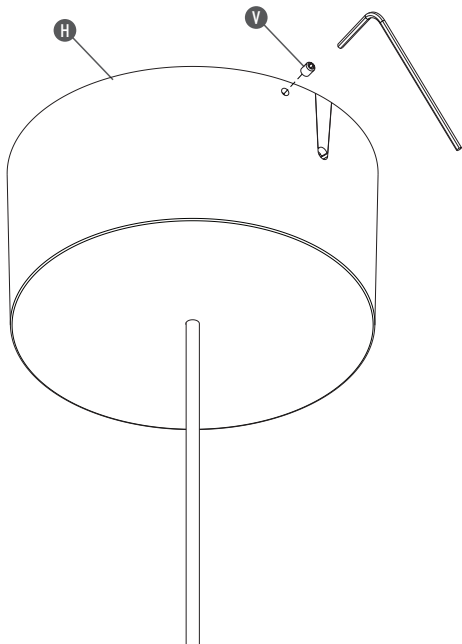
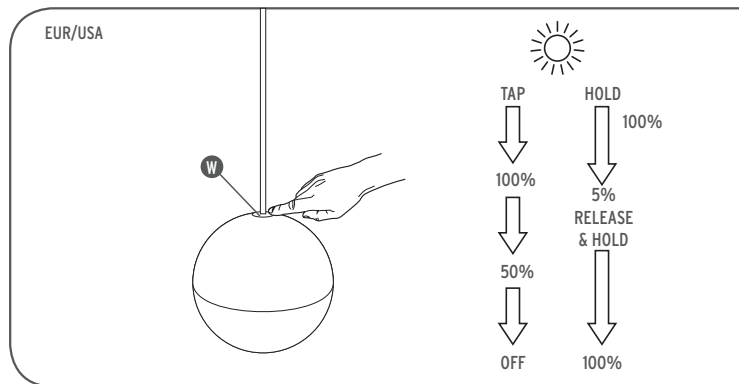


Fig. 8

- <IT> Fig.8 EUR-USA Richiudere il rosone (H) e fissare con viti senza testa (U) forniti con chiave esagonale fornita in dotazione.
- <EN> Fig.8 EUR-USA Replace the ceiling rose (H) and secure with headless screws (U) using the allen key supplied.
- <DE> Abb.8 EUR-USA Die Rosette (H) wieder schließen und mit den beige packten Gewindestiften (U) mithilfe des beige packten Sechskantschlüssels befestigen.
- <FR> Fig.8 EUR-USA Refermer la rosace (H) et la fixer avec les vis sans têtes (U) fournies avec la clé hexagonale fournie.
- <ES> Fig.8 EUR-USA Vuelva a cerrar la roseta(H) y enrosque los tornillos sin cabeza (U) con la llave hexagonal. (Tornillos y llave incluidos con el equipo).
- <PT> Fig.8 EUR-USA Voltar a fechar a rosácea (H) e fixar com os parafusos sem cabeça (U) fornecidos com a chave hexagonal fornecida.
- <RUS> Рис.8 EUR-USA Снова установить колпак (H) и закрепить винтами без головки (U) с помощью специального шестигранного ключа, поставляемого в комплекте.
- <J> 図.8 EUR-USA ローゼット(H)を閉め、付属品の六角棒スパナを用い付属の頭部のないネジ (V) で固定します。

Fig. 9



- <I> Fig.9 Lo sfioramento del sensore (W) provoca nell'ordine: 1 - Accensione al 100% dell'intensità luminosa; 2 - Decremento al 50% dell'intensità luminosa; 3 - Spegnimento. Un contatto prolungato del sensore provoca accensione al 100%, decremento progressivo dell'intensità luminosa fino al 5%. Rilasciando e riprendendo il contatto, l'incremento dell'intensità luminosa voluta interrompere il contatto con il sensore. **NOTA:** Grazie alla memoria della scheda led, quando l'apparecchio viene acceso da interruttore a parete, si riaccende allo stesso livello di intensità luminosa impostato al momento dello spegnimento, a livello impostato a 0% si riaccende al 100% di intensità.
- <EN> Fig. 9 Touching the sensor (W) causes the following (in order): 1 - Turning on at 100% light intensity; 2 - Decreasing down to 50% light intensity; 3 - Turning off. Touching the sensor for a prolonged time makes it turn on at 100% and gradually decrease down to 5%. Releasing and resuming the contact again increases it to 100%. When you reach the desired light intensity, take your finger off the sensor. **NOTE:** Thanks to the led card, when the device is turned on at the wall switch, it comes on again at the same level of light intensity set when it was turned off. With the level set at 0%, when the device is switched on again light intensity is 100%.
- <DE> Abb.9 Das Berühren des Sensors (W) löst folgende Reihenfolge aus: 1 Mal - Die Leuchte schaltet sich mit 100% Lichtstärke ein; 2 Mal - Verringerung der Lichtstärke auf 50% 3 Mal - Abschaltung. Bei längerem Berühren des Sensors schaltet sich die Leuchte zunächst mit 100% Lichtstärke ein, dann langsame Abnahme der Lichtstärke bis zu 5%. Durch Loslassen und Wiederherstellen des Kontakts mit dem Sensor nimmt die Lichtstärke wieder bis zu 100% zu. Bei Erreichen der gewünschten Lichtstärke den Kontakt mit dem Sensor unterbrechen.

ANMERKUNG: Wandschalter in derselben Lichtstärke wieder ein, die zum Zeitpunkt des Abschaltens eingestellt war. Bei auf 0% eingestellter Lichtstärke schaltet sie sich wieder mit 100% Lichtstärke ein.

- <FR> Fig.9 L'effleurement du capteur (O) provoque, dans l'ordre : 1 - Allumage à 100% de l'intensité lumineuse; 2 - Baisse de 50% de l'intensité lumineuse; 3 - Extinction. Le contact prolongé sur le capteur entraîne l'allumage à 100%, puis la baisse progressive de l'intensité lumineuse jusqu'à 5%; en relâchant et en appuyant à nouveau sur le capteur, l'augmentation de l'intensité jusqu'à 100%. Une fois que le niveau d'intensité souhaité est atteint, interrompre le contact avec le capteur. **NOTA BENE :** Grâce à la mémoire de la carte led, lorsque l'appareil est allumé par un interrupteur mural, il se rallume au même niveau d'intensité qu'il avait avant d'être éteint; au niveau réglé à zéro, il se rallume à 100% d'intensité.
- <ES> Fig.9 Fig.10 El roce del sensor (O) ocasiona lo siguiente: 1- Aumento al 100% de la intensidad luminosa; 2- Disminución al 50% de la intensidad luminosa; 3- Apagado. El contacto prolongado del sensor provoca el aumento al 100%, la disminución progresiva de la intensidad luminosa hasta el 5% y si se interrumpe y se prolonga más el contacto, un aumento hasta el 100%. Cuando alcance la intensidad deseada, interrumpa el contacto con el sensor. **NOTA:** Gracias a la memoria de la tarjeta de LED, cuando se enciende el dispositivo desde el interruptor mural, se vuelve a encender en el mismo nivel de intensidad luminosa elegido en el momento de apagarlo. Cuando el nivel de intensidad se ha programado a 0% al encender de nuevo pasa al 100% de intensidad.
- <PT> Fig.9 O toque no sensor (W) provoca, pela seguinte ordem: 1 - Ativação a 100% da intensidade luminosa; 2 - Decremento a 50% da intensidade luminosa; 3 - Desativação. Um contacto prolongado no sensor provoca o acendimento a 100% e o decremento progressivo da intensidade luminosa até 5%. Libertar e retomar o contacto provoca o incremento até 100%. Ao atingir a intensidade desejada, interromper o contacto com o sensor. **NOTA:** graças à memória da placa LED, quando o aparelho é ligado através do interruptor de parede, activa-se no mesmo nível de intensidade luminosa programado no momento da desactivação. Com o nível programado a 0%, o aparelho reactiva-se a 100% de intensidade.
- <RUS> Рис.9 помощью легкого прикосновения к сенсору (W) обеспечивается следующий порядок включения: 1 – 100% интенсивности света; 2 – Уменьшение интенсивности света до 50%; 3 – Гашение. Длительное прикосновение к сенсору вызывает увеличение интенсивности до 100%, прогрессивное уменьшение интенсивности света до 5%, и увеличение интенсивности до 100% при следующем длительном прикосновении. При достижении желаемой интенсивности света убрать руку с сенсора. **ПРИМЕЧАНИЕ:** Благодаря памяти светодиодной схемы, при включении с помощью настенного выключателя устройство имеет ту же интенсивность света, что и в момент выключения, и устанавливается на уровень 100%, если в момент выключения интенсивность составляла 0%.
- <J> Fig.9 センサー(W)に軽く触れると順番に以下のことが起こります: 1 - 明るさの度合いが100%で点灯します。2 - 明るさの度合いが50%に減少します。3 - 消灯。センサーに触れ続けると100%に点灯した後に10%づつ明るさの度合いが減少し、5%まで減少します。更に触れ続けると100%まで増加します。好みの明るさに達したらセンサーから指を離します。メモ:ledメモリーカードのおかげで器具が壁のスイッチにより点灯する場合には、消灯時の設定と同じ明るさに再び点灯し、もし0%に設定されていた場合には100%の明るさの度合いに点灯します。

