

Technical Data

Light fitting for indoor use only

Power Factor: 1

Bulb to be used:

LED 7W 350mA 3000K 520lm (included)

It is recommended that a professional electrician be responsible for installing the light.

Warning: If the wire or flexible cord is damaged, it must only be changed by the manufacturer, their Service Dept. or qualified personnel in order to avoid risk.

Cleaning Instructions

Use a soft damp cloth, with soap or neutral detergent. Do not use alcohol or other solvents.

Datos Técnicos

Luminaria para uso interior

Factor de Potencia: 1

Lámpara a utilizar:

LED 7W 350mA 3000K 520lm
(incluido)

Se recomienda que la instalación sea realizada por un profesional.

Aviso: Si el cable flexible o cordón de esta luminaria esta dañado, deberá sustituirse exclusivamente por el fabricante o su servicio técnico o una persona de cualificación equivalente con objeto de evitar cualquier riesgo.

Instrucciones para la limpieza

Utilizar un paño suave, humedecido con agua y detergente neutro si fuera necesario. No utilizar alcohol o otros disolventes.

Dry location only

This symbol on the product or its packaging indicates that it must not be treated as household waste. It should, in fact, be handed in at a recognised collection point for recycling electrical and electronic equipment. For more detailed information about the recycling of this product, please contact your local city office, your household waste disposal service or the shop where you purchased the product.



Este símbolo en su equipo o embalaje indica que el presente producto no puede ser tratado como residuo doméstico normal, sino que debe entregarse en el correspondiente punto de recogida de equipos eléctricos y electrónicos. Para recibir información detallada sobre el reciclaje de este producto, por favor, contacte con su ayuntamiento, su punto de recogida más cercano o el distribuidor donde adquirió el producto.

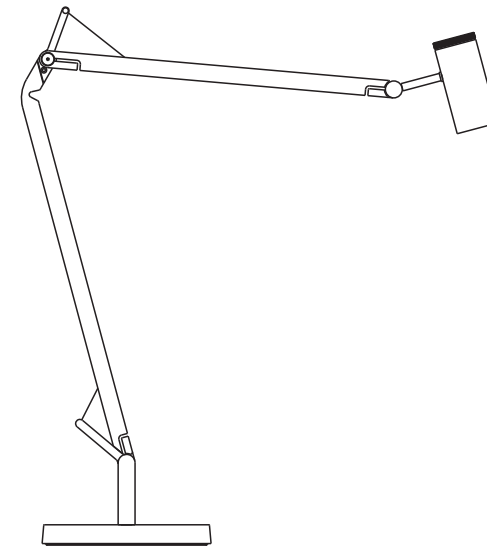
120 V - 60 Hz

marset 

marset

POLO

Assembly Instructions / Instrucciones de Montaje



Warning!

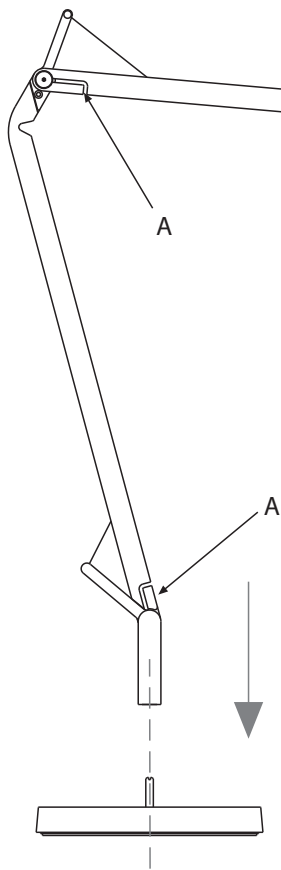
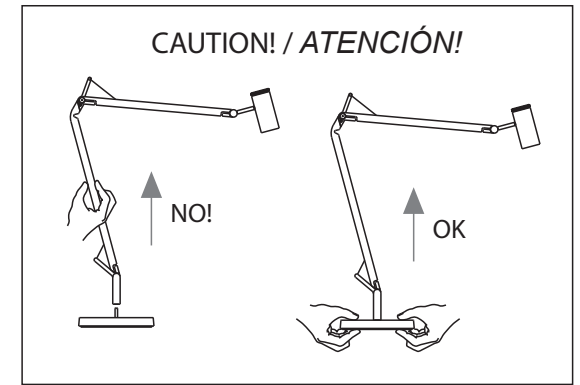
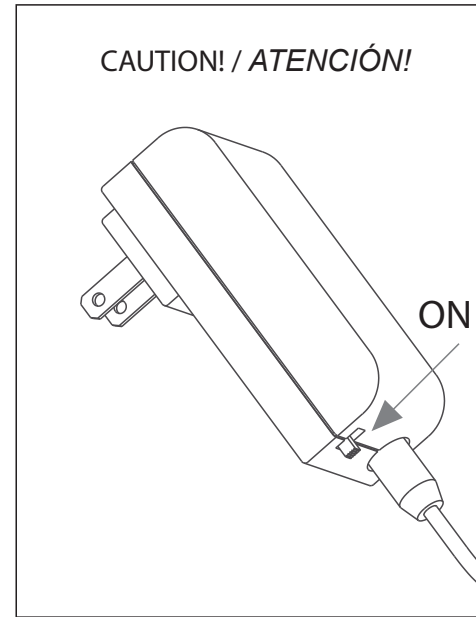
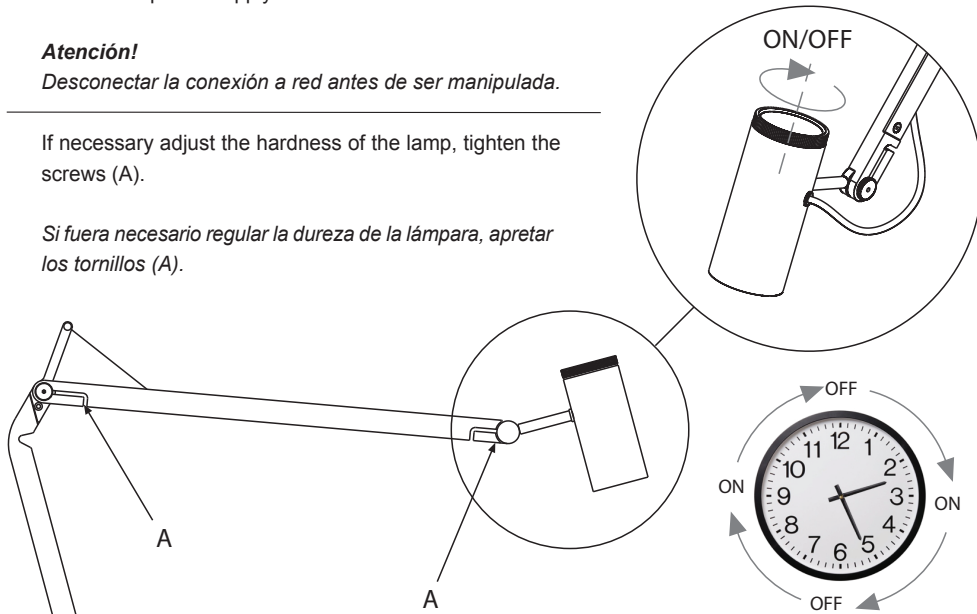
Disconnect power supply before installation.

Atención!

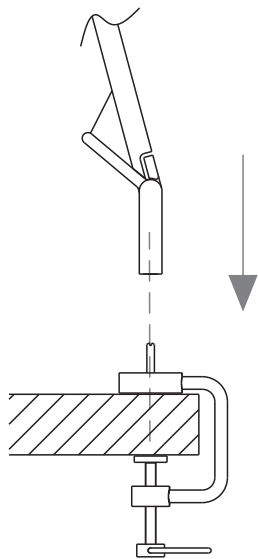
Desconectar la conexión a red antes de ser manipulada.

If necessary adjust the hardness of the lamp, tighten the screws (A).

Si fuera necesario regular la dureza de la lámpara, apretar los tornillos (A).



Base /
Base



Clamp /
Mordaza

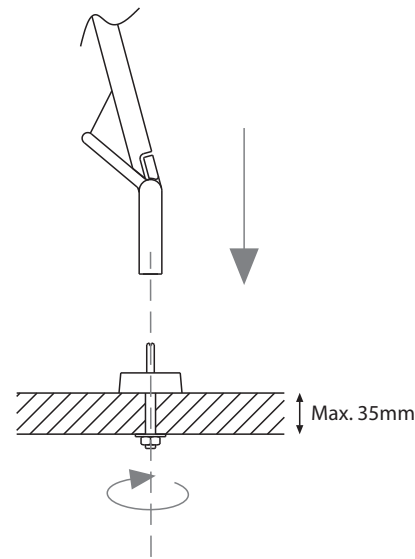
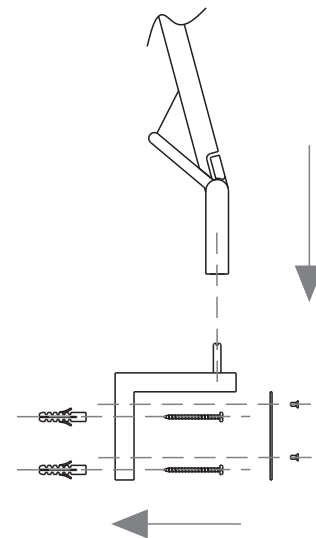
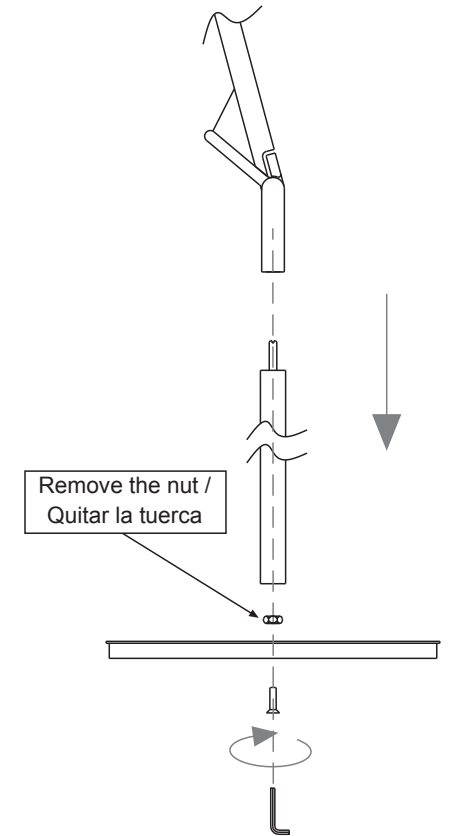


Table bracket /
Soporte mesa



Wall bracket /
Soporte pared



Floor base /
Base pie