

# Pediment 2 and 3 Light Outdoor Wall

OL11100, OL11101,  
OL11102, OL11104

1.2

# FEISS®

EST. 1955

Outdoor

## GENERAL PRODUCT INFORMATION:

These fixtures are intended to be installed utilizing NEC compliant junction boxes.

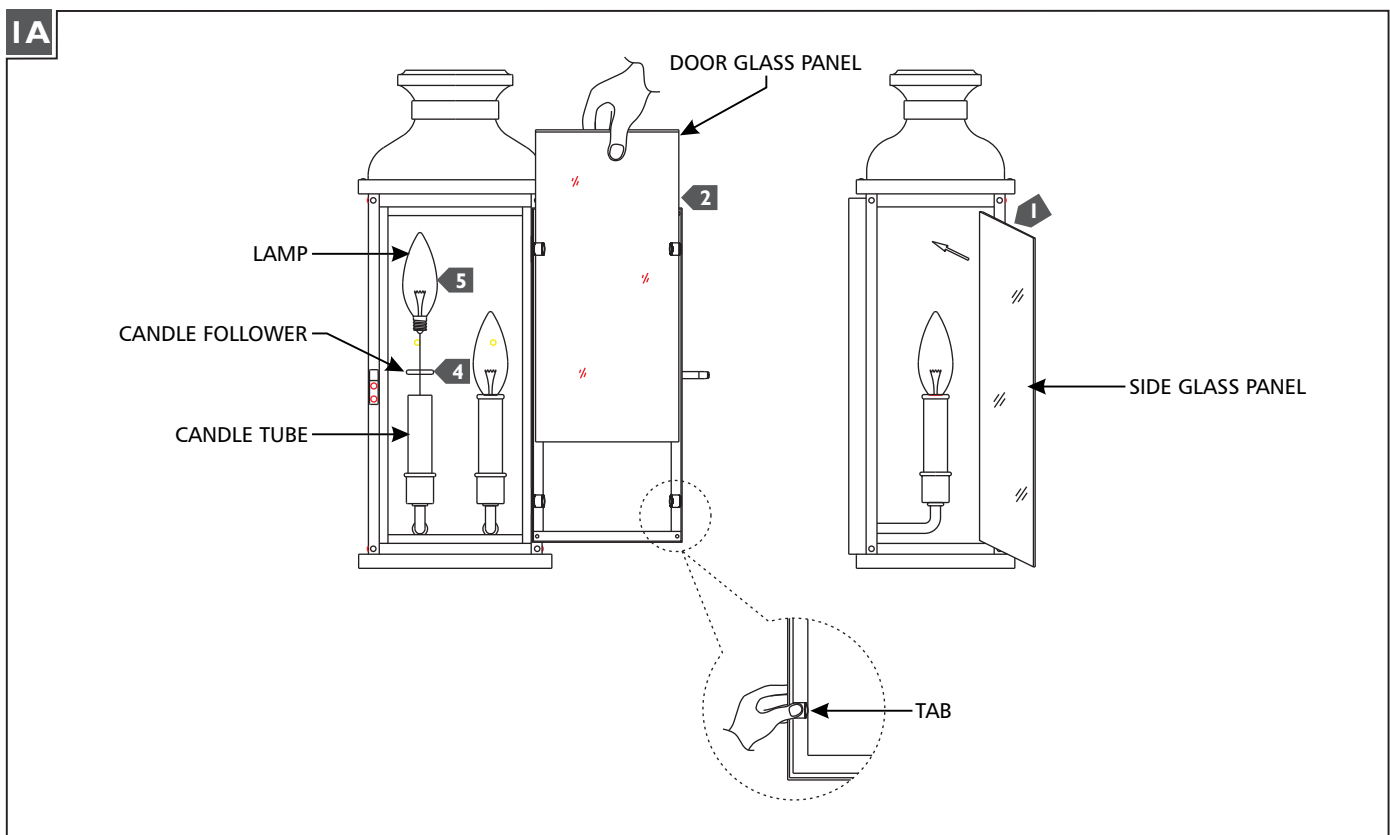
This product is safety listed for wet locations.

This product may be dimmed with a standard incandescent dimmer.

### CAUTION - RISK OF FIRE

This product must be installed in accordance with the applicable installation code by a person familiar with the construction and operation of the product and the hazards involved.

Use minimum 90°c supply conductors.

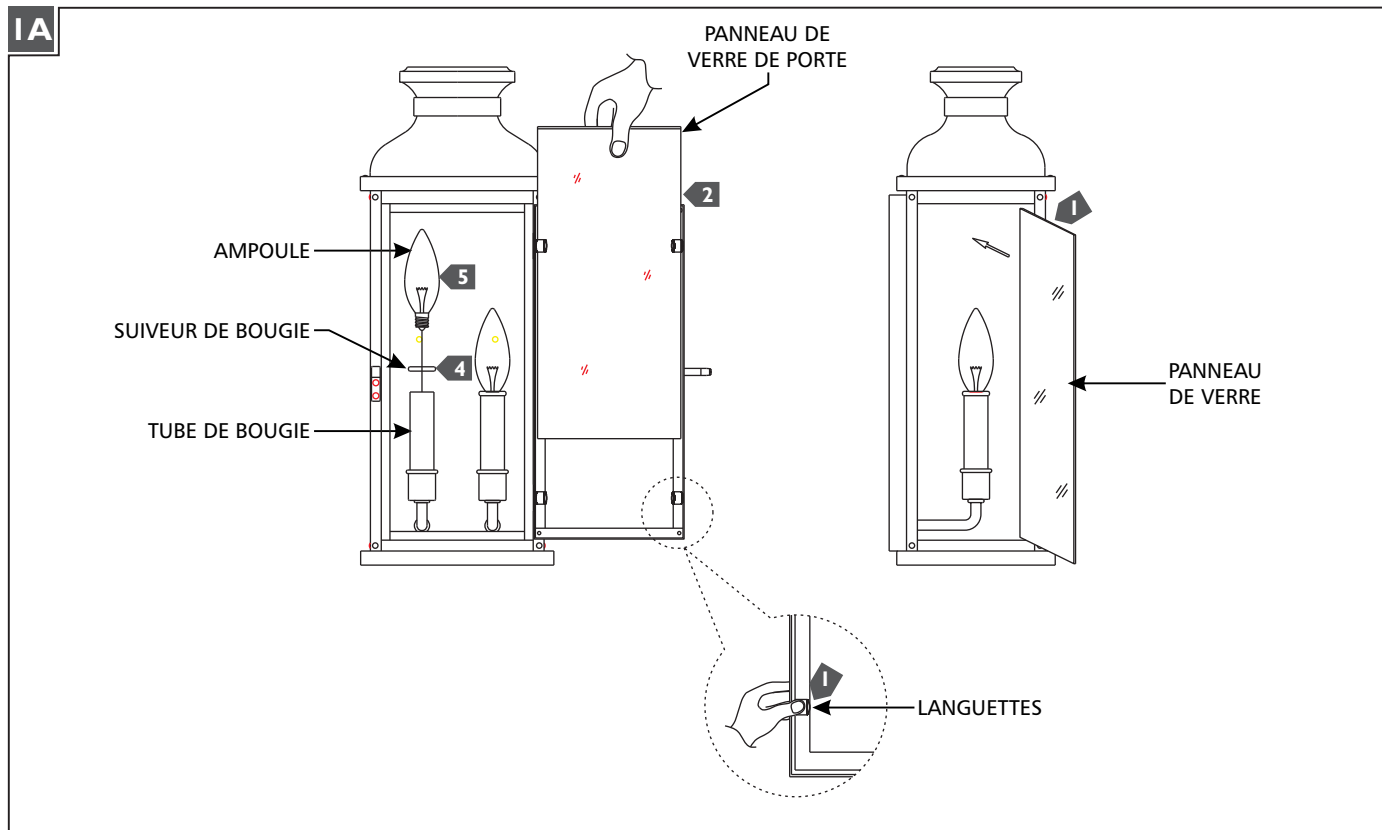


- 1** From the outside, install the side glass panels by first tilting the panel so that one corner of the glass panel enters into the top back corner of the fixture housing first and then position it completely inside the housing. Next, insert the front edge of the panel into the slot located in the front fixture frame. Finally, slide the glass panel into place and bend the tabs to secure it in place.
- 2** Install the door glass panel by carefully sliding it into the tabs on the door.
- 3** Follow enclosed supplement installation instructions for electrical and fixture installation onto house junction box.
- 4** Install the candle followers by placing them on top of the candle tubes.
- 5** Screw the lamp into the sockets. Refer to the label on the socket for Max Wattage information.
- 6** For wet locations, caulk around the base of the fixture using waterproof construction sealant.

**ATTENTION : RISQUE D'INCENDIE**

Ce produit doit être installé conformément au code d'installation en vigueur par une personne familière avec la construction et l'exploitation du produit et les risques qu'il entraîne.

**Utiliser les conducteurs d'alimentation supérieure à 90° c.**

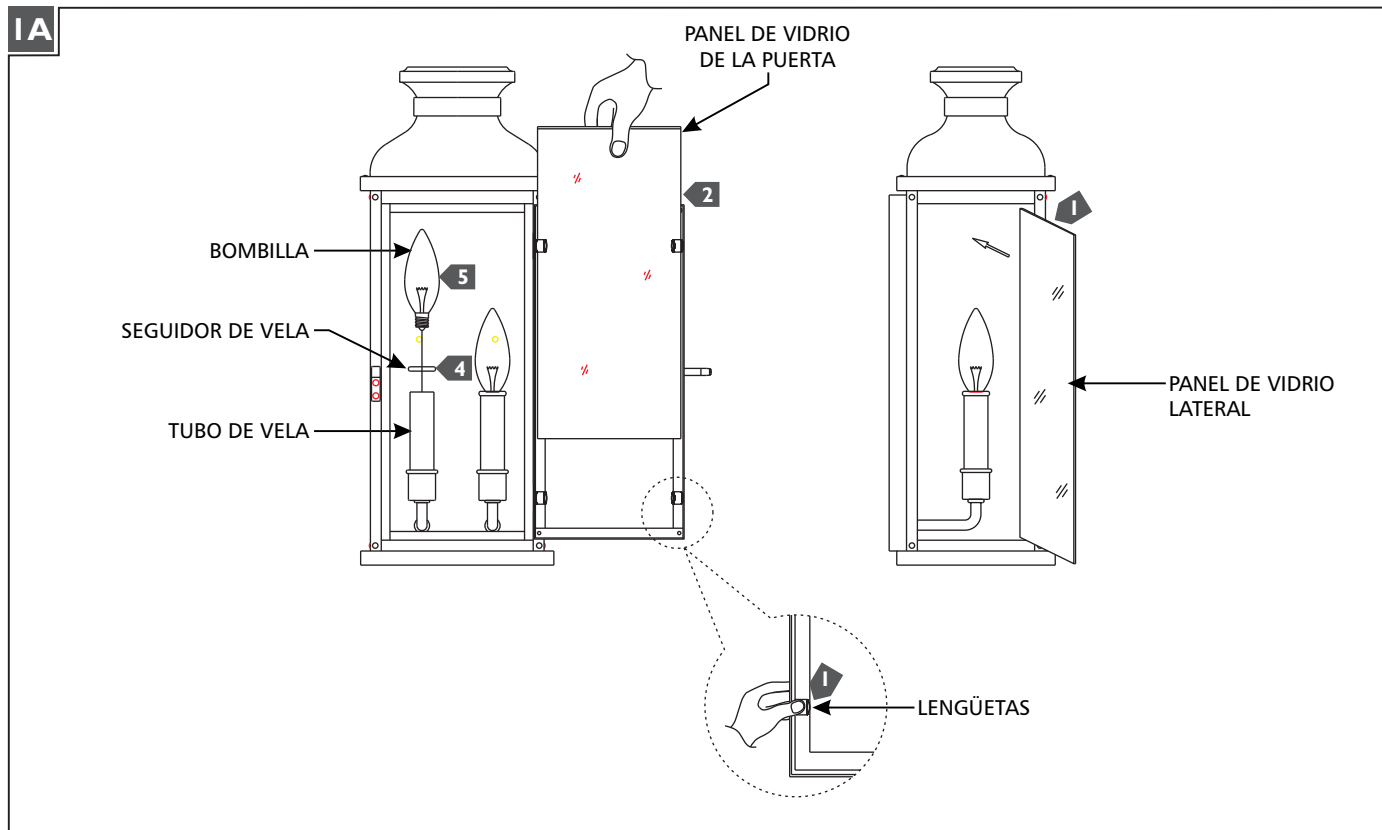


- 1** De l'extérieur, l'installation des panneaux de verre de côté d'abord l'inclinaison du panneau de telle sorte que l'un des coins de la panneau de verre entre dans le coin supérieur arrière de l'appareil logement d'abord, puis le placer complètement à l'intérieur du boîtier. Ensuite, insérez le bord avant du panneau dans la fente située dans le cadre de fixation avant. Enfin, faites glisser le panneau de verre en place et plier les languettes pour fixer le panneau en place.
- 2** Installez le panneau de verre de la porte en le faisant glisser avec précaution dans les onglets sur la porte.
- 3** Suivez les instructions d'installation de suppléments fermés pour l'installation électrique et le luminaire sur une boîte de jonction.
- 4** Installez les suiveurs de bougie en les plaçant sur le dessus des tubes de bougies.
- 5** Vissez l'ampoule dans la douille. Reportez-vous à l'étiquette sur la douille d'informations Max Puissance.
- 6** Pour les endroits humides, calfeutrer autour de la base de l'appareil en utilisant une construction étanche étanchéité.

**PRECAUCIÓN: RIESGO DE INCENDIO**

Este producto debe instalarse de acuerdo con el código de instalación aplicable por una persona familiarizada con la construcción y operación del producto y los riesgos que conllevan.

**Utilizar conductores de suministro mínimo 90° c.**



- 1** Desde el exterior, instalar los paneles laterales de vidrio por la inclinación del primer panel de manera que una de las esquinas del panel de vidrio entra en la esquina trasera superior de la caja de la luminaria primero y luego colocarlo completamente dentro de la vivienda. A continuación, insertar el borde frontal del panel en la ranura situada en el marco de fijación frontal. Por último, deslice el panel de vidrio en su lugar y doblar las lengüetas para fijar el panel en su lugar.
- 2** Instalar el panel de vidrio de la puerta deslizando con cuidado en las lengüetas de la puerta.
- 3** Siga las instrucciones de instalación de suplementos cerrados para la instalación eléctrica y el accesorio sobre la caja de junctura.
- 4** Instalar los seguidores de la vela por su inclusión en la parte superior de los tubos de la vela.
- 5** Atornille la bombilla en el enchufe. Consulte la etiqueta en la enchufe de información Max Potencia.
- 6** Para lugares húmedos, calafatear alrededor de la base de la lámpara usando sellador de construcción a prueba de agua.

**SAVE THESE INSTRUCTIONS!**

**FEISS**<sup>®</sup>

EST. 1955  
7400 Linder Ave, Skokie, IL 160077

800.969.3347

[www.Feiss.com](http://www.Feiss.com)

© 2016 Feiss. All rights reserved. The "Feiss" graphic is a registered trademark of Feiss. Feiss reserves the right to change specifications for product improvements without notification.  
A Generation Brands Company