

## MOUNTING INSTRUCTIONS INSTRUCTION POUR LE MONTAGE INSTRUCCIONES PARA EL MONTAJE

**O luce S.r.l.**

Via Brescia, 2 - 20097 San Donato Milanese (Mi) - Italia

Tel. +39 2 9849 1435 - Fax +39 2 9849 0779

<http://www.oluce.com> - e-mail : [info@oluce.com](mailto:info@oluce.com)

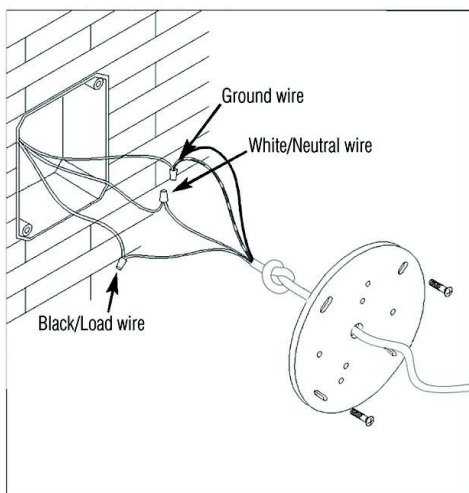


fig. 1

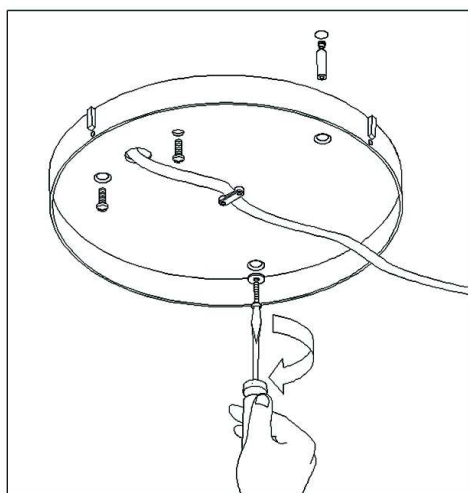


fig. 2

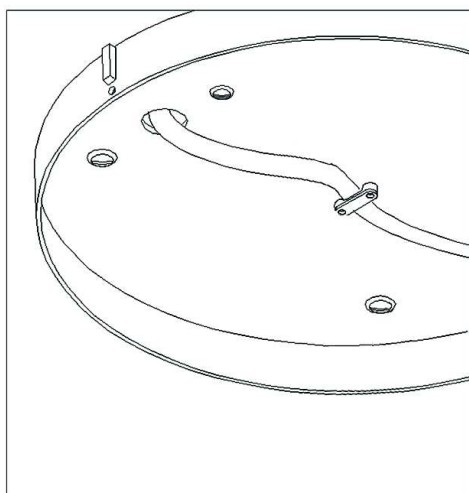


fig. 3

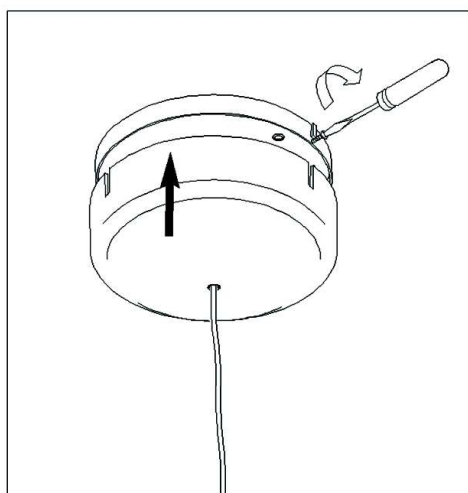


fig. 4

**408**

1 x max 60W (E26) Ø 19,7"

**437**

1 x max 60W (E26) Ø 14,9"

*For electrical safety and a correct lamp assembly, follow the sequence of the pictures. **Cut off the electrical current before any intervention on the lamp.***

*Do not use abrasive detergents when cleaning the lamp.*

*Pour la sécurité électrique et un montage correct de la lampe, suivre la séquence des images.*

***Débrancher le courant électrique avant d'intervenir sur la lampe.***

*Ne pas employer de détergents abrasifs pour nettoyer la lampe.*

*Para la seguridad eléctrica y el correcto montaje de la lámpara, seguir la secuencia de las imágenes.*

***Desconectar la red de alimentación antes de intervenir en la lámpara.***

*Para limpiar la lámpara no usar detergentes abrasivos.*

**CONSULT A QUALIFIED ELECTRICIAN TO ENSURE CORRECT BRANCH CIRCUIT CONDUCTOR.**

**CONSULTER UN ÉLECTRICIEN QUALIFIÉ POUR VOUS ASSURER QUE LES CONDUCTEURS DE LA DÉRIVATION SONT ADÉQUATS.**

**CONSULTAR A UN ELECTRICISTA CALIFICADO PARA ASEGURAR LA ELECCION DEL CONDUCTOR DE CIRCUITO DERIVADO.**