

BE SURE TO FOLLOW ALL STEPS IN THE ORDER GIVEN.
BE SURE POWER IS OFF AT FUSE, OR CIRCUIT BREAKER BOX.

CAUTION: Before starting installation, disconnect the power by turning off the circuit breaker or removing the fuse at fuse box.

1. Remove the screws from the switch cup plate to allow easy wiring. Loosen the connection plugs from the switch cup and fan. (Fig.1)
2. Remove and discard the center plug from the switch cup. Attach the light kit to the switch cup by feeding the wires and threading the light kit through the hole of the switch cup, secure it to the switch cup using the nut and lock washer. Be sure it is tight enough to prevent the light kit from vibrating loose. (Fig.1)
3. Make the wire connections as follows and secure with the wire nuts provided:
 - Connect white wire from switch cup to white wire from light kit.
 - Connect blue wire from switch cup to black wire from light kit.
4. While holding the switch cup, connect the connection plugs from the switch cup and fan, slide the switch cup up against the plate and align the screw holes. Secure the switch cup to the switch cup plate using the screws removed earlier. (Fig.2)

CAUTION: Make sure that the wires are not pinched between the switch cup and the switch cup plate.

5. Install 3 x 4W E12 LED bulbs (Included). DO NOT EXCEED MAXIMUM WATTAGE RATING.
6. Remove the rubber washer, metal washer, metal nut, metal cap and finial from the light kit. Place glass shade over the light kit stem, secure with the rubber washer, metal washer, metal nut, metal cap and finial. Do not overtighten. (Fig.3)

Remark: For your convenience we have included two extra sets of cap and finials to help better match the finish of your fan. If the cap and finials provided do not match your fan finish feel free to paint them to your liking.

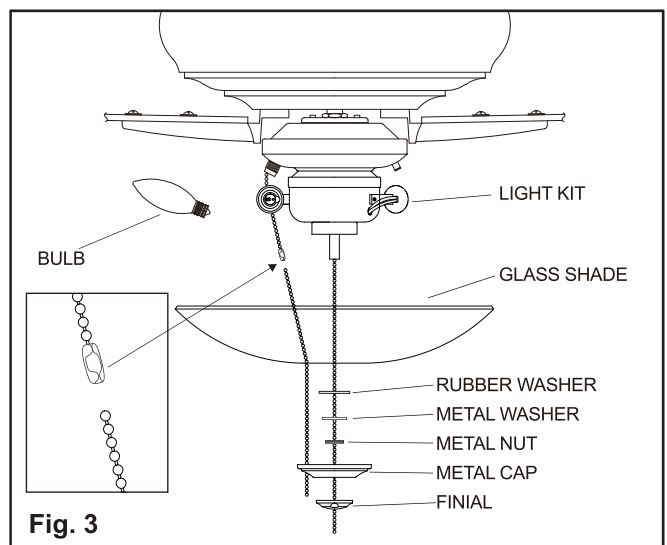
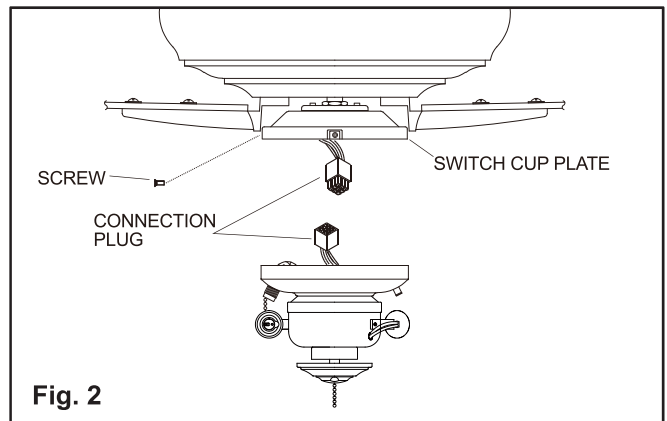
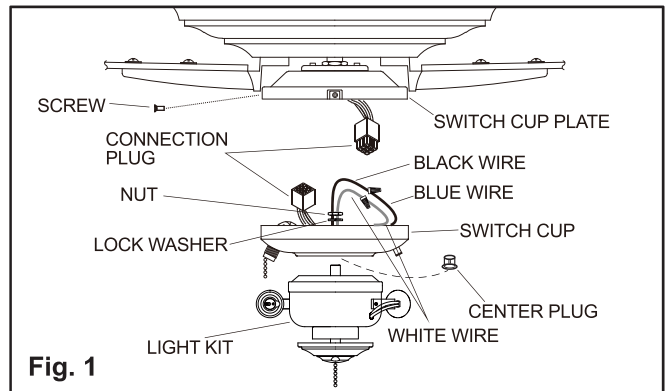
Note: Make sure to leave enough space between the fan pull chain and the bulbs so the chain doesn't rub against any of the bulbs. If the pull chain connector is rubbing on the glass please cut the chain shorter so that the pull chain connector is above the glass.

CAUTION: To reduce The Risk Of Fire And Electric Shock This Light Kit Should Be Used Only With The Fan Models Listed Below: Models: CF554A-F659, CF552A-F688, CF560AR-F689, CF552A-F695, CF560AR-F696.

Manufactured by Summer Wind Limited.

Approximate maximum Weight: K9525L 2.73 Lbs.

Manual design and all elements of manual design are protected by U.S. Federal and/or State Law, including Patent, Trademark and/or Copyright law.



**ASEGURESE DE SEGUIR TODOS LOS PASOS EN LA ORDEN APROPIADA.
ASEGURESE DE CORTAR LA CORRIENTE DESDE EL FUSIBLE O EL INTERRUPTOR.**

CUIDADO: Apagar de comenzar con la instalación, desconecte la alimentación apagando el circuito del automático o quitando el fusible de la caja de fusibles.

1. Quite los tornillos de la placa de copa de interruptor para facilitar el cableado. Afloje las enchufes de conexión desde la caja del interruptor y ventilador. (Figura 1)
2. Retire y deseche la clavija central de la copa de interruptor. Conecte el aparato de luz a la copa de interruptor por los cables de alimentación y roscando el aparato de luz a través del agujero de la copa de interruptor, fijelo a la copa de interruptor usando la tuerca y arandela de cierre. Asegúrese de que esté suficientemente apretado para evitar que el aparato de luz se suelte por la vibración. (Figura 1)
3. Realice las conexiones del enchufe polarizadas:
 - Conecte el alambre blanco de la caja del interruptor con el alambre blanco del juego de luz.
 - Conecte el alambre azul de la caja del interruptor con el alambre negro del juego de luz.
4. Mientras toma la copa de interruptor, chasque firmemente los enchufes de conexión de alambre juntos, deslice la copa de interruptor contra el plato y alinee los orificios. Asegure que la copa de interruptor a la placa usando los tornillos eliminados antes. (Figura 2)

CUIDADO: Asegurese que los alambres no sean pelliscado entre la caja del interruptor y el plato de la caja del interruptor.

5. Instale bombillas LED de 3 x 4W E12 (Incluidos), NO EXCEDE EL VOLTAJE NOMINAL MÁXIMO.
6. Quite la arandela de goma, la arandela de metálica, y tapa de metálica y finial del aparato de luz. Coloque la pantalla de vidrio sobre el vástago de aparato de luz de tallp, fijela con la arandela de goma, la arandela de metálica, la tuerca de metálica, y tapa de metálica y finial. No apriete en exceso.

Comentó: Para su conveniencia, hemos incluido dos juegos adicionales de tapa y finial para ayudar a ajustar mejor el acabado del ventilador. Si la tapa y finial proporcionada no coincide con el acabado del ventilador no dude en pintar a su gusto.

Nota: Asegurese que la cadena del ventilador no haga contacto con ninguno de los focos para evitar que tallen. Si el conector de cadena de tracción está frotando sobre el cristal por favor cortar la cadena más corta de modo que el conector de cadena de tracción está por encima del vidrio.

PRECAUCION: Para reducir el Riesgo de Incendio o Choque Electrico. Este Equipo de Lus Debe Ser Usado Unicamente con los Modelos de Ventilador en la lista siguiente.
Modelos: CF554A-F659, CF552A-F688, CF560AR-F689, CF552A-F695, CF560AR-F696.

Fabricado por Summer Wind Limited

Peso mximo aproximado: K9525L 2.73Lbs.

Diseño del manual y todos los elementos del diseño de manual están protegidos por EE.UU. y/o federales del Estado de Derecho, incluyendo patentes, marcas y/o derechos de autor.

