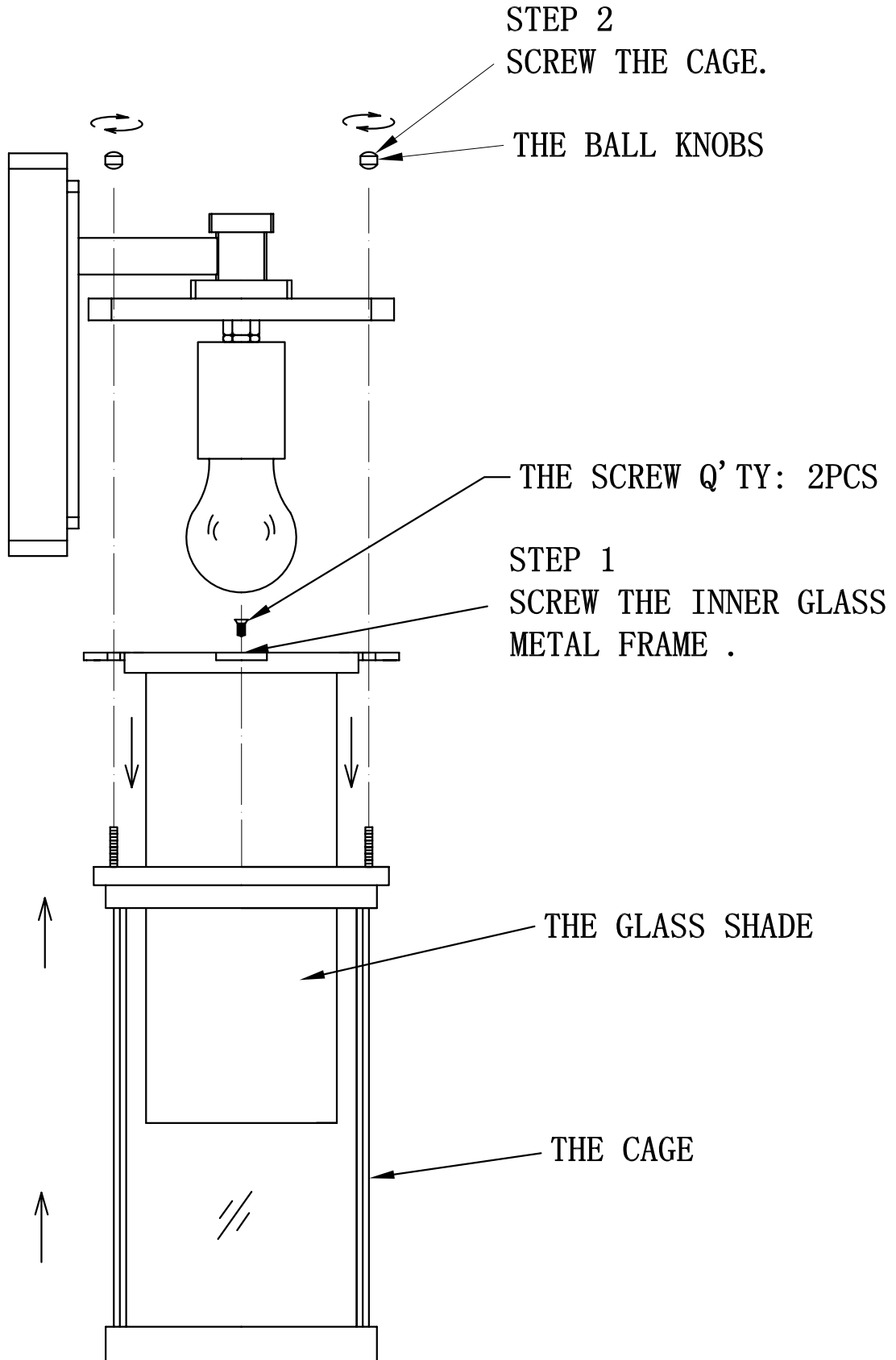




# Assembly Instructions

## 3152/3153/3154



由 Autodesk 教育版产品制作

由 Autodesk 教育版产品制作