

Mattix ADA Outdoor Wall (LED)**OL11601, OL11602, OL11603-LED | 1.1****FEISS®**

EST. 1955

GENERAL PRODUCT INFORMATION:

These fixtures are intended to be installed utilizing NEC compliant junction boxes.

This product may be mounted vertically or horizontally.

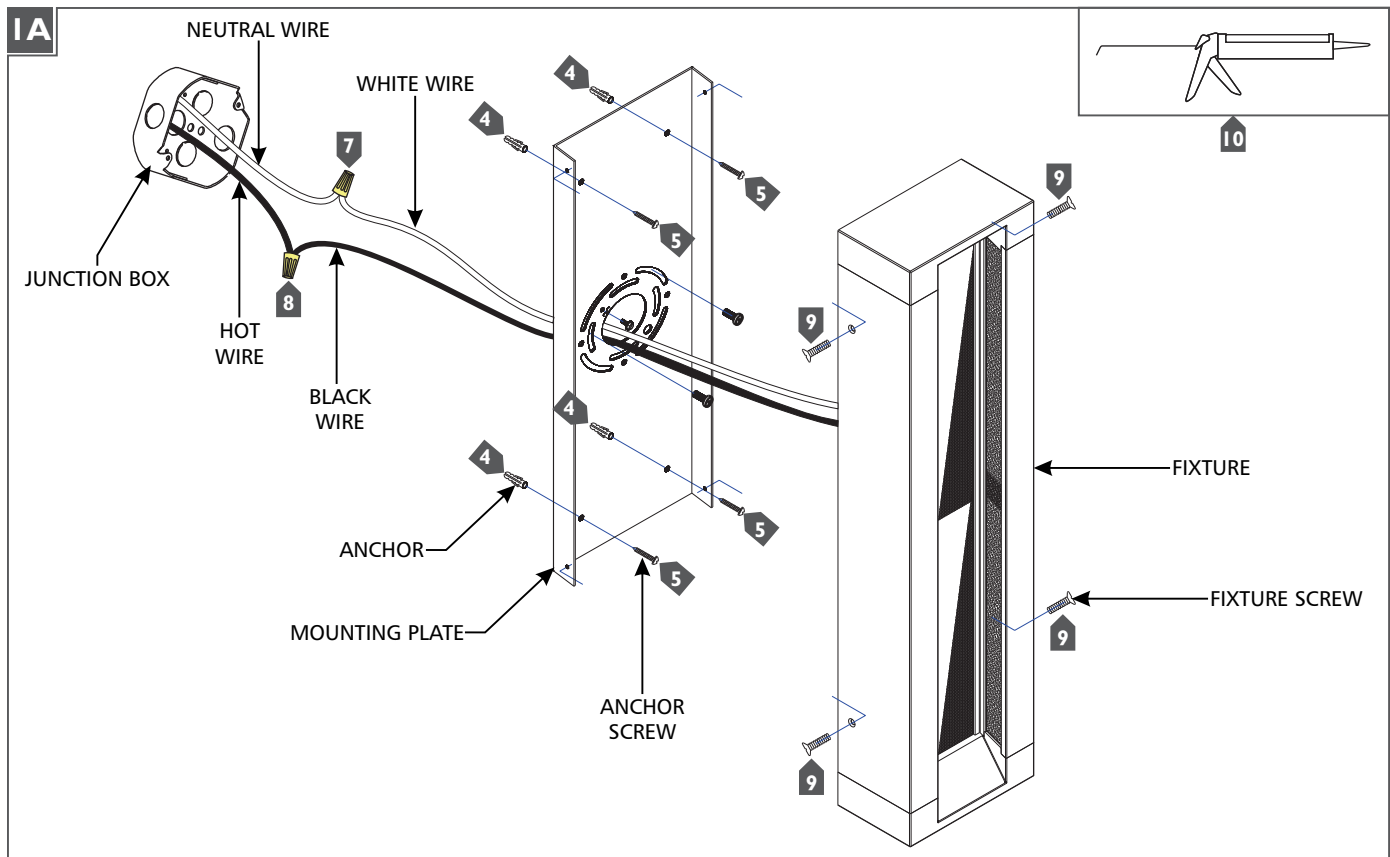
This product may only be installed in wet locations if mounted vertically. Horizontal install is damp listed.

For a complete list of dimmers, visit our website at www.Feiss.com

CAUTION - RISK OF FIRE

This product must be installed in accordance with the applicable installation code by a person familiar with the construction and operation of the product and the hazards involved.

Use minimum 90°C supply conductors.

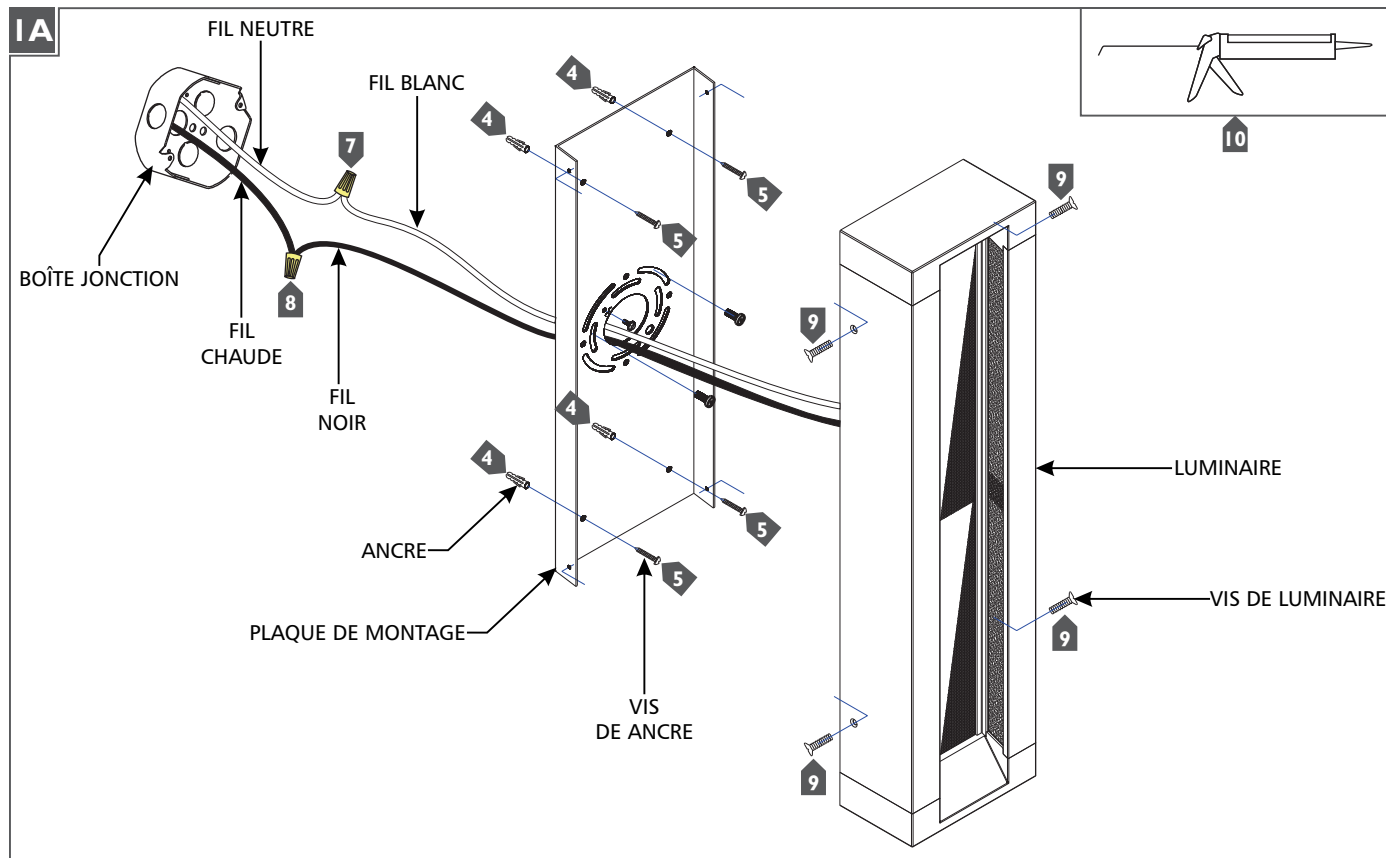


- 1** For Models OL11602, OL11603 Only: Temporarily install the mounting plate to the junction box.
- 2** For Models OL11602, OL11603 Only: Mark the anchor hole locations on the mounting plate and remove the mounting plate.
- 3** For Models OL11602, OL11603 Only: Drill appropriate size holes at the marked locations and install the anchors.
- 4** Secure the mounting plate to the junction box.
- 5** For Models OL11602, OL11603 Only: Screw the anchor screws into the anchors.
- 6** Connect the fixture to a suitable ground in accordance with local electrical codes.
- 7** Connect the white driver wire to the neutral power line wire with a wire nut.
- 8** Connect the black driver wire to the hot power line wire with a wire nut.
- 9** Mount the fixture base onto the mounting plate and secure it with the fixture screws.
- 10** For wet locations, caulk around the base of the fixture with waterproof construction sealant.

ATTENTION : RISQUE D'INCENDIE

Ce produit doit être installé conformément au code d'installation en vigueur par une personne familière avec la construction et l'exploitation du produit et les risques qu'il entraîne.

Utiliser les conducteurs d'alimentation supérieure à 90° c.

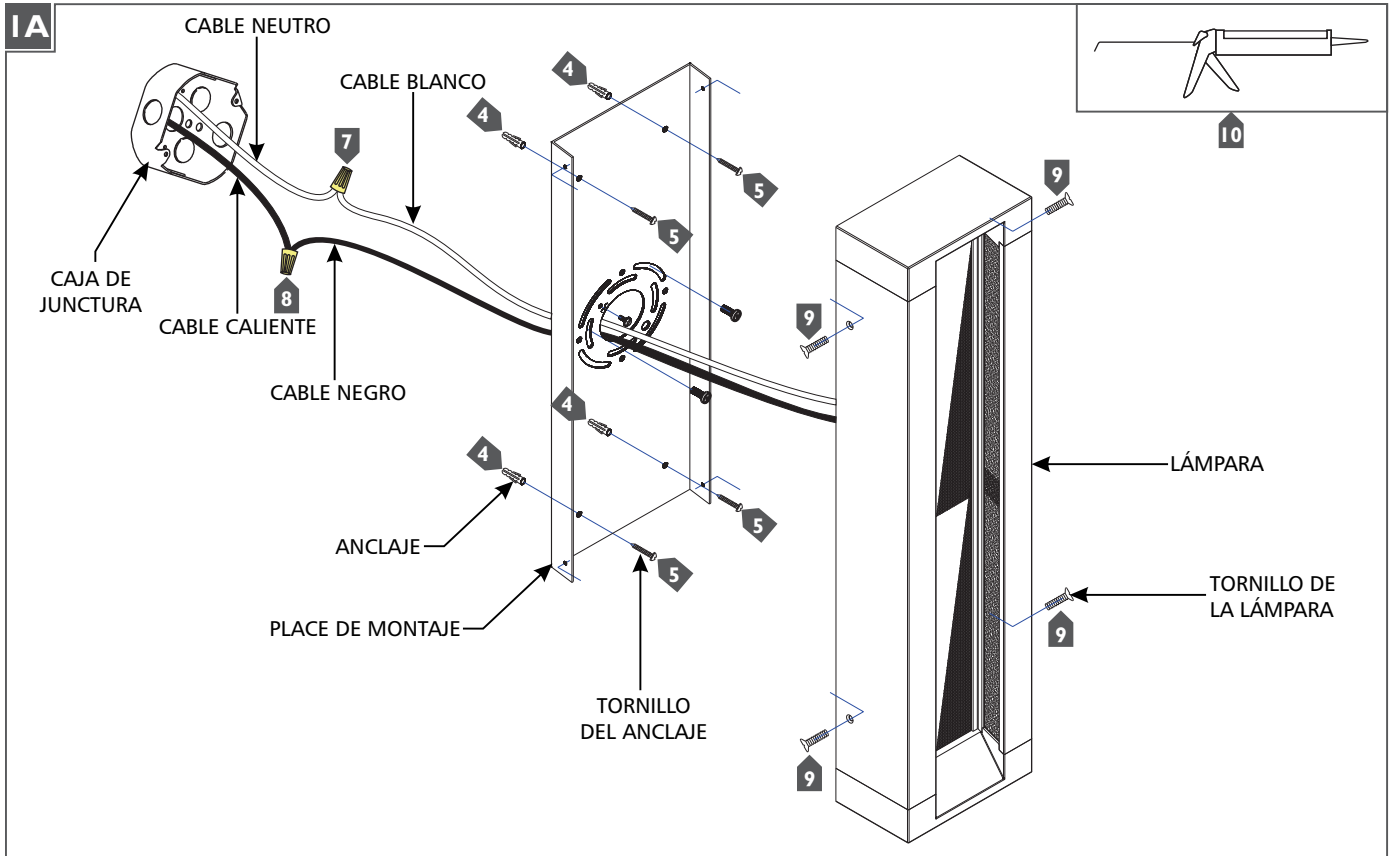


- 1** Pour les modèles OL11602, OL11603: Installer temporairement la plaque de montage à la boîte de jonction.
- 2** Pour les modèles OL11602, OL11603: Marquer les emplacements des trous d'ancrage sur la plaque de montage et enlever la plaque de montage.
- 3** Pour les modèles OL11602, OL11603: Percer des trous de la taille appropriée aux emplacements marqués et installez les ancrés.
- 4** Fixez la plaque de montage à la boîte de jonction.
- 5** Pour les modèles OL11602, OL11603: visser les vis d'ancres dans l'ancres.
- 6** Connectez le luminaire à un terrain approprié conformément aux codes électriques locaux.
- 7** Connectez le fil conducteur blanc au fil de la ligne d'alimentation neutre avec un écrou de fil.
- 8** Connectez le fil conducteur noir au fil de la ligne d'alimentation chaude avec un écrou de fil.
- 9** Montez la base de luminaire sur la plaque de montage et le fixer avec les vis de luminaire.
- 10** Pour les endroits humides, calfeutrez autour de la base de le luminaire avec une construction étanche étanchéité.

PRECAUCIÓN: RIESGO DE INCENDIO

Este producto debe instalarse de acuerdo con el código de instalación aplicable por una persona familiarizada con la construcción y operación del producto y los riesgos que conllevan.

Utilizar conductores de suministro mínimo 90° c.



- 1** Para los modelos OL11602, OL11603: instalar temporalmente la placa de montaje a la caja de junta.
- 2** Para los modelos OL11602, OL11603: Marque las ubicaciones de los orificios de anclaje en la placa de montaje y retire la placa de montaje.
- 3** Para los modelos OL11602, OL11603: Taladro agujeros de tamaño apropiado en los lugares marcados y instalar los anclajes.
- 4** Fije la placa de montaje a la caja de junta.
- 5** Para los modelos OL11602, OL11603: Atornille los tornillos de anclaje en los anclajes.
- 6** Conecte el lámpara a una tierra adecuada, de acuerdo con los códigos eléctricos locales.
- 7** Conecte el cable conductor blanco al cable de línea de energía neutra con una tuerca para cable.
- 8** Conecte el cable conductor negro al cable de línea eléctrica caliente con una tuerca para cable.
- 9** Monte la base de lámpara sobre la placa de montaje y fijarlo con los tornillos de lámpara.
- 10** Para lugares húmedos, calafatear alrededor de la base de la lámpara con sellador de construcción resistente al agua.

SAVE THESE INSTRUCTIONS!

FEISS[®]

EST. 1955
7400 Linder Ave, Skokie, IL 160077

800.969.3347

www.Feiss.com

© 2015 Feiss. All rights reserved. The "Feiss" graphic is a registered trademark of Feiss. Feiss reserves the right to change specifications for product improvements without notification.
A Generation Brands Company