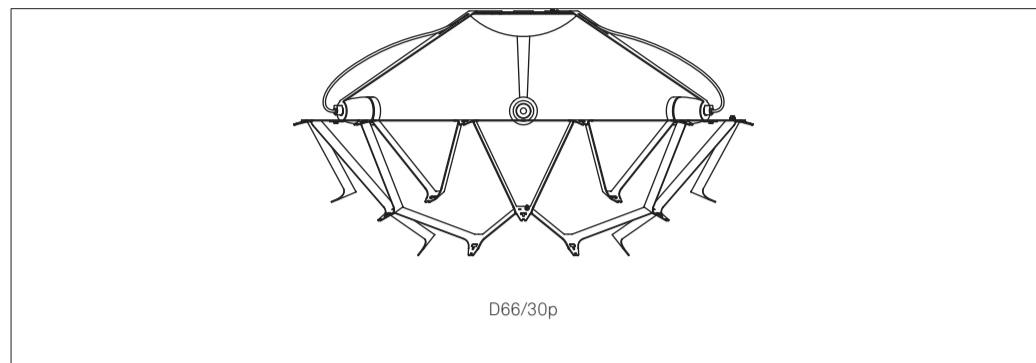
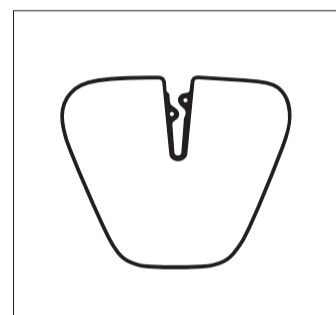


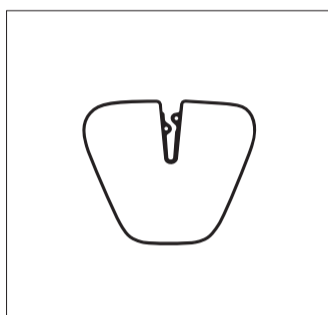
NELLA SCATOLA TROVATE  
PACKAGING CONTENT  
VERPACKUNGSINHALT  
CONTENU DE L'EMBALLAGE  
CONTENIDO DEL EMBALAJE



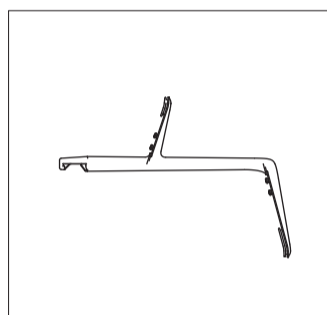
**n° 1**  
Struttura metallica  
Metal structure  
Metallstruktur  
Structure métallique  
Estructura metálica ya ensamblada



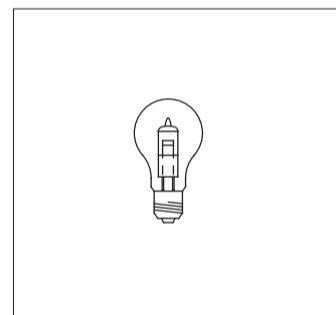
**n° 30**  
Lenti grandi  
Big lenses  
Grosse Linsen  
Grandes lentilles  
Lentes grandes



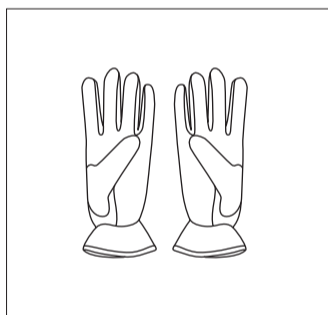
**n° 30**  
Lenti piccole  
Small lenses  
Kleine Linsen  
Petites lentilles  
Lentes pequeñas



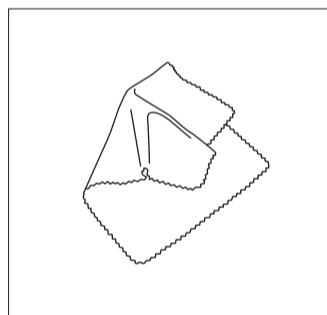
**n° 30**  
Braccetti  
Arms  
Stützarme  
Bras  
Brazos



**n° 3**  
Lampadine (solo versione EU)  
Bulbs (only EU version)  
Halogenbirnen (nur EU Version)  
Ampoule (seulement version EU)



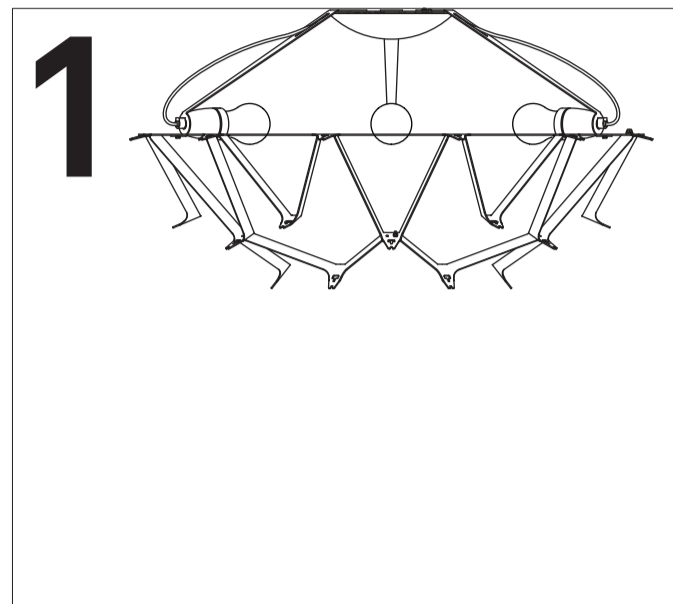
**n° 1**  
Paio di guanti di cotone  
Pair of cotton gloves  
Paar Baumwollhandschuhe  
Paire de gants en coton  
Par de guantes de algodón



**n° 1**  
Panno per la pulizia delle lenti  
Cloth for lens cleaning  
Tuch zur Reinigung der Linsen  
Chiffon pour nettoyage des lentilles  
Paño para limpieza de las lentes

Lamp assembly must be done by a qualified installer.  
Il montaggio della lampada deve essere eseguito da installatore qualificato.  
Die Lampenmontage muss von qualifizierten Installateur ausgeführt werden.  
L'installation de la lampe doit être faite par installateur qualifié.  
El montaje de la lámpara necesita un instalador calificado.

FASI DI MONTAGGIO  
MOUNTING SEQUENCE  
MONTAGEREIHENFOLGE  
FASES DE MONTAGE  
FASES DE MONTAJE



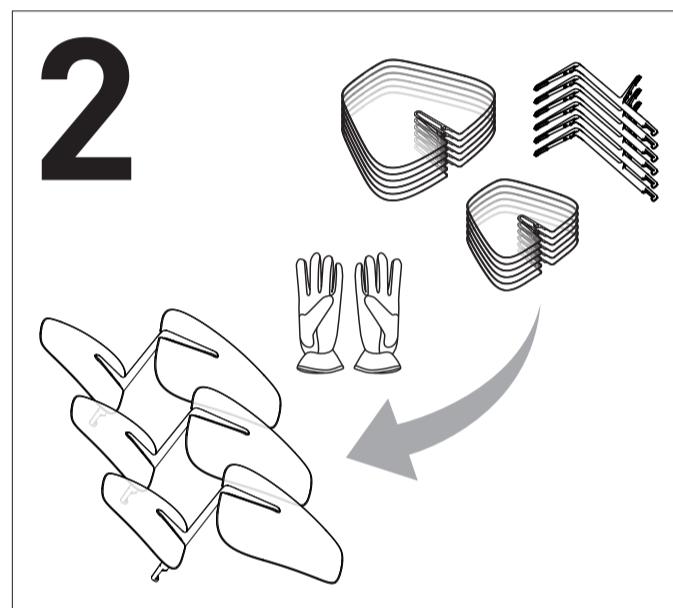
MONTAGGIO STRUTTURA,  
COLLEGAMENTO ELETTRICO

MOUNTING OF STRUCTURE,  
ELECTRICAL CONNECTION

MONTAGE DER STRUKTUR,  
ELEKTRISCHE VERBINDUNG

MONTAGE  
DE LA STRUCTURE,  
CONNECTIONS  
ELECTRIQUES

MONTAJE  
DE LA ESTRUCTURA,  
CONEXIÓN ELÉCTRICA



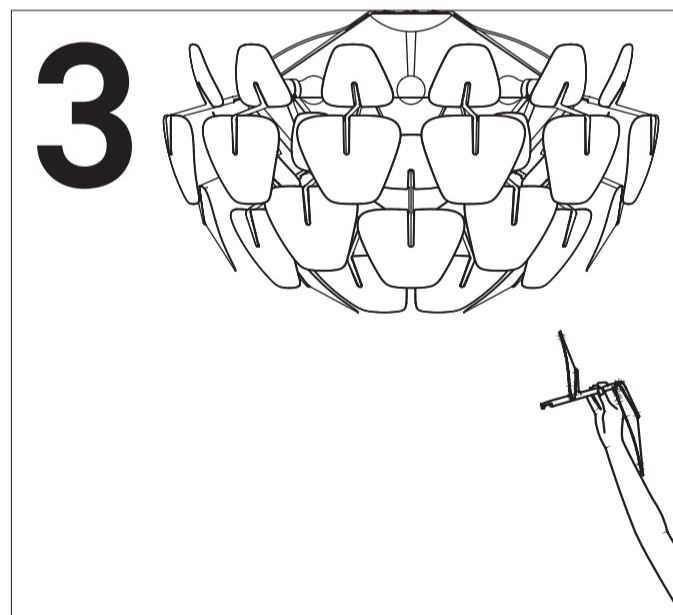
PREPARAZIONE BRACCETTI  
CON UNA COPPIA DI LENTI

PREPARATION OF ARMS  
WITH PAIR OF LENSES

VORBEREITUNG DER  
STÜTZARME MIT EINEM  
LINSENPAAR

PREPARATION DES BRAS  
AVEC UNE PAIRE  
DE LENTILLES

PREPARACIÓN  
DE LOS BRAZOS  
CON PAR DE LENTES



INSERIMENTO BRACCETTI  
CON LENTI MONTATE  
SULLA STRUTTURA

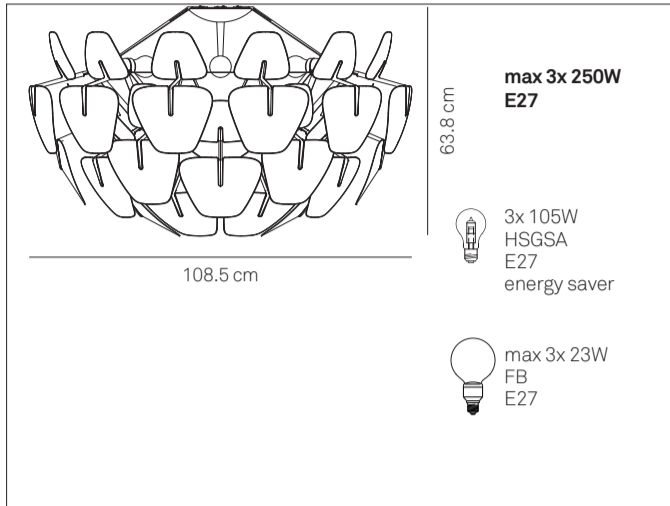
INSERTING THE ARMS  
WITH MOUNTED LENSES  
ON THE STRUCTURE

EINFÜGEN THE STÜTZARME  
MIT MONTIERTEN LINSEN  
AUF DIE STRUKTUR

INSERTION DES BRAS  
AVEC LENTILLES  
MONTEES SUR LA  
STRUCTURE

COLOCACIÓN DE BRAZOS  
CON LENTES MONTADAS  
SOBRE LA ESTRUCTURA

### D66/30p

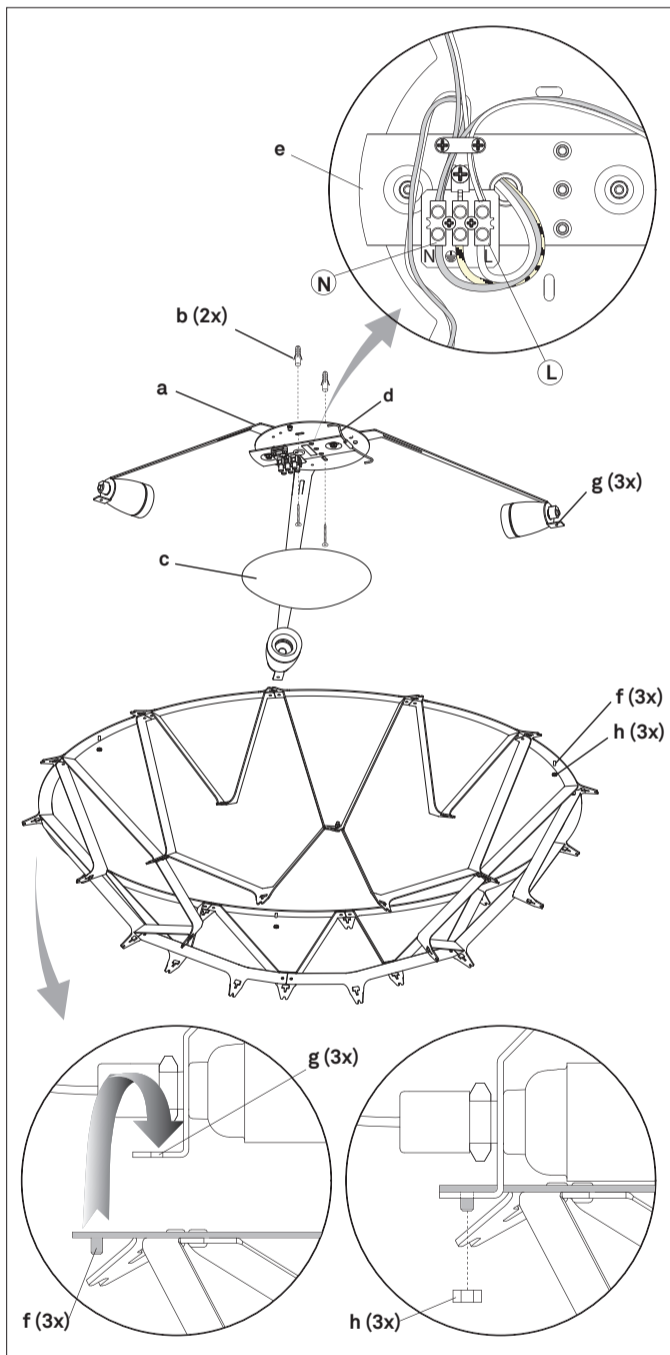


Fissare il rosone (a) a soffitto tramite i due tasselli (b) forniti in dotazione. Effettuare i collegamenti elettrici alla morsettiera rispettando le polarità indicate in figura. Inserire il coperchio del rosone (c) sulla molla (d) e caricando la molla agganciarlo sul bordo di trattenuta (e). Inserire le tre lampadine nei rispettivi portalampada. Infilare le tre viti a sbalzo (f) della struttura nei rispettivi fori (g) sulle estremità del rosone. Avvitare i tre dadi di sicurezza (h) sulle viti. Proseguire montando le lenti ed i rami sulla struttura.

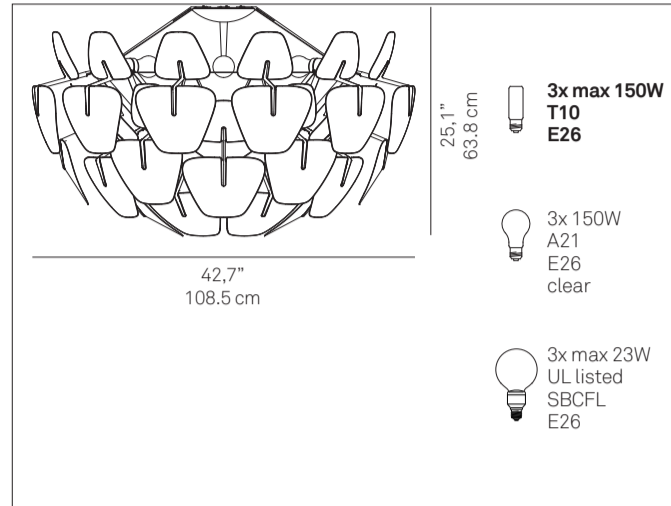
Fix the rose (a) to the ceiling by means of the two supplied dowels (b). Carry out the electrical connections to the terminal box by respecting the polarities indicated in the figure. Engage the rose cover (c) onto the spring (d) and loading the spring, couple it onto the retaining board (e). Insert the three bulbs in the relevant lamp-holders. Engage the three threaded pins (f) of the structure in the corresponding holes (g) on the rose ends. Install the three safety nuts (h) onto the screws. Proceed with mounting of the lenses and branches onto the structure.

Mit den zwei mitgelieferten Dübeln (b) die Rosette (a) an der Decke befestigen. Die elektrischen Verbindungen an der Klemmleiste ausführen, und dabei auf die in der Abbildung dargestellten Polaritäten achten. Den Rosettendeckel (c) auf die Feder (d) aufstecken und durch Betätigen der Feder, sie auf die Haltekante (e) einrasten. Die drei Birnen in die entsprechenden Lampenfassungen einfügen. Die drei Gewindestifte (f) der Struktur in die entsprechenden, auf den Rosettenenden liegenden, Löcher (g) einfügen. Die drei Sicherheitsmutter (h) auf die Schrauben anbringen. Mit der Montage der Linsen und der Arme auf die Struktur fortfahren.

Fixer la rosace (a) au plafond avec les deux chevilles (b) fournies dans le kit de montage. Effectuer les connexions électriques à la borne en respectant les polarités indiquées dans l'image. Insérer le couvercle-rosace (c) sur le ressort (d) et en chargeant le ressort, le accrocher sur le bord de sujeción (e). Colocar las tres bombillas en los portalámparas correspondientes. Introducir los tres tornillos (f) de la estructura en los respectivos orificios correspondientes (g) en los extremos de la rosace. Visser les trois écrous de sécurité (h) sur les vis. Continuer en montant les lentilles et les branches sur la structure.



### D66/30p UL

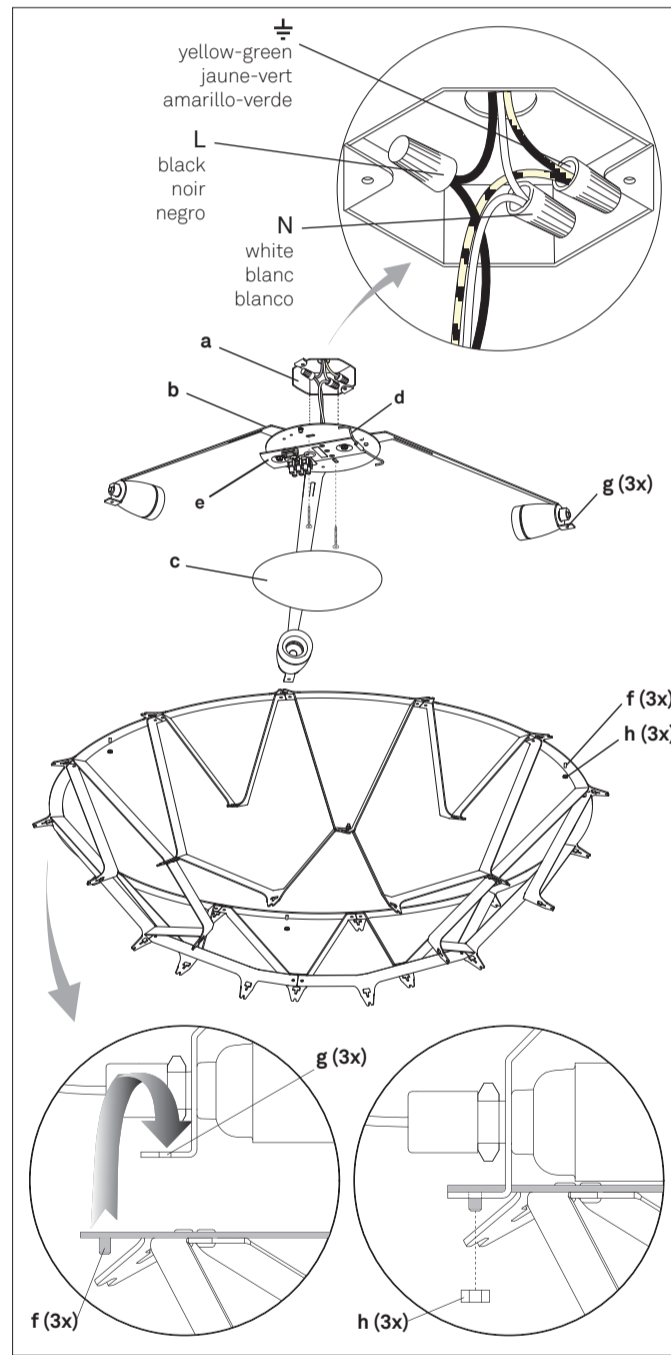


Carry out the electrical connections to the junction box (a) by respecting the polarities indicated in the figure. Fix the rose (b) to the junction box (a) by means of two screws. Engage the rose cover (c) onto the spring (d) and loading the spring, couple it onto the retaining board (e). Insert the three bulbs in the relevant lamp-holders. Engage the three threaded pins (f) of the structure in the corresponding holes (g) on the rose ends. Install the three safety nuts (h) onto the screws. Proceed with mounting of the lenses and branches onto the structure.

Réaliser les connexions électriques à la boîte de jonction (a), conformément aux polarités indiquées en figure.

Fixer la rosace (b) à la boîte de jonction (a) par deux vis. Insérer le couvercle-rosace (c) sur le ressort (d) et en chargeant le ressort, le accrocher sur le bord de retenue (e). Insérer les trois ampoules dans les respectives douilles de lampe. Engager les trois axes filetés (f) de la structure dans les respectifs trous (g) sur les extrémités de la rosace. Visser les trois écrous de sécurité (h) sur les vis. Continuer en montant les lentilles et les branches sur la structure.

Realizar la conexiones eléctricas a la caja de conexiones eléctricas (a) respetando las polaridades indicadas en la figura. Fijar la roseta (b) a la caja de conexiones eléctricas (a) mediante dos tornillos. Colocar la tapa del rosetón (c) en el muelle (d) y mientras que se carga el muelle engancharla en el borde de sujeción (e). Colocar las tres bombillas en los portalámparas correspondientes. Introducir los tres tornillos (f) de la estructura en los orificios correspondientes (g) en los extremos de la rosace. Enrosacar las tres tuercas de seguridad (h) en los tornillos. Continuar montando las lentes y los tramos en la estructura.



# 2

## PREPARAZIONE BRACCETTI CON COPPIA DI LENTI PREPARATION OF ARMS WITH PAIR OF LENSES VORBEREITUNG DER ARME MIT DEM LINSENPAAR PREPARATION DES BRAS AVEC UNE PAIRE DE LENTILLES

## PREPARACIÓN DE LOS BRAZOS CON PAR DE LENTES

USARE I GUANTI DI COTONE: Le lenti vengono danneggiate e sporcate dal contatto diretto con le dita

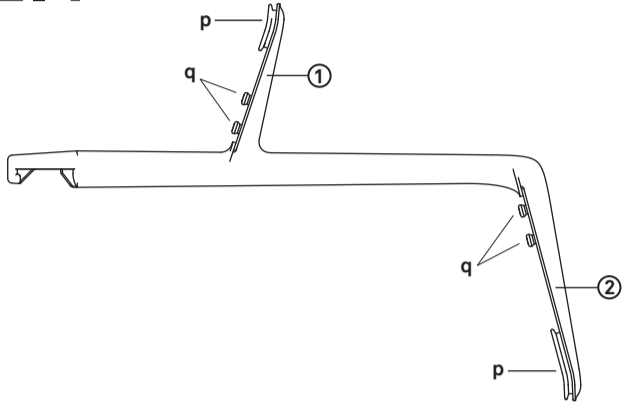
USE THE COTTON GLOVES: The lenses get damaged and dirty from direct finger contact.

BENUTZEN SIE DIE BAUMWOLLHANDSCHUHE: Die Linsen werden durch direkten Fingerkontakt beschädigt und beschmutzt.

UTILISER LES GANTS EN COTON: Les lentilles s'abiment et se salissent au contact direct des doigts.

UTILIZAR GUANTES DE ALGODÓN: Las lentes se dañan y se ensucian por el contacto directo con los dedos.

### 2.1



2.1 Ogni braccetto ha una mensolina corta (superiore) (1) per la lente piccola e una più lunga (inferiore) (2) per la lente grande. Le due mensoline hanno una guida (p) per infilare le lenti e due pioli (q) per il loro fissaggio.

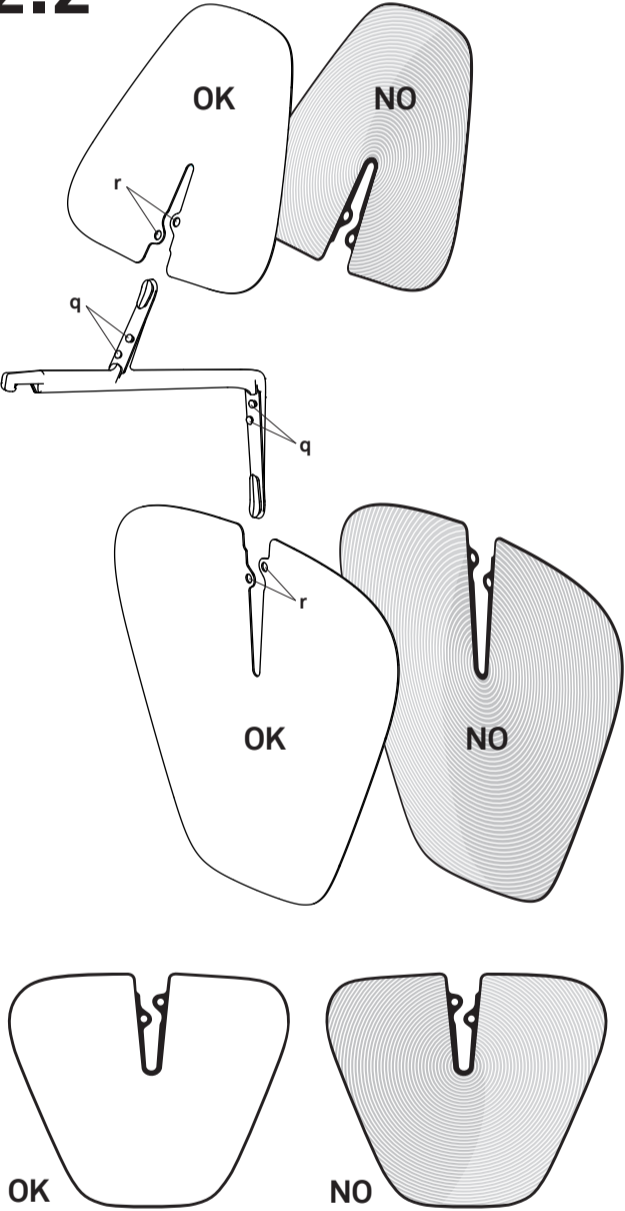
2.1 Every arm has a short bracket (above) (1) for the small lens and a longer one (lower) (2) for the big lens. The two brackets have a guide (p) to engage the lenses and two pegs (q) for their fastening.

2.1 Jeder Stutzarm hat einen kurzen Stutzen (oben) (1) für die kleine Linse und einen längeren (unten) (2) für die grosse Linse. Die zwei Stutzen haben eine Führung (p) zum Einfügen der Linsen und zwei Stifte (q) für deren Halterung.

2.1 Chaque bras a une branche courte (supérieur) (1) pour la petite lentille. Et une plus longue (inférieur) (2) pour la lentille la plus grande. Les deux branches ont une glissière (p) pour enfiler les lentilles et deux piquets (q) pour les fixer.

2.1 Cada brazo cuenta con soporte corto (superior) (1) para la lente pequeña y uno más largo (inferior) (2) para la lente grande. Los dos soportes cuentan con una guía (p) para introducir las lentes y dos espigas (q) para su fijación.

### 2.2



2.2 Le lenti hanno una superficie liscia e una prismata con Fresnel. **ATTENZIONE:** La faccia con i prismi deve essere rivolta all'esterno per il corretto accoppiamento tra i due fori (r) e i pioli (q) delle due mensoline. Per il corretto accoppiamento il foro verso l'esterno della lente deve sempre essere a destra.

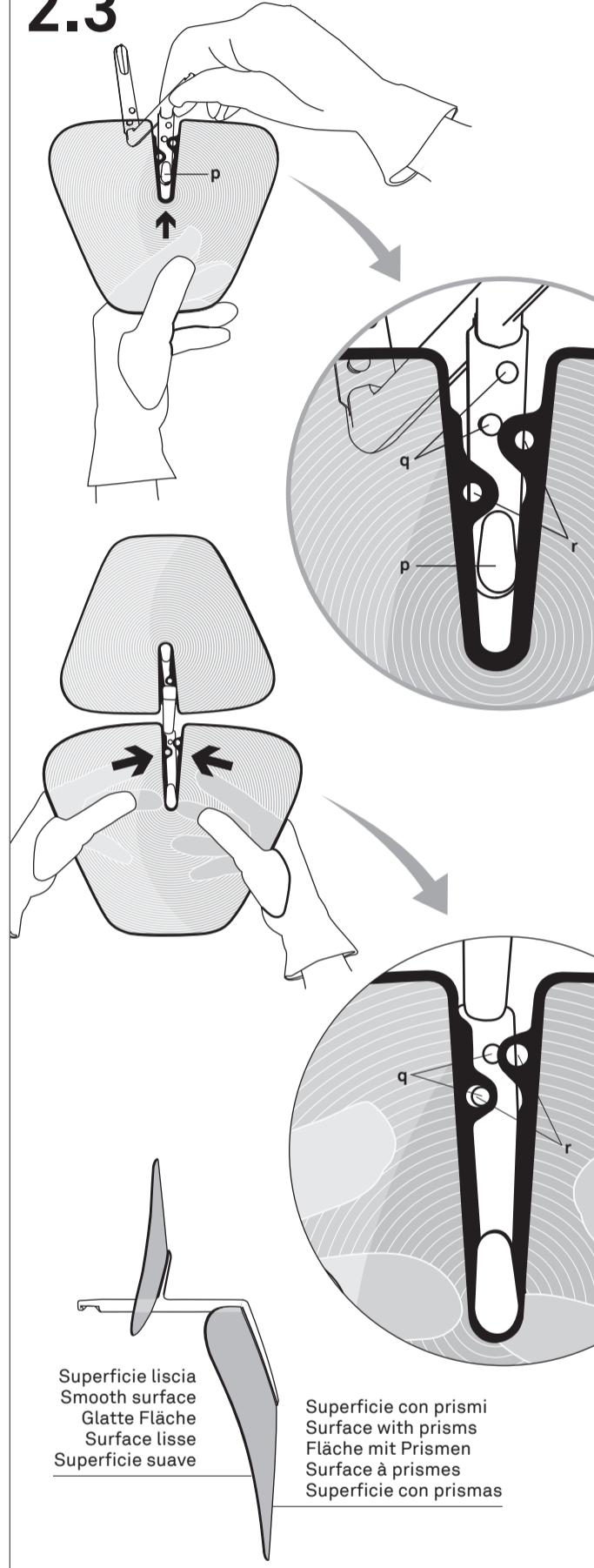
2.2 The lenses have a smooth surface and a surface with Fresnel prisms. **WARNING:** The side with the prisms must be on the outside and this is made sure by correct pairing of the two holes (r) to the pegs (q) on the brackets. For correct pairing, the hole to the outside of the lens must always be on the right.

2.2 Die Linsen haben eine glatte Fläche und eine Fläche mit Fresnel-Prismen. **ACHTUNG:** Die Seite mit Prismen muss aussen sein, damit die beiden Öffnungen (r) und die Stifte (q) der beiden Stutzen korrekt übereinstimmen. Zur korrekten Übereinstimmung muss das äussere Loch der Linse immer rechts sein.

2.2 Les lentilles ont une surface lisse et une surface à prismes de Fresnel. **ATTENTION:** la partie avec prismes doit rester à l'extérieur et vous devez vous assurer de l'union correcte entre les deux trous (r) des piquets (q) et des deux branches. Pour l'union du trou vers l'extérieur de la lentille qui doit toujours être à droite.

2.2 Las lentes tienen una cara lisa y otra con prismado tipo Fresnel. **ATENCIÓN:** la parte prismada debe permanecer hacia el exterior y asegurar el correcto acoplamiento entre los dos orificios (r) y las espigas (q) de los dos soportes. Para el correcto acoplamiento, el orificio hacia el exterior de la lente debe estar siempre a la derecha.

### 2.3



2.3 Per montare la lente sul braccetto inserirla nella guida (p) della mensolina e quindi infilare i due fori (r) sui pioli (q). Infilare prima il foro più interno della lente e poi quello esterno, dando alla lente la bombatura necessaria.

2.3 To mount the lens on the arm slide it onto the guide (p) of the bracket and then engage the two holes (r) onto the pegs (q). First engage the inner hole of the lens, then the outer one, giving the lens the necessary bend.

2.3 Um die Linse auf den Stutzarm zu montieren, sie in die Führung (p) des Stutzens einfügen und dann die zwei Löcher (r) auf die Stifte (q) einhaken. Zuerst das linseninnere Loch einhaken, dann das linsenäussere, um der Linse die notwendige Wölbung zu geben.

2.3 Pour monter la lentille sur le bras, vous devez l'insérer dans la glissière (p) de la branche et donc enfiler les deux fentes (r) sur les piquets (q). Enfiler d'abord le trou le plus interne de la lentille, puis celui le plus extérieur, donnant à la lentille le bombage nécessaire.

2.3 Para montar la lente en el brazo, introducir la misma en la guía (p) del soporte y luego pasar los dos orificios (r) por las espigas (q). Primero pasar el orificio más interno de la lente y luego el externo, logrando el arco necesario de la lente.

Superficie liscia  
Smooth surface  
Glatte Fläche  
Surface lisse  
Superficie suave

Superficie con prismi  
Surface with prisms  
Fläche mit Prismen  
Surface à prismes  
Superficie con prismas

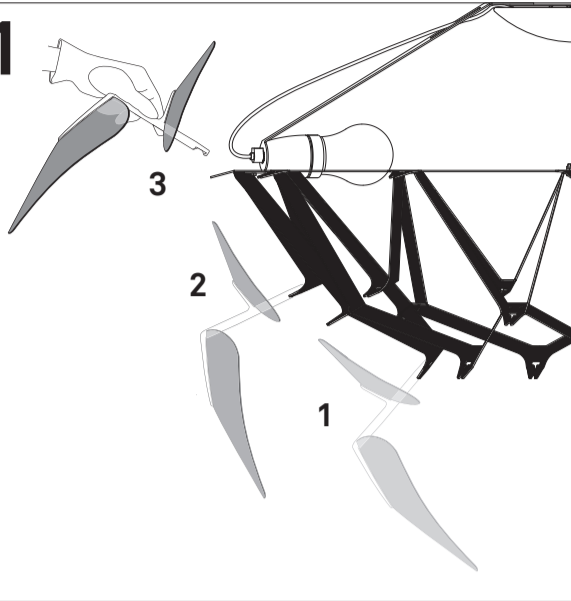


# 3

## INSERIMENTO BRACCETTI CON LENTI SULLA STRUTTURA INSERTING THE ARMS WITH LENSES ON THE STRUCTURE EINFÜGEN THE STUTZARME MIT LINSEN AUF DIE STRUKTUR INSERTION DES BRAS AVEC LENTILLES SUR LA STRUCTURE

## COLOCACIÓN DE BRAZOS CON LENTES SOBRE LA ESTRUCTURA

### 3.1



3.1 Procedere dal basso verso l'alto, inserendo i braccetti in sequenza prima tutti quelli del livello 1, poi del livello 2, poi del livello 3.

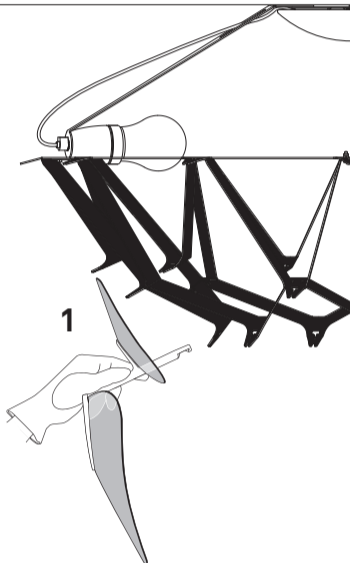
3.1 Proceed from below to above, mating the arms in sequence first all those at level 1, then at level 2, then at level 3.

3.1 Fahren sie von unten nach oben fort, indem sie in Reihenfolge erst die Arme auf Niveau 1, dann auf Niveau 2, dann auf Niveau 3 einsetzen.

3.1 Procéder de dessous au dessus, en insérant les bras selon la séquence, avant les bras du niveau 1, depuis du niveau 2, puis le niveau 3.

3.1 Trabajar de abajo hacia arriba, introduciendo los brazos en secuencia, primero los del nivel 1, luego los del nivel 2, luego los del nivel 3.

### 3.2



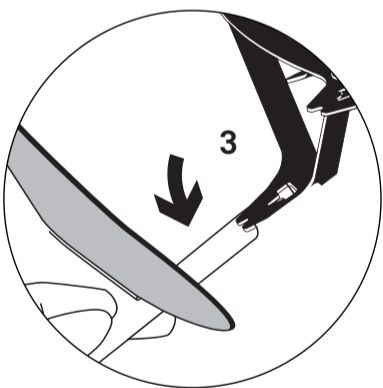
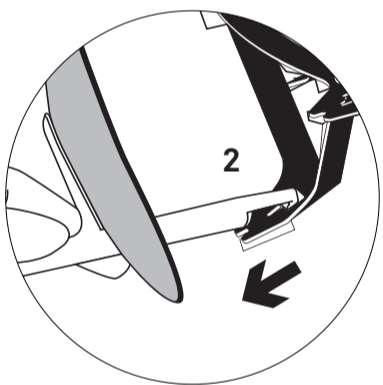
3.2 Per inserire ogni braccetto agganciare dal di sopra, come indicati in fig. 1 e tirare verso l'esterno (fig. 2), facendolo semplicemente scendere, sino alla battuta di assestamento (fig. 3).

3.2 In order mate each arm, insert it from above as shown in fig. 1, pull it to the outside (fig. 2) letting it simply lower until the stop (fig. 3).

3.2 Um jeden Stutzarm einzusetzen, ihn von oben wie in Abb. 1 einzufügen, ihn nach außen ziehen (Abb. 2) und dabei ihn einfach bis zum Anschlag herunterlassen (Abb. 3).

3.2 Pour insérer chaque bras, accrocher sur le dessus, comme indiqué sur la fig. 1 et tirer vers l'extérieur (fig. 2), en le faisant simplement descendre jusqu'à l'arrêt (fig. 3).

3.2 Para introducir cada brazo, enganchar al de arriba, como se indica en la fig. 1 y tirar hacia afuera (fig. 2), haciéndolo descender simplemente, hasta el tope de alineación (fig. 3).



#### PULIZIA

Per la pulizia scollegare l'apparecchio dall'alimentazione elettrica. Utilizzare esclusivamente i guanti in cotone ed il panno in dotazione. Non utilizzare altri panni al di fuori di quello fornito. Per la pulizia delle lenti attenersi alle istruzioni di pulizia allegate al panno. Non utilizzare liquidi e/o detersivi! Se dopo aver letto queste istruzioni rimangono dei dubbi contattare il rivenditore prima di montare l'apparecchio.

#### CLEANING

For cleaning, disconnect the power supply. Use only the supplied cotton gloves and cloth. Do not use any other type of cloth than the supplied one. To clean the lenses, follow strictly the cleaning instructions enclosed to the cloth. Do not use liquids and/or detergents! If, after reading these instructions, there are still any doubts, consult the vendor before mounting the device.

#### REINIGUNG

Für die Reinigung, das Gerät vom Stromnetz trennen. Verwenden Sie ausschliesslich die beigefügten Baumwollhandschuhe und das beigefügte Tuch. Keine anderen Tücher, anstelle des beigefügten, verwenden. Für die Reinigung der Linsen, sich an die, dem Tuch beigefügten Reinigungsanleitungen, halten. Keine Flüssigkeiten und/oder Reinigungsmittel verwenden!

Falls nach dem Lesen der Anleitung immer noch Zweifel bestehen, sich vor der Montage der Gerätes an den Verkäufer wenden.

#### NETTOYAGE

Pour le nettoyage, déconnecter l'appareil d'alimentation électrique. Utiliser seulement les gants en coton et le chiffon fourni. Ne utiliser pas chiffons différents de celui fourni. Pour le nettoyage des lentilles, suivre avec attention les instructions de nettoyage attachés au chiffon.

Ne utiliser pas liquides et/ou détergents! Si après la lecture de ces instructions, vous avez des doutes, contacter le vendeur avant d'assembler l'appareil.

#### LIMPIEZA

Para la limpieza, desconectar la alimentación eléctrica y utilizar exclusivamente los guantes de algodón y el plumero suministrado. Para la limpieza de las lentes, antenerse a las instrucciones en dotación con las lentes. ¡No utilizar paños, líquidos y/o detergentes! En caso de subsistir alguna duda después de haber leído las instrucciones, contactar con el fabricante antes de montar el aparato.

#### ATTENZIONE

LA SICUREZZA DELL'APPARECCHIO E' GARANTITA SOLO RISPETTANDO QUESTE ISTRUZIONI, SIA IN FASE DI INSTALLAZIONE CHE DI IMPIEGO; È NECESSARIO CONSERVARLE. IL PRODUTTORE NON RISPONDE DI DANNI DERIVANTI DA UN USO SCORRETTO DELL'APPARECCHIO.

Dopo aver tolto l'imballaggio, assicurarsi dell'integrità dell'apparecchio. Gli elementi dell'imballaggio (sacchetti in plastica, polistirolo espanso, graffette) non devono essere lasciati alla portata dei bambini, in quanto potenziali fonti di pericolo. Non utilizzare l'apparecchio se danneggiato. Questo apparecchio dovrà essere destinato solo all'uso per il quale è stato espressamente concepito. Il costruttore non può essere considerato responsabile di eventuali danni derivati da usi impropri, erronei e irragionevoli. Prima di collegare l'apparecchio accertarsi che i dati di targa siano rispondenti a quelli della rete di distribuzione.

#### INSTALLAZIONE

All'atto dell'installazione e ogni qual volta si intervienga sull'apparecchio, assicurarsi che sia stata tolta la tensione di alimentazione!

Apparecchio adatto per montaggio su superfici normalmente infiammabili.

#### MANUTENZIONE E SOSTITUZIONE LAMPADINE

Utilizzare esclusivamente il tipo di lampadina indicato, non superare mai la potenza massima stabilita. Se il cavo di questo apparecchio viene danneggiato deve essere sostituito esclusivamente da personale qualificato e autorizzato dal costruttore dell'apparecchio utilizzando il ricambio originale.

Utilizzare esclusivamente lampadine che non necessitano di schermo di protezione.

#### WARNING

SAFETY OF THIS APPLIANCE IS GUARANTEED ONLY IF THESE INSTRUCTIONS ARE ABIDED, IN THE PHASE OF INSTALLATION OR USE; IT IS NECESSARY TO KEEP THEM. THE MANUFACTURER IS NOT LIABLE FOR DAMAGES DERIVED FROM AN INCORRECT USE OF THE APPLIANCE.

After unpacking the appliance, be sure it has not been damaged. The packing components (plastic bags, expanded polystyrene, paper clips) must be kept out of reach of children, as they are potentially dangerous. Do not use the appliance if damaged. This appliance must be intended to be used only for what is has been designed. The manufacturer is not liable for eventual damage due to misuse, incorrect or inadequate use. Before connecting the appliance, be sure the voltage rate corresponds to those of the distribution network.

#### INSTALLATION

Upon installation and any intervention on the appliance, check that the power supply voltage is off!

This appliance is suitable for assembling on normally flammable surfaces.

#### MAINTENANCE AND LIGHT BULB REPLACEMENT

Use only the indicated light bulb type, do not exceed the preset maximum output. If the cable of the appliance is damaged it must be replaced only by qualified personnel, authorized by the appliance manufacturer, using the original spare parts.

Use only light bulbs that do not need a protection screen.

#### ACHTUNG

DIE GERÄTESICHERHEIT IST NUR DANN GEWÄHRLEISTET, WENN SIE DIESE INSTALLATIONS- UND BEDIENUNGSANLEITUNG BERÜCKSICHTIGEN; BEWAHREN SIE DIE ANLEITUNG AUF. DER HERSTELLER ÜBERNIMMT KEINE HAFTUNG BEI UNSACHGEMÄSSER VERWENDUNG DES GERÄTS.

Überprüfen Sie nach dem Auspacken, ob das Gerät unbeschädigt ist. Die Verpackung (Plastiktüten, Schaumstoff, Klammern) darf nicht in Kinderhände gelangen, da sie eine mögliche Gefahr darstellt. Das Gerät nicht verwenden, wenn es beschädigt ist. Dieses Gerät darf nur für den vorgesehenen Einsatzzweck verwendet werden. Der Hersteller haftet nicht für Schäden, die auf unsachgemäßen, falschen oder unvernünftigen Gebrauch zurückzuführen sind. Vergleichen Sie die Daten auf dem Typenschild mit dem vorhandenen Stromnetz, bevor Sie das Gerät anschließen.

#### INSTALLATION

Stellen Sie sicher, dass die Stromverbindung unterbrochen ist, bevor das Gerät installiert oder gewartet wird!

Das Gerät ist zur Montage auf normal brennbaren Flächen geeignet.

#### WARTUNG UND AUSTAUSCH DES LEUCHTMITTELS

Verwenden Sie ausschließlich den angegebenen Leuchtmitteltyp und überschreiten Sie niemals die angegebene Maximalleistung. Falls das Kabel des Geräts beschädigt ist, muss es durch einen vom Hersteller autorisierten Fachmann mit Original-Ersatzteilen ausgetauscht werden.

Verwenden Sie nur Leuchtmittel, die kein Schutzglas benötigen.

#### ATTENTION

LA SÉCURITÉ DE L'APPAREIL N'EST GARANTIE QUE SI CES INSTRUCTIONS SONT RESPECTÉES, AUSSI BIEN LORS DE L'INSTALLATION QUE DE L'UTILISATION; IL FAUT DONC LES CONSERVER. LE FABRICANT NE RÉPOND PAS DES DOMMAGES DÉRIVÉS D'UNE UTILISATION INCORRECTE DE L'APPAREIL.

Après avoir débarrassé l'appareil, s'assurer de sa bonne finition. Les éléments d'emballage (sacs en plastique, polystyrène expansé, agrafes) ne doivent pas être laissés à la portée des enfants, pouvant constituer une source potentielle de danger. Ne pas utiliser l'appareil s'il est endommagé. Cet appareil ne devra être destiné qu'à l'utilisation pour laquelle il a été expressément conçu. Le fabricant ne peut pas être tenu responsable de dommages éventuels dérivés d'utilisations impropres, incorrectes. Avant de brancher l'appareil, s'assurer que les données de la plaque signalétique correspondent à celles du secteur.

#### INSTALLATION

Lors de l'installation et à chaque intervention sur l'appareil, s'assurer que l'alimentation électrique a été coupée!

Appareil apte au montage sur des surfaces normalement inflammables.

#### ENTRETIEN ET REMPLACEMENT DES AMPOULES

Utiliser exclusivement le type d'ampoule indiqué, ne jamais dépasser la puissance maximum préconisée. Si le câble de cet appareil est endommagé, il doit être remplacé exclusivement par du personnel qualifié et autorisé par le fabricant de l'appareil, en utilisant une pièce de rechange d'origine.

Utiliser exclusivement des ampoules ne nécessitant pas d'écran de protection.

#### ATENCIÓN

SÓLO SE GARANTIZA LA SEGURIDAD DEL APARATO SI SE RESPETAN ESTAS INSTRUCCIONES. TANTO EN LA FASE DE INSTALACIÓN COMO DE USO; ES NECESARIO CONSERVAR DICHAS INSTRUCCIONES. EL FABRICANTE NO RESPONDE POR DAÑOS DERIVADOS DEL USO INCORRECTO DEL APARATO.

Después de haber quitado el embalaje, verifique el buen estado del aparato. Los elementos que componen el embalaje (bolsas de plástico, de poliestireno aislante, grapas) no deben dejarse al alcance de los niños ya que representan una fuente de peligro. No utilizar el aparato si se encuentra dañado. Este aparato se deberá destinar sólo al uso para el que fue expresamente diseñado.

El fabricante no se responsabiliza por posibles perjuicios causados por el uso inadecuado, erróneo e irrazonable. Antes de conectar el aparato asegurarse de que los datos de la placa correspondan a los de la red de distribución.

#### INSTALACIÓN

En el momento de la instalación y cada vez que se opere en el aparato, asegurarse que esté desconectada la tensión de alimentación!

#### MANTENIMIENTO Y SUSTITUCIÓN DE BOMBILLAS

Utilizar exclusivamente el tipo de bombillas indicado, nunca superar la potencia máxima establecida.

Si el cable de este aparato se daña debe ser sustituido sólo por personal cualificado y autorizado por el fabricante del aparato utilizando el repuesto original.

Utilizar exclusivamente bombillas que no requieran pantalla de protección.