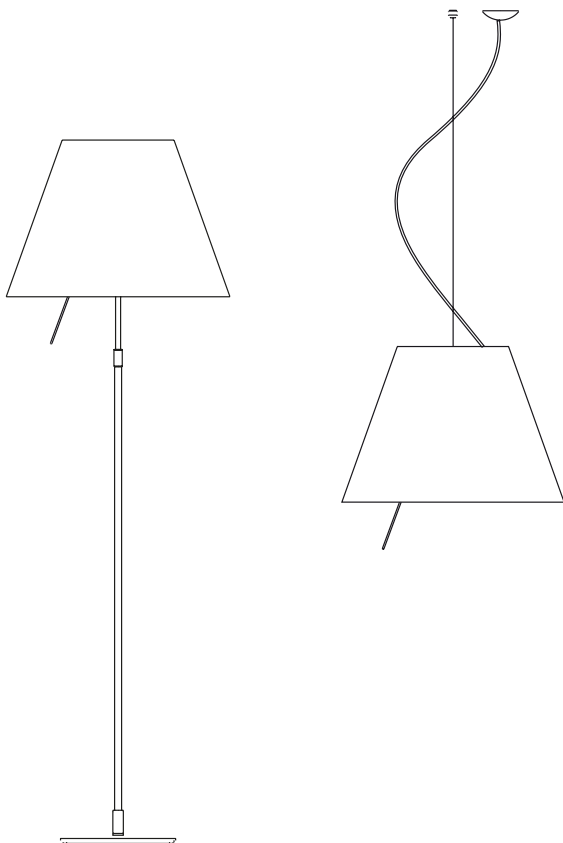


GRANDE COSTANZA

design Paolo Rizzato

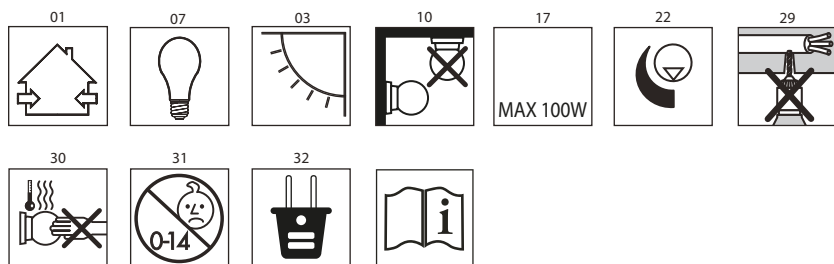


**LUCE
PLAN**

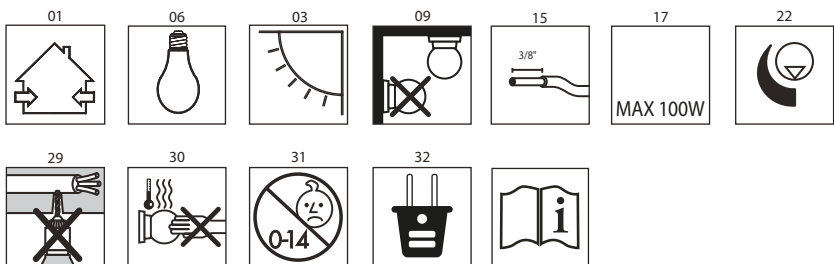
D13G

a

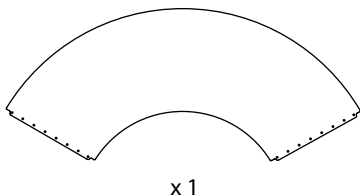
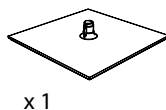
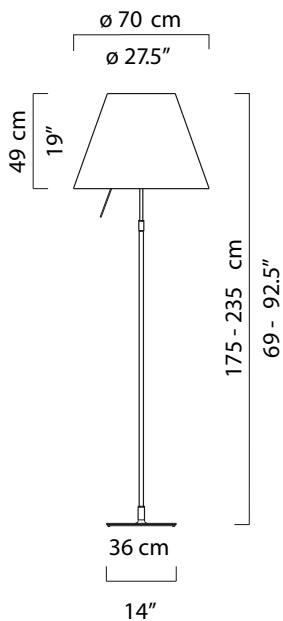
D13Gti



D13Gsi



D13Gti



kg 10 kg

lb 22 lb

D13Gti

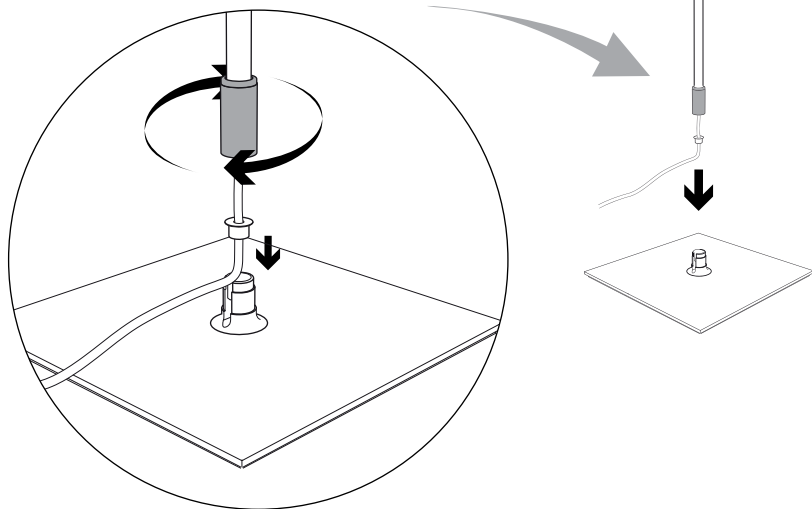


3 x max 100W
E27

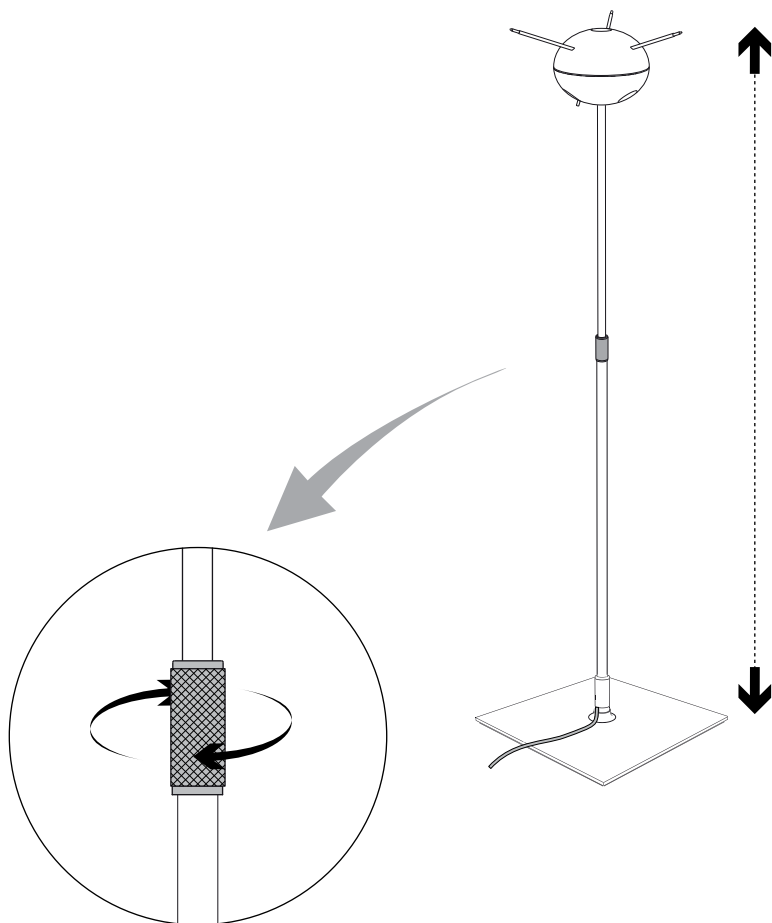


3 x max 23W
SB LED LAMP
E27

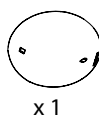
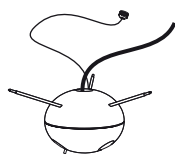
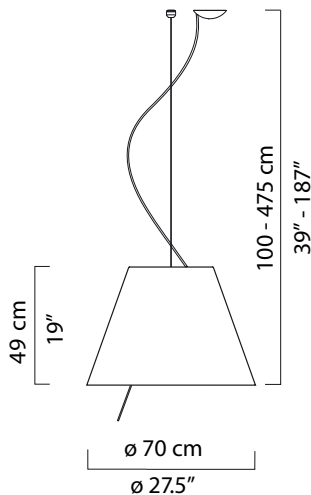
1 D13Gti



1.1



D13Gsi



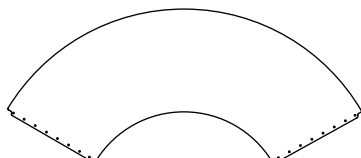
(only D13Gs)



x 1



x 1



x 1

kg 2 kg

lb 4.4 lb

D13Gsi

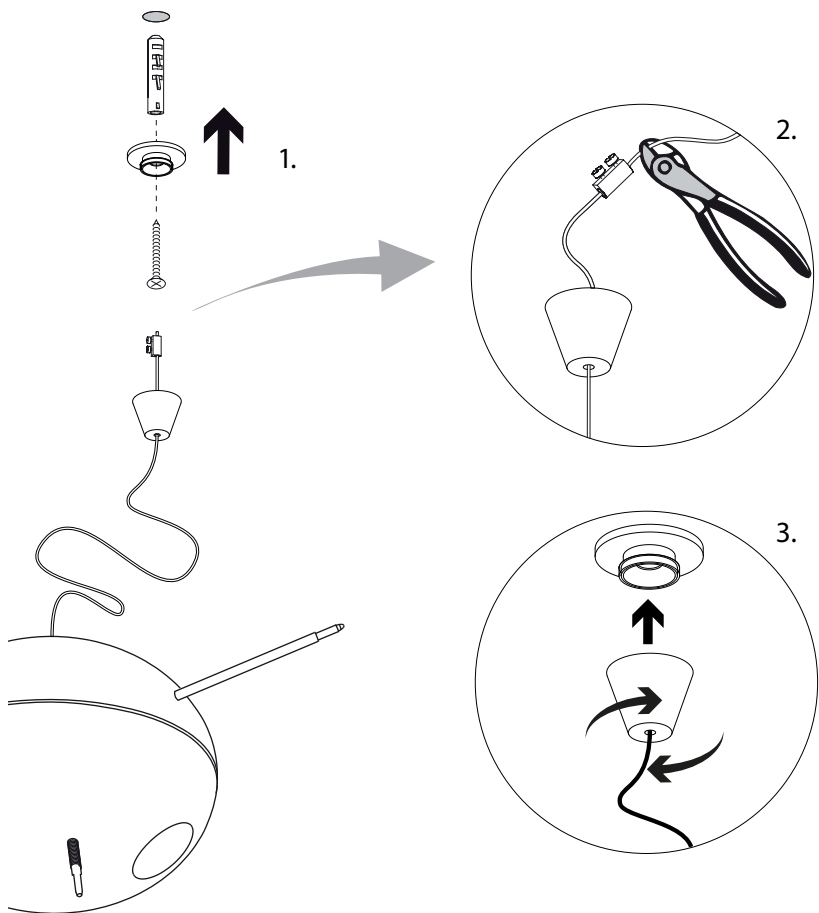


3 x max 100W
E27

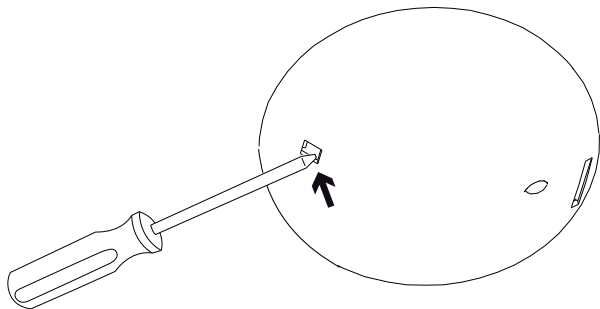


3 x max 23W
SB LED LAMP
E27


1 | D13Gsi

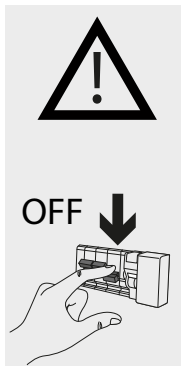


2 D13Gsi

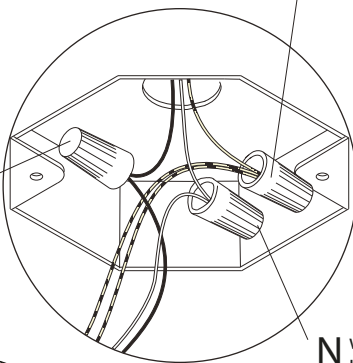


2.1

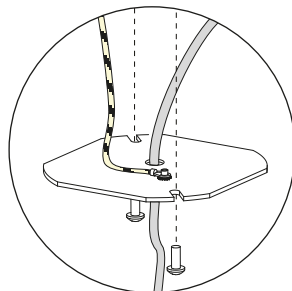
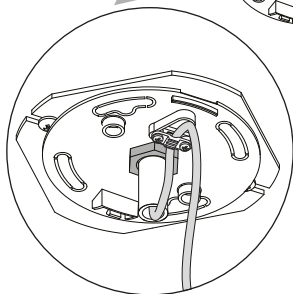
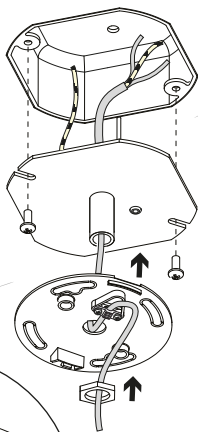
 yellow/green
jaune/vert
amarillo/verde



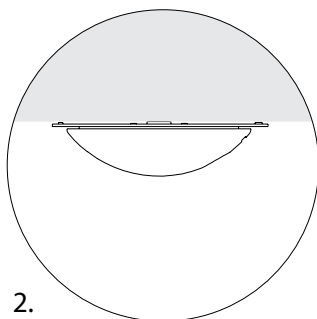
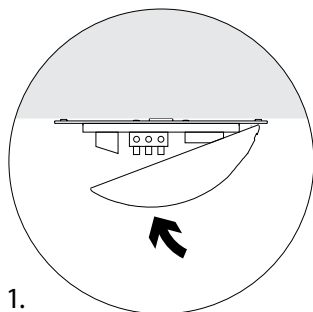
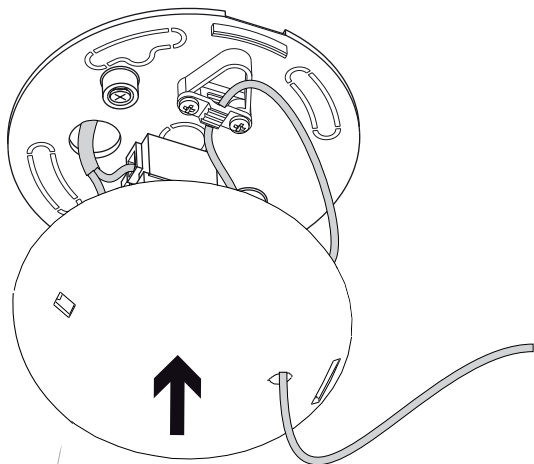
L black
noir
negro



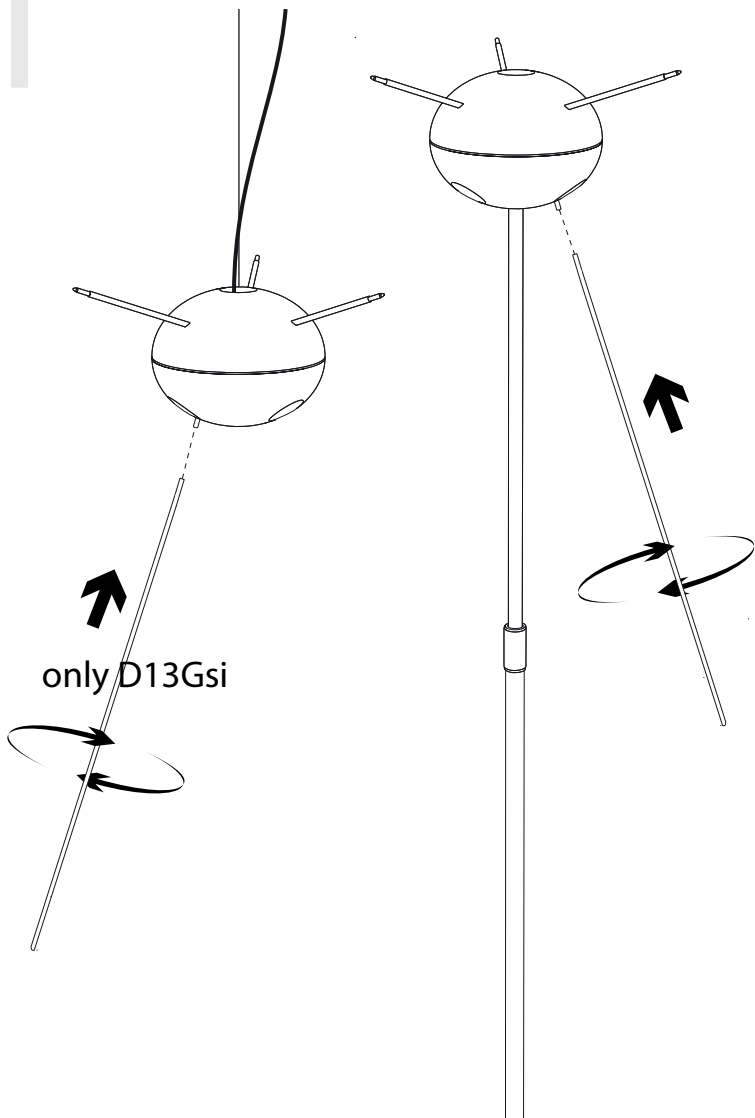
N white
blanc
blanco



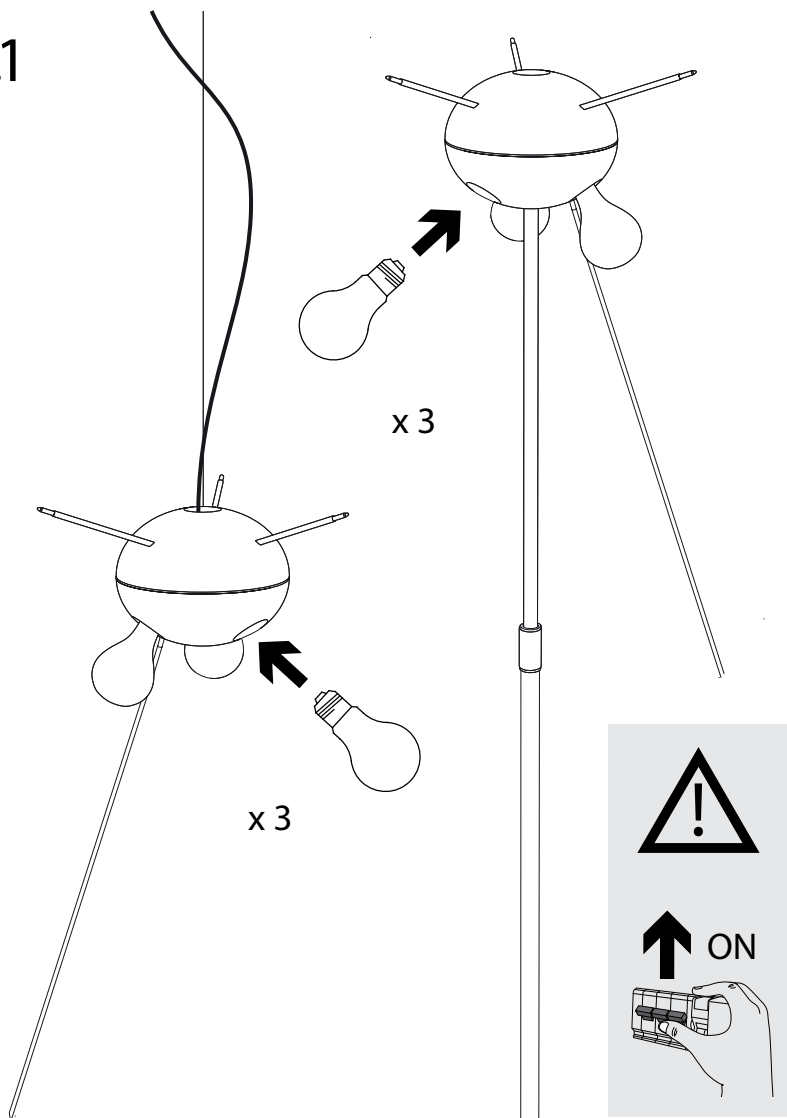
2.2



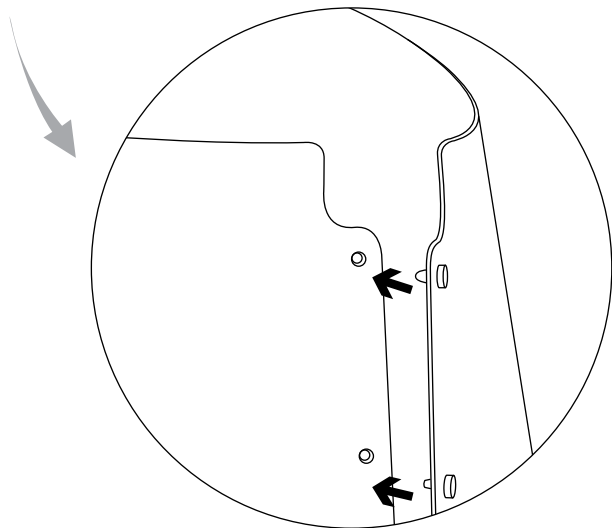
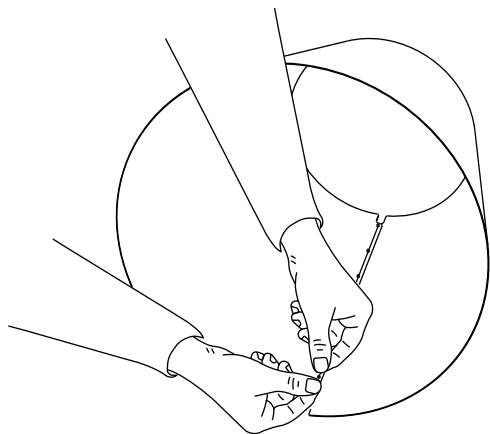
3



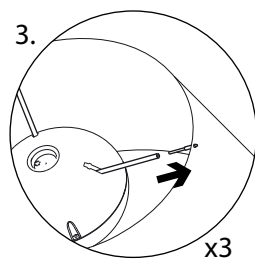
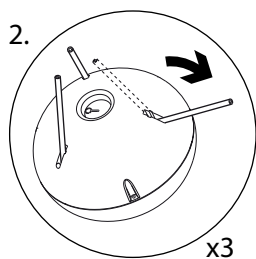
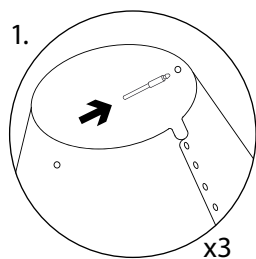
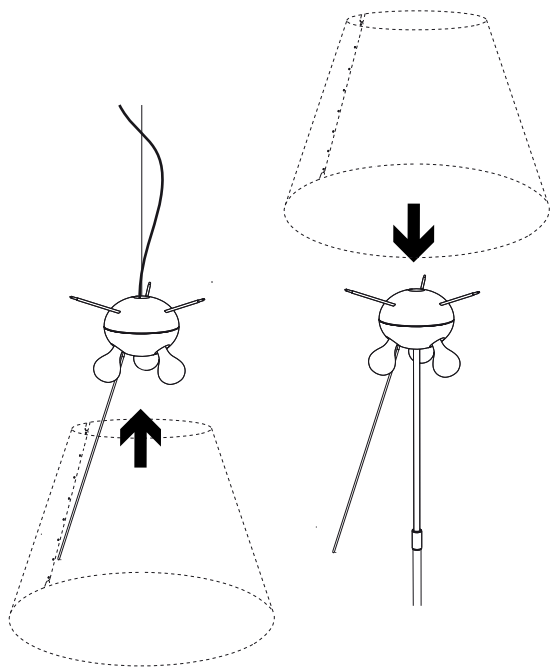
3.1



3.2

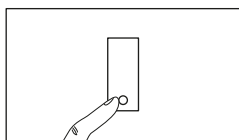
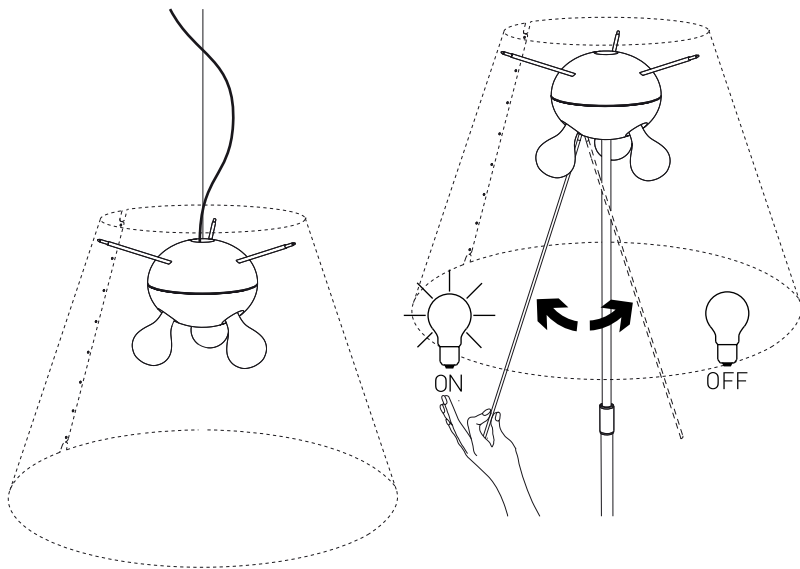


3.3



3

D13Gsi - D13Gti



OFF



ON



www.luceplan.com

D13NIA110