

## ISTRUZIONI DI MONTAGGIO - INSTALLATION INSTRUCTIONS

### AVVERTENZE

REV.5 13/09/2018

-Prima di procedere con l'installazione dell'apparecchio e comunque prima di ogni operazione di manutenzione togliere la tensione di rete.

-Prima di eseguire il cablaggio, innestare il conduttore di terra alla staffa di fissaggio.

-Se il cavo flessibile esterno di questo apparecchio viene danneggiato, deve essere sostituito esclusivamente dal costruttore, dal suo servizio di assistenza o da personale qualificato, al fine di evitare pericoli.

### ADVERTENCIAS

-Antes de proceder a la instalaci3n del aparato y en cualquier caso antes de efectuar cualquier operaci3n de mantenimiento, corte la tensi3n de red.

-Antes de realizar el cableo, acople el conductor de puesta a tierra a la brida de sujeci3n.

-Si el cable el3ctrico de este aparato viene daado, a fin de evitar peligros, debe ser sustituido exclusivamente por el constructor, por su servicio de asistencia, o de personal calificado equivalente.

### INSTRUCTIONS

-Avant de proc3der 3 l'installation de l'appareil, ainsi qu'avant toute op3ration d'entretien, il est n3cessaire de couper le courant au disjoncteur.

-Avant d'effectuer le c3blage, relier le conducteur de terre 3 l'3l3ment de fixation.

-Afin d'3viter tout risque, si le c3ble 3lectrique de cet appareil est endommag3 il doit 3tre remplac3 exclusivement par le fabricant, son service apr3s-vente ou par du personnel qualifi3 3quivalent.

### WARNING

-Always unplug the appliance from the power socket before beginning installation or any sort of maintenance work.

-Before starting the wiring, joint the earth wire to the fixing bracket.

-If the power lead to the appliance is damaged in any way, it must only be replaced by the manufacturer, an authorised service centre or a qualified electrician to prevent any sort of risk for the user.

### WICHTIGE HINWEISE

-Vor Installation des Ger3ts und vor Durchf3hrung von Wartungsarbeiten gleich welcher Art den Strom abschalten.

-Vor Durchf3hrung der Verkabelung den Erdungsleiter in die Halterungsklemme stecken.

-Sollte das Stromkabel dieses Ger3ts besch3digt werden, darf es ausschlie3lich vom Hersteller, vom Kundendienst oder von einem qualifizierten Elektriker ausgewechselt werden, um Gefahren zu vermeiden.

## DATI TECNICI

**FELIX S47** E26 3x10W Retrofit LED  
or E26 3xMAX57W 120V 60Hz Halogen

**FELIX S55** E26 3x10W Retrofit LED  
or E26 3xMAX57W 120V 60Hz Halogen



## LOCATION

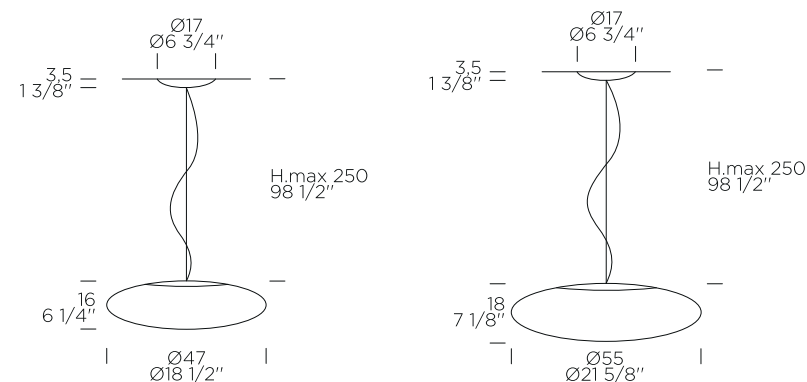


# LEUCOS®

A brand of Clann srl

## FELIX 47 S FELIX 55 S

PENDANT



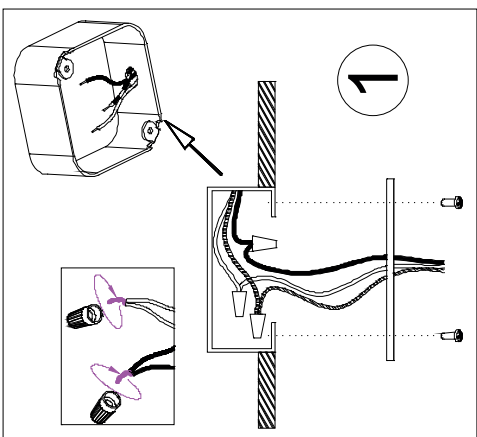
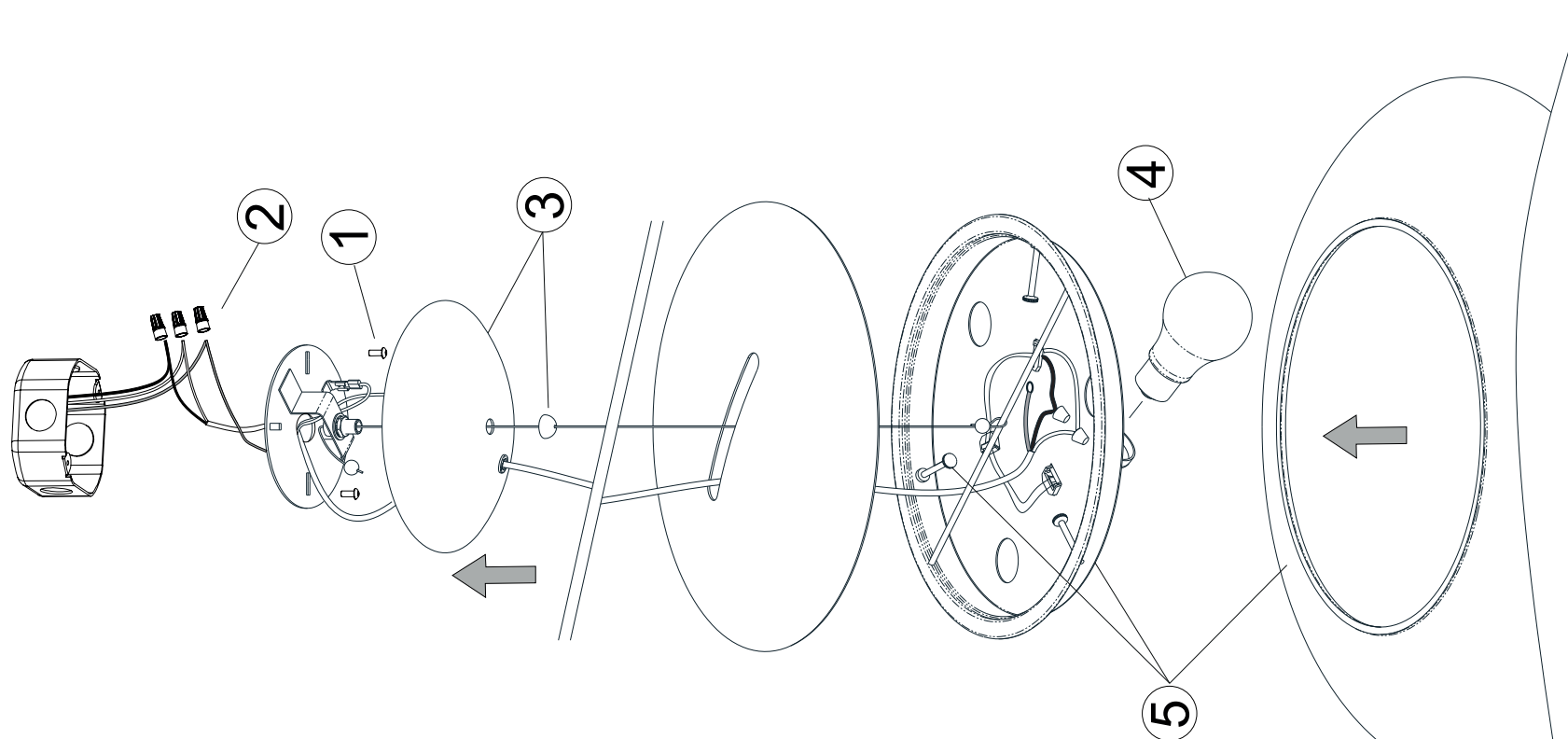
DESIGN UFFICIO STILE

## LEUCOS® A brand of Clann srl

www.leucosusa.com

Via del Commercio 22 - 36060 Romano d'Ezzelino (VI) - Italy

EXÉCUTER LES OPERATIONS DE MONTAGE, EN SUIVANT L' ORDRE DE NUMÉRATION PROGRESSIF.  
EJECUTAR LAS OPERACIONES DEMONTAJE SIGUIENDO EL ORDEN NUMERICO PROGRESIVO.  
FOLLOW THE ASSEMBLY INSTRUCTIONS BY READING THE NUMERICAL PROGRESSION.



Fasten open end of ground wire (bare copper or green wire) to ground wire or ground screw of junction box, or ground screw on back plate. Connect black wire of power supply to black wire of fixture, and white wire of power supply to white wire of fixture using wire connectors.

The safety and reliability are guaranteed only when installation instructions are properly followed. Please retain this instruction sheet for future reference.  
La seguridad de cet appareil n'est pas garantie en cas de non-respect de ces instructions, qu'il est necessaire de conserver.  
La seguridad del aparato se garantiza sólo utilizando de forma apropiada las siguientes instrucciones, por lo tanto es necesario conservarlas.