

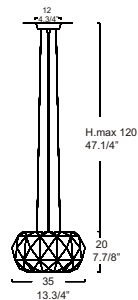
# DELUXE 35 S PENDANT

rev. 0

Design Archirivolto

code: 0403283013654 White

0403283013854 Black



## WARNING

- Before starting the wiring, joint the earth wire to the fixing bracket.
- Always unplug the appliance from the power socket before beginning installation or any sort of maintenance work.
- Use a qualified electrician for installation of this lighting fixture.
- Installation of this fixture must comply with local building codes.
- A fixture weighing more than 50lb must be mounted or supported independently of an outlet box.

## INSTRUCTIONS

- Avant d'effectuer le câblage, relier le conducteur de terre à l'élément de fixation.
- Avant de procéder à l'installation de l'appareil, ainsi qu'avant toute opération d'entretien, il est nécessaire de couper le courant au disjoncteur.
- Employer un électricien qualifié pour l'installation de ce luminaire.
- L'installation de ce montage doit être conforme à codes du bâtiment locaux.
- Un montage pesant plus que 50lb doit être monté ou soutenu indépendamment d'une boîte de sortie.

## ADVERTENCIAS

- Antes de realizar el cableo, acople el conductor de puesta a tierra a la brida de sujeción.
- Antes de proceder a la instalación del aparato y en cualquier caso antes de efectuar cualquier operación de mantenimiento, corte la tensión de red.
- Usar un electricista calificado para la instalación de esta luminaria.
- La instalación de este accesorio debe conformarse con códigos técnicos de la edificación locales.
- Un accesorio que pesa más que 50lb se debe montar o apoyar independientemente de una caja de enchufe.

## TECHNICAL DATA

### DELUXE 35 S

1 X MAX 200W  
R7s 80mm  
120V 60Hz



LOCATION



TYPE T

# SERVIZIO AL CONSUMATORE ISTRUZIONI DI MONTAGGIO

# CUSTOMER SERVICE ASSEMBLY INSTRUCTIONS

# muranodue

## DELUXE 35 S PENDANT

### CUSTOMER SERVICE

FDV Collection

11 Mayfield Avenue

Edison, NJ 08837 USA

Phone (732) 225-0010 Fax (732) 225-0250

[www.fdvcollection.com](http://www.fdvcollection.com)

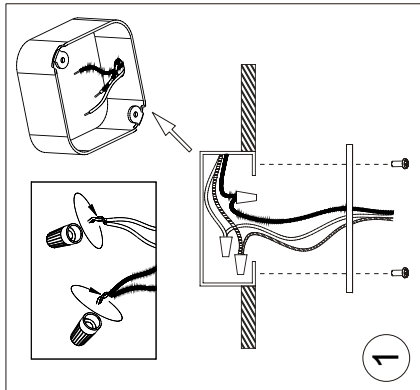
[info@fdvcollection.com](mailto:info@fdvcollection.com)

a brand of LEUCOS USA [www.leucosusa.com](http://www.leucosusa.com)

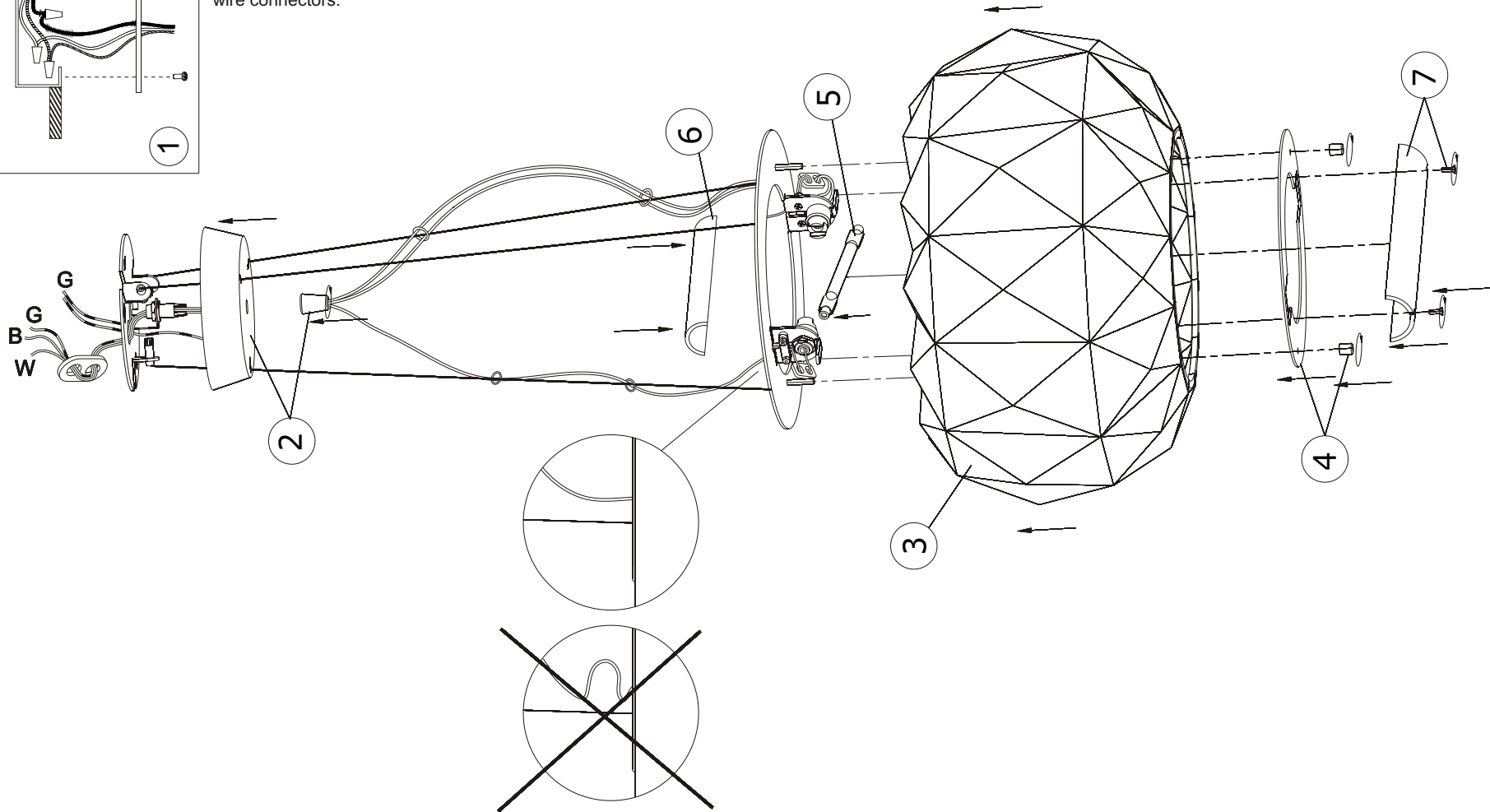


SINCERT

**FOLLOW THE ASSEMBLY INSTRUCTIONS BY READING THE NUMERICAL PROGRESSION**  
**EXÉCUTER LES OPERATIONS DE MONTAGE, EN SUIVANT L' ORDRE DE NUMÉRATION PROGRESSIF**  
**EJECUTAR LAS OPERACIONES DEMONTAJE SIGUIENDO EL ORDEN NUMERICO PROGRESIVO**



Fasten open end of ground wire (bare copper or green wire) to ground wire or ground screw of junction box, or ground screw on back plate. Connect black wire of power supply to black wire of fixture, and white wire of power supply to white wire of fixture using wire connectors.



The safety and reliability are guaranteed only when installation instructions are properly followed. Please retain this instruction sheet for future reference.  
La securite de cet appareil n'est pas garantie en cas de non-respect de ces instructions, qu'il est necessaire de conserver.  
La seguridad del aparato se garantiza sólo utilizando de forma apropiada las siguientes instrucciones, por lo tanto es necesario conservarlas.