

Technical Data

Light fitting for outdoor use only

Power Factor: 1

Bulb to be used:

LAB 1

LED 3W 700mA (included)

LAB 2

2 x LED 3W 700mA (included)

It is recommended that a professional electrician be responsible for installing the light.

Warning: If the wire or flexible cord is damaged, it must only be changed by the manufacturer, their Service Dept. or qualified personnel in order to avoid risk.

Cleaning Instructions

Use a soft damp cloth, with soap or neutral detergent. Do not use alcohol or other solvents.

Datos Técnicos

Luminaria para uso exterior

Factor de Potencia: 1

Lámpara a utilizar:

LAB 1

LED 3W 700mA (incluido)

LAB 2

2 x LED 3W 700mA (incluido)

Se recomienda que la instalación sea realizada por un profesional.

Aviso: Si el cable flexible o cordón de esta luminaria está dañado, deberá sustituirse exclusivamente por el fabricante o su servicio técnico o una persona de cualificación equivalente con objeto de evitar cualquier riesgo.

Instrucciones para la limpieza

Utilizar un paño suave, humedecido con agua y detergente neutro si fuera necesario. No utilizar alcohol o otros disolventes.

Suitable for wet locations

This symbol on the product or its packaging indicates that it must not be treated as household waste. It should, in fact, be handed in at a recognised collection point for recycling electrical and electronic equipment. For more detailed information about the recycling of this product, please contact your local city office, your household waste disposal service or the shop where you purchased the product.



Este símbolo en su equipo o embalaje indica que el presente producto no puede ser tratado como residuo doméstico normal, sino que debe entregarse en el correspondiente punto de recogida de equipos eléctricos y electrónicos. Para recibir información detallada sobre el reciclaje de este producto, por favor, contacte con su ayuntamiento, su punto de recogida más cercano o el distribuidor donde adquirió el producto.

120 V - 60 Hz

marset

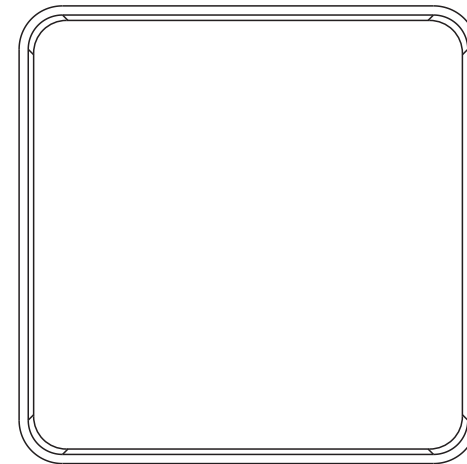


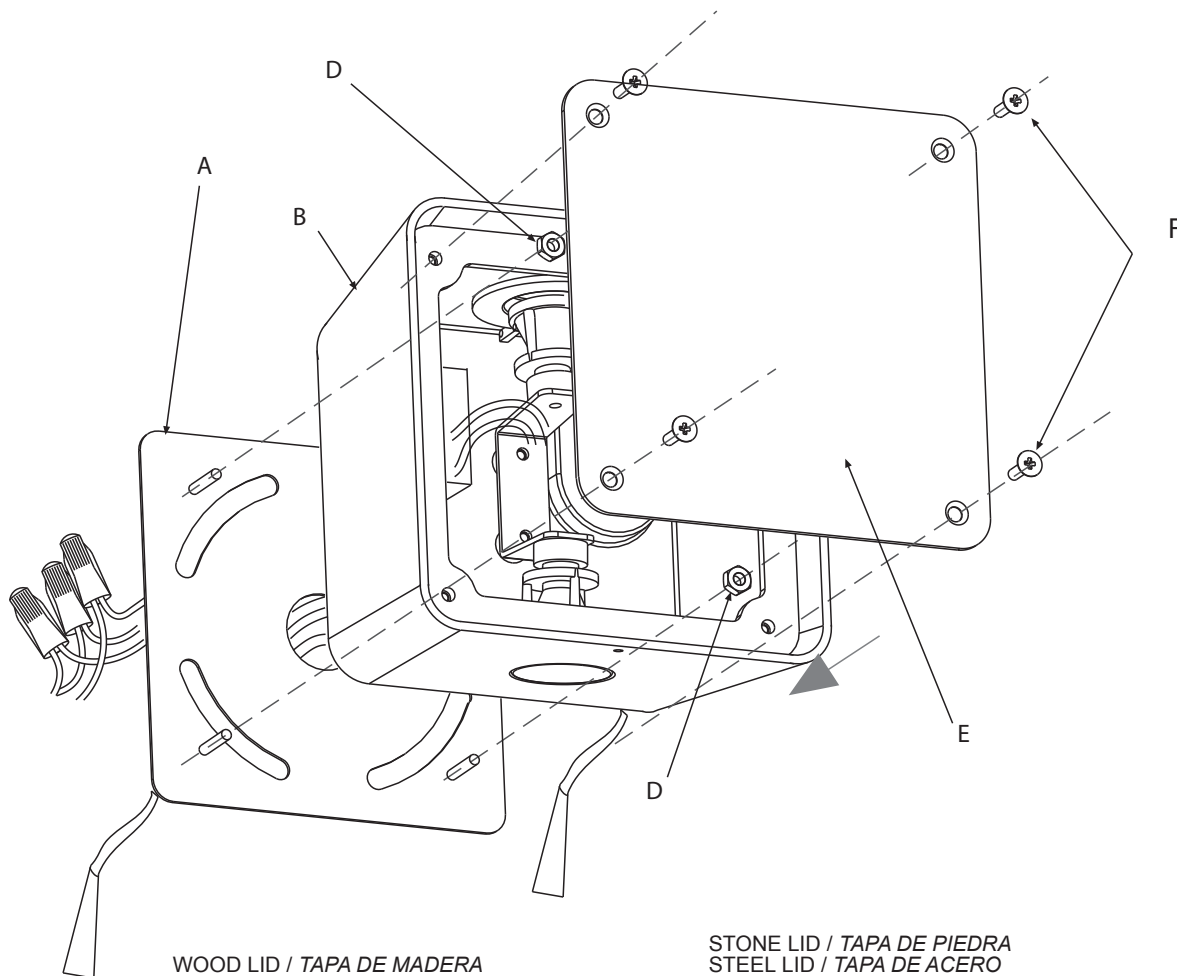
ADA

marset

LAB

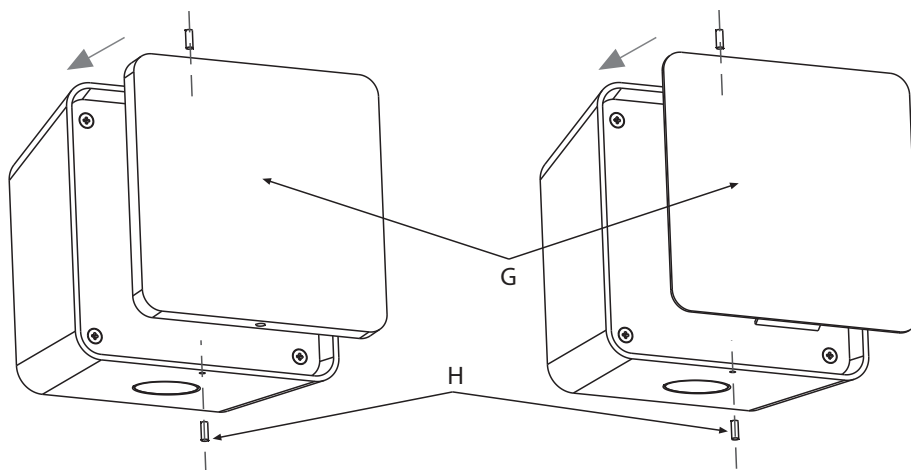
Assembly Instructions / Instrucciones de Montaje





WOOD LID / TAPA DE MADERA

STONE LID / TAPA DE PIEDRA
STEEL LID / TAPA DE ACERO



IMPORTANT SAFETY INSTRUCTIONS:

1. Read all instructions completely before beginning installation. Keep these instructions in a safe place for future reference.
2. To reduce risk of fire and over-heating, make sure all connections are tight.
3. Connect this product only to a 120V 60 Hz electrical supply.
3. Before installing, disconnect energy.

Warning!

Disconnect power supply before installation and change the bulb only when cold.

Atención!

Desconectar la conexión a red antes de ser manipulada y realizar el cambio de bombilla sólo cuando ésta se haya enfriado.

1. Connect the wiring in the outlet box. Fix support (A) to the outlet box. Silicone the support (A) to the wall.
2. Fix the body of the lamp (B) on the chosen surface, using the screws provided (D). Silicone the body of the lamp (B).
3. Attach the cover (E) using the four small screws (F).
4. Attach the lid (G) by means of the two short Allen screws provided (H).

1. Realizar las conexiones eléctricas en la caja de empalmes. Fijar el soporte (A) en la caja de empalmes. Siliconar el soporte (A) a la pared.
2. Fijar el cuerpo de la lámpara (B) utilizando los tornillos y tacos (D) suministrados. Siliconar el cuerpo de la lámpara
3. Fijar la tapa (E) mediante los 4 tornillos (F) suministrados.
4. Fijar la tapa (G) mediante los 2 tornillos Allen (H) suministrados.

WOOD LID: A treatment to render the wood less sensitive to stains, or to keep the original colour of the wood, may be desired. In that case, apply a layer of colorless teak oil once a year.

TAPA DE MADERA: Puede ser deseable un tratamiento para mantener la madera menos sensible a las manchas, o para mantener el color original de ésta. En ese caso, aplicar una capa de aceite de teca incoloro una vez al año.