

Z-BAR wall sconce

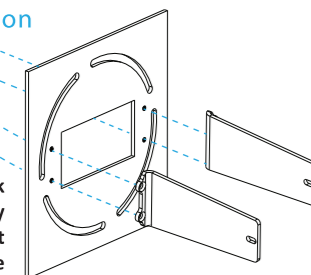
Hardwire Installation



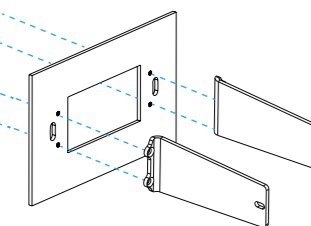
1

Shock Hazard: Electric shock could result in serious injury or death. Make sure circuit breaker is set to OFF before installation. Must be installed by a qualified electrician.

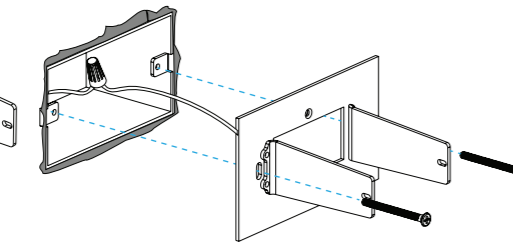
The sconce requires some space in the junction box for the transformer to sit in. We recommend that installers use either a 4" octagon box or an at least 1" deep single gang outlet box.



2 Using the provided screws, install the mounting arms as illustrated.

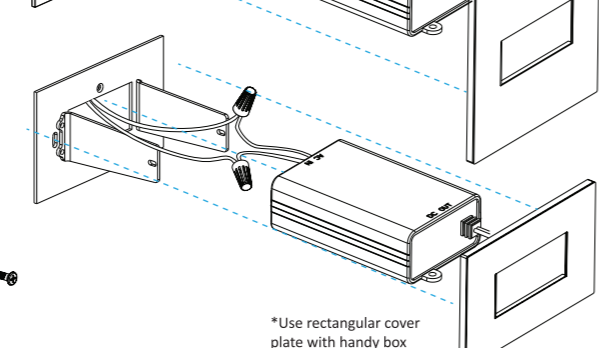
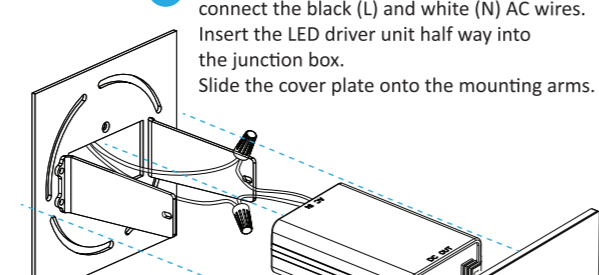


3 Connect the ground wire from back of the mounting plate to the junction box. Install the square mounting plate onto the junction box using the two provide screws.
*Use the rectangular plate if you have a handy box.



4

Using the provided twist-on connectors, connect the black (L) and white (N) AC wires. Insert the LED driver unit half way into the junction box. Slide the cover plate onto the mounting arms.



*Use rectangular cover plate with handy box

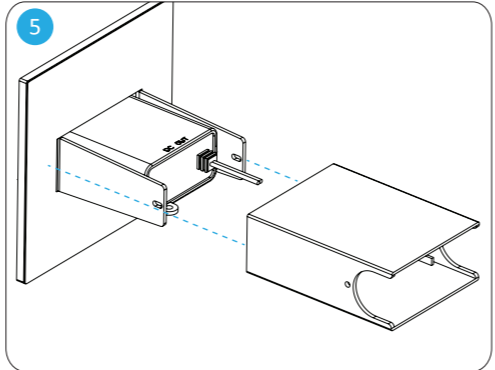


KONCEPT

Z-BAR wall sconce

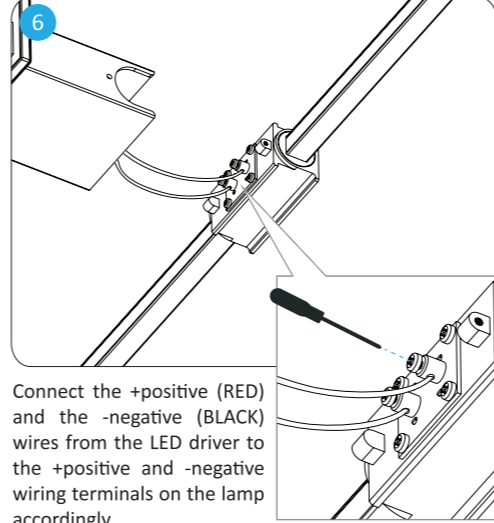
Hardwire installation

5



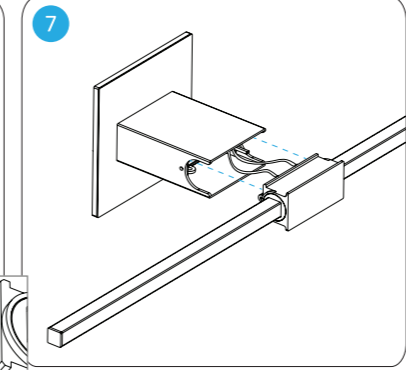
Slide the lamp body onto the mounting arms.

6



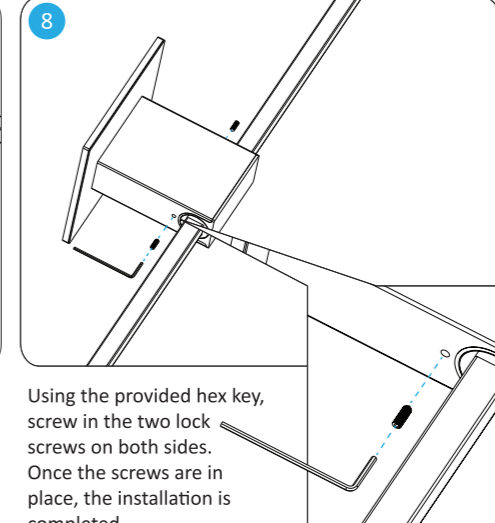
Connect the +positive (RED) and the -negative (BLACK) wires from the LED driver to the +positive and -negative wiring terminals on the lamp accordingly.

7



Insert the lamp into the body.

8



Using the provided hex key, screw in the two lock screws on both sides. Once the screws are in place, the installation is completed.

KONCEPT

Limited Product Warranty

Koncept warrants to the original purchaser of this product against manufacturer defects in design, assembly, material, or workmanship, and will, at Koncept's option, replace or repair any defective product free of charge. This coverage is valid for five years from the date of purchase as long as the original purchaser owns the product. Koncept will replace or repair the product, which Koncept, at its sole discretion, agrees is defective, free of charge provided that the following conditions for a return are fulfilled.

This warranty does not apply to any product damaged by accident, physical or electrical misuse or abuse, improper installation, alteration, any use contrary to its intended function, war, fire, flood, or any other acts of nature, or unauthorized repair.

Koncept assumes no liability for any events such as fines arising out of the use of this product or any consequential damages caused by any failure of the product to function properly. In no event shall Koncept be liable for more than the replacement of the product. This warranty does not cover shipping or labor costs associated with the replacement of a defective product. Under no circumstances should this warranty or the product covered by it be construed as an insurance policy against loss of any kind. Koncept staff neither assumes nor authorizes any person or organization to make any warranties or assume any liability in connection with the sale or use of this product.

This warranty covers only products used in the territory covered by your local distributor. This is the complete product warranty and no other warranty exists. Some jurisdictions may not allow limitations on how long an implied warranty lasts, or the exclusion or limitation of incidental or consequential damages, so the above exclusions or limitations may not apply to you. This warranty gives you specific legal rights, and you may also have other rights which vary in different states and countries.

To file a replacement/repair claim under the warranty:

- 1) Contact Koncept for a return authorization number during the warranty period. A claim will not be accepted without a return authorization number.
- 2) Provide a copy of the original purchase receipt with purchase date and product name clearly shown.
- 3) Return the defective product to Koncept freight prepaid and accompanied by (1), (2), and (3) to the following address: Limited Product Warranty

Koncept Inc.
429 E. Huntington Drive,
Monrovia, CA 91016

Warnings

- To reduce the risk of fire, electric shock or injury:**
 - Do not use near water
 - Do not handle plug or appliance with wet hands
 - Do not stare directly at LEDs

- Overheating may result in reduced LED lifespan.**
 - Keep out of direct sunlight.
 - Remove plastic bag from lamp before use.
 - Recommended ambient temperature: under 77 °F.

Specifications

Model	ZBW
Light Color	Soft White
Temperature	3000 K
Brightness Adjustability	Continuous

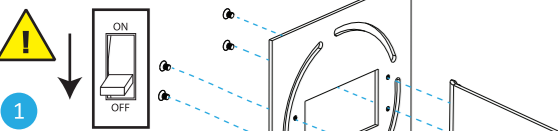
Koncept Inc.
429 E. Huntington Drive
Monrovia, CA 91016, USA
Phone: 323-261-8999
Fax: 323-261-8998

support@koncept.com
www.koncept.com

Register your Koncept LED lamp online and receive:
• One Year Warranty Extension
• Priority Product Servicing
Visit www.koncept.com/productsupport and enter your serial number (S/N: XXXXXXXX) located on your product.

Z-BAR wall sconce

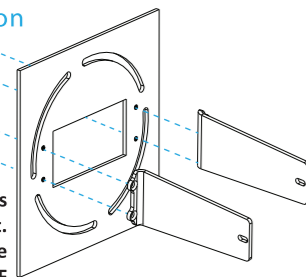
Hardwire Installation



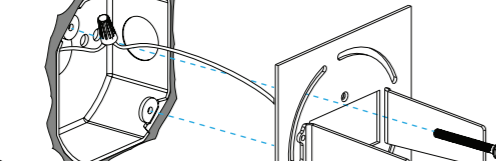
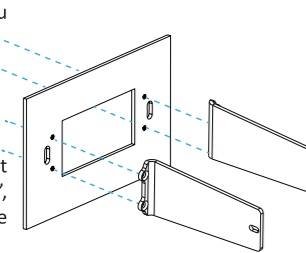
1 Un choc électrique peut entraîner des blessures graves ou la mort. Assurez-vous que le disjoncteur est réglé sur OFF avant l'installation. Doit être installé par un électricien qualifié.

L'applique nécessite un peu d'espace dans la boîte de jonction pour permettre l'installation du transformateur. Nous recommandons aux installateurs d'utiliser soit une boîte octogonale de 4", soit une boîte de sortie simple d'au moins 1" de profondeur.

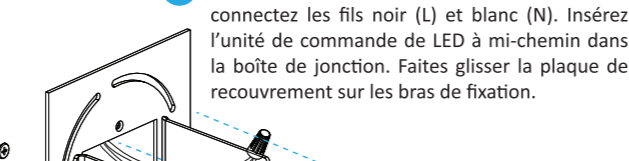
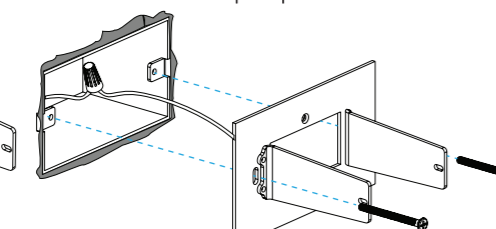
v.01092019



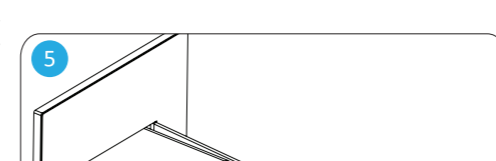
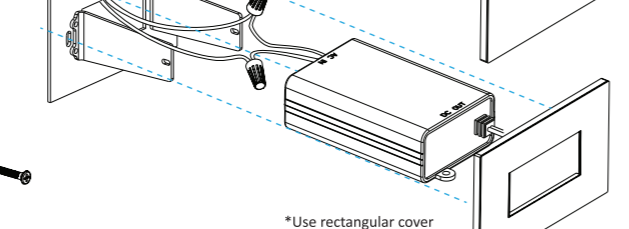
2 En utilisant les vis fournies, installer les bras de fixation comme illustré.



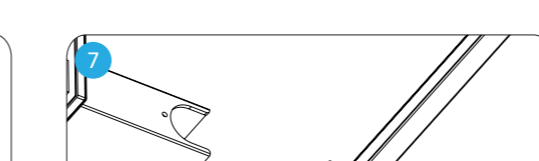
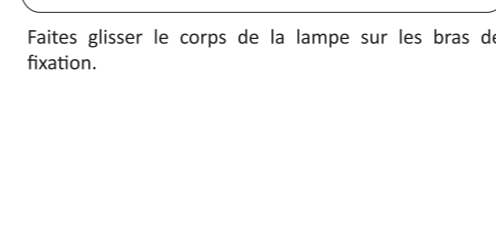
3 Connectez le fil de terre de l'arrière du plaque de montage à la boîte de jonction. Installez la plaque de montage carrée sur le boîte de jonction à l'aide des deux vis fournies. Utilisez la plaque rectangulaire si vous avez une boîte pratique.



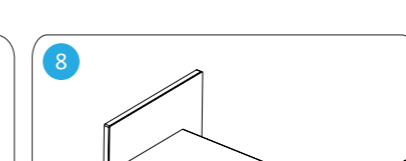
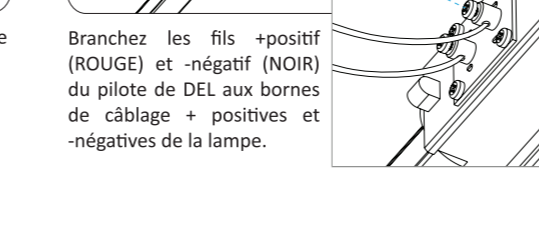
4 En utilisant les connecteurs à visser fournis, connectez les fils noir (L) et blanc (N). Insérez l'unité de commande de LED à mi-chemin dans la boîte de jonction. Faites glisser la plaque de recouvrement sur les bras de fixation.



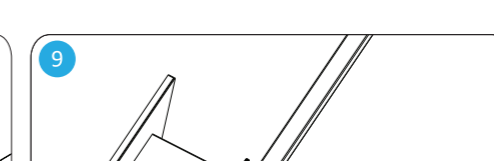
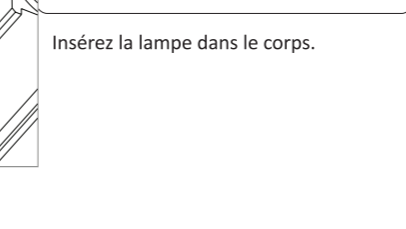
5 Faites glisser le corps de la lampe sur les bras de fixation.



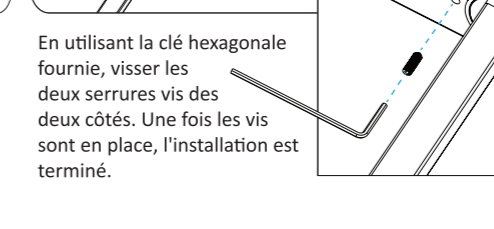
7 Branchez les fils +positif (ROUGE) et -négatif (NOIR) du pilote de DEL aux bornes de câblage + positives et -négatives de la lampe.



8 Insérez la lampe dans le corps.



9 En utilisant la clé hexagonale fournie, visser les deux serrures vis des deux côtés. Une fois les vis sont en place, l'installation est terminée.



*Use rectangular cover plate with handy box



KONCEP

Z-BAR wall sconce

Installation Câblée

KONCEPT

Garantie Limitée du Produit
Koncept garantit à l'acheteur original de ce produit contre les défauts de conception, de montage, de matériau ou de fabrication du fabricant et, à son choix, remplacera ou réparera gratuitement tout produit défectueux. Cette couverture est valide pour cinq ans à compter de la date d'achat, à condition que l'acheteur original soit propriétaire du produit. Koncept remplacera ou réparera le produit, que Koncept, à sa seule discrétion, accepte est défectueux, sans frais, à condition que les conditions suivantes pour un retour sont remplies.

Cette garantie ne s'applique pas aux produits endommagés par accident, mauvaise utilisation ou abus physique ou électrique, installation incorrecte, altération, utilisation contraire à la fonction prévue, guerre, incendie, inondation ou tout autre acte naturel ou réparation non autorisée.

Koncept n'assume aucune responsabilité pour tout événement tel que les amendes découlant de l'utilisation de ce produit ou les dommages consécutifs causés par une défaillance du produit pour fonctionner correctement. Koncept ne sera en aucun cas responsable de plus que le remplacement du produit. Cette garantie ne couvre pas les frais d'expédition ou de main-d'œuvre associés au remplacement d'un produit défectueux. En aucun cas, cette garantie ou le produit couvert par celle-ci ne doit être interprété comme une police d'assurance contre la perte de quelque nature que ce soit. Le personnel de Koncept n'assume ni n'autorise aucune personne ou organisation à faire des garanties ou à assumer toute responsabilité en relation avec la vente ou l'utilisation de ce produit.

Cette garantie couvre uniquement les produits utilisés sur le territoire couvert par votre distributeur local. Ceci est la garantie complète du produit et aucune autre garantie n'existe. Certaines juridictions peuvent ne pas autoriser les limitations sur la durée d'une garantie implicite, ou l'exclusion ou la limitation des dommages accessoires ou indirects, de sorte que les exclusions ou limitations ci-dessus peuvent ne pas s'appliquer à vous. Cette garantie vous donne des droits légaux spécifiques, et vous pouvez également avoir d'autres droits qui varient selon les états et les pays.

Pour déposer une réclamation de remplacement / réparation sous la garantie:
1) Contactez Koncept pour obtenir un numéro d'autorisation de retour pendant la période de garantie. Une réclamation ne sera pas acceptée sans un numéro d'autorisation de retour.
2) Fournissez une copie du reçu d'achat original avec la date d'achat et le nom du produit clairement indiqués.
3) Retourner le produit défectueux à Koncept fret payé d'avance et accompagné de (1), (2) et (3) à l'adresse suivante: Limited Product Warranty
Koncept Inc.
429 E. Huntington Dr,
Monrovia, CA 91016

ATTENTION

- Pour réduire le risque d'incendie, de choc électrique ou de blessure:**
 - Ne pas utiliser près de l'eau
 - Ne pas manipuler la fiche ou l'appareil avec les mains mouillées
 - Ne pas regarder directement les LED
- Une surchauffe peut réduire la durée de vie des LED**
 - Ne pas exposer à la lumière directe du soleil.
 - Retirez le sac en plastique de la lampe avant utilisation.
 - Température ambiante recommandée: inférieure à 25°C

Spécifications	
Le modèle	ZBW
Couleur de la Lumière	Blanc doux
Température	3000 K
Plus/moins lumineux	Continu

Enregistrez votre lampe à LED Koncept en ligne et bénéficiez:
 • D'une extension de garantie d'un an (votre lampe sera garantie pendant six années complètes)
 • D'un entretien de produit prioritaire.
 Consultez le site Internet www.koncept.com/productsupport et entrez le numéro de série de votre produit qui est indiqué à l'arrière de l'enveloppe de votre lampe.

Koncept Inc. support@koncept.com
 429 E. Huntington Drive
 Monrovia, CA 91016, USA
 Phone: 323-261-8999
 Fax: 323-261-8998
www.koncept.com