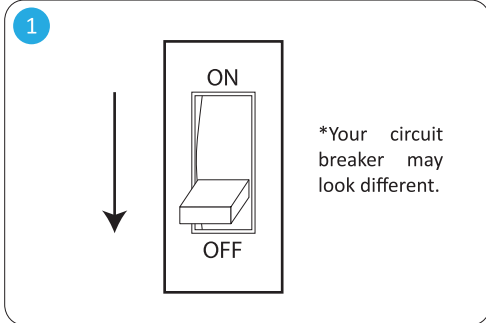


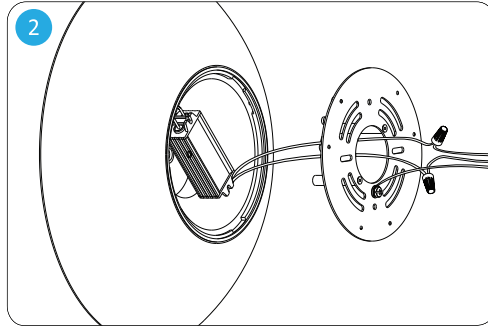


Assembly Instructions

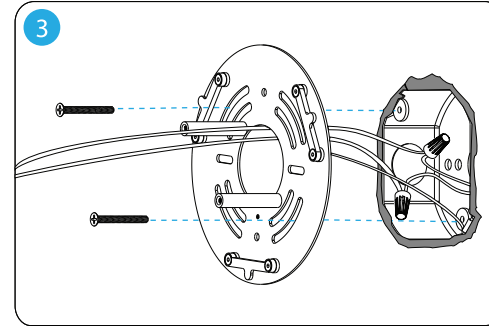


\*Your circuit breaker may look different.

**Shock Hazard.** Electric shock could result in serious injury or death. Make sure circuit breaker is set to OFF before installation. Must be installed by a qualified electrician.

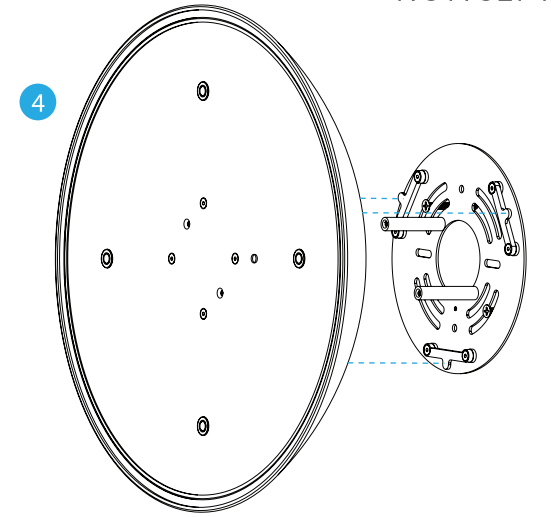


Using the provided cable connectors, connect the wires. Attach ground wire to the green screw on the unit.

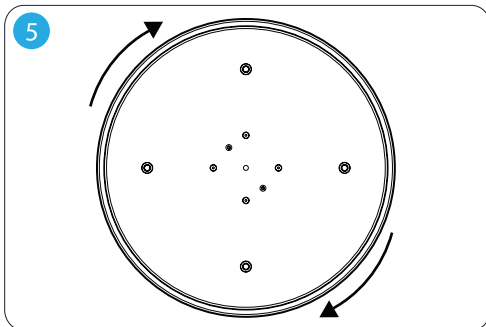


Secure the back plate of the Ramen wall sconce to the junction box with the provided screws.

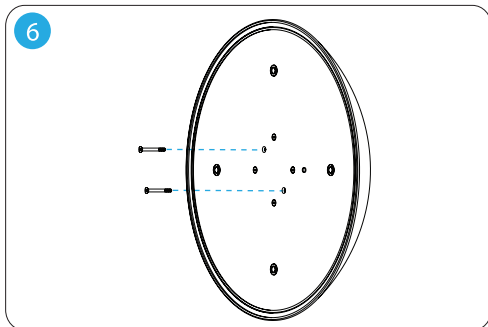
**For Wet Location Installation:** After back plate is secured to the junction box, use clear caulking (i.e. indoor/outdoor silicone sealant) to outline the outside of back plate where it meets the wall.



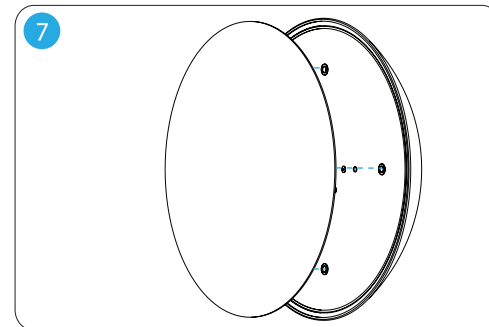
Insert the Ramen wall sconce onto the backplate on the wall by aligning the slots. Align the slots where the red dots are.



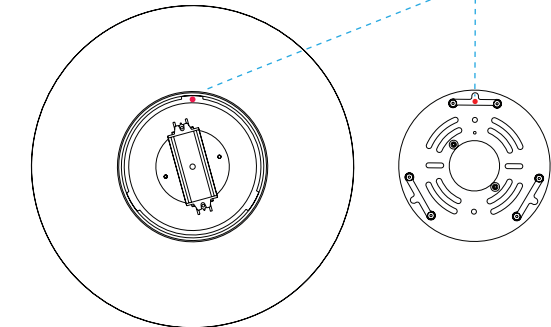
Once the Ramen wall sconce is inserted onto the backplate on the wall, rotate it clockwise until it clicks into place.



Secure Ramen wall sconce with the 2 provided screws.



Finally, magnetically put on cover plate. (note: you may remove cover plate by using the provided magnet.)



Limited Product Warranty

Koncept warrants to the original purchaser of this product against manufacturer defects in design, assembly, material, or workmanship, and will, at Koncept's option, replace or repair any defective product free of charge. This coverage is valid for five years from the date of purchase as long as the original purchaser owns the product. In the case of a hardwired product, this warranty is valid for one year for the LED driver specifically. Koncept will replace or repair the product, which Koncept, at its sole discretion, agrees is defective, free of charge provided that the following conditions for a return are fulfilled.

This warranty does not apply to any product damaged by accident, physical or electrical misuse or abuse, improper installation, alteration, any use contrary to its intended function, war, fire, flood, or any other acts of nature, or unauthorized repair. This warranty does not apply to a product purchased from an authorized 3rd party dealer.

Koncept assumes no liability for any events such as fines arising out of the use of this product or any consequential damages caused by any failure of the product to function properly. In no event shall Koncept be liable for more than the replacement of the product. This warranty does not cover shipping or labor costs associated with the replacement of a defective product. Under no circumstances should this warranty or the product covered by it be construed as an insurance policy against loss of any kind. Koncept staff neither assumes nor authorizes any person or organization to make any warranties or assume any liability in connection with the sale or use of this product.

This warranty covers only products used in the territory covered by your local distributor. This is the complete product warranty and no other warranty exists. Some jurisdictions may not allow limitations on how long an implied warranty lasts, or the exclusion or limitation of incidental or consequential damages, so the above exclusions or limitations may not apply to you. This warranty gives you specific legal rights, and you may also have other rights which vary in different states and countries.

To file a replacement/repair claim under the warranty:

- 1) Contact Koncept for a return authorization number during the warranty period. A claim will not be accepted without a return authorization number.
- 2) Provide a copy of the original purchase receipt with purchase date and product name clearly shown.
- 3) Return the defective product to Koncept freight prepaid and accompanied by (1), (2), and (3) to the following address:  
Limited Product Warranty, Koncept Inc. 429 E. Huntington Drive, Monrovia, CA 91016

Specifications

Model	RMW
Light Color	Soft warm
Light Temperature	3000 K
Dimmer compatibility	ELV dimmer

Register your Koncept LED lamp online and receive:

- One Year Warranty Extension
- Priority Product Servicing

Visit [www.koncept.com/productsupport](http://www.koncept.com/productsupport) and enter your serial number (S/N: XXXXXXXX) located on your product.

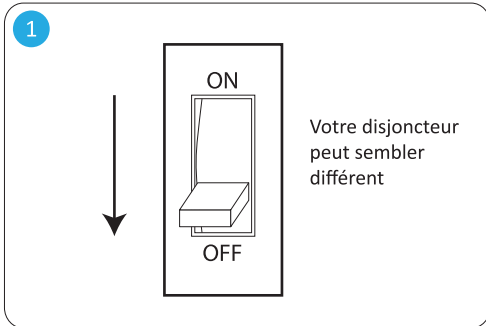
Warnings

- Warning: To reduce the risk of fire, electric shock or injury:**
  - Do not handle plug or appliance with wet hands
  - Do not stare directly at LEDs
- Overheating may result in reduced LED lifespan:**
  - Remove plastic bag from lamp before use.

Koncept Inc.  
429 E. Huntington Drive  
Monrovia, CA 91016, USA  
Phone: 323-261-8999  
Fax: 323-261-8998  
support@koncept.com  
www.koncept.com

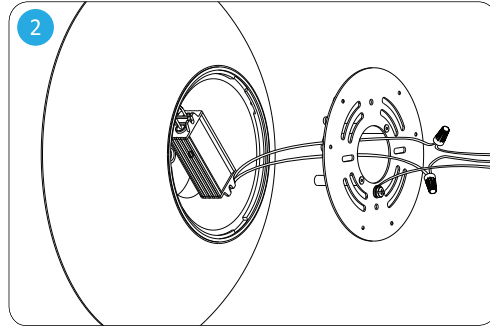


## Instructions de Montage

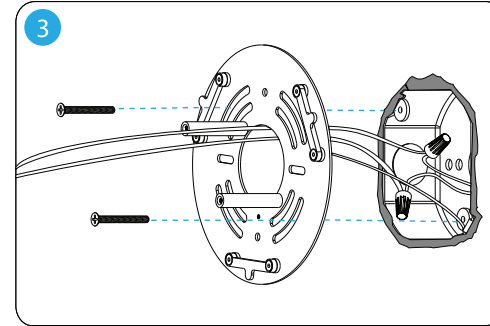


Votre disjoncteur peut sembler différent

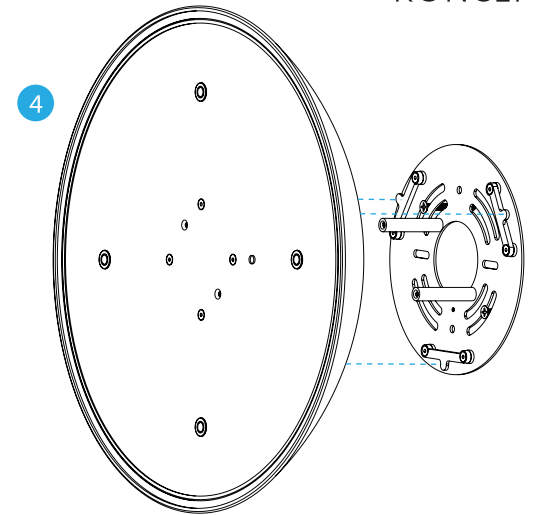
**⚠ Risque de choc.** Un choc électrique pourrait entraîner des blessures graves ou la mort. assurez-vous que votre disjoncteur est sur OFF avant l'installation. Cette lampe doit être installée par un électricien qualifié



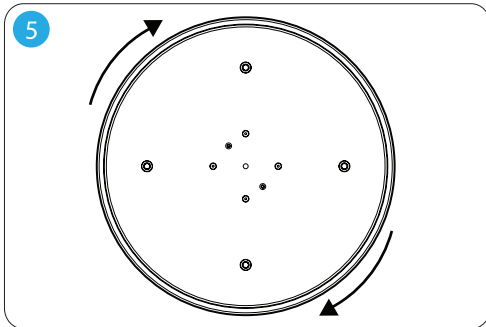
À l'aide des connecteurs de câble fournis, connectez les fils. Fixez le fil de terre à la vis verte de l'unité.



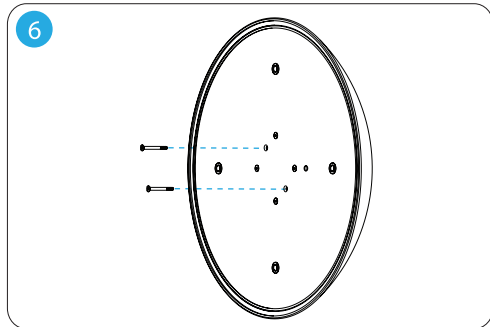
Fixez la plaque arrière de l'applique murale Ramen au boîte de jonction avec les vis fournies. ⚠ Pour une installation en milieu humide: une fois la plaque arrière fixé à la boîte de jonction, utilisez un calfeutrage transparent (c.-à-d. mastic silicone intérieur / extérieur) pour décrire à l'extérieur de la plaque arrière où elle rencontre le mur.



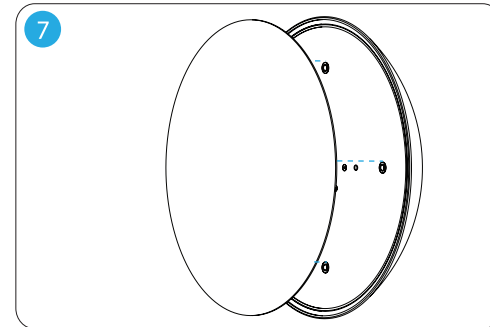
Insérez l'applique murale Ramen sur la plaque arrière du mur en alignant les fentes. Alignez les emplacements où se trouvent les points rouges.



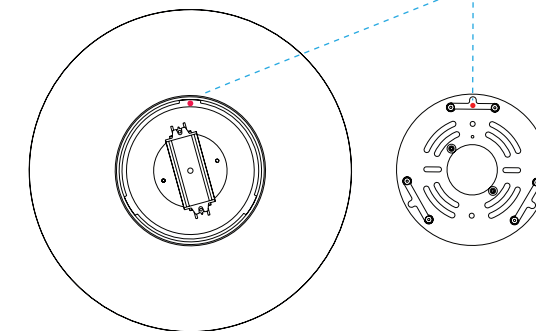
Une fois que l'applique murale Ramen est insérée sur la plaque arrière sur le mur, tournez-le dans le sens des aiguilles d'une montre jusqu'à ce qu'il s'enclenche.



Fixez l'applique murale Ramen avec les 2 vis fournies.



Enfin, placez magnétiquement sur la plaque de couverture. (note: vous pouvez retirer la plaque de recouvrement à l'aide de l'aimant fourni.)



### Garantie Limitée du Produit

Koncept garantit à l'acheteur original de ce produit contre les défauts de conception, d'assemblage, de matériau ou de fabrication du fabricant et remplacera ou réparera gratuitement, au choix de Koncept, tout produit défectueux. Cette couverture est valable cinq ans à compter de la date d'achat tant que l'acheteur d'origine est propriétaire du produit. Dans le cas d'un produit câblé, cette garantie est valable pendant un an pour le pilote LED en particulier. Koncept remplacera ou réparera le produit, que Koncept, à sa seule discrétion, reconnaît comme défectueux, gratuitement, à condition que les conditions suivantes pour un retour soient remplies.

Cette garantie ne s'applique à aucun produit endommagé par accident, mauvaise utilisation ou abus physique ou électrique, installation incorrecte, altération, toute utilisation contraire à sa fonction prévue, guerre, incendie, inondation ou tout autre acte de la nature, ou réparation non autorisée. Cette garantie ne s'applique pas à un produit acheté auprès d'un revendeur tiers autorisé.

Koncept n'assume aucune responsabilité pour les événements tels que les amendes résultant de l'utilisation de ce produit ou tout dommage consécutif causé par un dysfonctionnement du produit. En aucun cas, Koncept ne sera responsable de plus que le remplacement du produit. Cette garantie ne couvre pas les frais d'expédition ou de main-d'œuvre associés au remplacement d'un produit défectueux. En aucun cas, cette garantie ou le produit couvert par celle-ci ne doit être interprété comme une police d'assurance contre toute perte de quelque nature que ce soit. Le personnel de Koncept n'assume ni n'autorise aucune personne ou organisation à fournir des garanties ou à assumer toute responsabilité en relation avec la vente ou l'utilisation de ce produit.

Cette garantie couvre uniquement les produits utilisés sur le territoire couvert par votre distributeur local. Il s'agit de la garantie complète du produit et aucune autre garantie n'existe. Certaines juridictions peuvent ne pas autoriser les limitations sur la durée d'une garantie implicite, ou l'exclusion ou la limitation des dommages accessoires ou consécutifs, de sorte que les exclusions ou limitations ci-dessus peuvent ne pas s'appliquer à vous. Cette garantie vous donne des droits légaux spécifiques, et vous pouvez également avoir d'autres droits qui varient selon les États et les pays.

Pour déposer une réclamation de remplacement / réparation sous la garantie:

- 1) Contactez Koncept pour obtenir un numéro d'autorisation de retour pendant la période de garantie. Une réclamation ne sera pas acceptée sans un numéro d'autorisation de retour.
- 2) Fournissez une copie du reçu d'achat original avec la date d'achat et le nom du produit clairement indiqués.
- 3) Retournez le produit défectueux à Koncept en port payé et accompagné de (1), (2) et (3) à l'adresse suivante: Garantie limitée du produit, Koncept Inc. 429 E. Huntington Drive, Monrovia, CA 91016

### Specifications

Modèle	RMW
Light Color	Doux chaud
Color Temperature	3000 K
Compatibilité variateur	ELV variateur

Enregistrez votre lampe LED Koncept en ligne et recevez:

- Extension de garantie d'un an
- Entretien prioritaire des produits

Visitez [www.koncept.com/productsupport](http://www.koncept.com/productsupport) et entrez votre numéro de série (S/N: XXXXXXXX) situé sur votre produit.

### Attention



**⚠ Avertissement: pour réduire le risque d'incendie, de choc électrique ou de blessure:**

- Ne manipulez pas la fiche ou l'appareil avec les mains mouillées
- Ne regardez pas directement les LED



**⚠ Une surchauffe peut entraîner une réduction de la durée de vie des LED:**

- Retirez le sac en plastique de la lampe avant utilisation.

Koncept Inc.  
429 E. Huntington Drive  
Monrovia, CA 91016, USA  
Phone: 323-261-8999  
Fax: 323-261-8998

support@koncept.com  
www.koncept.com