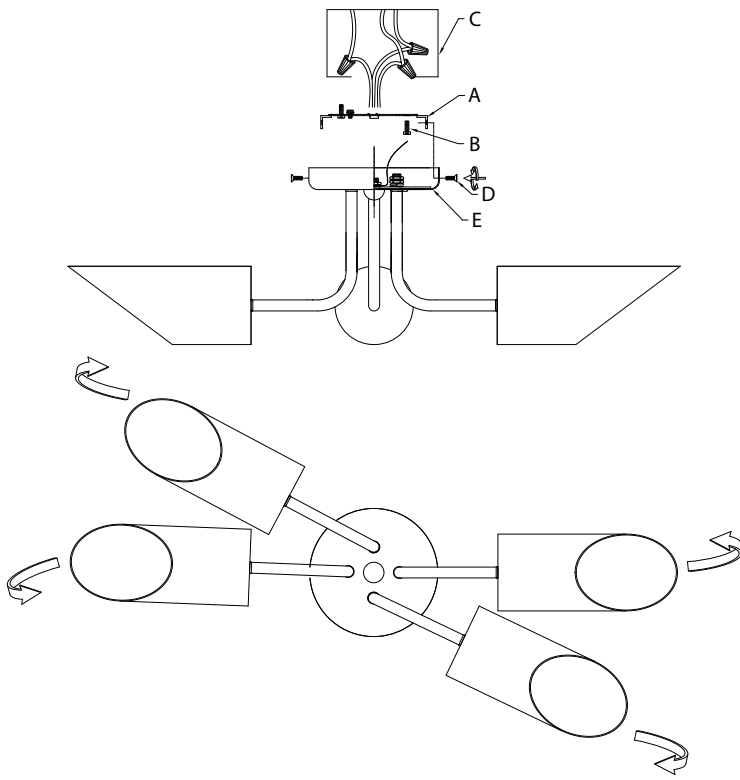


**Fixture Diagram**



**Parts List**

- |                           |                                  |                            |
|---------------------------|----------------------------------|----------------------------|
| <b>[A]</b> Mounting Strap | <b>[B]</b> Strap Mounting Screws | <b>[D]</b> Mounting Screws |
|                           | <b>[C]</b> Outlet Box            | <b>[E]</b> Canopy          |

**Cautions**

**CAUTION – RISK OF SHOCK –**  
Disconnect Power at the main circuit breaker panel or main fusebox before starting and during the installation.

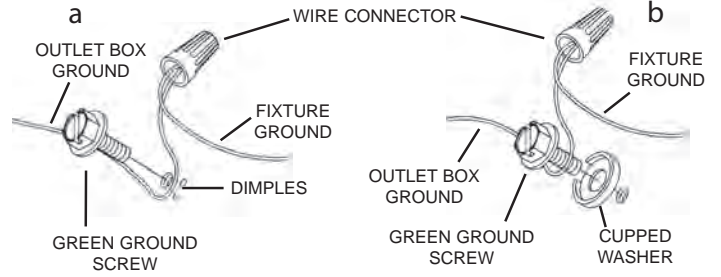
**WARNING:**  
This fixture is intended for installation in accordance with the National Electrical Code (NEC) and all local code specifications. If you are not familiar with code requirements, installation by a certified electrician is recommended.

**CLEANING:**  
Always be certain that electric current is turned off before cleaning.  
• Only a soft damp cloth should be used. Harsh cleaning products may damage the finish.

**Installation Instructions**

- 1) Attach mounting strap[A] to outlet box[C] using the strap mounting screws[B]. Mounting strap can be adjusted to suit position of fixture.
- 2) Grounding instructions: (See Illus. a or b).
  - a) On fixtures where mounting strap is provided with a hole and two raised dimples, wrap ground wire from outlet box around green ground screw, and thread into hole.
  - b) On fixtures where a cupped washer is provided, attach ground wire from outlet box under cupped washer and green ground screw, then thread into mounting strap.

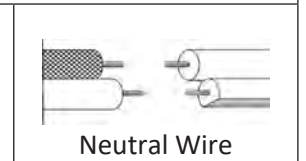
If fixture is provided with ground wire, connect fixture ground wire to outlet box ground wire with wire connector after following the above steps. Never connect ground wire to black or white power supply wires.



- 3) Make wire connection. Reference chart below for correct connections and wire accordingly.

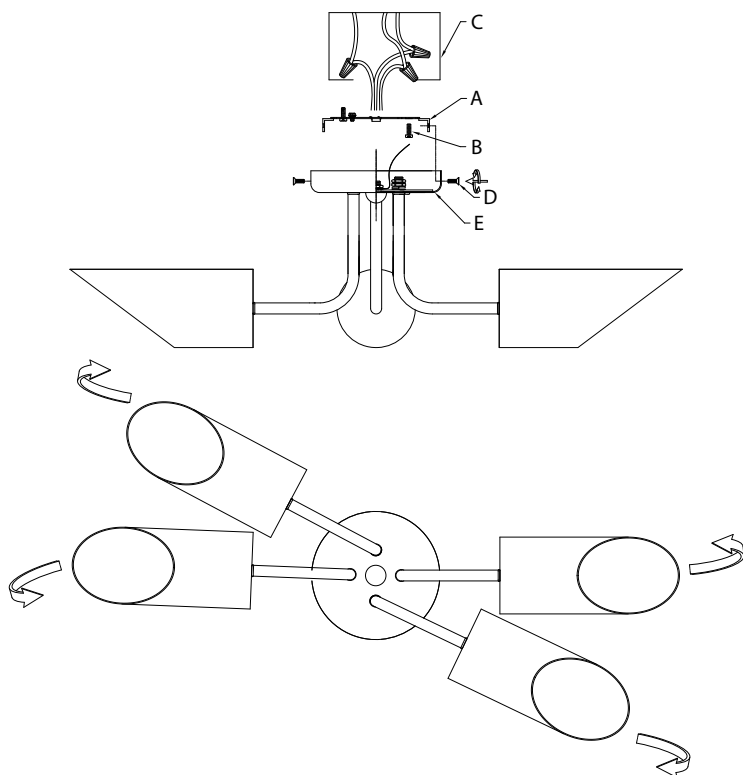
Connect Black or Red Supply Wire to:	Connect White Supply Wire to:
Black	White
*Parallel cord (round & smooth)	*Parallel cord (square & ridged)
Clear, Brown, Gold or Black without Tracer	Clear, Brown, Gold or Black with Tracer
Insulated wire (other than green) with copper conductor	Insulated wire (other than green) with silver conductor

\*Note: When parallel wire (SPT 1 & SPT 2) are used. The neutral wire is square shaped or ridged and the other wire will be round in shape or smooth (See illus.)



- 4) Push fixture to ceiling, carefully aligning mounting screw holes in the mounting strap with mounting screw holes in the sides of the canopy. **NOTE:** Be certain wires do not get pinched between canopy[E] and ceiling.
- 5) Use the two (2) mounting screws[D] to secure the canopy to the ceiling by threading into the sides of the canopy. Tighten to secure.
- 6) Gently rotate the fixture arms to the user's desired location as shown.
- 7) Install the recommended bulbs. (Not supplied).

## Diagramme d'appareils



## Liste des Pièces

<b>[A]</b> Support de Montage	<b>[B]</b> Vis de Fixation du Support	<b>[C]</b> Boîte à Prises
		<b>[D]</b> Vis de Fixation
		<b>[E]</b> Cache

## Précautions

**ATTENTION – RISQUE DE DÉCHARGES ÉLECTRIQUES -**  
Couper le courant au niveau du panneau du disjoncteur du circuit principal ou de la boîte à fusibles principale avant de procéder à l'installation.

**WARNING:**  
Ce luminaire doit être installé conformément aux codes d'électricité nationaux (NEC) et satisfaire toutes les spécifications des codes locaux. Si vous ne connaissez pas les exigences de ces codes, il est recommandé de confier l'installation à un électricien certifié.

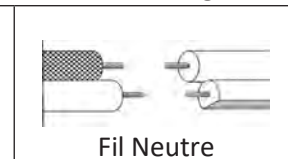
**NETTOYAGE :**  
Soyez toujours certain que l'alimentation électrique du luminaire est fermée avant le nettoyage.  
• N'utilisez qu'un chiffon doux humide. Les produits de nettoyage acides/abrasifs peuvent endommager le fini.

## Instructions d'installation

- 1) Fixez le support de montage **[A]** sur la boîte à prises **[C]** avec les vis de fixation du support **[B]**. Le support de montage peut être réglé en fonction de la position du luminaire.
- 2) Connecter les fils. Se reporter au tableau ci-dessous pour faire les connexions.

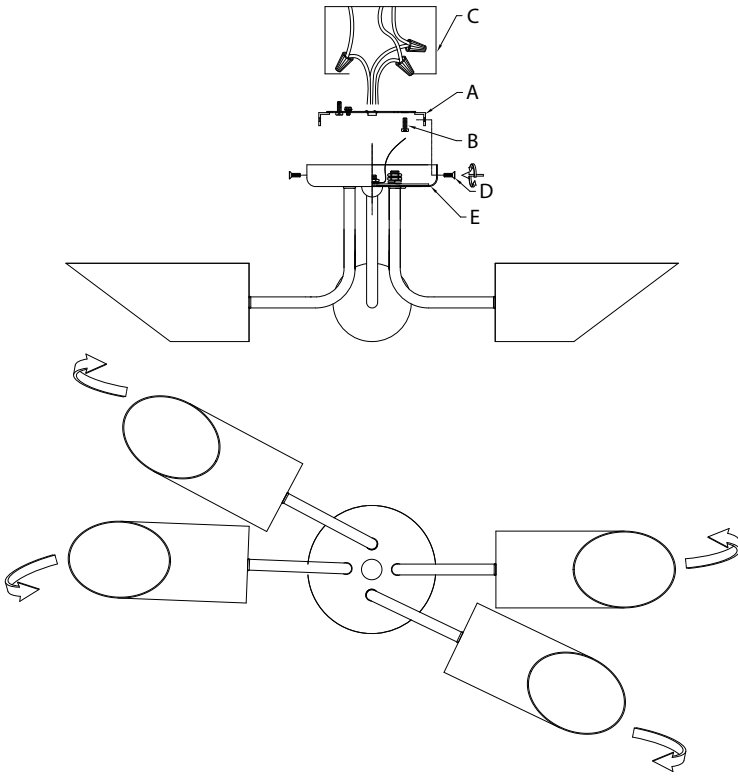
Connecter le fil noir ou rouge de la boîte	Connecter le fil blanc de la boîte
A Noir	A Blanc
*Au cordon parallèle (rond et lisse)	*Au cordon parallèle (à angles droits et strié)
Au transparent, doré, marron, ou noir sans fil distinctif	Au transparent, doré, marron, ou noir avec un fil distinctif
Fil isolé (sauf fil vert) avec conducteur en cuivre	Fil isolé (sauf fil vert) avec conducteur en argent

\*Remarque: Avec emploi d'un fil parallèle (SPT 1 et SPT 2). Le fil neutre est à angles droits ou strié et l'autre fil doit être rond ou lisse (Voir le schéma).



- 3) Poussez le luminaire vers le plafond en prenant soin d'aligner les trous des vis de fixation dans la support de montage avec les trous des vis de montage sur les côtés du cache. **REMARQUE :** Assurez-vous qu'aucun fil n'est coincé entre le cache **[E]** et le plafond.
- 4) Utilisez les deux (2) vis de fixation **[D]** pour fixer le cache au plafond en les vissant dans les côtés du cache. Serrez pour immobiliser.
- 5) Tourner doucement les bras du luminaire jusqu'à ce qu'ils atteignent la position désirée tel qu'illustré.
- 6) Installez les ampoules recommandées (Non fournies).

## Diagrama de Accesorios



## Lista de Partes

- |                                  |  |                                 |
|----------------------------------|--|---------------------------------|
| <b>[A]</b> Abrazadera de Montaje | <b>[B]</b> Tornillos de Montaje de la Abrazadera | <b>[C]</b> Caja de Distribución |
|                                  |  | <b>[D]</b> Tornillos de Montaje |
|                                  |  | <b>[E]</b> Escudete             |

## Precauciones

**PRECAUCIÓN – RIESGO DE DESCARGA ELÉCTRICA –** Desconecte la electricidad en el panel principal del interruptor automático o caja principal de fusibles antes de comenzar y durante la instalación.

### ADVERTENCIA:

Este accesorio está destinado a la instalación de acuerdo con el National Electrical Code (NEC) y todas las especificaciones del código local. Si no está familiarizado con los requisitos del código, la instalación se recomienda un electricista certificado.

### LIMPIEZA:

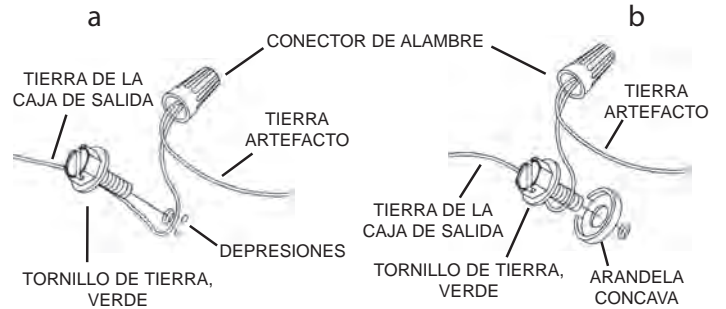
Asegúrese siempre de que la corriente eléctrica esté apagada antes de limpiar.

- Debe usarse solamente un paño húmedo y suave. Productos de limpieza abrasivos pueden dañar el acabado.

## Instrucciones de Instalación

- 1) Fije la abrazadera de montaje **[A]** a la caja de distribución **[C]** usando los tornillos de montaje de la abrazadera **[B]**. La abrazadera de montaje se puede ajustar a la posición del artefacto.
- 2) Instrucciones de conexión a tierra solamente para los Estados Unidos. (Vea la ilustración a o b).
  - a) En los artefactos donde la abrazadera de montaje presente un orificio y dos hendiduras elevadas, envuelva el cable a tierra de la caja de distribución por alrededor del tornillo de conexión a tierra verde, y enrosque en el orificio.
  - b) En los artefactos que incluyen una arandela cóncava, conecte el cable a tierra desde la caja de distribución eléctrica por debajo de la arandela cóncava y el tornillo de conexión a tierra verde, y enrósquelo en la abrazadera de montaje.

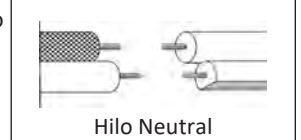
Si la lámpara viene con alambre a tierra, conectar el alambre a tierra de la lámpara al alambre a tierra de la caja tomacorriente con un conector de alambres espúes de seguir los pasos anteriores. Nunca conectar el alambre a tierra a los alambres eléctricos negro o blanco.



- 3) Haga las conexiones de los alambres. La tabla de referencia de abajo indica las conexiones correctas y los alambres correspondientes.

Conectar el alambre de suministro negro o rojo al	Conectar el alambre de suministro blanco al
Negro	Blanco
*Cordon paralelo (redondo y liso)	*Cordon paralelo (cuadrado y estriado)
Claro, marrón, amarillio o negro sin hebra identificadora	Claro, marrón, amarillio o negro con hebra identificadora
Alambre aislado (diferente del verde) con conductor de cobre	Alambre aislado (diferente del verde) con conductor de plata

\*Nota: Cuando se utiliza alambre paralelo (SPT 1 y SPT 2). El alambre neutro es de forma cuadrada o estriada y el otro alambre será de forma redonda o lisa. (Vea la ilustración).



- 4) Empuje el artefacto al techo, alineando cuidadosamente los orificios de los tornillos de montaje en la abrazadera de montaje con los orificios de los tornillos de montaje en los lados del escudete. **NOTA:** Asegúrese de que ciertos cables no queden apretados entre el escudete **[E]** y el techo.
- 5) Use los dos (2) tornillos de montaje **[D]** para asegurar el escudete al techo atornillándolos en los costados del escudete. Ajuste para asegurar.
- 6) Gire suavemente los brazos de la unidad a la posición deseada por el usuario, como se muestra en la figura.
- 7) Instale las bombillas recomendadas (No suministradas).