

LE TRULLE

SE653T



SE654T



SE655T



IT__La gabbia metallica potrebbe non risultare perfettamente solida con la ceramica in quanto questa è derivata da cottura in forno ad altissima temperatura quindi suscettibile di deformazione ed ovalizzazione non controllabile.

EN__The metal cage may not be perfectly integrated into the ceramic, as this has been fired at extremely high temperatures and the therefore, is subject to distortion and roundness that cannot be controlled.

FR__La cage métallique pourrait ne pas apparaître parfaitement solidaire de la céramique : cela provient de la cuisson à température élevée, responsable d'éventuelles déformations et ovalisations non contrôlables.

DE__Das Metallgehäuse haftet mitunter nicht perfekt an der Keramik, da diese bei sehr hohen Temperaturen im Ofen gebrannt wird und sich mitunter auf unkontrollierbare Weise verformt.

ES__La jaula metálica podría no resultar perfectamente unida con la cerámica porque ésta se deriva de un proceso de cocción en hornos de altísima temperatura, por lo tanto puede estar sujeto a deformación y pérdida de redondez no controlables.

PT__A grade metálica pode não estar perfeitamente unida à cerâmica pois esta deriva de cozedura em forno a altíssimas temperaturas, pelo que está sujeita a deformação e ovalização não controláveis.

NL__Het is mogelijk dat de metalen kooi geen perfect geheel met de keramiek vormt. Dit is te wijten aan het bakken in de oven op hoge temperaturen waardoor vervorming kan optreden en de rondheid kan minderen.

SV__Metallkorgen kanske inte sluter helt tätt intill keramikens då denna sistnämnda bränns i ugn med mycket hög temperatur och därmed kan utsättas för okontrollerbara formförändringar.

NO__Det metalliske buret kan vise seg og ikke være helt perfekt solid med keramikken da dette kommer fra baking i oven ved meget høye temperaturer, og dermed utsatt for deformeringer eller ovalisering som ikke er mulig å kontrollere.

FI__Metallihäkki ei ehkä kytkeydy täysin yhteen keramiikkaosan kanssa, koska tämä viimeksi mainittu poltetaan uunissa erittäin korkeassa lämpötilassa ja siten sen muoto ja soikeus eivät ole täysin valvottavissa.

PL__Metalowa klatka może nie być idealnie zintegrowana z ceramiką, gdyż jest ona wypalana w piecu w bardzo wysokiej temperaturze, a tym samym jest podatna na zniekształcenia i niekontrolowane owalizacje.

CS__Kovová mřížka nemusí být naprosto odpovídající keramické části, neboť během její tepelné úpravy při velmi vysoké teplotě může dojít k nekontrolovatelné deformaci nebo ovalizaci.

SK__Kovová klietka sa môže zdať v nedokonalnej zhode s keramikou, keďže ide o v peci pálený výrobok pri vysokej teplote a teda náčylný k nekontrolovanej deformácii a ovalizácii.

SL__Kovinska kletka se morda ne ujema popolnoma s keramikom, saj se ta peče na visoki temperaturi, zaradi česar lahko pride do deformacij in odstopanj, ki jih ni mogoče nadzorovati.

BG__Металната клетка може да не е неразделно свързана с керамиката, тъй като е получена при изпичане в печ на много висока температура и, следователно, е податлива на неконтролируема деформация и овализация.

HR__Metalni okvir ne mora u potpunosti prijanjati uz keramički dio koji se izrađuje pečenjem u visokotemperaturnoj peći i stoga može poprimiti nepravilan ili ovalan oblik.

SQ__Kafazi metalik mund të mos jetë krejtësisht i integruar me qeramikën, pasi kjo vjen nga një pjekje në furrë me temperaturë tepër të lartë pra ndikohet nga deformime dhe ovalizime që nuk janë të kontrollueshme.

SR__Metalni okvir možda i ne bude savršeno uklopljen sa keramikom budući da se ona dobija pečenjem u pećima visoke temperature i, stoga je, podložna deformacijama i ovalnim konturama koje se ne mogu kontrolisati.

TR__Seramik çok yüksek ısıli fırında pişirildiğinden ve kontrol edilemeyen bir deformasyon ve ovalizasyona maruz olduğundan, metal kafes seramik ile tam birleşmeyebilir.

SH__Metalni kavez se možda ne uklapa savršeno sa keramikom koja je nastala pečenjem u pećnicama sa veoma visokom temperaturom i stoga podložna nekontrolisanoj deformaciji i ovalizaciji.

EL__Το μεταλλικό κλουβί μπορεί να μην είναι απόλυτα ενιαίο με το κεραμικό υλικό γιατί αυτό προέρχεται από ψήσιμο σε φούνο σε υψηλή θερμοκρασία κατά συνέπεια υποκειμένο σε παραμόρφωση και μη ελεγχόμενη ελλειπικότητα.

RU__Может наблюдаться неидеальное прилегание металлического решетчатого элемента к керамическому корпусу: это связано с тем, что керамика получена путем высокотемпературного обжига в печи, следствием которого является возможная деформация и произвольное формирование овала.

UK__Металева клітка може не щільно прилягати до керамічної конструкції, оскільки випається в печі при високій температурі та схильна до неконтрольованої деформації й ovalizacji.

LV__Ir iespējams atstarpes starp metāla režģi un keramikas dalu, jo to ražo, apdedzinot krāsni ļoti augstā temperatūrā, tāpēc tā ir pakļauta deformācijām, kuras nav iespējams kontrolēt.

LT__Metalinis gaubtas gali ne visiškai tiksliai atitiktų keramikos dirbinį, nes jis liejamas labai aukštoje temperatūroje, todėl gali atsirasti atsitiktinių deformacijų ir ovališkumo nuokrypių.

ET__Metallvõre ja keraamiline osa ei pruugi sobituda täiuslikult, kuna toodet on kuumatud ahjus ülikõrgel temperatuuril ning see võib kaasa tuua vormimuutusi ja ebakorrapärasusi, mida ei ole võimalik kontrollida.

ZH__金属笼状装饰可能不完全与陶瓷嵌合。陶瓷经超高温窑炉烧制，可能发生不可控制的变形与变扁。

KO__형태상 완벽하지 않거나 농도의 차이 또는 색상이 일정하지 않을 수 있으며 이것은 자연스러운 수공예의 결과로 각 상품의 고유성을 높여줍니다.

JA__金属部分と陶器部分とが完全に固定されていないことがあります、それは陶器が高温の窯で焼成されるため、予想外の变形が起こる場合があるからです。

HI__धातु का फ्रेम चीनी मिट्टी के रूप से थोड़ा अलग हो सकता है क्योंकि उसे उच्च तापमान में पकाया गया है। इससे उसके गठन में फर्क हो सकता है।

AR__ربما يكون القفص المعدني غير مدمج مع السيراميك على نحو كامل ويعود السبب في هذا إلى أن القفص قد تم تصنيعه في فرن مرتفع الحرارة مما يجعله عرضة لبعض العيوب أو الانحناءات التي لا يمكن السيطرة عليها.

HE__אפשר שכלוב המתכת לא יתאימו בצורה מושלמת עם הקרמיקה היות שזו נוצרה באפייה בתנור בטמפרטורה גבוהה מאד ולפיכך עשויה להתעות ולאבד אצ צורתה המעוגלת.

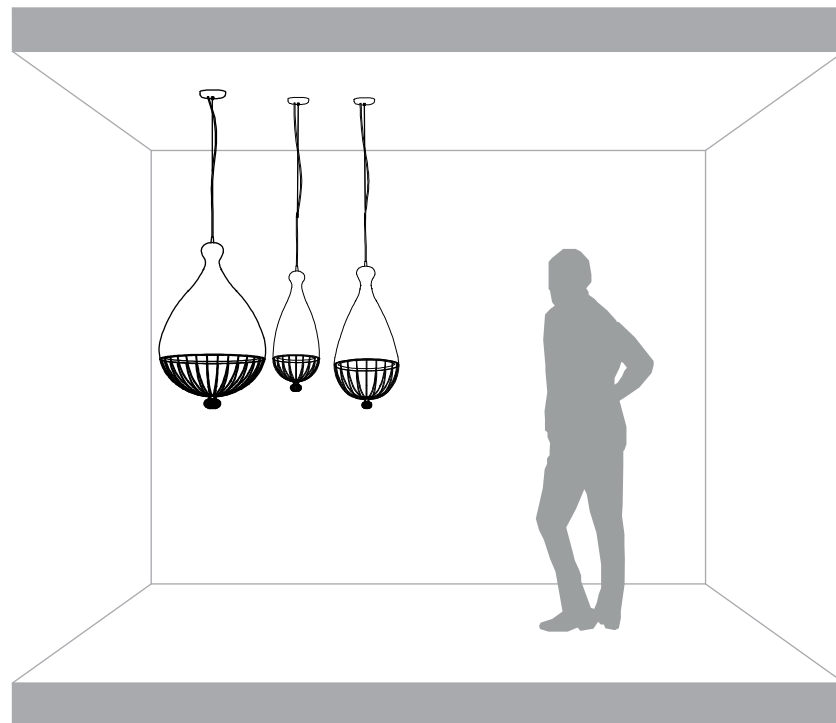
SE653T

SE654T

SE655T

220-240 V.

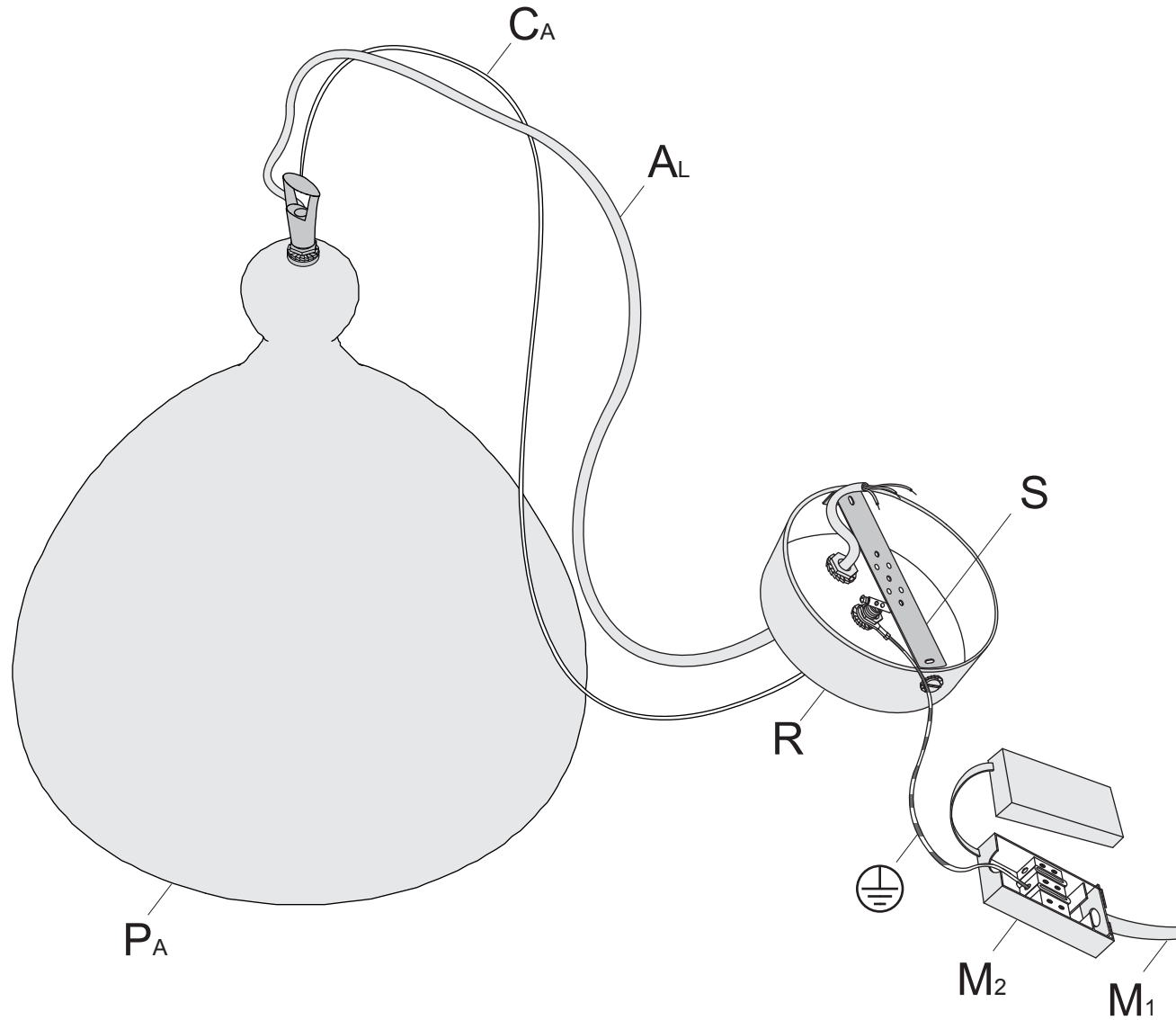
max 1x70W - E27



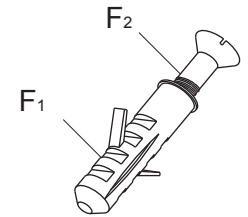
Karman srl

Via A. Grandi, San Martino del piano, 61034 Fossombrone (PU), Italy
p.iva 02175640412 tel +39 0721 71 5042 r.a fax +39 0721 716640 - www.karmanitalia.it

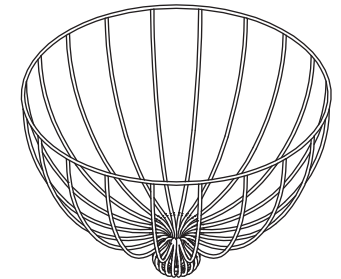
C - 01



2x **F**

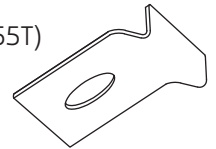


1x **G**



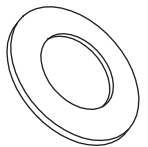
4x **P** (SE654T-SE655T)

6x **P** (SE653T)

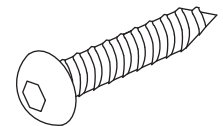


4x **RO** (SE654T-SE655T)

6x **RO** (SE653T)

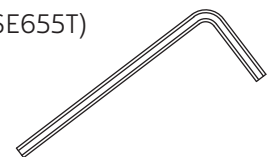


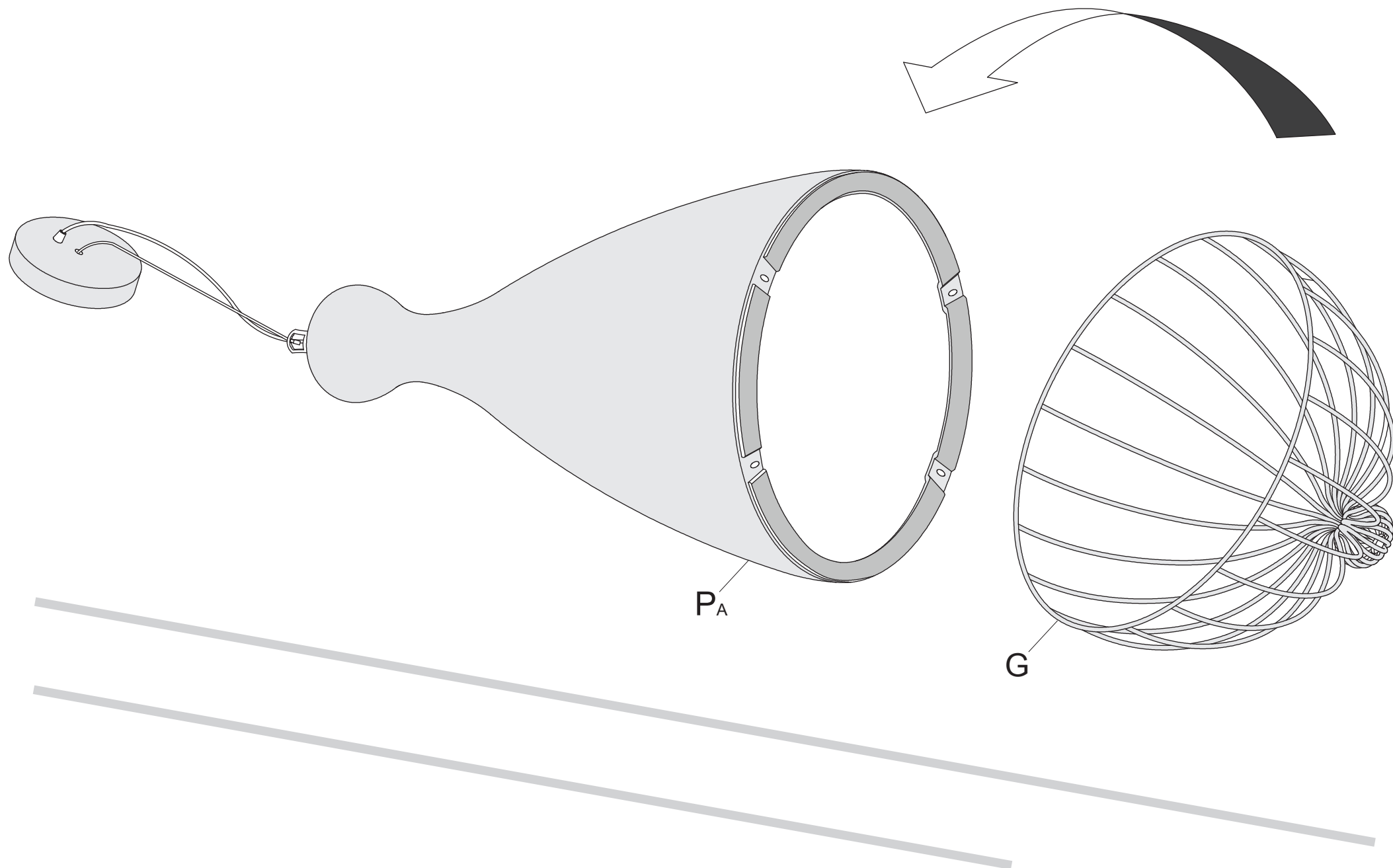
4x **VR**

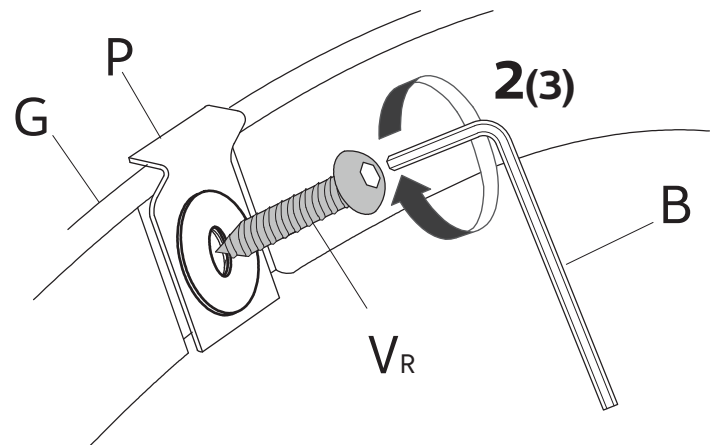
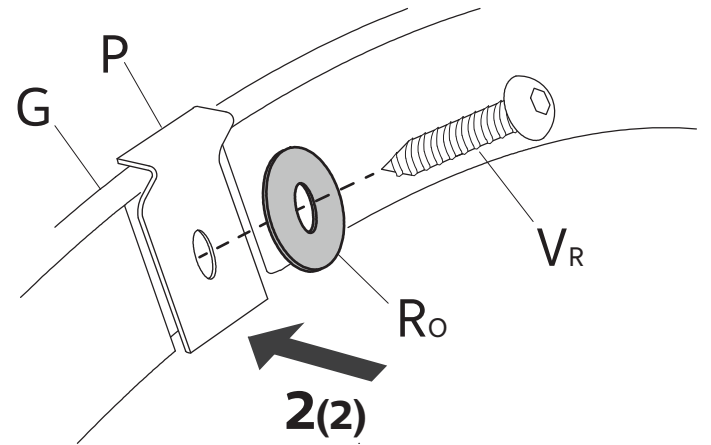
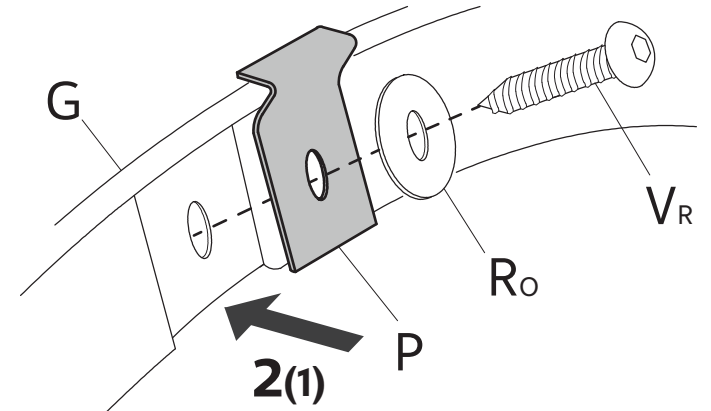
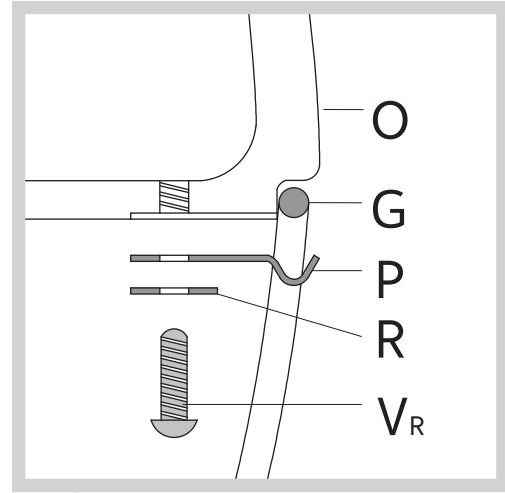
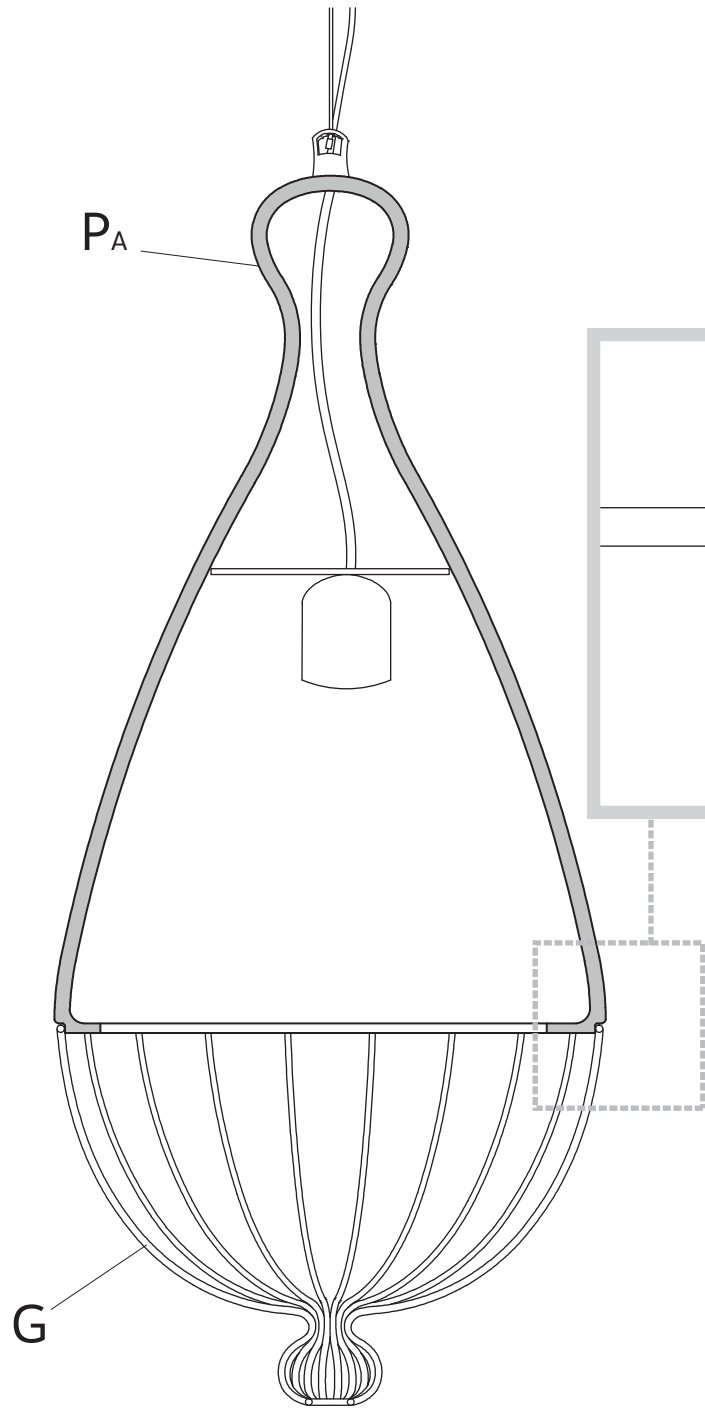


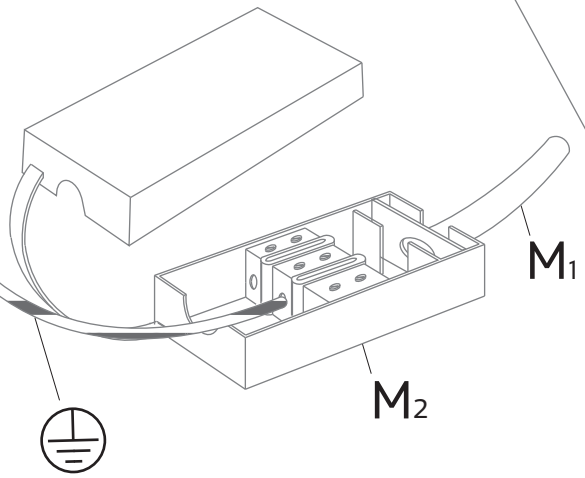
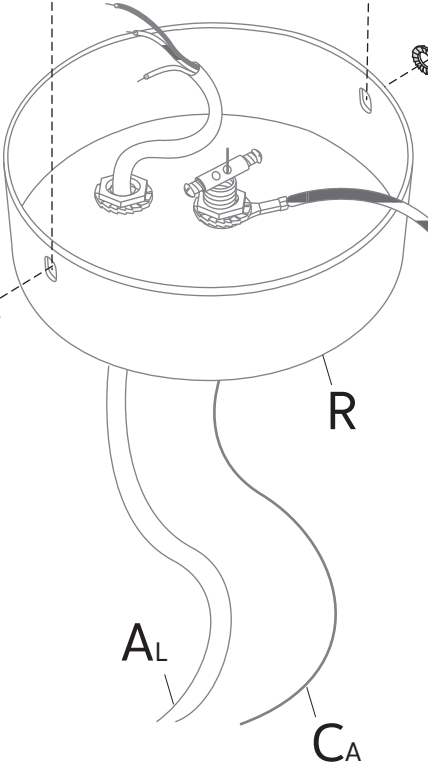
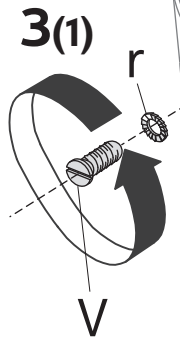
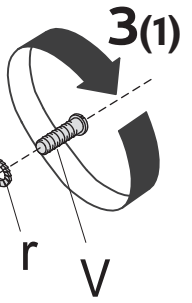
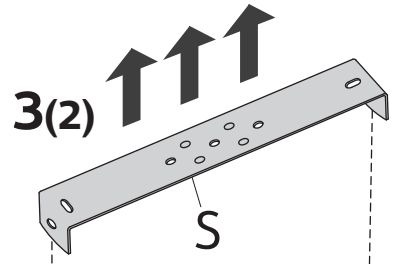
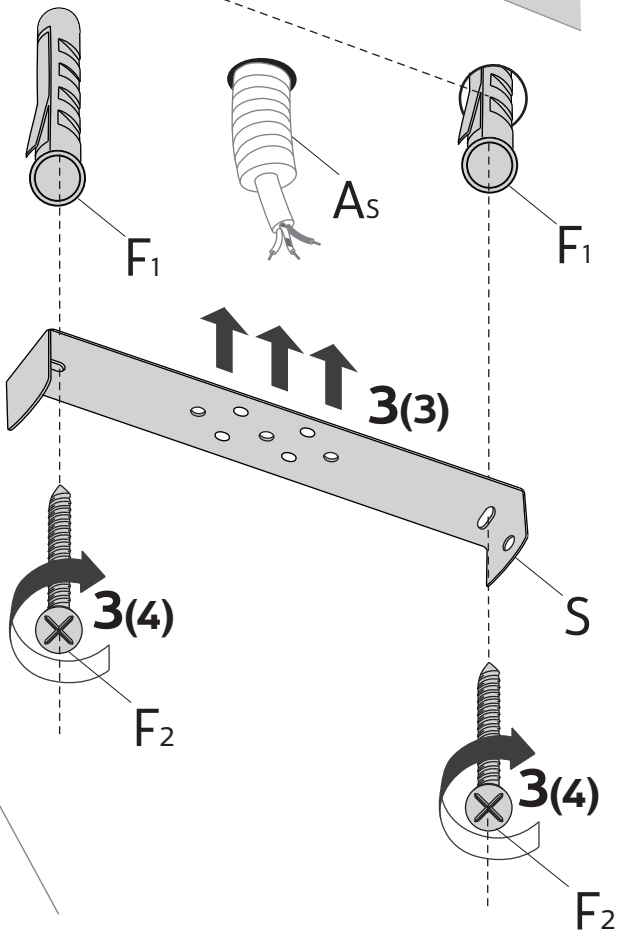
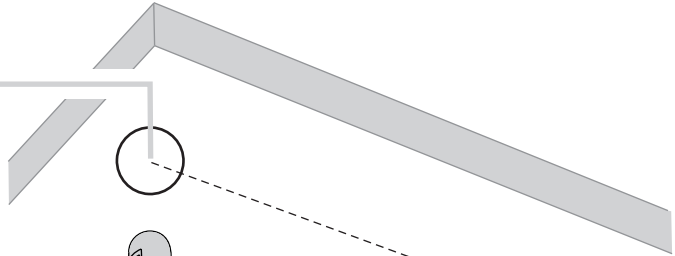
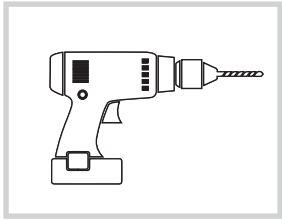
1x **B** (SE654T-SE655T)

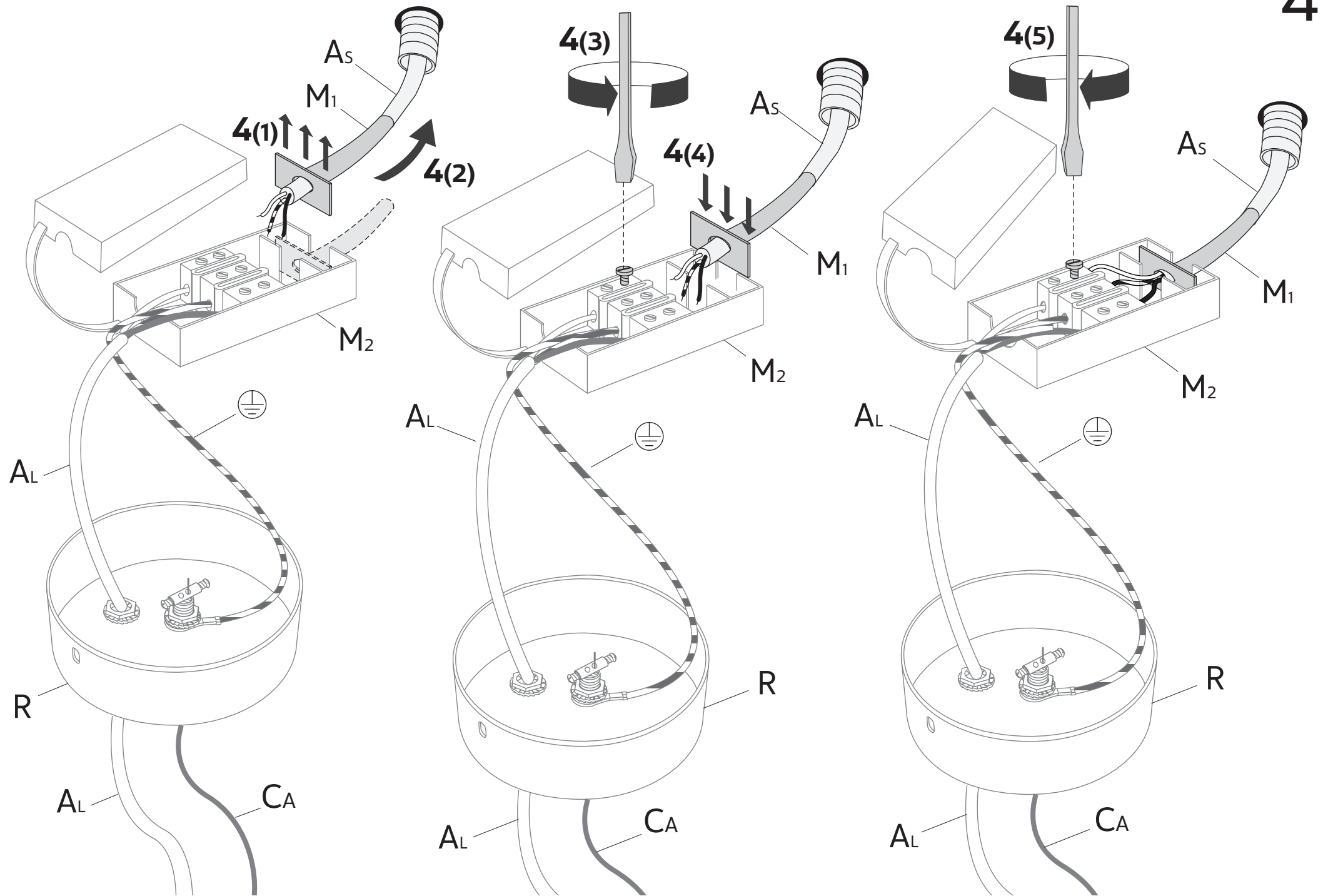
1x **B** (SE653T)

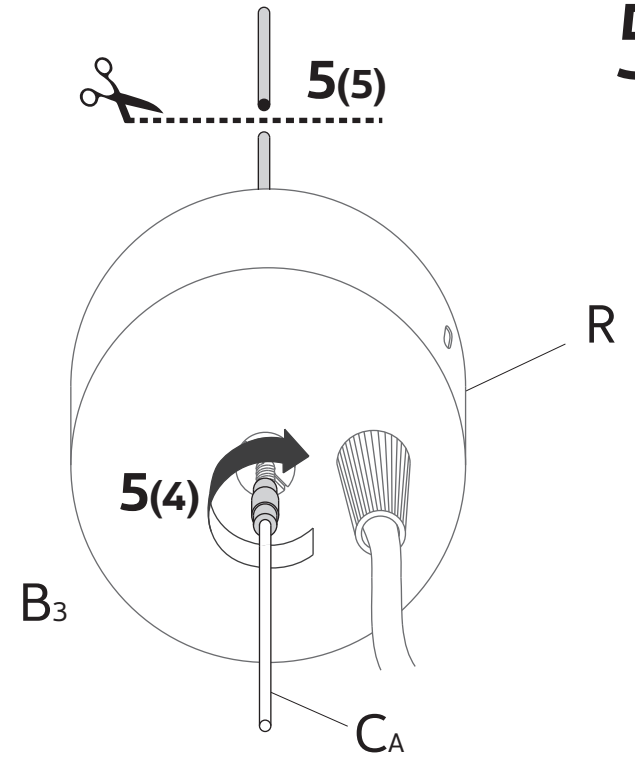
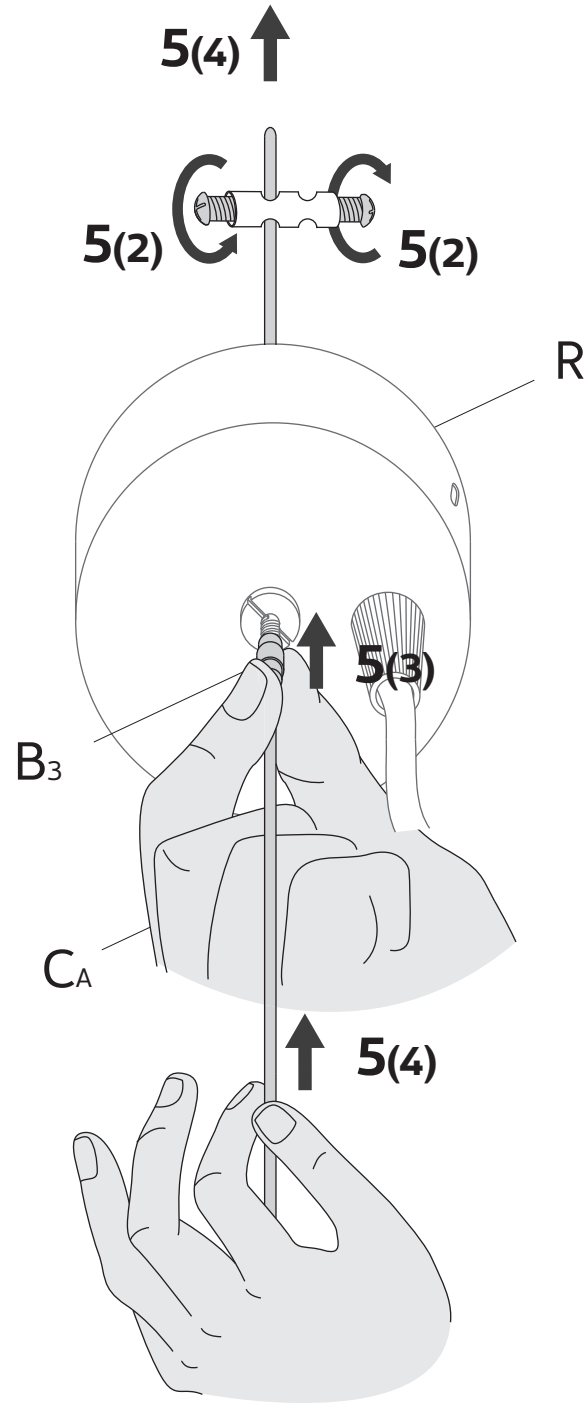
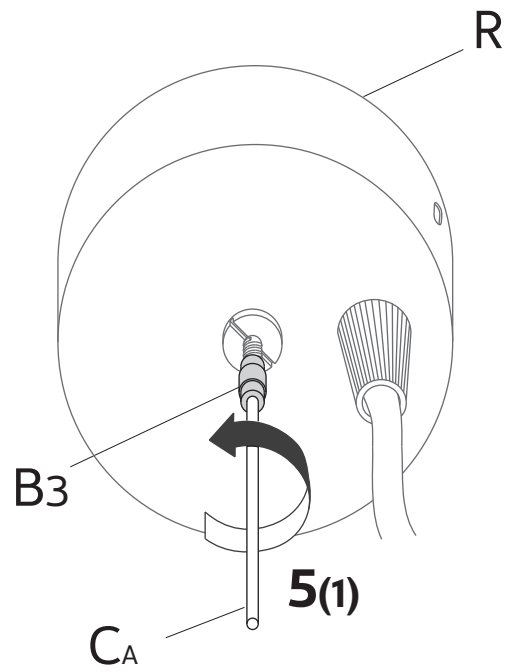
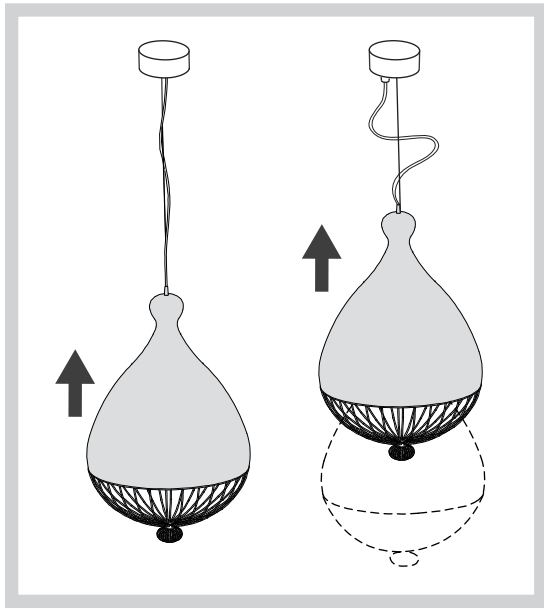












5

