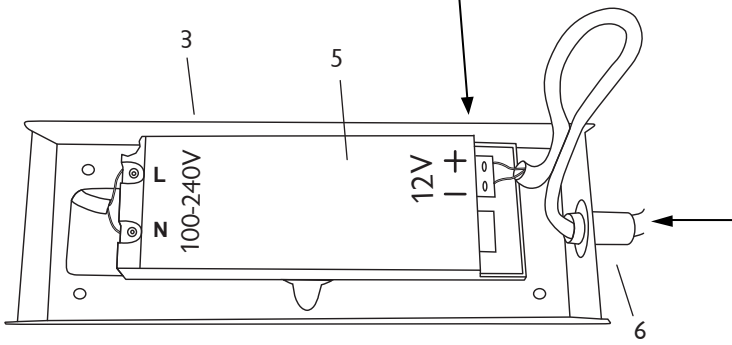
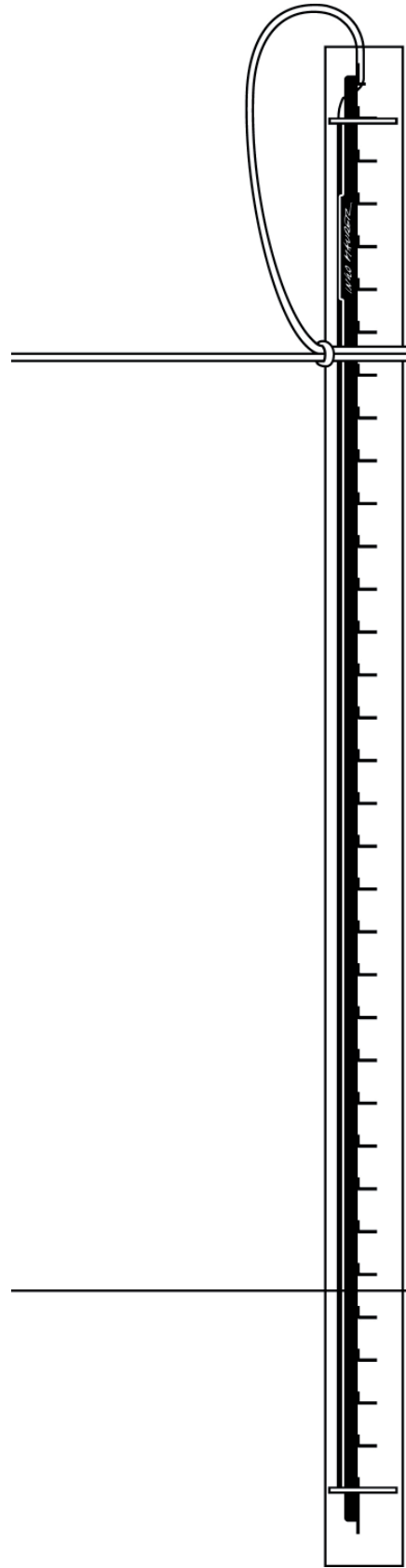
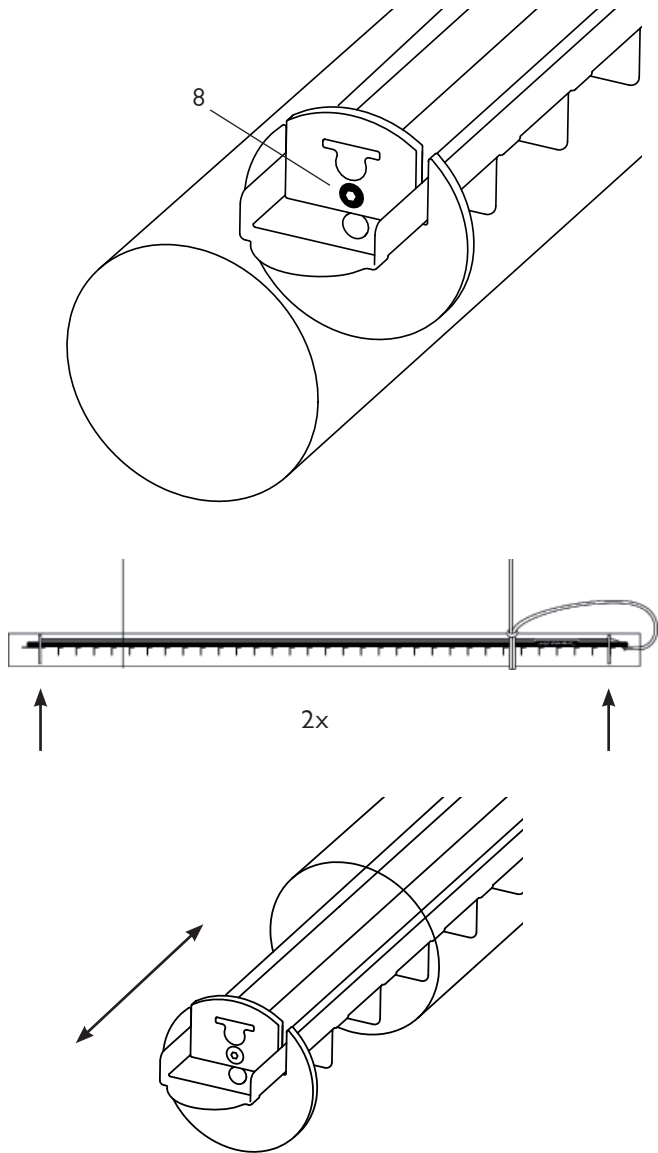


6. Kabel anschließen / Connecting the cable/ Connecter le câble / Collegamento del cavo elettrico

+ = braun / brown / marron / marrone



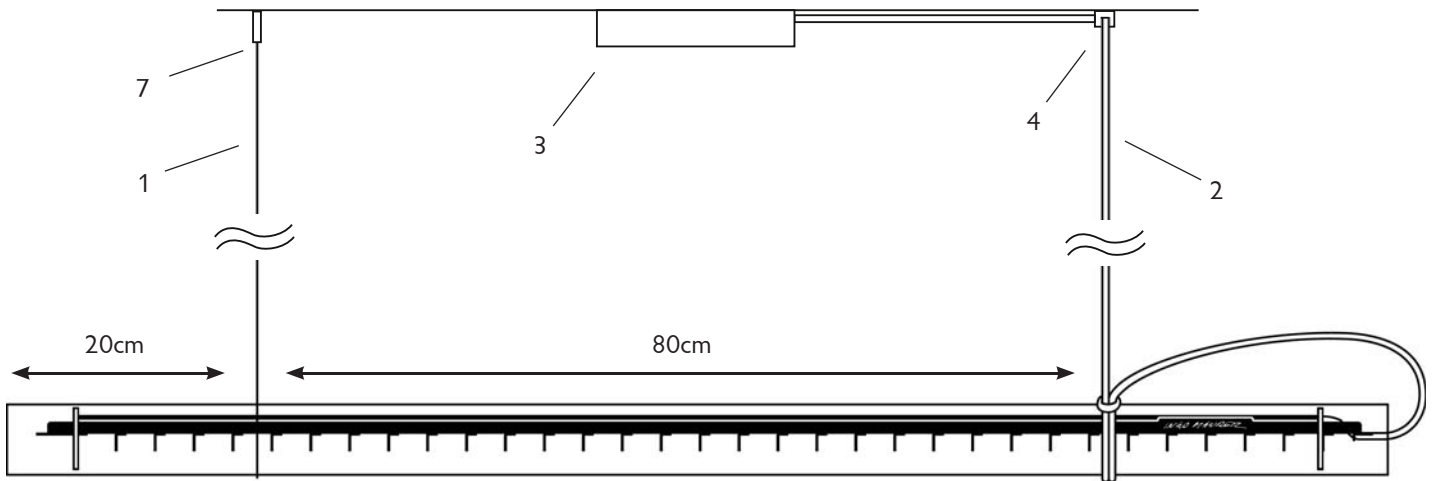
8. Metalllamelle demontieren / Extract the metal diffuser / Démonter la lamelle métallique / Smontare il diffusore di metallo



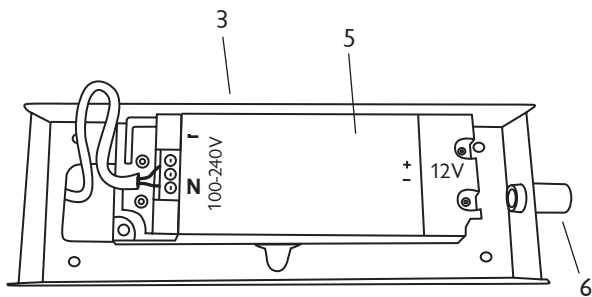
WHO MAKES IT

TUBULAR Instructions

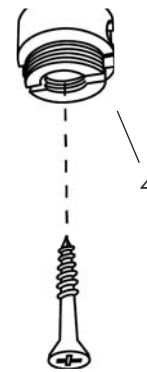
1. Aufhängepunkte vorbereiten / prepare suspension points/
 Préparer les points de suspension / préparer les points de
 sospensioni



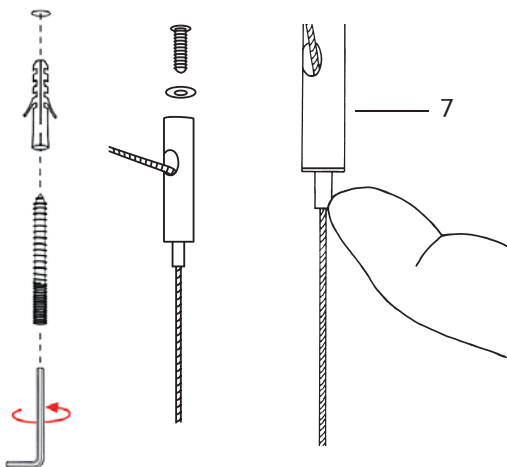
2. Baldachin montieren / Mounting the canopy / Monter le
 baldachin / Montare il rosone



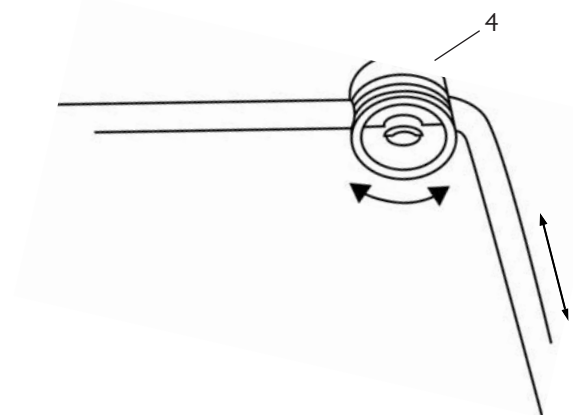
4. Kabelklemme anschrauben/ Screw on cable clamp/ Visser le
 serre-câble / Avvitare il serracavo



3. Stahlseil montieren / Installing steel cable/ Installation du
 câble en acier / Installazione del cavo d'acciaio



5. Höhenverstellung / Height adjustment / Réglage de la hau-
 teur / Regolazione dell'altezza



Bitte vor Inbetriebnahme aufmerksam lesen und aufbewahren.

Wichtig: Montage und Elektroanschluss müssen von einer **Elektrofachkraft** ausgeführt werden. Die Montage ist von **zwei Personen** durchzuführen.

Inbetriebnahme

- Die Aufhängepunkte für den Drahtseilhalter **(7)** und die Kabelklemme **(4)** im Abstand von 80cm markieren. Idealerweise sitzt der Baldachin **(3)** zwischen den beiden Aufhängepunkten. Das Leuchtenkabel **(2)** verläuft an der Decke bis zur Kabelklemme **(4)**, dann nach unten zur Leuchte.
Wichtig: Schalten Sie die Sicherung des Deckenauslasses vor der Montage aus. Achten Sie unbedingt auf den Verlauf von Elektroleitungen in der Decke, damit auf keinen Fall ein Kabel angebohrt wird. Die Dübellöcher (Ø6mm) bohren und Dübel einsetzen.
- Zur Montage des Baldachins, die Abdeckung abnehmen und mit der Baldachindose **(3)** die Bohrungen markieren. Achten Sie darauf, daß die Zugentlastung **(6)** in Richtung der Kabelklemme **(4)** zeigt. Die Dübellöcher (Ø 6mm) bohren, Dübel einsetzen und den Baldachin festschrauben. Die Klemmenabdeckung des Vorschaltgeräts **(5)** abnehmen und das Netzkabel gemäß der Markierungen (N und L) anschließen. Dann die Klemmenabdeckung wieder schließen.
- Den Drahtseilhalter **(7)** mit dem Stahlseil **(1)** montieren. Die Länge des Stahlseils können sie verstellen indem sie den Zapfen am Drahtseilhalter eindrücken und das Seil herausziehen oder weiter einschieben. Die Position der Schlaufe entspricht der Leuchtenhöhe.
- Die Kabelklemme **(4)** an der Decke anschrauben
Die Leuchte mit den Stoffhandschuhen aus der Verpackung nehmen und das kabellose Ende des Glasrohres in die Seilschlaufe einschieben. Das lose Kabelende von der Schlaufe senkrecht zur Decke führen.
- Das Kabel durch die Kabelklemme **(4)** führen und mit dem Schraubdeckel fixieren Die Kabellänge so einstellen, dass die Leuchte in der gewünschten Höhe waagrecht hängt.
Gegebenenfalls das Stahlseil nachjustieren.
- Das Kabelende durch die Zugentlastung **(6)** in den Baldachin **(3)** führen und am Vorschaltgerät **(5)** anschließen.

Wichtig:

Das Kabel **niemals** direkt an die Netzspannung anschließen und auf richtige Polung achten: **braun = „ + “, blau = „ - “.**

Das übrige Kabel im Baldachin verstauen. Den Baldachin schließen. Zuletzt die Zugentlastung **(6)** verschrauben.

- Zum Verstellen der Lichtrichtung kann das Glasrohr in den Schlaufen gedreht werden.

Pflege

Reinigen Sie die Leuchte mit einem trockenen Mikrofaser Tuch, das Glasrohr mit handelsüblichem Glasreiniger.

- Um das Glasrohr innen zu reinigen, lösen Sie die zwei Klemmschrauben **(8)** an der Metalllamelle leicht. Ziehen sie die Metalllamelle vorsichtig aus dem Glasrohr. Nach dem Reinigen wieder mittig einsetzen und Klemmschrauben **(8)** leicht (!) eindrehen.

Technische Daten

100-240 V, 50-60 Hz, 0,90 cos ϕ , Nennstrom 2,0A, 26,8W
LED 12V DC, 3000 K, CRI >90, Φ = 1.647 lumen

Mit im Baldachin integriertem Transformator; dimmbar über Phasen-Abschnittsdimmung oder 1-10V-Signal.

Die Leuchte enthält LED-Lichtquellen der Energieklasse C (A-G). Diese können nicht vom Nutzer getauscht werden, aber von Fachleuten. Die LEDs haben eine Lebensdauer von ca. 25 000 Stunden (Herstellerangabe).



Defekte Vorschaltgeräte, Kabel oder LED Leuchtmittel müssen als Elektroschrott entsorgt werden und dürfen nicht in den Hausmüll gelangen.

Eventuell notwendige Reparaturen müssen von einer Elektrofachkraft ausgeführt werden. Bei Schäden, die durch Nichtbeachten dieser Bedienungsanleitung, unsachgemäßer Inbetriebnahme und/oder baulicher Veränderung z.B. durch Fremdbauteile, Handhabung oder Fremdeingriff verursacht werden, erlischt der Garantieanspruch.

Please read carefully and keep them in a safe place for future reference.

Important: The lamp assembly and all electrical work must be carried out by a **qualified electrician**. The installation must be carried out by **two persons**.

Assembly

- Mark the suspension points for the wire rope holder **(7)** and the cable clamp **(4)** at a distance of 80 cm. Ideally, the canopy **(3)** should sit between the two suspension points. The lamp cable **(2)** runs along the ceiling to the cable clamp **(4)**, then down to the lamp.
Important: Switch off or remove the fuse for the ceiling outlet before beginning the assembly. Take care to ascertain the exact position of all electrical wiring in the ceiling, so as to avoid accidentally drilling into a cable. Drill the dowel holes (Ø6mm) and insert dowels.
- To install the canopy, remove the cover and mark the holes with the canopy box **(3)**. Make sure that the strain relief **(6)** points in the direction of the cable clamp **(4)**. Drill the dowel holes (Ø 6mm), insert dowels and screw the canopy tight. Remove the terminal cover of the ballast unit **(5)** and connect the mains cable according to the markings (N and L). Then close the terminal cover again.
- Mount the wire rope holder **(7)** with the steel rope **(1)**. You can adjust the length of the steel cable by pushing in the pin on the wire rope holder and pulling the cable out or pushing it in further. The position of the loop corresponds to the height of the lamp.
- Screw the cable clamp **(4)** to the ceiling.
Remove the lamp with the cloth gloves from the packaging and insert the wireless end of the glass tube into the rope loop. Guide the loose cable end from the loop perpendicular to the ceiling.
- Feed the cable through the cable clamp **(4)** and fix it with the screw cap. Adjust the cable length so that the lamp hangs horizontally at the desired height.
If necessary, readjust the steel cable.
- Feed the cable end through the strain relief **(6)** into the canopy **(3)** and connect it to the ballast unit **(5)**.

Important:

Never connect the cable directly to the mains voltage and ensure correct polarity: **brown = „ + “, blue = „ - “.** Stow the remaining cable in the canopy. Close the canopy. Finally screw on the strain relief.

- To adjust the light direction s the glass tube can be turned in the loops.

Cleaning

The lamp can be cleaned with a dry microfiber cloth, the glass tube with standard glass cleaner.

- To clean the inside of the glass tube, slightly loosen the two screws **(8)** that hold the metal diffuser in place. Carefully pull the metal diffuser out of the glass tube. After cleaning it, reinsert the diffuser in the glass tube, center it, and lightly (!) tighten the screws to secure it again **(8)**.

Technical specification

100-240 V, 50/60 Hz, 0,90 cos ϕ , rated current 2A, 26,8W,
LED 12V DC, 3000 K, CRI >90, Φ = 1.647 lumen

With transformer integrated in the ceiling box. dimmable via phase cut or 1-10V signal.

The luminaire contains LED light sources of energy class C (A-G). These cannot be exchanged by the user, but by experts. According to the manufacturer, the LEDs have an average life of 25 000 hours.



Defective ballasts, cables or LED lamps must be disposed of as electronic waste and must not go into household waste.

Any repairs that may become necessary must be carried out by a qualified electrician.

The legal and contractual warranty for defects and product liability will be void, should the installation instructions not be duly followed or non-original components be employed.

Instructions de montage à lire attentivement avant le montage et à conserver soigneusement!

Important: Le montage et le branchement électrique sont à effectuer par un **électricien qualifié**. L'installation doit être effectuée par **deux personnes**.

Mise en service

1. Marquer les points de suspension du support de câble métallique **(7)** et du serre-câble **(4)** à intervalles de 80 cm. Idéalement, le baldaquin **(3)** devrait se trouver entre les deux points de suspension. Le câble de la lampe **(2)** court le long du plafond jusqu'au serre-câble **(4)**, puis descend jusqu'à la lampe.
Important: déconnecter le fusible contrôlant l'arrivée du courant au plafond avant le montage! Il est indispensable de respecter le positionnement des conduites électriques au plafond pour éviter de percer un câble électrique!
Perçer les trous des chevilles (Ø6mm) et insérer les chevilles.
2. Pour installer le baldaquin, enlever le couvercle et marquer les trous avec le boîtier du baldaquin **(3)**. Assurez-vous que la décharge de traction **(6)** est orientée dans la direction du serre-câble **(4)**. Perçer les trous de cheville (Ø 6mm), insérer les chevilles et visser fermement le baldaquin. Enlever le cache-bornes du ballast électronique **(5)** et raccorder le câble d'alimentation en suivant les indications (N et L). Puis refermer le cache-bornes.
3. Monter le support de câble métallique **(7)** avec le câble d'acier **(1)**. Vous pouvez ajuster la longueur du câble d'acier en enfonçant la goupille du support de câble métallique et en tirant le câble ou en l'enfonçant davantage. La position de la boucle correspond à la hauteur de la lampe.
4. Visser le serre-câble **(4)** au plafond. Retirer la lampe de l'emballage en utilisant les gants en tissu joints et insérer l'extrémité sans fil du tube de verre dans la boucle du câble métallique. Guider l'extrémité libre du câble depuis la boucle perpendiculairement au plafond.
5. Faire passer le câble par le serre-câble **(4)** et fixer le avec le bouchon à vis. Ajuster la longueur du câble de manière à ce que la lampe soit suspendue horizontalement à la hauteur souhaitée. Si nécessaire, réajuster le câble en acier.
6. Faire passer l'extrémité du câble par le serre-câble **(6)** dans le baldaquin **(3)** et raccorder le au ballast **(5)**
Important:
Ne connectez jamais le câble directement à la tension secteur et veillez à la bonne polarité : **marron = „ + “**, **bleu = „ - “**. Rangez le reste du câble dans le baldaquin. Fermez le baldaquin. Enfin visser le serre-câble **(6)**
7. Pour ajuster la direction de la lumière, le tube de verre peut être tourné dans les boucles.

Entretien

Nettoyer la lampe avec un chiffon sec à microfibre et le tube de verre avec un nettoyant standard utilisé pour le verre.

8. Pour nettoyer l'intérieur du tube de verre, desserrez légèrement les deux vis de serrage **(8)** de la lamelle. Retirez délicatement la lamelle du tube de verre. Après le nettoyage, réinsérez la lamelle au centre et revissez légèrement les vis de serrage **(8)** (!).

Données techniques

100-240 V, 50/60 Hz, 0,90 cos ϕ , courant nominal 2A, 26,8W
LED 12V DC, 3000 K, CRI >90, $\Phi = 1.647$ lumen

Avec transformateur intégré dans le baldaquin, dimmable par section de phase ou un signal I-10V.

Le luminaire contient des sources lumineuses LED de classe énergétique C (A-G).

Ceux-ci ne peuvent pas être échangés par l'utilisateur, mais par des experts. Les LED ont une durée de vie d'environ 25 000 heures (informations du fabricant).



Un Ballast, cables ou LEDs défectueux devra être jeté avec des déchets électroniques, ne pas les jeter avec vos ordures ménagères.

La garantie légale et contractuelle pour les défauts et la responsabilité pour les dommages causés par des produits défectueux, expireront en cas de dommages ou de réclamations résultant du non-respect des instructions d'installation et/ou des modifications structurelles, en particulier si des composants non originaux sont utilisés.

Prima della messa in opera leggere attentamente le presenti istruzioni e conservarle per futuro riferimento.

Importante: Il montaggio e il collegamento alla rete devono essere effettuati da un **elettricista specializzato**. Il montaggio devono essere eseguiti da **due persone**.

Messa in opera

1. Segnare i punti di sospensione per il gripper **(7)** e il serracavo **(4)** ad intervalli di 80 cm. Idealmente, il rosone **(3)** dovrebbe essere posizionato tra i due punti di sospensione. Il cavo della lampada **(2)** corre lungo il soffitto fino al morsetto del cavo **(4)**, poi giù fino alla lampada.
Importante: Prima del montaggio staccare la corrente dell'uscita della corrente sul soffitto! Fare attenzione al percorso delle linee di alimentazione, per evitare di danneggiare un cavo.
Praticare i fori per i tasselli (Ø6mm) e inserire i tasselli. Segnare i punti di sospensione per la fune e il cavo ad una distanza di 80 cm. Praticare i fori per i tasselli. Inserire i tasselli
2. Per installare il rosone, rimuovere il coperchio e contrassegnare i fori con la scatola del rosone **(3)**. Assicurarsi che lo scarico della trazione **(6)** sia rivolto in direzione del serracavo **(4)**. Praticare i fori per i tasselli (Ø 6 mm), inserire i tasselli e avvitare la calotta. Rimuovere il coperchio dei morsetti dell'alimentatore **(5)** e collegare il cavo di rete secondo le indicazioni (N e L). Poi richiudere il coperchio del morsetto.
3. Montare il gripper **(7)** con il cavo d'acciaio **(1)**. È possibile regolare la lunghezza del cavo d'acciaio spingendo il perno sul gripper e tirando il cavo verso l'esterno o spingendolo ulteriormente. La posizione del loop corrisponde all'altezza della lampada.
4. Avvitare il serracavo **(4)** al soffitto. Rimuovere la lampada con i guanti di stoffa dalla confezione e inserire l'estremità senza fili del tubo di vetro nell'anello di corda. Guidare l'estremità del cavo sciolto dall'anello perpendicolare al soffitto.
5. Far passare il cavo attraverso il serracavo **(4)** e fissarlo con il tappo a vite Regolare la lunghezza del cavo in modo che la lampada sia appesa orizzontalmente all'altezza desiderata. Se necessario, regolare nuovamente il cavo d'acciaio.
6. Inserire l'estremità del cavo attraverso lo scarico della trazione **(6)** nella calotta **(3)** e collegarla all'alimentatore **(5)**.
Importante:
Non collegare mai il cavo direttamente alla tensione di rete e assicurarsi della corretta polarità:
marrone = „ + “, **blu = „ - “**. Riporre il cavo rimanente nel tettuccio. Chiudi il tettuccio. Infine, avvitare lo scarico della trazione **(6)**.
7. Per regolare la direzione della luce, il tubo di vetro può essere ruotato nei loop.

Cura

Pulire la lampada con un panno asciutto in microfibra e il tubi di vetro con un detergente comune per vetri.

8. Per pulire l'interno del tubo di vetro, allentare leggermente le due viti di fissaggio **(8)** dell diffusore di metallo. Estrarre con attenzione il diffusore dal tubo di vetro. Dopo la pulizia, reinserire il diffusore al centro e riavvitare con delicatezza le viti di fissaggio **(8)** (!).

Dati tecnici

100-240 V, 50/60 Hz, 0,90 cos ϕ , corrente 2A, 26,8W
LED 12V DC, 3000 K, CRI >90, $\Phi = 1.647$ lumen

Con trasformatore integrato nel rosone, dimmerabile tramite taglio di fase o il segnale I-10V.

Questa lampada contiene sorgenti luminose a LED di classe energetica C (A-G).

Questi non possono essere scambiati dall'utente, ma da esperti.

I LED hanno una durata di vita di ca. 25000 ore (Dichiarazione del costruttore).



Adattatore di alimentazione, cavi o LED difettosi devono essere smaltiti con i rifiuti elettronici, non gettarli via con i rifiuti domestici.

In caso di danni causati dall'inosservanza delle presenti istruzioni d'uso, da una messa in servizio e/o da una modifica costruttiva non corretta, ad es. a causa di componenti estranei, manipolazione o interferenze esterne, il diritto alla garanzia decade.

