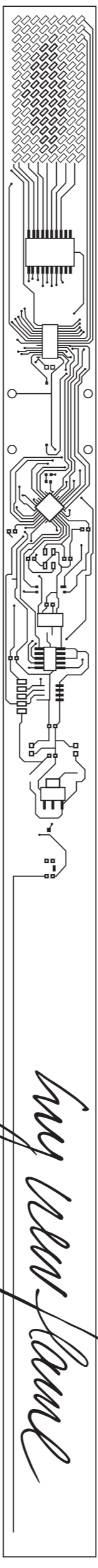


WHO MATUREZ



my very love

Instructions

Montageanleitung

Bitte vor Inbetriebnahme aufmerksam lesen
und aufbewahren!

Instructions for assembly

Please read these instructions carefully before
going any further, and keep them in a safe place
for future reference!

Instructions de montage

À lire attentivement avant la mise en service
et à conserver.

Istruzioni di montaggio

Prima della messa in funzione leggere attenta-
mente le presenti istruzioni e conservarle!

My New Flame USB

Design/Gestaltung: Moritz Waldemeyer, Ingo Maurer
und Team 2013

Deutsch	Seite	4
English	Page	6
Français	Page	8
Italiano	Pagina	10
Zeichnungen	Seite	12
Drawings	Page	12
Dessins	Page	12
Disegni	Pagina	12

Wichtig: *My New Flame* kann mit handelsüblichen Batterien (Typ AA, 1,5V) betrieben werden. Diese dürfen jedoch niemals über den USB-Port geladen werden!
Es besteht Brand- oder Explosionsgefahr!
Wir empfehlen die Verwendung von NiMH Akkus. Beachten Sie außerdem die Sicherheitshinweise auf der nächsten Seite!

► **Inbetriebnahme:**

1. Vorsichtig auspacken und Lieferumfang prüfen. ①
2. Fußabdeckung öffnen. ②
3. Einsetzen von 4 AA Akkus: ③
Die Plus-Pole der Akkus müssen an den Plus-Polen der Platine anliegen.
4. Fußabdeckung bündig schließen. ④
5. Platine in die Aussparung des Fußes stecken. ⑤
Beim Einstecken muss ein spürbarer Widerstand überwunden werden.
6. Zum Aufladen der Akkus schließen Sie bitte das beiliegende USB-Kabel am Fuß der LED-Kerze an. Das andere Ende des Kabels verbinden Sie mit einem Standard USB Steckernetzteil (5V DC/ min. 500mA, USB-A) ⑥ oder dem USB-Port eines Computers. Sobald *My New Flame* über den USB-Port mit Strom versorgt wird, werden die Akkus geladen; gleichzeitig können Sie die LED-Kerze normal betreiben. Während des Ladevorgangs leuchtet die LED am Fuß gelb und wechselt zu Grün, wenn die Akkus voll geladen sind. ⑥
Über das USB Kabel kann *My New Flame* auch ohne eingelegte Akkus betrieben werden.
7. Einschalten der LED-Kerze. ⑦
8. Taster gedrückt halten, ⑧ um das Licht zu dimmen.
9. Sich freuen!

Hinweis: Zum Schutz vor Tiefentladung (welche die Akkus beschädigen kann) besitzt *My New Flame* USB eine rote LED auf der Kerzenplatine (s. Bild ⑨). Sie beginnt zu leuchten, wenn die Akkus fast leer sind. Bei Aufleuchten der roten LED schalten Sie *My New Flame* bitte aus.

► **Pflege:**

Bitte verwenden Sie zur Reinigung ein trockenes Mikrofasertuch. Die Platine darf nicht mit flüssigen oder lösungsmittelhaltigen Reinigungsmitteln in Kontakt kommen.

► **Technische Daten:**

Platine mit 2 Displays à 128 LEDs, betrieben mit 4 AA Akkus, jeweils max. 1,2 Volt (nicht im Lieferumfang enthalten). Eingang: 5V DC max. 2000mA. Ladekabel: USB A auf mini USB (Typ B), 1,5m



Defekte Platinen oder Kabel müssen als Elektroschrott entsorgt werden und dürfen nicht in den Hausmüll gelangen.

Eventuell notwendige Reparaturen dürfen nur von einer Elektrofachkraft durchgeführt werden. Bei Schäden, die durch Nichtbeachten dieser Bedienungsanleitung, unsachgemäßer Inbetriebnahme und/oder baulicher Veränderung z.B. durch Fremdbauteile, Handhabung oder Fremdeingriff verursacht werden, erlischt der Garantieanspruch.

► **Sicherheitshinweise:**

- Das Produkt ist kein Spielzeug. Es ist nicht für Kinderhände geeignet. Das Produkt darf nur an Stellen aufgestellt, betrieben oder gelagert werden, an denen es für Kinder nicht erreichbar ist. Lassen Sie in Anwesenheit von Kindern besondere Vorsicht walten!
Kinder könnten versuchen, Gegenstände durch die Gehäuseöffnungen ins Gerät zu stecken. Dabei kann das Gerät zerstört werden, außerdem besteht Brandgefahr.
- Das Produkt darf nur in trockenen, geschlossenen Innenräumen betrieben werden. Es darf nicht feucht oder nass werden.
- Gehen Sie vorsichtig mit dem Produkt um. Durch Stöße, Schläge oder Fall bereits aus geringer Höhe wird es beschädigt.
- Wenn Sie Beschädigungen feststellen, so darf das Produkt nicht mehr betrieben werden. Bringen Sie das Produkt in eine Fachwerkstatt oder entsorgen Sie es umweltgerecht.
- Das Produkt ist ausschließlich zum Aufladen von NiMH-Akkus der Baugrößen AA/Mignon geeignet. Versuchen Sie niemals, andere Akkus (z.B. LiPo, Blei) oder gar Batterien aufzuladen! Es besteht Brand- und Explosionsgefahr!
- Die Plus-Pole der Akkus müssen an den Plus-Polen der Platine anliegen.
- Die Akkus können beim Aufladen heiß werden. Der Benutzer sollte die Akkus nach dem Laden besonders vorsichtig herausnehmen.
- Prüfen Sie gelegentlich die Temperatur der Akkus während des Ladevorgangs. Eine übermäßige Erwärmung deutet auf einen defekten Akku hin. Entnehmen Sie solche Akkus und benutzen Sie diese nicht mehr.
- Achten Sie auf ausreichende Belüftung während des Ladens: Decken Sie das Steckernetzteil und den Fuß mit den Akkus niemals ab. Durch einen Hitzestau besteht Brandgefahr!
- Das Produkt darf nicht in der Nähe von entzündlichen Materialien oder Gasen betrieben werden.
- Betreiben Sie das Produkt niemals unbeaufsichtigt. Trotz der umfangreichen und vielfältigen Schutzschaltungen können Fehlfunktionen oder Probleme beim Aufladen eines Akkus nicht ausgeschlossen werden.
- Verwenden Sie nur gleiche Akkus des selben Herstellers.
- Beachten Sie die Lade- und Entsorgungshinweise auf den Akkus.
- Bitte verwenden Sie nur Akkus mit gleichem Ladezustand.
- Wählen Sie einen stabilen, ebenen, ausreichend großen Standort für das Produkt. Stellen Sie den Fuß, insbesondere während des Ladens, niemals auf brennbaren Flächen (z.B. Teppich). Verwenden Sie immer eine geeignete unbrennbare, hitzefeste Unterlage.
- Achten Sie beim Aufstellen und bei Betrieb darauf, dass das Kabel zum Steckernetzteil nicht geknickt oder gequetscht wird oder Sie darüber stolpern.
- Wenn Sie *My New Flame* längere Zeit nicht benutzen, entfernen Sie bitte die Akkus. Ausgelaufene Akkus können die LED-Kerze beschädigen!
- Auslaufende oder beschädigte Akkus können bei Hautkontakt Säureverätzungen hervorrufen. Beim Umgang mit beschädigten Akkus sollten Sie daher Schutzhandschuhe tragen.
- Akkus recyceln und nicht mit dem Hausmüll entsorgen.
- Wenn das Produkt nicht mehr benötigt wird, so ziehen Sie das Steckernetzteil aus der Netzsteckdose und bewahren Sie das Produkt an einem trockenen, sauberen Ort auf.

Important: *My New Flame* can be operated with standard batteries (type AA, 1.5V). However, these must never be loaded via the USB port! There is a risk of fire or explosion! We recommend the use of rechargeable NiMH batteries. Also note the safety instructions on the next page!

► **Startup:**

1. Unpack carefully and check contents. ①
2. Open the base cover. ②
3. Insert 4 AA rechargeable batteries. ③
The plus side of the battery must be aligned with the matching plus sign in the circuit board.
4. Close the base cover firmly. ④
5. Insert the candle circuit board in the groove in the base. ⑤
Press the board firmly into place, against a noticeable resistance.
6. For battery charging, please use the USB cable supplied. Plug the end of the cable into the socket in the lamp base and connect the other end to a power supply with a standard USB mains plug (Type A, 5V DC min. 500mA) ⑥ or via the USB port on a computer.
As soon as *My New Flame* is supplied with power via the USB port, the batteries are charged; at the same time you can operate the LED candle normally. During the charging process, the LED on the base lights up yellow and changes to green when the batteries are fully charged.
7. Switch on the LEDs. ⑦
8. To dim the light, continue pressing the switch. ⑧
9. Enjoy!

Caution: To protect against deep discharge (which can damage the batteries), *My New Flame* USB has a red LED on the candle board (see picture ⑨). It starts to glow when the batteries are almost empty. When the red LED lights up, please switch off *My New Flame*.

► **Cleaning:**

The lamp can be cleaned with a dry microfiber cloth. Keep the LEDs away from fluids or solvents.

► **Technical specification:**

Panel with 2 arrays of 128 LEDs, powered by 4 AA rechargeable batteries, max. 1.2V each (not included). Input: 5V DC max. 2000mA.
Charging cable: USB A to mini USB (type B), 1.5m

The lamp is supplied with built-in LEDs of energy class A⁺, which cannot be replaced by the user.



Defective circuit boards or cables must be disposed as electronic scrap, they must not get into domestic waste.

Any repairs that may become necessary must be carried out by a qualified electrician. The legal and contractual warranty for defects and product liability will be void, should the installation instructions not be duly followed or non-original components be employed.

► **Safety instructions:**

- The product is not a toy. It is not suitable for children's hands. The product may only be set up, operated or stored in locations where it is inaccessible to children.
Take special care in the presence of children! Children could try to push objects into the device through the openings in the housing. This can destroy the device and there is also a risk of fire.
- The device may only be operated in a closed, dry room. The space must not become damp or wet as this poses a risk of electrocution!
- Handle the product with care: It can be damaged through impact or dropping, even from a low height.
- If you notice any damage, do not use the product any more. Take it to a specialist repair shop or dispose of it in an environmentally friendly manner.
- The product is only suitable for charging NiMH batteries of size AA / Mignon. Never try to charge other batteries (e.g. LiPo, lead) or even zinc-carbon batteries! There is a risk of fire and explosion!
- The plus side of the battery must be aligned with the matching plus sign in the circuit board.
- The batteries may become hot during charging. The user should take extra care when removing the batteries after charging.
- Occasionally check the temperature of the batteries during the charging process. Excessive heat suggests that batteries are defective. If this arises, remove the batteries and do not use them again.
- Ensure that there is sufficient ventilation during operation: Never cover the wall power supply or the base with the rechargeable batteries.
Risk of fire due to heat accumulation!
- The product must not be used in the vicinity of flammable substances or gases.
- Do not operate the product unattended. Despite a considerable number of protective circuits, it is impossible to exclude the possibility of malfunctioning or problems during the charging process.
- Use only rechargeable batteries of the same brand and voltage.
- Observe the charging and disposal information on the batteries.
- Choose a solid, flat and sufficiently large surface for the product. The surface must also be non-flammable and heatproof. Never place the base with the charger on a flammable surface (e.g. a carpet).
- When setting up or operating the charger, make sure that the power supply cable is not bent or pinched and that you do not trip over it.
- To avoid damage through leaking, batteries should be removed from *My New Flame* if it remains unused for an extended period. Leaking batteries may damage the LED candle!
- Leaking or damaged batteries can cause acid burns when in contact with skin. Use suitable protective gloves when handling corroded batteries.
- Do not dispose of batteries with ordinary waste. Ensure that they are recycled.
- Disconnect the lamp from the power supply when it is not in use, and keep it in a dry, clean place.

Important: *My New Flame* peut fonctionner avec des piles standard (type AA, 1,5 V). Cependant, ceux-ci ne doivent jamais être chargés via le port USB! Il existe un risque d'incendie ou d'explosion! Nous recommandons l'utilisation de batteries NiMH. Notez également les consignes de sécurité à la page suivante!

► **Mise en service:**

1. Déballez soigneusement et vérifiez le contenu de la livraison. ①
2. Ouvrir le couvercle de la base. ②
3. Insérer les 4 piles AA rechargeables. ③
Les pôles positifs des piles rechargeables devront être ajustés aux pôles positifs de la platine.
4. Refermer le couvercle de la base de façon nette ④
5. Insérer la platine dans l'encoche de la base. ⑤
Lors de l'insertion de la platine, ne pas hésiter à dépasser une éventuelle sensible résistance.
6. Pour le chargement des piles rechargeables, insérer le câble USB fourni à la base de la bougie LED. Connecter l'autre extrémité du câble à un bloc d'alimentation USB standard (5V DC/ min.500mA, Type A) ⑥ ou à la prise USB de votre ordinateur. Dès que la *My New Flame* sera reliée au courant par la prise USB, les piles se rechargeront ; la bougie LED peut être allumée en même temps. Pendant le chargement, la veilleuse LED sur la base passera du jaune au vert, quand les piles rechargeables seront pleinement chargées. La *My New Flame* peut fonctionner grâce au câble USB, sans que des piles rechargeables ne soient insérées.
7. Allumer la bougie LED. ⑦
8. Maintenir la pression sur le bouton-poussoir pour régler l'intensité de la lumière. ⑧
9. Se réjouir!

Attention: Pour protéger de décharge profonde (pouvant abîmer les piles rechargeables) la *My New Flame USB* dispose d'une LED rouge sur le tableau de la bougie (voir dessin ⑨). Il commence à briller lorsque les piles sont presque vides. En cas d'allumage de la LED rouge, veuillez éteindre la *My New Flame*.

► **Entretien:**

Veuillez utiliser pour le nettoyage un chiffon microfibre sec. La platine ne doit pas entrer en contact avec des nettoyeurs liquides ou solvants.

► **Données techniques:**

Platine avec deux displays de chacun 128 LEDs, fonctionne avec 4 piles AA rechargeables, de chacune maximal 1,2 volts (piles non fournies).
Entrée: 5V DC max. 2000mA.
Câble de charge: USB A vers mini USB (type B), 1,5 m

Cette lampe est équipée d'un module LED intégré de la classe énergétique A+. L'ampoule ne peut pas être changée par l'utilisateur.



Circuit imprimé ou câbles défectueux devra être jeté avec des déchets électroniques, ne pas les jeter avec vos ordures ménagères.

Des réparations éventuellement nécessaires ne sont à effectuer que par un spécialiste. La garantie légale et contractuelle pour les défauts et la responsabilité pour les dommages causés par des produits défectueux, expireront en cas de dommages ou de réclamations résultant du non-respect des instructions d'installation et/ou des modifications structurelles, en particulier si des composants non originaux sont utilisés.

► **Consignes de sécurité:**

- Le produit n'est pas un jouet. Il ne convient pas aux mains des enfants. Le produit ne peut être installé, utilisé ou stocké que dans des endroits où il est inaccessible aux enfants. Faites particulièrement attention en présence d'enfants! Les enfants pourraient essayer de pousser des objets dans l'appareil à travers les ouvertures du boîtier. Cela peut détruire l'appareil et il existe également un risque d'incendie.
- L'appareil ne doit être utilisé qu'à l'intérieur, dans un endroit sec et clos. Il ne doit pas être humide ou mouillé.
- Ce produit doit être manipulé avec précaution – les coups, les chocs, ou une chute, même d'une faible hauteur, peuvent l'endommager.
- Si vous constatez des dommages, le produit ne doit plus être utilisé. Confiez-le à un atelier spécialisé ou éliminez-le en respectant les règlements en vigueur pour la protection de l'environnement.
- Ce chargeur ne doit servir qu'au chargement de piles rechargeables NiMH. N'essayez jamais de charger types de piles, telles que des piles alcalines, au lithium, des piles au carbone-zinc ou d'autres types de piles non spécifiés. Danger d'incendie et d'explosion existant!
- Les pôles positifs des piles rechargeables devront être ajustés aux pôles positifs de la platine.
- La pile rechargeable peut chauffer au cours du chargement. L'utilisateur doit faire tout spécialement attention en retirant les piles après chargement.
- Vérifiez de temps en temps la température des piles rechargeables en cours de charge. Un échauffement excessif signifie que la pile rechargeable est défectueuse. Retirez-la et ne l'utilisez plus.
- Veillez à une aération suffisante pendant la phase de charge. Ne couvrez jamais le bloc d'alimentation, la base et les piles rechargeables. Risque d'incendie lié à une accumulation de chaleur!
- Le produit ne doit pas être utilisé à proximité de matériaux inflammables ou de gaz.
- Ne laissez jamais l'appareil en marche sans surveillance. En dépit des circuits protecteurs importants et variés, des dysfonctionnements ou des problèmes lors du chargement d'un accumulateur ne peuvent être exclus.
- Utiliser des piles rechargeables du même fabricant.
- Respecter les instructions de chargement et d'élimination imprimées sur les piles rechargeables.
- Utiliser des piles rechargeables avec le même état de charge.
- Choisissez un emplacement stable, plane, suffisamment grand pour le produit. N'installez jamais la base sur des surfaces inflammables (par ex. tapis). Utilisez toujours pendant la charge un support approprié, non inflammable et résistant à la chaleur.
- Lors de l'installation et de l'utilisation, assurez-vous que le câble du bloc d'alimentation n'est pas plié ou écrasé ou que vous pouvez trébucher dessus.
- Retirer les piles rechargeables si la *My New Flame* n'est pas utilisée pendant une longue durée. Des pertes de liquide sur les piles peuvent abîmer les bougies LED.
- Des fuites ou des piles endommagées peuvent provoquer des brûlures acides lors d'un contact avec la peau, il convient donc d'utiliser des gants de protection appropriés pour manipuler des piles usagées.
- Veuillez recycler les piles, ne les jetez pas avec les ordures ménagères.
- Si vous n'utilisez plus le produit, retirer le bloc d'alimentation de la prise secteur et conserver le produit dans un endroit propre et sec.

Importante: *My New Flame* può funzionare con batterie standard (tipo AA, 1,5 V). Tuttavia, questi non devono mai essere caricate tramite la porta USB! C'è il rischio di incendio o esplosione! Si consiglia l'uso di batterie NiMH. Osservare anche le istruzioni di sicurezza nella pagina successiva!

► **Messa in funzione:**

1. Disimballare con cura e controllare il contenuto della fornitura. ①
2. Aprire il coperchio della base. ②
3. Inserire 4 accumulatori AA (ricaricabili). ③
I poli positivi degli accumulatori devono essere allineati con i poli positivi indicati sulla scheda.
4. Chiudere il coperchio della base correttamente facendo in modo che sia allineato. ④
5. Inserire il circuito stampato nell'apposita fessura della base. ⑤ Per inserire correttamente la candela, bisogna vincere la resistenza che si sente spingendola nella fessura.
6. Per il caricamento degli accumulatori collegare il cavo USB in dotazione alla base della candela LED. Collegare l'altra estremità del cavo a un alimentatore a spina USB standard (5 V DC, min. 500 mA, tipo A) oppure a una porta USB del computer. ⑥ Dal momento in cui *My New Flame* è collegata alla rete di alimentazione gli accumulatori stanno caricando, contemporaneamente è possibile il funzionamento LED. L'indicatore luminoso nella base indica lo stato della carica delle batterie. Giallo: le batterie si stanno caricando, verde: le batterie sono completamente cariche. Il funzionamento a corrente elettrica mediante il cavo USB è possibile anche senza accumulatori inseriti.
7. Accendere la candela a LED. ⑦
8. Tenere premuto il pulsante per variare l'intensità luminosa. ⑧
9. Buon divertimento!

Attenzione: Per evitare lo scaricamento profonda (che può danneggiare le batterie), *My New Flame USB* è dotata di un indicatore a LED rosso sul circuito della candela che si accende quando gli accumulatori sono quasi vuoti, ma la candela LED è ancora accesa (vedi fig. ⑨). Quando l'indicatore luminoso rosso si accende, spegnere *My New Flame*.

► **Cura:**

Per pulire usare esclusivamente un panno in microfibra asciutto. Il circuito stampato non deve venire a contatto con detersivi liquidi o contenenti solventi.

► **Dati tecnici:**

Circuito stampato con 2 display da 128 LED ciascuno, funzionamento con 4 accumulatori AA, max. 1,2 volt ciascuno (non compresi nella fornitura).
Ingresso: 5 V DC, max. 2000mA.
Cavo di ricarica: da USB A a mini USB (tipo B), 1,5 m

Questa lampada è dotata di un LED integrato della classe di efficienza energetica A⁺. Il modulo a LED non può essere sostituito dall'utente.

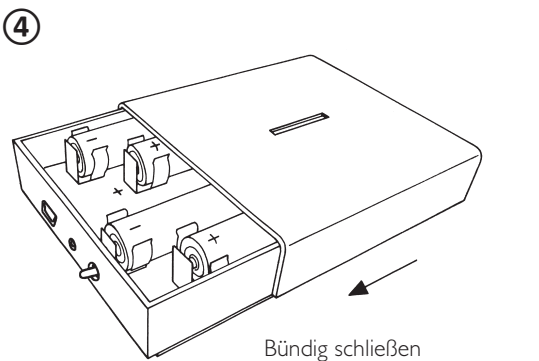
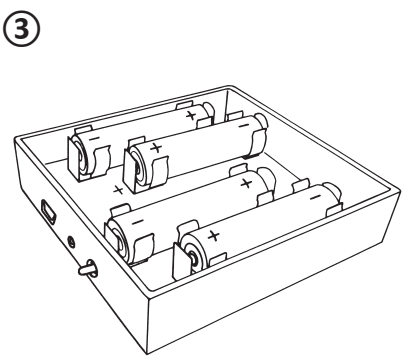
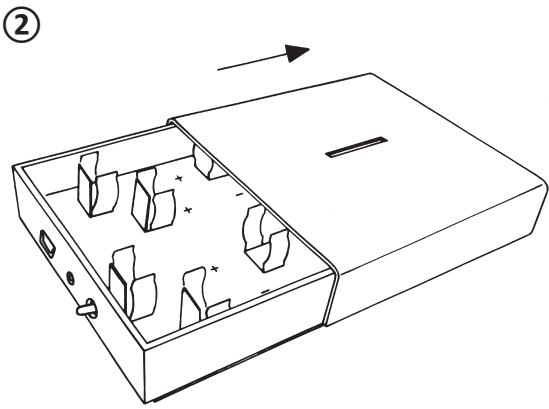
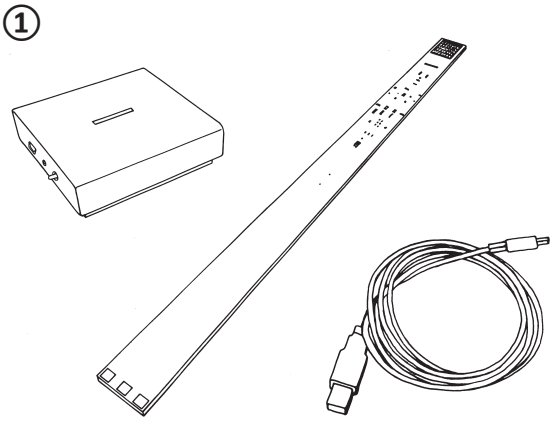


Un scheda di circuito o cavo difettoso è da considerarsi un rifiuto elettrico e non deve essere smaltito con i rifiuti domestici.

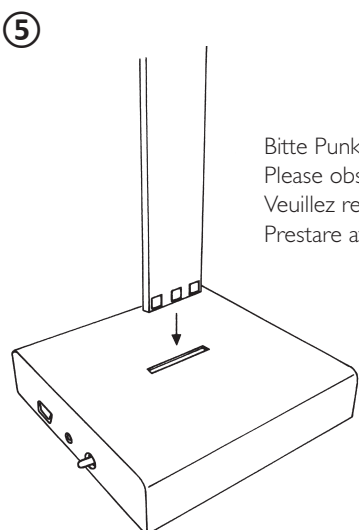
Eventuali riparazioni possono essere effettuate esclusivamente da un elettricista. La garanzia legale e contrattuale per difetti e la responsabilità per danni da prodotti difettosi, decadono in caso di danni o reclami conseguenti all'inosservanza delle istruzioni d'installazione e/o a modifiche strutturali, soprattutto se impiegati componenti non originali.

► **Istruzioni di sicurezza:**

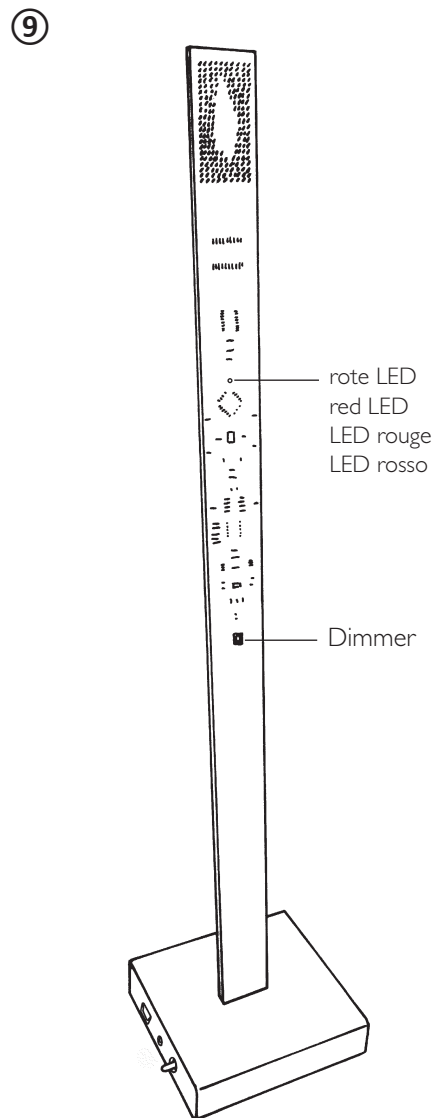
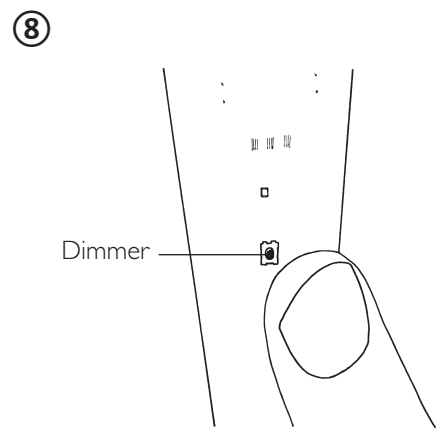
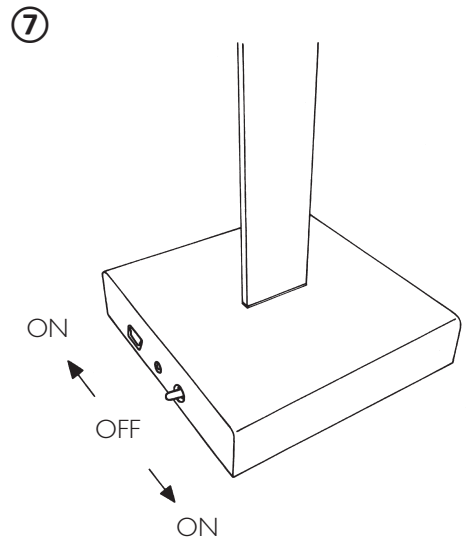
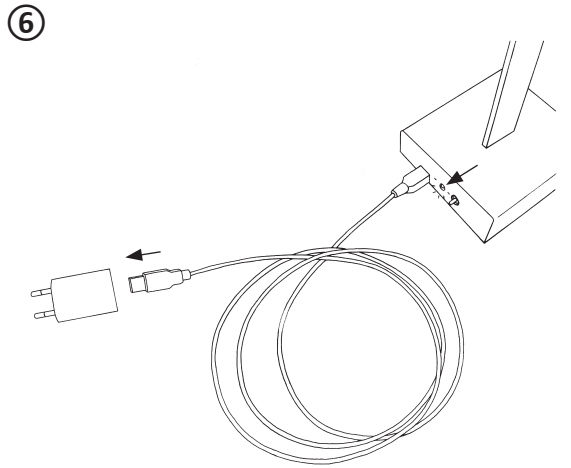
- Il prodotto non è un giocattolo. Non è adatto per le mani dei bambini. Il prodotto può essere installato, utilizzato o conservato solo in luoghi inaccessibili ai bambini. Prestare particolare attenzione in presenza di bambini! I bambini potrebbero tentare di inserire oggetti nel dispositivo attraverso le aperture dell'alloggiamento. Questo può distruggere il dispositivo e c'è anche il rischio di incendio.
- Il prodotto può essere utilizzato solo in ambienti interni asciutti. Non deve essere né bagnato né reso umido.
- Maneggiare il prodotto con cura: Colpi, urti o cadute anche da altezze ridotte possono danneggiarlo.
- In caso il prodotto risulti danneggiato, non continuare a usarlo. Portarlo a un centro di assistenza specializzato oppure smaltirlo nel rispetto delle norme ecologiche in vigore.
- Questo prodotto deve essere utilizzato solamente per accumulatori ricaricabili NiMH del tipo AA/ Mignon. Non tentare mai di caricare altri accumulatori ricaricabili (ad es. Litio-polimero, al piombo) o batterie comuni! Persiste rischio di incendio ed esplosione!
- I poli positivi degli accumulatori devono essere allineati con i poli positivi indicati sulla scheda.
- Gli accumulatori possono scaldarsi durante la carica. Prestare attenzione al momento dell'estrazione dopo la carica.
- Controllare, di tanto in tanto, la temperatura degli accumulatori durante la carica. Un riscaldamento eccessivo di un accumulatore significa che è difettoso e deve essere rimosso.
- Garantire un'aerazione sufficiente durante la processo di ricarica. Non coprire mai l'alimentatore a spina o la base con le gli accumulatori. Il surriscaldamento comporta pericolo di incendio!
- Non azionare il prodotto in presenza di materiali infiammabili o gas.
- Non utilizzare mai il prodotto senza sorveglianza. Nonostante la presenza di sofisticati sistemi di sicurezza, non possono essere esclusi un malfunzionamento del circuito o problemi con la carica degli accumulatori.
- Impiegare soltanto accumulatori dello stesso produttore.
- Attenersi alle informazioni sulla ricarica e sullo smaltimento stampate sulle batterie.
- Utilizzare esclusivamente accumulatori con lo stesso stato di carica simultaneamente.
- Scegliere una posizione/superficie stabile, piana e sufficientemente grande per il prodotto. Non posizionare mai la base, su superfici infiammabili (p.es. moquette), soprattutto durante la ricarica. Posarlo sempre su superfici appropriate non infiammabili, resistenti al calore.
- Durante l'utilizzo controllare che il cavo non sia piegato o schiacciato e che non si rischi di inciamparci.
- Se *My New Flame* non viene usata per un certo periodo, rimuovere gli accumulatori. Accumulatori che presentano perdite possono danneggiare la candela LED!
- Accumulatori difettosi o che presentano perdite possono causare bruciature al contatto con la pelle. In questi casi usare guanti protettivi adatti.
- Accumulatori devono essere riciclati e non gettati nei rifiuti ordinari.
- Quando il prodotto non viene utilizzato, staccarlo dall'alimentatore a spina e conservare il prodotto in un luogo pulito e asciutto.



Bündig schließen
Close flush with battery tray
Fermer correctement
Chiudere correttamente



Bitte Punkt 5. beachten!
Please observe point 5!
Veuillez respecter le point N°5!
Prestare attenzione al punto 5!



Ingo Maurer GmbH
Kaiserstrasse 47
D-80801 München
Tel. +49. 89. 381 606-0
Fax +49. 89. 381 606 20
info@ingo-maurer.com
www.ingo-maurer.com



November 2020

Made in Germany