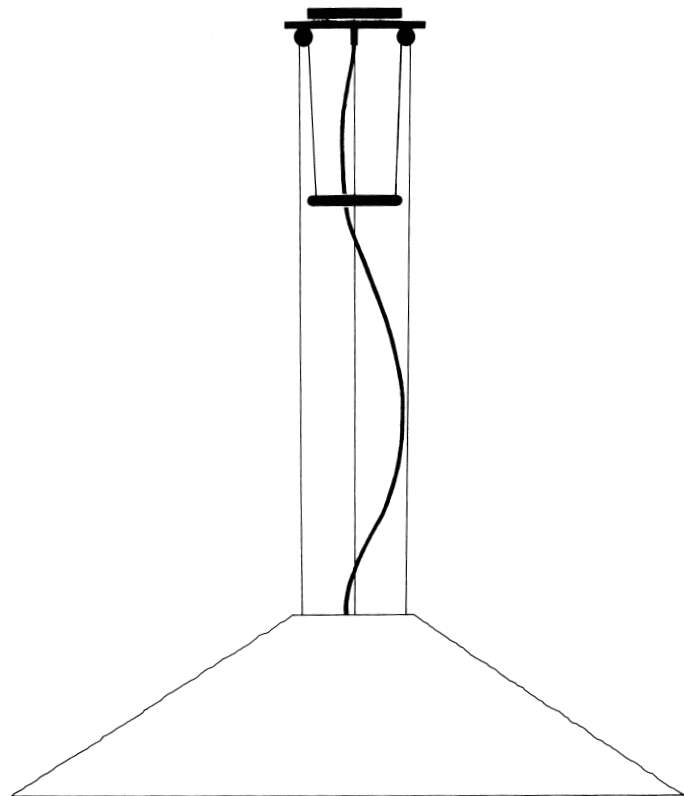


INGO MAURER



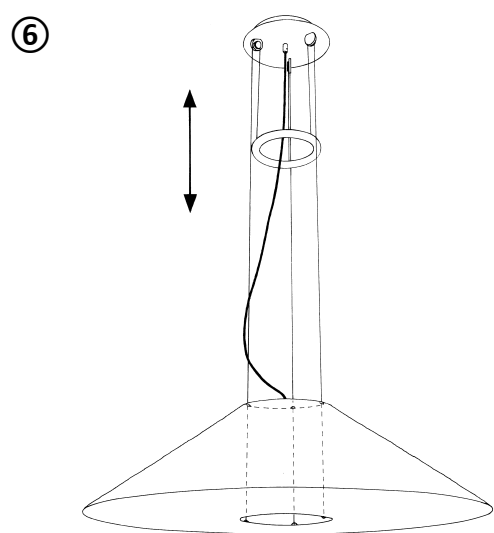
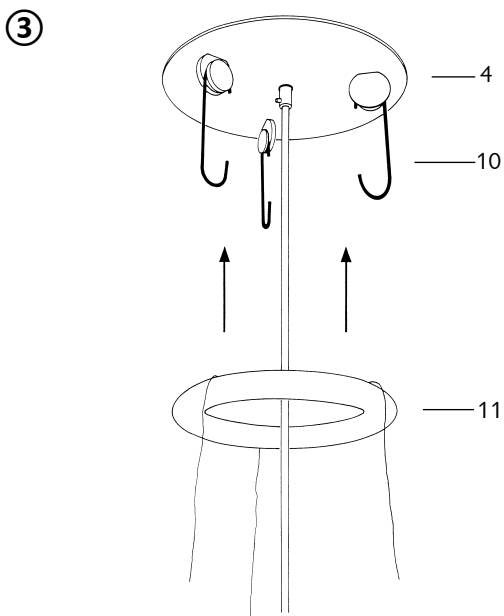
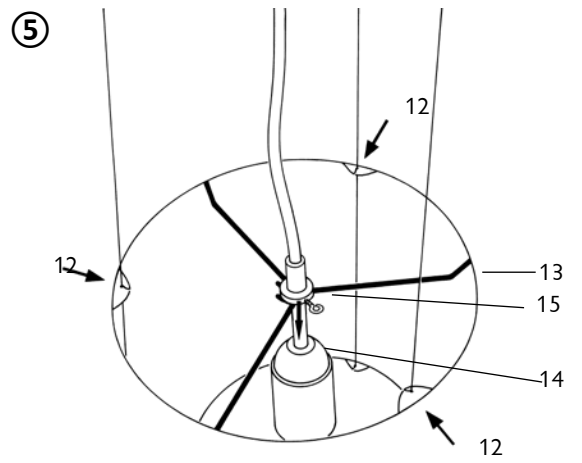
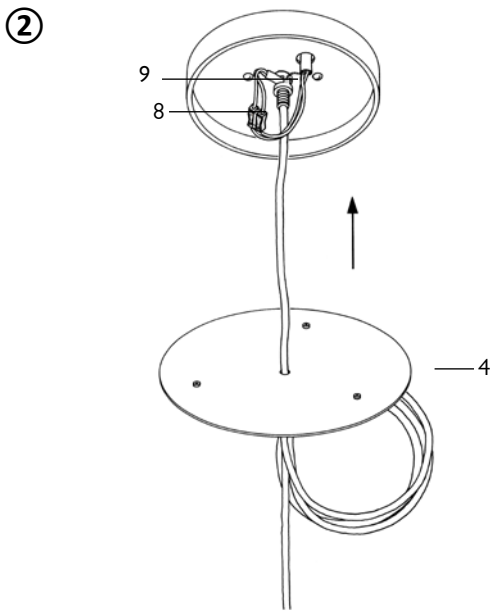
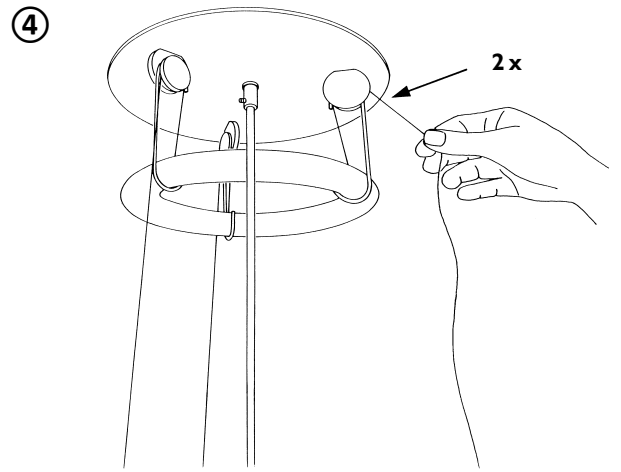
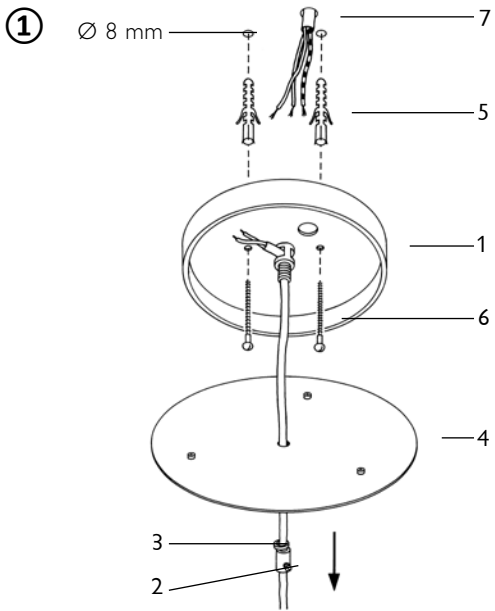
Ingo Maurer GmbH
Kaiserstrasse 47
80801 München
Germany
T +49 89 381 606-0
F +49 89 381 606 20
info@ingo-maurer.com
www.ingo-maurer.com

September 2021



Made in Germany

Maru Instructions



Wichtig: Bitte vor der Montage aufmerksam lesen und aufbewahren! Die Montage und der Elektroanschluss sind von einer Elektrofachkraft auszuführen.

Achtung: Schalten Sie vor der Montage die Sicherung des Deckenauslasses aus. Montieren Sie nicht auf feuchtem und leitendem Untergrund!

► Montagevorbereitung

Öffnen Sie den Baldachin (1), indem Sie die Madenschraube in der Zugentlastung (2) lösen sowie die zugehörige Rändelmutter (3) unter der Abdeckplatte (4) abschrauben. ① Im Baldachin befinden sich drei Messing-Montagebügel sowie die erforderlichen Schrauben und Dübel. Benutzen Sie den Baldachin zum Markieren der beiden Bohrlöcher.

Wichtig: Achten Sie unbedingt auf den Verlauf der Elektroleitung, damit auf keinen Fall das Kabel angebohrt wird!

► Montage

Bohren Sie die beiden Dübellöcher Ø 8 mm. Setzen Sie die Dübel S8 (5) ein und schrauben Sie den Baldachin mit den beiliegenden Schrauben (6) fest. Lassen Sie die abgemantelten Zuleitungen des Deckenauslasses (7) etwa 12 cm herausragen und isolieren Sie die Enden etwa 7 mm ab. ① Schließen Sie die Zuleitungen (Leiter, Neutraleiter) in der Leuchtenklemme (8) an und fixieren Sie den Schutzleiter in der kleinen Buchse am zentralen Metallteil (9). ② Schieben Sie die Abdeckplatte (4) am Kabel hoch, befestigen sie mit der Rändelmutter und sichern sie das Kabel mit Hilfe der Madenschraube in der Zugentlastung. Hängen Sie die drei Messing-Montagebügel (10) in die weißen Kunststoffrollen ein. Fadeln Sie den roten Eisenring (11) mit den drei Schrauben nach oben, über die Fassung. ③ Hängen Sie den Eisenring in die Montagebügel ein und wickeln Sie die Stahlseile je zweimal von innen nach außen über die Kunststoffrollen. (Dies dient der zusätzlichen Reibung und verhindert ein zu schnelles Abgleiten des Eisengewichts.) ④ Führen Sie den Papierschirm vorsichtig von unten über die Fassung. Jeweils drei Metallplättchen (12) an der oberen und unteren Öffnung des Schirms dienen der Aufhängung. Klemmen Sie die an den Stahlseilen angelöteten Kügelchen unter die Metallplättchen, wie in der Zeichnung ⑤ dargestellt. Befestigen Sie das Dreierkreuz (13) des Papierschirms zwischen dem Ring und dem Fassungsstück (14), indem Sie den Stelling (15) lösen und das Dreierkreuz fest zwischen Ring und Fassung einwickeln. ⑤ Entfernen Sie die drei Messing-Montagebügel von den Kunststoffrollen und achten Sie darauf, daß die Seile nicht mit ausgehängt werden. Die Höhe der Lampe können Sie entweder durch vorsichtiges Anheben des Eisengewichts (Schirm senkt sich nach unten) oder durch gleichmäßiges Anheben des Papierschirms verstellen. ⑥

Wichtig: Ziehen Sie niemals den Papierschirm oder das Gewicht mit Gewalt nach unten! Immer durch Entlasten verstellen.

► Technische Daten

100-240V ~50/60Hz. Fassung E27, max. 100 Watt. (Empfehlung Par30 /38). Kabellänge 450 cm.

Dimmbar (abhängig vom Leuchtmittel, Dimmer nicht enthalten). Diese Leuchte ist geeignet für Leuchtmittel der Energieklassen A - G.



Eine defekte Fassung oder Kabel, muss als Elektroschrott entsorgt werden und darf nicht in den Hausmüll gelangen.

Eventuell notwendige Reparaturen dürfen nur von einer Elektrofachkraft durchgeführt werden. Die Netzleitung darf bei Beschädigung nur von der Ingo Maurer GmbH ausgetauscht werden.

Bei Schäden, die durch Nichtbeachten dieser Bedienungsanleitung, unsachgemäßer Inbetriebnahme und/oder baulicher Veränderung z.B. durch Fremdbauteile, Handhabung oder Fremdeingriff verursacht werden, erlischt der Garantieanspruch.

Important: Please read these instructions carefully before use, and keep them in a safe place for future reference. The lamp assembly and electrical installation must be carried out by a qualified electrician.

Caution: Switch off or remove the fuse for the ceiling outlet before beginning the assembly procedure. Do not attach the lamp to a damp and/or conductive surface!

► Preparation

Open the canopy (1) by loosening the grub-screw in the cable grip (2) and undoing the knurled nut (3) under the canopy cover (4). ①

Inside the canopy you will find three brass mounting hooks, together with the necessary screws and plugs. Use the canopy as a guide to mark the position of the two drill-holes.

Important: Take care to ascertain the exact position of the mains cable, so as to avoid drilling into it.

► Assembly

Drill the two 8 mm-diameter holes, insert the S8 plugs (5) and attach the canopy with the screws (6) provided. Make sure that the screws are tight. Remove a 12 cm section of the outer covering from the mains cable (7) and strip about 7 mm from the ends of the three leads. ①

Connect the plus and minus leads to the contacts in the terminal block (8) and fix the end of the earth lead under the head of the short screw (9) provided for this purpose. ② Slide the canopy cover (4) up towards the ceiling, fix it in position with the knurled-head nut, and secure it by tightening the grub-screw in the cable grip.

Hang the three brass mounting hooks (10) in the white plastic rollers and lift the red-enamelled iron ring (11) up over the socket, with the three screws facing upwards. ③

Hang the ring in the mounting hooks. Now wind the steel cables twice over the plastic rollers, starting on the inside and feeding the wires outwards. (This provides extra friction and prevents the lead ring from sliding down too easily.) ④

Carefully lift the paper shade over the socket and hang it up, using the three small metal plates (12) to fix the shade in position between the balls welded onto the steel cable, as shown in the diagram. ⑤

Fix the frame (13) of the shade on the endpiece of the socket (14) by unfastening the retaining ring (15) and firmly clamping the frame between the ring and the socket. ⑤

Remove the three brass mounting hooks from the plastic rollers, taking care to ensure that the steel cables remain in place. The height of the lamp can be adjusted by carefully raising the iron weight (this makes the shade slide downwards) or by lifting the shade itself. ⑥

Important: Never pull the shade or the weight downwards. Do not use force. Always adjust by lifting.

► Technical specification

100-240V ~50/60Hz. E27 socket, max. 100 Watt (PAR 30/38 recommended). Cable length 450 cm.

Dimmable (depend on light bulb, dimmer not included) This lamp is compatible with bulbs of the energy classes A - G.



A defective socket or cable must be disposed as electronic scrap, it must not get into domestic waste.

Any repairs that may become necessary must be carried out by a professional electrician. A damaged external power cord, may only be replaced by Ingo Maurer GmbH.

In case of damage caused by disregarding these operating instructions, improper commissioning and/or construction change, e.g. due to foreign components, handling or external interference, the warranty claim is void.

Important: A lire attentivement avant le montage et à conserver! Le montage et la connexion électrique sont à effectuer par un électricien qualifié.

Attention: Déconnecter le fusible contrôlant l'arrivée du courant au plafond avant le montage. Ne pas installer sur une surface humide et/ou conductrice!

► Préparation au montage

Ouvrir le baldaquin (1) en dévissant le goujon fileté du dispositif anti-traction (2) ainsi que l'écrou molleté (3) du dessous de la plaque de recouvrement (4). ① Le baldaquin contient trois crochets de montage en laiton ainsi que les vis et chevilles nécessaires. Se servir du baldaquin pour marquer les deux trous de perçage.

Important: Il est indispensable de respecter le positionnement des conduites électriques pour éviter de percer le câble électrique!

► Montage

Perçer deux trous de Ø 8 mm pour les chevilles S8 (5) et visser le baldaquin avec les vis jointes (6). Laisser dépasser les conduites isolées de la sortie plafond (7) d'environ 12 cm et dénuder les fils d'environ 7 mm. ① Connecter les conduites (phase et phase nulle) au domino (8) et fixer la prise de terre avec la vis courte prévue à cet effet (9). ②

Remonter la plaque de recouvrement (4) sur le câble électrique, la fixer avec la vis molletée et l'assurer avec le goujon fileté dans le dispositif anti-traction. Accrocher les trois crochets de montage en laiton (10) dans les poulies blanches en matière plastique et remonter l'anneau rouge (11) en fer avec les trois vis vers le haut par-dessus la douille. ③ Accrocher l'anneau en fer dans les crochets de montage et faire passer chaque fil d'acier deux fois de l'intérieur vers l'extérieur par-dessus les poulies en matière plastique. (Ceci servant à un frottement supplémentaire et évitant une descente trop rapide de l'anneau en acier.) ④

Remonter l'abat-jour en papier avec précaution du bas vers le haut par-dessus la douille. L'ouverture inférieure et supérieure de l'abat-jour disposent de trois plaquettes métalliques (12) servant à la fixation de celui-ci. Fixer les billes soudées aux fils d'acier sous les plaquettes métalliques comme indiqué dans le dessin. ⑤

Placer le cadre croisé (13) de l'abat-jour en papier entre l'anneau situés en bout de la douille (14) en dévissant l'anneau (15) et en coinçant fermement le cadre croisé entre l'anneau et la douille. ⑤

Retirer les trois crochets de montage en laiton des poulies en matière plastique et veiller à ce que les fils d'acier ne se décrochent pas en même temps. La hauteur de la lampe se règle soit en déplaçant prudemment l'anneau en fer vers le haut (l'abat-jour descend) ou soit en déplaçant symétriquement l'abat-jour vers le haut. ⑥

Important: Ne jamais tirer l'abat-jour ou l'anneau en plomb brutalement vers le bas!

► Données techniques

100-240V ~50/60Hz. Douille E27 max. 100 Watt, PAR 30 / 38 recommandée. Longueur du câble 450 cm.

Dimmable (Dépend de la ampoule, dimmer non inclus). Ce luminaire est compatible avec des ampoules des classes énergétiques A - G.



Un douille de lampe ou câble défectueux devra être jeté avec des déchets électroniques, ne pas les jeter avec vos ordures ménagères.

Les abat-jours peuvent être remplacés séparément. Des réparations éventuellement nécessaires ne doivent être effectuées que par un spécialiste. En cas d'endommagement, le câble électrique externe ne doit être échangé que par la société Ingo Maurer GmbH. En cas de dommages causés par le non-respect de ce mode d'emploi, une mise en service incorrecte et/ou une modification de la construction, par exemple en raison de composants étrangers, de manipulations ou d'interférences externes, le droit à la garantie est annulé.

Importante: Prima dell'uso, leggere attentamente le istruzioni e conservarle! Il montaggio ed il collegamento elettrico devono essere eseguiti da un elettricista specializzato.

Attenzione: Prima del montaggio, staccare la corrente dell'uscita soffitto. Non montare su superfici umide e/o conduttrici di corrente!

► Preparazione del montaggio

Aprire il rosone (1) sciogliendo la vite senza testa dello scarico di trazione (2) e svitando il relativo dado zigrinato (3) posto sul lato inferiore della piastra di copertura (4). ① Nel rosone si trovano tre gancetti di montaggio in ottone nonché le viti e i tasselli necessari. Impiegare il rosone come dima di foratura per contrassegnare i punti da forare.

Importante: Fare attenzione alla linea di alimentazione, per evitare di danneggiare il cavo!

► Montaggio

Effettuare i due fori da tassello di Ø mm. 8. Inserire i tasselli S8 (5) e avvitare il rosone con le viti incluse (6). Lasciare spuntare i cavi di alimentazione dell'uscita corrente sul soffitto (7) di circa cm. 12 e spelare le estremità su circa mm. 7. ①

Quindi collegare i cavi di alimentazione (fase, neutro) al serrafilo (8) e fissare la terra sotto la testa dell'apposita vite corta (9). ②

Spingere la piastra di copertura (4) sul cavo verso l'alto, fissarla con il dado zigrinato e bloccarla nello scarico di trazione mediante la vite senza testa. Agganciare i tre gancetti di montaggio in ottone (10) nelle rotelle bianche in materiale sintetico e applicare l'anello rosso in ferro (11) con le tre viti verso l'alto sul portalampada. ③

Appendere l'anello in ferro nei gancetti di montaggio e avvolgere i fili in acciaio due volte dall'interno verso l'esterno intorno alle rispettive rotelle. (Così si ottiene un aumento di attrito per evitare che il peso in piombo si abbassi troppo rapidamente.) ④

Applicare cautamente il paralume in carta dal basso sul portalampada. Le tre piastrelle in metallo (12) disposte sull'apertura superiore e inferiore del paralume servono per sospendere la lampada. Inserire le piccole sfere metalliche, saldate sui fili in acciaio, al di sotto delle piastrelle in metallo, come da figura. ⑤

Fissare il telaio interno (13) del paralume in carta tra i anello disposti sull'estremità del portalampada (14), sciogliendo l'anello (15) e morsetto saldamente il telaio tra l'anello di bloccaggio e l'Portalampada. ⑤

Rimuovere i tre gancetti di montaggio in ottone dalle rotelle, facendo attenzione che i fili non vengano sganciati. Per regolare l'altezza della lampada, sollevare attentamente il peso in ferro (il paralume si abbassa) oppure alzare cautamente il paralume. ⑥

Importante: Non tirare mai il paralume in carta né il peso con forza verso il basso!

► Dati tecnici

100-240V ~50/60Hz. Portalampada E27, max. 100 Watt. raccomandiamo una lampadina PAR 30/ 38. Lunghezza del cavo cm. 450.

L'apparecchio è dimmerabile (Dipendente dalla lampadina, Dimmer non incluso). Questo dispositivo è compatibile con lampadine di classi energetiche A - G.



Un portalampada o cavo difettoso è da considerarsi un rifiuto elettrico e non deve essere smaltito con i rifiuti domestici.

Eventuali riparazioni possono essere effettuate esclusivamente da un elettricista. Il cavo esterno – se danneggiato – può essere sostituito soltanto dalla Ingo Maurer GmbH. In caso di danni causati dall'inosservanza delle presenti istruzioni d'uso, da una messa in servizio e/o da una modifica costruttiva non corretta, ad es. a causa di componenti estranei, manipolazione o interferenze esterne, il diritto alla garanzia decade.