

Lucejllino^{nt} & DOPPIO **ambient** Instructions *WHO MAUREZ*

Lucellino^{nt} ambient & DOPPIO ambient

Ingo Maurer 1992 / 2022

Montageanleitung

Bitte vor der Montage aufmerksam lesen und sorgfältig aufbewahren!

Instructions for assembly

Please read these instructions carefully before going any further, and keep them in a safe place for future reference

Instructions de montage

À lire attentivement avant le montage et à conserver soigneusement!

Istruzioni di montaggio

Prima del montaggio, leggere attentamente le istruzioni e conservarle!

Deutsch Seite 4

English Page 7

Français Page 13

Italiano Pagina 16

Zeichnungen Seite 10

Drawings Page 10

Dessins Page 10

Disegni Pagina 10

Montage und Elektroanschluss müssen von einer Elektrofachkraft ausgeführt werden.

Achtung: *Lucellino ambient* ist nicht geeignet für die Montage in Räumen mit hoher Luftfeuchtigkeit oder im Freien.

Gegebenfalls können die Flügel mit handelsüblichem Haarlack bzw. -spray imprägniert werden.

Wichtig: *Lucellino ambient* wird mit einer Spannung von 12 Volt betrieben. Das LED Leuchtmittel nie ohne Transformator direkt an Netzspannung (230 Volt/125 Volt) anschließen!

Montagevorbereitung

Achtung: Schalten Sie vor der Montage die Sicherung des Decken- oder Wandauslasses aus!

Lösen Sie die Inbusschraube am Messingbolzen (1), ziehen Sie den Messingdraht (2) heraus und nehmen Sie die weiße Abdeckscheibe (3) ab. ①

Lösen Sie die beiden Schrauben (4) am Deckel und öffnen Sie die Aufputzdose (5). Verwenden Sie die Dose zum Markieren der beiden Bohrlöcher. ②

Wichtig: Achten Sie unbedingt auf den Verlauf von Elektroleitungen, damit auf keinen Fall ein Kabel angebohrt wird!

Montage

Bohren Sie die beiden Dübellöcher Ø 6 mm und setzen Sie die Dübel S6 ein. Schrauben Sie die Aufputzdose (5) mit den beiliegenden Schrauben (6) fest. ② Lassen Sie die abgemantelten Zuleitungen des Decken- oder Wandauslasses (7) etwa 8 cm herausragen und isolieren Sie die Enden etwa 5 mm ab. Schließen Sie Phase und Null-Leiter in der Leuchtenklemme (8) an.

Befestigen Sie den Deckel der Aufputzdose wieder mit den beiden Schrauben (4) und setzen Sie die weiße Abdeckscheibe (3) auf. ②

Stecken Sie den Messingdraht (2) bis zum Anschlag in den Messingbolzen (1) und bringen Sie ihn in die gewünschte Position. Ziehen Sie die Inbusschraube am Messingbolzen gut fest. ①

Einsetzen des Leuchtmittels

Wickeln Sie den angelöteten roten Draht vorsichtig vom Leuchtmittel und streifen ihn glatt. Führen Sie ihn durch den Schraubring (10) und drehen Sie das Leuchtmittel in die Fassung. Passen Sie den roten Draht, mit ein oder zwei lockeren Windungen, dem Verlauf des Messingdrahtes an und stecken Sie das Ende (9) bis zum Anschlag in die Kontaktbuchse (11) auf der Abdeckscheibe. ③

Wechsel des Leuchtmittels

Achtung: Die Sicherung ausschalten und die Lampe vollständig abkühlen lassen!

Wichtig: *Lucellino ambient* wird mit einer Spannung von 12 Volt betrieben. Das LED-Leuchtmittel darf nicht in einer Halogen Version (24 Volt) der Birds- und Lucellino-Familie verwendet werden!

Bevor Sie das zu ersetzende Leuchtmittel abschrauben, ziehen Sie den roten Draht (9) aus der Kontaktbuchse (11) und wickeln ihn vom Messingdraht. *Verfahren Sie dann wie unter "Einsetzen des Leuchtmittels" beschrieben.*

Pflegehinweis

Die Flügel aus Gänsefedern können vorsichtig mit einem Pinsel gesäubert werden. Benutzen Sie für Abdeckscheibe ein mildes Reinigungsmittel.

Technische Daten

230 V~50 Hz; 125 V~60 Hz. Die für Ihre Leuchte zutreffende Spannung und Frequenz entnehmen Sie bitte dem Typenschild.

Sekundär 12 Volt AC. LED 5 W, Doppio: 2x 5W, 380 lm (Φuse-360°), 2000-2700 K CRI>90, Fassung E27, Lebensdauer des Leuchtmittels 20.000 h (Herstellerangabe). Elektronischer Transformator.

Es ist möglich, einen Universaldimmer für LED (mit geringer oder einstellbarer Mindestlast) anzuschließen.

Die Leuchte wird geliefert mit Lichtquellen der Energieklasse G (A-G).

Dieses Leuchtmittel wird exklusiv für die Ingo Maurer GmbH hergestellt und kann nur über unseren Webshop oder unsere Händler bezogen werden.



Eine defekte Leuchte, Transformator oder LED muss als Elektroschrott entsorgt werden und darf nicht in den Hausmüll gelangen.

Eventuell notwendige Reparaturen müssen von einer Elektrofachkraft ausgeführt werden.

Bei Schäden, die durch Nichtbeachten dieser Bedienungsanleitung, unsachgemäßer Inbetriebnahme und/oder baulicher Veränderung z.B. durch Fremdbauteile, Handhabung oder Fremdeingriff verursacht werden, erlischt der Garantieanspruch.

The lamp assembly and all electrical work must be carried out by a professional electrician.

Caution: *Lucellino ambient* is not suitable for use in damp areas or outdoor areas. The wings can be impregnated with ordinary hairspray or hair lacquer.

Important: *Lucellino ambient* requires a 12V power supply. Never connect the LED bulb directly to the mains supply (230/125 volts)!

Preparations for assembly

Caution: Switch off or remove the fuse for the mains supply to the wall or ceiling outlet before beginning the assembly.

Undo the Allen screw on the brass bolt (1), pull out the brass wire (2) and remove the white cover (3). ① Undo the two screws (4) on the lid and open the outlet box (5). Use the box as a template to mark the two drill holes. ②

Caution: Take care to ascertain the exact layout of the wiring in the wall or ceiling, so as to avoid drilling into a power cable.

Assembly

Drill the two 6 mm-diameter holes and insert the S6 plugs. Attach the outlet box (5) with the screws (6) provided and tighten the screws, as shown in fig. ②

Remove about 8 cm from the outer covering of the power cable (7) and strip 5 mm from the ends of the phase and neutral leads. Connect the phase and neutral leads to the contacts in the terminal (8). Replace the lid of the wall box, fasten the two screws (4) and fit the white cover (3). ②

Push the brass wire (2) into the bolt (1) until it reaches the stop, and position it as desired. Tighten the Allen screw on the brass bolt. ①

Inserting the bulb

Carefully wrap the soldered red wire from the led bulb and smooth it down. Pass it through the socket ring (10) and screw the bulb in. Match the red wire, with a loose coil or two, to the routing of the brass wire and insert the end (9) into the contact socket (11) on the cover plate as far as it will go. ③

Changing the bulb

Caution: Switch off or remove the fuse for mains supply and allow the lamp to cool down completely!

Important: *Lucellino ambient* requires a 12-volt AC power supply. The LED light bulb **must not** be used in any 24 volts halogen version of Birds or Lucellino!

Before unscrewing the spent bulb, pull the red wire (9) out of the contact sleeve (11) and unwind it from the brass wire. *Then follow the procedure described above in the section headed „Inserting the bulb“.*

Cleaning

The goose-feather wings can be cleaned carefully with a soft paintbrush. A mild household cleaning fluid may be used for the cover and cable.

Technical specification

230 V~50 Hz; 125 V~60 Hz. *The correct voltage and frequency for your lamp are indicated on the type label.*
Secondary 12 Volt AC. LED 5 W, Doppio: 2x 5W, 380 lm (Φuse-360°), 2000-2700 K CRI>90, E27 socket, Electronic transformer; It is possible to connect a universal dimmer for LEDs (with low or adjustable minimum load).

According to the manufacturer, the LED has an average life of 20000 hours.

The lamp comes with light source of the energy class G (A-G).

This bulb is manufactured exclusively for Ingo Maurer GmbH. Replacements are only available from our webshop or authorized retailers.

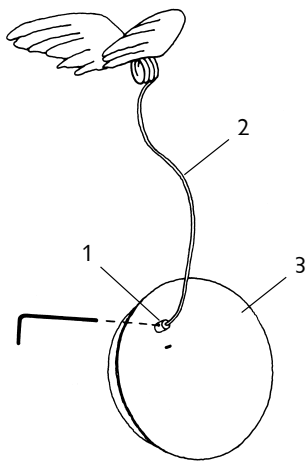


A defective lamp, transformer or LED bulb must be disposed as electronic scrap. It must not get into domestic waste.

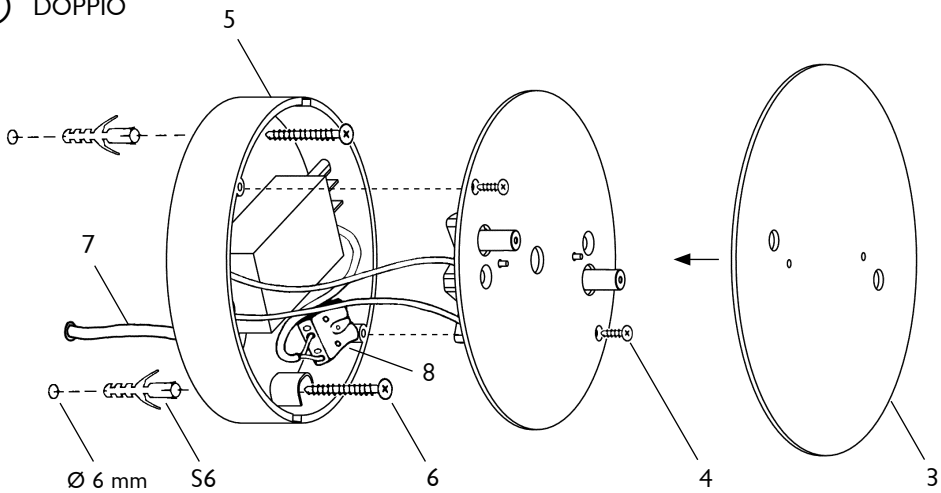
Any repairs that may become necessary must be carried out by a qualified electrician.

The legal and contractual warranty for defects and product liability will be void, should the installation instructions not be duly followed or non-original components be employed.

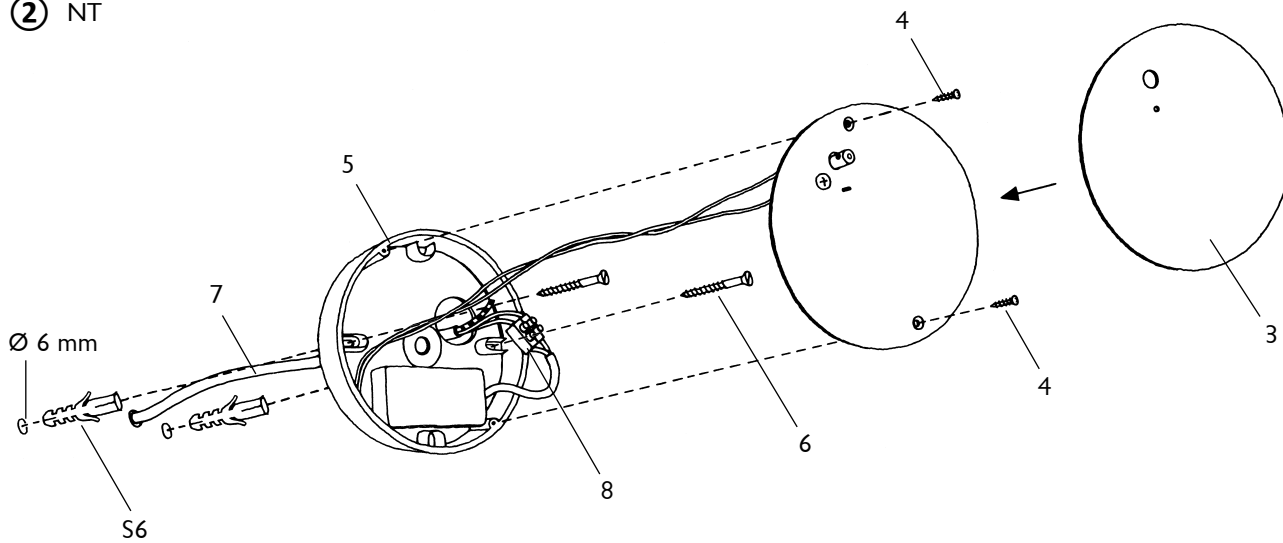
①



② DOPPIO

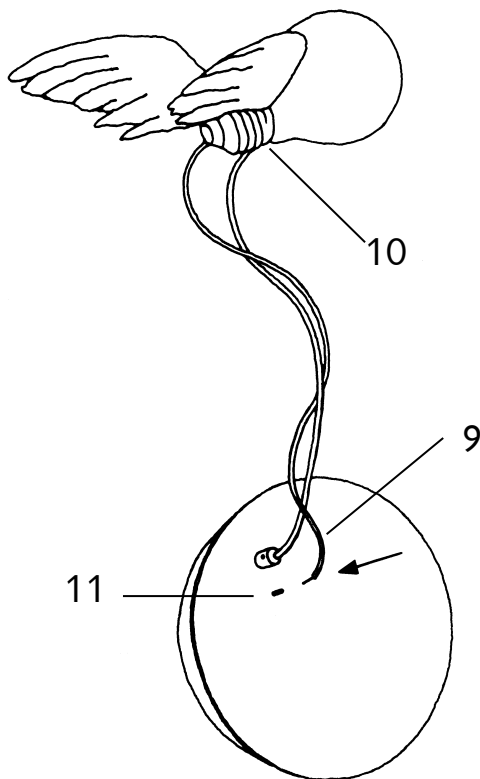


② NT



③

12 Volt AC!



Le montage et la connexion électrique sont à effectuer par un électricien qualifié.

Attention: *Lucellino ambient* n'est pas approprié pour un montage dans des pièces humides, ou en plein air. Eventuellement, imprégner les ailes avec une laque à cheveux.

Important: *Lucellino ambient* est alimentée par une tension de 12 volts. Ne jamais brancher l'ampoule LED directement à la tension du secteur (230/125 volts)!

Préparation au montage

Attention: déconnecter le fusible de la sortie électrique de plafond ou murale avant le montage!

Desserrer la vis à six pans du goujon en laiton (1), retirer le fil en laiton (2) et enlever la plaque de recouvrement (3). Desserrer les deux vis (4) du couvercle et ouvrir le boîtier pour montage sur crépi (5). Utiliser le boîtier pour marquer les deux trous de perçage. ②

Important: Il est indispensable de respecter le positionnement des conduites électriques afin d'éviter de percer un câble électrique!

Montage

Percer les deux trous de cheville Ø 6 mm et insérer les chevilles S6. Visser le boîtier pour montage sur crépi (5) avec les vis ci-jointes (6), comme au dessin ②

Faire dépasser les alimentations isolées de la sortie électrique de plafond ou murale (7) d'environ 8 cm et dénuder les extrémités des fils de phase et neutre d'environ 5 mm. Connecter les fils de phase et neutre au domino (8). Fixer le couvercle du boîtier avec les deux vis (4) et placer la plaque de recouvrement (3) blanche. ②

Insérer le fil de laiton (2) jusqu'en butée dans le goujon (1) et lui donner la position souhaitée. Visser fermement la vis à six pans au goujon. ①

Insertion de l'ampoule

Déroulez soigneusement le fil rouge soudé de l'ampoule LED et lissez-le. Passez-le à travers l'anneau de la douille (10) et vissez l'ampoule LED. Faites correspondre le fil rouge, avec une ou deux bobines lâches, à l'acheminement du fil de laiton et insérez l'extrémité (9) dans la douille de contact (11) sur le plaque de recouvrement aussi loin que possible. ③

Changement de l'ampoule

Attention: déconnecter le fusible et laisser refroidir la lampe complètement!

Important: *Lucellino ambient* est alimentée par une tension de 12 volts. Ne pas utiliser d'ampoule LED dans **aucune** version halogène (24 volts) de la famille des Birds et des Lucellino!

Avant de dévisser l'ampoule à remplacer, retirer le fil rouge (9) de la fiche de contact (11) et le dérouler du fil de laiton. *Procéder ensuite comme au point »Insertion de l'ampoule«.*

Indications d'entretien

Nettoyer les ailes en plumes d'oie avec précaution au pinceau. Utiliser un produit de nettoyage doux pour la plaque de recouvrement.

Données techniques

230 V~50 Hz; 125 V~60 Hz. *Vous trouverez la tension et la fréquence adaptées à votre lampe sur la plaque signalétique.*
 Secondaire 12 Volt AC. LED 5 W, Doppio: 2x 5W, 380 lm (Φuse-360°), 2000-2700 K CRI>90, douille E27, Transformateur électronique
 Il est possible de connecter un variateur universel pour LED (avec charge minimale faible ou réglable).

La LED à une durée de vie d'env. 20 000 heures (données du fabricant).

Le luminaire livré avec sources lumineuse de la classe énergétique G (A-G).

Cette ampoule est produite exclusivement pour la société Ingo Maurer GmbH. Ampoules de rechange sont à commander auprès de nos revendeurs et notre webshop.



Un lampe, ampoule LED ou transformateur défectueux devra être jeté avec des déchets électroniques, ne pas le jeter avec vos ordures ménagères.

Des réparations éventuellement nécessaires ne sont à effectuer que par un spécialiste.

La garantie légale et contractuelle pour les défauts et la responsabilité pour les dommages causés par des produits défectueux, expireront en cas de dommages ou de réclamations résultant du non-respect des instructions d'installation et/ou des modifications structurelles, en particulier si des composants non originaux sont utilisés.

Il montaggio e il collegamento elettrico devono essere effettuati da un elettricista.

Attenzione: *Lucellino ambient* non è adatta per il montaggio in ambienti ad alta umidità oppure all'aperto. E' possibile impregnare le ali, in caso di necessità, con una lacca/spray per capelli.

Importante: *Lucellino ambient* è alimentata con una tensione di 12 volt. Non collegare mai la lampadine alla tensione di rete (230/125 volt)!

Preparazione del montaggio

Attenzione: Prima del montaggio, staccare la corrente dell'uscita della corrente a soffitto o a parete!

Svitare la vite a brugola sul perno in ottone (1), estrarre il filo in ottone (2) e rimuovere il disco di copertura (3) bianco. ①

Svitare le due viti (4) del coperchio ed aprire la scatola di derivazione esterna (5). Impiegare la scatola di derivazione per contrassegnare i due punti da forare. ②

Importante: Fare attenzione al percorso delle linee di alimentazione per evitare di danneggiare un cavo durante l'operazione!

Montaggio

Effettuare i due fori per i tasselli di Ø 6 mm. e inserire i tasselli S6. Avvitare la scatola di derivazione esterna (5) con le viti incluse (6), come da figura ②

Lasciare spuntare i cavi di alimentazione dell'uscita della corrente a soffitto o a parete (7) di circa 8 cm. e sperlare le estremità di fase e neutro per circa 5 mm. Collegare fase e neutro al serrafilo (8). Fissare nuovamente il coperchio della scatola di derivazione esterna con le due viti (2) e riapplicare il disco di copertura bianco (3). ②

Inserire il filo in ottone (2) fino all'arresto nel perno in ottone (1) e portarlo nella posizione desiderata. Riserrare saldamente la vite a brugola del perno in ottone. ①

Inserimento della lampadina

Avvolgere con cura il filo rosso saldato dalla lampadina a led e lisciarlo verso il basso. Passarlo attraverso l'anello portalamadina (10) e avvitare la lampadina. Adattare il filo rosso al filo in ottone (avvolgendolo 1-2 volte intorno al filo in ottone) e inserirlo saldamente nella presa di contatto (11) sul disco di copertura. ③

Sostituzione della lampadina

Attenzione: Staccare la corrente e attendere che la lampada sia completamente fredda!

Importante: *Lucellino ambient* è alimentata con una tensione di 12 volt. Non usare mai la lampadina a LED nelle versioni alogene (24 Volt) delle lampade della famiglia Birds e Lucellino!

Prima di svitare la lampadina da sostituire, estrarre il filo rosso (9) dalla presa di contatto (11) e rimuoverlo dal filo in ottone. *Quindi, procedere come descritto nel paragrafo „Inserimento della lampadina“.*

Cura e manutenzione

Le ali di piume d'oca possono essere pulite delicatamente con un pennello. Per il disco di copertura e il cavo impiegare un prodotto non aggressivo.

Dati tecnici

230 V~50 Hz; 125 V~60 Hz. I dati tecnici relativi alla tensione e alla frequenza di funzionamento della Vostra lampada sono riportati sulla targhetta d'identificazione.

Secondario 12 Volt AC. LED 5 W, Doppio: 2x 5W, 380 lm (Φuse-360°), 2000-2700 K CRI>90, portalampada E27, Trasformatore elettronico.

È possibile collegare un dimmer universale per LED (con carico minimo basso o regolabile).

I LED hanno una durata di vita di 20.000 ore (Dichiarazione del produttore).

Il dispositivo è viene fornita con una lampadina di classe energetica G (A-G).

Questa lampadina LED viene prodotta in esclusiva per la Ingo Maurer GmbH e può essere acquistata soltanto presso di noi o i nostri rivenditori autorizzati.



Un lampada, trasformatore o lampadine LED difettoso è da considerarsi un rifiuto elettrici e non deve essere smaltito con i rifi uti domestici.

Eventuali riparazioni possono essere effettuate esclusivamente da un elettricista.

La garanzia legale e contrattuale per difetti e la responsabilità per danni da prodotti difettosi, decadono in caso di danni o reclami conseguenti all'inosservanza delle istruzioni d'installazione e/o a modifiche strutturali, soprattutto se impiegati componenti non originali.

Ingo Maurer GmbH
Kaiserstrasse 47
D-80801 München
Tel. +49. 89. 381 606-0
Fax +49. 89. 381 606 20
info@ingo-maurer.com
www.ingo-maurer.com

März 2022



Made in Germany