

Italiano

Prima dell'uso, leggere attentamente le istruzioni e conservarle!

Il montaggio ed il collegamento elettrico devono essere eseguiti da un elettricista specializzato.

Estrarre con molta cautela il paralume in carta dall'imballaggio.

Importante: Prima dell'installazione staccare la corrente! Fare attenzione alla linea di alimentazione, per evitare di danneggiare il cavo.

Installazione

Effettuare un foro da tassello di \varnothing mm. 6, inserire un tassello S6 (1) e fissare un gancio a vite da soffitto (2). Lasciare spuntare i cavi di alimentazione (fase e neutro) dell'uscita corrente sul soffitto (3) di circa cm. 12 e spelare le estremità su circa mm. 7.

Per facilitare il collegamento, svitare il coperchio a vite nero (4) del rosone (5) ed estrarre ulteriormente il cavo. Quindi collegare i cavi di alimentazione al serrafile (6). Appendere la lampada al gancio mediante l'apposito foro disposto sullo scarico di trazione (7). Spingere il rosone (5) verso l'alto al soffitto e fissarlo con il coperchio a vite (4). ①

Svitare l'anello a vite inferiore (8) dal portalampada. Prendere cautamente il paralume in carta e applicarlo mediante l'apertura del telaio portante (9) sul portalampada. Quindi riavvitare l'anello a vite. ②

Modificando la posizione del cavo nel punto indicato si regola l'altezza della lampada.

Sostituzione della lampadina

Attenzione: Staccare la corrente e attendere che la lampada sia completamente fredda!

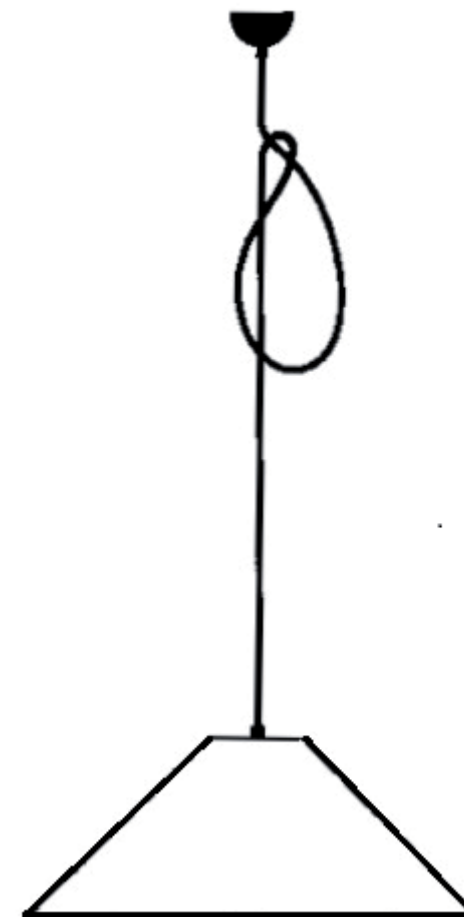
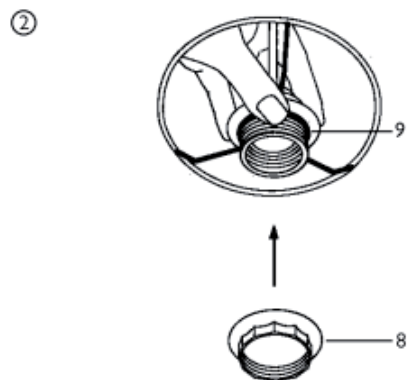
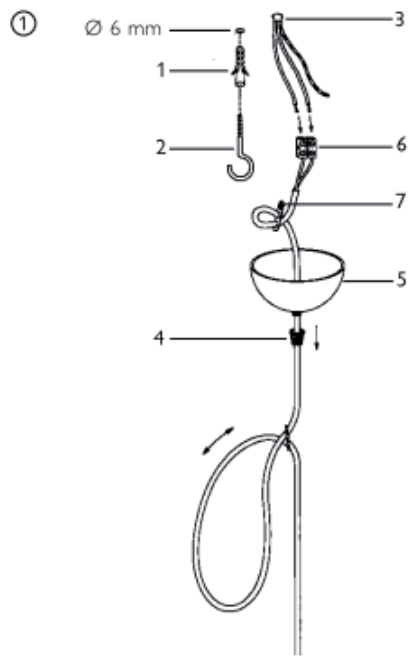
Dati tecnici

100 - 240volt, 50/60Hz., 100 watt max.; portalampada E27. Lunghezza del cavo cm. 200/450. L'apparecchio è dimmerabile (Dipendente dalla lampadina, Dimmer non incluso). Questo dispositivo è compatibile con lampadine di classi energetiche A - G.



Un portalampada o cavo difettoso è da considerarsi un rifiuto elettrico e non deve essere smaltito con i rifiuti domestici.

Eventuali riparazioni possono essere effettuate esclusivamente da un elettricista. Il cavo esterno – se danneggiato – può essere sostituito soltanto dalla Ingo Maurer GmbH. In caso di danni causati dall'inosservanza delle presenti istruzioni d'uso, da una messa in servizio e/o da una modifica costruttiva non corretta, ad es. a causa di componenti estranei, manipolazione o interferenze esterne, il diritto alla garanzia decade.



Ingo Maurer GmbH
Kaiserstrasse 47
D-80801 München
Tel. +49. 89. 381 606-0
Fax +49. 89. 381 606 20
info@ingo-maurer.com
www.ingo-maurer.com

November 2021



Made in Germany

INGO MAURER

Knitterling Instructions

Deutsch

Die Montageanleitung bitte vor Inbetriebnahme aufmerksam lesen und aufbewahren!

Die Montage und der Elektroanschluss sind von einer Elektrofachkraft auszuführen.

Bitte nehmen Sie den Papierschirm sehr vorsichtig aus der Verpackung.

Wichtig: Schalten Sie die Sicherung des Deckenauslasses vor der Montage aus. Achten Sie unbedingt auf den Verlauf von Elektroleitungen in der Decke, damit auf keinen Fall ein Kabel angebohrt wird.

Montieren Sie nicht auf feuchtem und leitendem Untergrund!

Montage

Bohren Sie ein Dübelloch Ø 6 mm, setzen Sie einen Dübel S6 (1) ein und befestigen Sie den Schraubhaken (2). Lassen Sie die abgemantelten Zuleitungen (Phase, Nullleiter) des Deckenauslasses (3) etwa 12 cm herausragen und isolieren Sie die Enden etwa 7 mm ab. Zum leichteren Anschließen können Sie das Kabel im Baldachin weiter herausziehen, indem Sie die schwarze Schraubkappe (4) am Baldachin (5) lösen. Schließen Sie die Zuleitungen in der Lüsterklemme (6) an. Hängen Sie die Lampe mit der freien Öffnung der Zugentlastung (7) am Deckenhaken auf. Schieben Sie den Baldachin (5) bis zur Decke und fixieren Sie ihn mit der Schraubkappe (4). ① Schrauben Sie den unteren Schraubring (8) von der Fassung ab. Nehmen Sie vorsichtig den Papierschirm, führen Sie die Öffnung des Tragrahmens (9) über die Schraubfassung und schrauben Sie zur Befestigung den Schraubring auf. ② Durch Verändern der Größe der Kabelschleife läßt sich die Lampe in der Höhe verstellen.

Wechsel des Leuchtmittels

Achtung: Vor dem Leuchtmittelwechsel die Lampe vollständig abkühlen lassen.

Technische Daten

100 - 240volt, 50/60Hz., max. 100 Watt, Fassung E27. Kabellänge 200/450cm. Dimmbar (abhängig vom Leuchtmittel, Dimmer nicht enthalten). Die Leuchte ist geeignet für Leuchtmittel der Energieklassen A - G.



Eine defekte Fassung oder Kabel, muss als Elektroschrott entsorgt werden und darf nicht in den Hausmüll gelangen.

Eventuell notwendige Reparaturen dürfen nur von einer Elektrofachkraft durchgeführt werden. Die Netzleitung darf bei Beschädigung nur von der Ingo Maurer GmbH ausgetauscht werden. Bei Schäden, die durch Nichtbeachten dieser Bedienungsanleitung, unsachgemäßer Inbetriebnahme und/oder baulicher Veränderung z.B. durch Fremdbauteile, Handhabung oder Fremdeingriff verursacht werden, erlischt der Garantieanspruch.

English

Read the following instructions carefully before use, and keep them in a safe place for future reference!

The lamp assembly and electrical installation must be carried out by a qualified electrician.

Please be very careful when removing the paper shade from the packaging.

Important: Switch off or remove the fuse for the ceiling outlet before beginning the assembly.

Take care to ascertain the exact position of all electrical wiring in the ceiling, so as to avoid accidentally drilling into a cable. Do not attach the lamp to a damp and/or conductive surface!

Assembly

Drill a 6 mm-diameter hole, insert an S6 plug (1) and screw in the hook (2) for the ceiling fixture. Remove a 12 cm section of the outer covering from the mains cable (3), then strip about 7 mm from the ends of the phase and neutral leads. To make this part of the operation easier you can pull the cable upwards out of the canopy by loosening the black retaining sleeve (4) underneath the canopy (5). Connect the leads to the contacts in the terminal block (6). Hang up the lamp by threading the end of the ceiling hook through the free aperture in the cable grip (7). Push the canopy (5) upwards so that it is flush with the ceiling and fix it in position with the retaining sleeve (4). ① Unscrew the lower ring (8) from the socket. Take the paper shade and fit the frame over the socket, as shown in (9). Finally, replace the lower ring, ensuring that it is firmly in position. ② The height of the lamp can be adjusted by altering the size of the cable loop.

Changing the bulb

Caution: Disconnect the plug and allow the lamp to cool down completely.

Technical specification

100 - 240volt, 50/60Hz., E27 socket, max. 100 watt, Cable length 200/450cm, Dimmable (depend on light bulb, dimmer not included) This lamp is compatible with bulbs of the energy classes A - G.



A defective socket or cable must be disposed as electronic scrap, it must not get into domestic waste.

Any repairs that may become necessary must be carried out by a professional electrician. A damaged external power cord, may only be replaced by Ingo Maurer GmbH.

In case of damage caused by disregarding these operating instructions, improper commissioning and/or construction change, e.g. due to foreign components, handling or external interference, the warranty claim is void.

Français

Instructions de montage; À lire attentivement avant le montage et à conserver!

Le montage et la connexion électrique sont à effectuer par un électricien qualifié.

Prière de retirer l'abat-jour en papier de son emballage avec beaucoup de précaution.

Important: Déconnecter le fusible contrôlant l'arrivée du courant au plafond avant le montage! Il est indispensable de respecter le positionnement des conduites électriques pour éviter de percer le câble électrique!

Montage

Percer un trou de Ø 6 mm pour la cheville, enfoncer une cheville S6 (1) et fixer un crochet fileté de plafond (2). Laisser dépasser les conduites isolées (phase et phase nulle) de la sortie plafond (3) d'environ 12 cm et dénuder chaque fil d'environ 7 mm. Pour faciliter le branchement, il est possible de retirer un peu plus le câble électrique du baldaquin en dévissant le capuchon fileté noir (4) du baldaquin (5). Connecter les conduites au domino (6). Accrocher la lampe au crochet de plafond par l'ouverture supérieure du dispositif anti-traction (7). Repousser le baldaquin jusqu'au plafond et le fixer avec le capuchon fileté (4). ① Dévisser l'anneau fileté (8) inférieur de la douille. Prendre l'abat-jour avec précaution, faire passer l'ouverture de son support (9) sur la douille filetée et visser pour la fixation définitive avec l'anneau fileté. ② La hauteur de la lampe se règle en agrandissant ou en diminuant le diamètre de la boucle formée par le câble électrique.

Remplacement de l'ampoule

Attention: Débrancher la lampe et laisser refroidir complètement.

Données techniques

100 - 240 volt 50/60Hz., douille E27, 100watts max., Longueur du câble 200/450cm. Dimmable (Dépend de la ampoule, dimmer non inclus). Ce luminaire est compatible avec des ampoules des classes énergétiques A - G.



Un douille de lampe ou câble défectueux devra être jeté avec des déchets électroniques, ne pas les jeter avec vos ordures ménagères.

Des réparations éventuellement nécessaires ne doivent être effectuées que par un spécialiste. En cas d'endommagement, le câble électrique externe ne doit être échangé que par la société Ingo Maurer GmbH. En cas de dommages causés par le non-respect de ce mode d'emploi, une mise en service incorrecte et/ou une modification de la construction, par exemple en raison de composants étrangers, de manipulations ou d'interférences externes, le droit à la garantie est annulé.