

Birdie's Nest LED Instructions

WHO MAUREZ

Montageanleitung

Bitte vor der Montage aufmerksam lesen und aufbewahren!

Instructions for assembly

Please read these instructions carefully before going any further, and keep them in a safe place for future reference!

Instructions de montage

A lire attentivement avant le montage et à conserver soigneusement!

Istruzioni di montaggio

Prima del montaggio leggere attentamente le presenti istruzioni e conservarle!

Birdie's Nest

Ingo Maurer 2005/2017

<i>Deutsch</i>	<i>Seite</i>	<i>4</i>
<i>English</i>	<i>Page</i>	<i>7</i>
<i>Français</i>	<i>Page</i>	<i>10</i>
<i>Italiano</i>	<i>Pagina</i>	<i>14</i>
<i>Zeichnungen</i>	<i>Seite</i>	<i>18</i>
<i>Drawings</i>	<i>Page</i>	<i>18</i>
<i>Dessins</i>	<i>Page</i>	<i>18</i>
<i>Disegni</i>	<i>Pagina</i>	<i>18</i>

Montage und Elektroanschluss müssen von einer Elektrofachkraft ausgeführt werden.

Wichtig: Bitte nehmen Sie die Leuchte vorsichtig aus der Verpackung und entfernen Sie die Verpackungsmaterialien vollständig. Bei allen Arbeiten am Lüster bitte die beiliegenden Stoffhandschuhe tragen. Die verzinneten Metallteile sowie die Federn sind sehr empfindlich. Wir empfehlen, die Montage mit zwei Personen durchzuführen.

Achtung: *Birdie's Nest* ist nicht geeignet für die Montage in Räumen mit hoher Luftfeuchtigkeit oder im Freien.

Montagevorbereitung

Wichtig: Schalten Sie die Sicherung des Decken- oder Wandauslasses vor der Montage aus. Achten Sie unbedingt auf den Verlauf von Elektroleitungen, damit auf keinen Fall ein Kabel angebohrt wird. Montieren Sie nicht auf feuchtem und leitendem Untergrund!

Öffnen Sie das Trafogehäuse (1) der Leuchte, indem Sie die drei seitlichen Schrauben (2) so weit in den Kunststoffbaldachin (3) zurückschrauben, dass der Baldachin nach oben vom Trafogehäuse (1) abgezogen werden kann. ①

Benutzen Sie den Kunststoffbaldachin als Bohrschablone. Platzieren Sie den Baldachin so, dass die Zuleitungen des Decken- oder Wandauslasses durch die große Öffnung ins Innere der Dose ragen.

Montage

Bohren Sie vier Dübellöcher Ø 6 mm, setzen Sie die Dübel S6 ein und schrauben Sie den Kunststoffbaldachin (3) gut fest. Lassen Sie die Zuleitungen des Decken- oder Wandauslasses ca. 8 cm herausragen und isolieren Sie nur die Enden von Leiter und Neutraleiter um jeweils 5 mm ab. Schließen Sie Leiter und Neutraleiter an die Lüsterklemmenbuchse (4) an.

Achtung: *Birdie's Nest* darf nicht geerdet werden! 

Eine Person sollte den Lüster unter den an der Decke festgeschraubten Baldachin halten. Stecken Sie den an der Lampe angeklebten Lüsterklemmenstecker (5) in die am Deckenauslass angeschlossene Lüsterklemmenbuchse (4). Achten Sie auf festen Sitz.

Schieben Sie das Trafogehäuse (1) des Lüsters so weit auf den Baldachin (3), dass Sie die drei seitlichen Schrauben (2) wieder bis zum Anschlag nach aussen durch die Langlöcher des Trafogehäuses herausdrehen können, so dass der Lüster sicher daran hängt. ①

Einsetzen der LED-Leuchtmittel

Schrauben Sie die LED-Leuchtmittel (6) in die Fassungsringe (7) ein und stecken Sie die Anschlussdrähte (8) bis zum Anschlag in die Buchsen (9) der LED-Lampen. Überzeugen Sie sich vom festen Sitz der Drähte. ②

Achtung: Alle zehn Anschlussdrähte müssen sich vor dem Einschalten des Stroms in den Buchsen befinden, sonst besteht Kurzschlussgefahr!

Stecken Sie die zehn Flügelpaare mit dem Messing-clip (10) auf den Fassungsring (7). ②

Gestalten Sie *Birdie's Nest* selbst durch vorsichtiges Biegen der silbernen Arme und die Stellung der Flügel.

Wechsel der LED-Leuchtmittel

Achtung: Schalten Sie die Sicherung des Deckenauslasses aus und lassen Sie die Leuchtmittel vollständig abkühlen.

Ziehen Sie den Anschlussdraht (8) aus der Buchse (9) des zu ersetzenden Leuchtmittels und drehen Sie es aus dem Fassungsring (7). Setzen Sie das neue Leuchtmittel ein, wie unter „Einsetzen der Leuchtmittel“ beschrieben. ②

Die Leuchtmittel werden exklusiv für die Ingo Maurer GmbH hergestellt und können nur über unseren Webshop oder unsere Händler bezogen werden.

Pflege

Die Flügel aus Gänsefedern können vorsichtig mit einem weichen Pinsel gesäubert werden. Gegebenfalls können die Flügel mit handelsüblichem Haarlack bzw. -spray imprägniert werden. Für das Trafogehäuse und die Drähte benutzen Sie am besten ein Mikrofasertuch.

Technische Daten

230 Volt~50 Hz, PF 0,99; 125 Volt~60 Hz, PF 0,98;
 Die für Ihre Leuchte zutreffende Spannung und Frequenz entnehmen Sie bitte dem Typenschild.
 Sekundär 12 Volt AC, 10x 1,5 Watt LED, Fassungen E27.
 Elektronischer Transformator max. 20 Watt LED.

Es ist möglich, einen *Universaldimmer* für LED, mit mindestens 100 Watt Leistung anzuschließen (siehe *Dimmerempfehlung auf unserer Website*).
<https://www.ingo-maurer.com/de/produkte/birdies-nest-led/>

Diese Leuchte enthält LED Lichtquellen der Energieklasse G (A-G).

Achtung: Die LED-Leuchtmittel können in **keiner** Halogenversion (24 Volt) der Birds- und Lucellino-Familie verwendet werden!



Eine defekte Leuchte oder LED Leuchtmittel müssen als Elektroschrott entsorgt werden und dürfen nicht in den Hausmüll gelangen.

Eventuell notwendige Reparaturen dürfen nur von einer Elektrofachkraft durchgeführt werden.
 Bei Schäden, die durch Nichtbeachten dieser Bedienungsanleitung, unsachgemäßer Inbetriebnahme und/oder baulicher Veränderung z.B. durch Fremdbauteile, Handhabung oder Fremdeingriff verursacht werden, erlischt der Garantieanspruch.

The lamp assembly and all electrical work must be carried out by a qualified electrician.

Important: Please take the lamp carefully out of the packaging and remove all packing materials. The cotton gloves supplied must be worn during work on the chandelier, as the galvanized metal parts and the feathers are very delicate.

A second person should preferably be present to assist with the assembly.

Caution: *Birdie's Nest* is not suitable for use in damp areas or outdoor areas.

Preparations for assembly

Important: Switch off or remove the fuse for the ceiling outlet before beginning the assembly. Take care to ascertain the exact position of all electrical wiring in the ceiling, so as to avoid accidentally drilling into a cable. Do not attach the lamp to a damp and/or conductive surface!

Open the transformer housing (1) by driving the three screws at the side (2) into the plastic canopy (3) to the point where the canopy can be lifted away from the transformer housing (1). ①

Mark the drill holes, using the canopy as a template. Position the canopy so that the wires from the ceiling outlet can be fed through the large aperture into the box.

Assembly

Drill the four 6 mm-diameter holes, insert the S6 plugs and screw the canopy (3) firmly into place. Remove an 8 cm section of the outer covering from the mains cable and strip about 5 mm from the ends of the phase and neutral wires only. Attach the phase and neutral wires to the contacts in the ceiling terminal (4).

Caution: *Birdie's Nest* must not be grounded! □

For the next part of the operation one person should hold the chandelier under the canopy fixed to the ceiling. Plug the lamp connector (5) into the ceiling terminal socket (4). Ensure that the connector is firmly inserted in the socket.

Push the transformer housing (1) onto the canopy (3) to the point where the three screws at the side (2) can be driven out through the slots on the transformer housing, so that the chandelier is securely suspended. ①

Inserting the LED light bulbs

Screw the LED bulbs (6) into the holder rings (7) and push the connecting wires (8) firmly into the contact sleeves (9) on the bulbs. Ensure that the wires are securely in position. ②

Caution: All ten connecting wires must be inserted in the sleeves before the lamp is switched on; otherwise there is a danger of short-circuiting!

Fit the ten pairs of wings with the brass clips (10) on the holder rings (7). ②

Birdie's Nest can be modified to suit the user's wishes by carefully bending the silver arms and altering the position of the wings.

Changing the LED bulbs

Caution: Switch off or remove the fuse for the power outlet and allow the bulbs to cool down completely.

Remove the connecting wire (8) from the contact sleeve (9) on the spent bulb, unscrew the bulb from the holder ring (7) and insert the replacement as described under „Inserting the LED light bulbs“ above. ②

The bulbs are manufactured exclusively for Ingo Maurer GmbH. Replacements are only available from our webshop or authorized retailers.

Cleaning

The goose-feather wings can be cleaned carefully with a soft paintbrush. If necessary, the wings can be impregnated with ordinary hairspray or hair lacquer. A microfibre cloth should be used for the transformer housing and the wires.

Technical specification

230 Volt~50 Hz, PF 0,99; 125 Volt~60 Hz., PF 0,98;

The correct voltage and frequency for your lamp are indicated on the type label.

Secondary 12 Volt AC, 10 x 1,5 Watt LED, socket E27.
Electronic transformer, max. 20 Watt LED.

A universal dimmer (suitable LED), with a minimum output of 100 watt may be fitted. For current recommendations on compatible dimmers please see our website: <https://www.ingo-maurer.com/en/products/birdies-nest-led/>

The lamp is supplied with LED lightsources of the energy class G (A-G).

Caution: The LED light bulbs must **not** be used in any 24 volts halogen version of Birdie or Lucellino!



A defective lamp or LED bulb must be disposed as electronic scrap. It must not get into domestic waste.

Any repairs that may become necessary must be carried out by a professional electrician.

The legal and contractual warranty for defects and product liability will be void, should the installation instructions not be duly followed or non-original components be employed.

Le montage et le branchement électrique sont à effectuer par un électricien.

Important: Veuillez sortir la lampe soigneusement de son emballage. Retirez tous les matériaux d'emballage. Il est indispensable de porter des gants en tissu pour effectuer tous travaux sur le lustre: les parties en métal étamé ainsi que les plumes sont très fragiles! Nous recommandons d'effectuer le montage à deux personnes.

Attention: *Birdie's Nest* n'est pas approprié pour un montage dans des pièces humides, ou en plein air!

Préparation au montage

Important: déconnecter le fusible contrôlant l'arrivée du courant au plafond avant le montage! Il est indispensable de respecter le positionnement des conduites électriques au plafond pour éviter de percer un câble électrique! Ne pas installer sur une surface humide et/ou conductrice!

Ouvrir le coffre du transformateur (1) de la lampe en vissant les trois vis latérales (2) dans le baldaquin en plastique (3) de telle manière que le baldaquin puisse être enlevé du coffre (1) par le haut. ①

Utiliser le baldaquin en plastique comme gabarit de perçage. Placer le baldaquin de telle sorte que les câbles de la sortie du plafond dépassent de la grande ouverture dans l'intérieur du boîtier.

Montage

Percer quatre trous de cheville Ø 6 mm, insérer les chevilles S6 et visser fermement le baldaquin en plastique (3). Laisser dépasser les conduites isolées de la sortie de plafond d'environ 8 cm et dénuder les extrémités du fil de phase et du fil neutre de 5 mm. Connecter le fil de phase et le fil neutre à la douille du domino (4).

Attention: *Birdie's Nest* ne doit en aucun cas être relié à la terre! □

Nous conseillons qu'une personne tienne le lustre au-dessous du baldaquin vissé au plafond. Insérer la fiche (5) du domino connectée à la lampe dans la douille (4) du domino connectée à la sortie du plafond. Assurez-vous du bon positionnement.

Positionner le coffre (1) du transformateur du lustre sur le baldaquin (3) de sorte que les trois vis latérales (2) puissent être dévissées jusqu'à la butée vers l'extérieur par les trous oblongs du coffre, de telle manière que le lustre soit suspendu d'une manière sûre. ①

Insertion des ampoules LED

Visser les ampoules LED (6) dans les porte-anneaux (7) et amener les fils de connexion (8) jusqu'à la butée dans les alvéoles (9) des ampoules. Assurez-vous de la position ferme des fils de connexion! ②

Attention: les dix fils de connexion doivent se trouver fixés dans les alvéoles avant la mise en circuit, sinon il y a danger de court-circuit!

Attacher les dix paires d'ailes avec le clip en laiton (10) sur les porte-anneaux (7). ②

Formez *Birdie's Nest* vous-même en pliant les bras argentés et en plaçant les ailes avec précaution.

Remplacement des ampoules LED

Attention: déconnecter le fusible contrôlant l'arrivée du courant au plafond et laisser refroidir les ampoules complètement.

Retirer le fil de connexion (8) de l'alvéole (9) de l'ampoule à remplacer, dévisser l'ampoule du porte-anneau (7) et insérer l'ampoule de rechange (voir „Insertion des ampoules“). ②

Cette ampoule est produite exclusivement pour la société Ingo Maurer GmbH. Ampoules de rechange sont à commander auprès de nos revendeurs et notre webshop.

Entretien

Les ailes en plumes d'oie doivent être nettoyées avec précaution au pinceau. Eventuellement, imprégner les ailes avec une laque à cheveux. Utilisez un chiffon à microfibre pour nettoyer le boîtier du trafo et les fils.

Données techniques

230 Volt~50 Hz, PF 0,99; 125Volt~60 Hz., PF 0,98;

Vous trouverez la tension et la fréquence adaptées à votre lampe sur la plaque signalétique.

Secondaire 12 Volt AC, 10 x 1,5 Watt LED, douille E27.

Transformateur électronique 20 Watt LED max.

Il est possible de connecter un *variateur universel* pour LED, avec une puissance d'au moins 100 watts (*voir les recommandations de variateur sur notre site internet*).

<https://www.ingo-maurer.com/fr/produits/birdies-nest-led/>

Cette lampe est équipée avec les sources lumineuses LED de la classe énergétique G (A-G).

Attention: Les ampoules LED ne peuvent être utilisées dans **aucune** version halogène (24 volts) de la famille des Birds et Lucellino!



Un lampe ou ampoule LED défectueux devra être jeté avec des déchets électroniques, ne pas les jeter avec vos ordures ménagères.

Des réparations éventuellement nécessaires ne sont à effectuer que par un spécialiste.

La garantie légale et contractuelle pour les défauts et la responsabilité pour les dommages causés par des produits

défectueux, expireront en cas de dommages ou de réclamations résultant du non-respect des instructions d'installation et/ou des modifications structurelles, en particulier si des composants non originaux sont utilisés.

Il montaggio e il collegamento alla rete devono essere effettuati da un elettricista.

Importante: Estrarre cautamente la lampada dall'imballaggio e rimuovere tutti i materiali di imballaggio. Per tutti i lavori sul lampadario indossare sempre i guanti in stoffa in dotazione: le parti in metallo zincato e le piume sono molto delicate. Raccomandiamo di effettuare il montaggio in due persone.

Attenzione: *Birdie's Nest* non è adatta per il montaggio in ambienti ad alta umidità oppure all'aperto.

Preparazione del montaggio

Importante: Prima del montaggio staccare la corrente dell'uscita della corrente sul soffitto! Fare attenzione al percorso delle linee di alimentazione, per evitare di danneggiare un cavo. Non montare su superfici umide e/o conduttrici di corrente!

Aprire la scatola del trasformatore (1) della lampada, avvitando le tre viti laterali (2) nel rosone in materiale sintetico (3) fino a che il rosone possa essere rimosso verso l'alto dalla scatola del trasformatore (1). ① Impiegare il rosone in materiale sintetico come dima di foratura. Disporre il rosone in modo da consentire che i cavi di alimentazione dell'uscita della corrente sul soffitto possano passare all'interno della scatola attraverso l'apertura maggiore.

Montaggio

Effettuare i quattro fori di Ø 6 mm, inserire i tasselli S6 e avvitare saldamente il rosone in materiale sintetico (3). Lasciare spuntare i cavi di alimentazione dell'uscita della corrente sul soffitto di ca. 8 cm e spelare esclusivamente le estremità di fase e neutro di 5 mm circa. Collegare fase e neutro al serrafile (4).

Attenzione: *Birdie's Nest* non deve essere collegata a terra! □

Una persona tiene il lampadario posizionandolo sotto il rosone avvitato al soffitto. Inserire il serrafile a spina (5) stretto alla lampada nel serrafile (4) fissato all'uscita della corrente sul soffitto. Assicurarsi che sia saldamente e correttamente inserito.

Spingere la scatola del trasformatore (1) del lampadario sul rosone (3), fino a che le tre viti laterali (2) possano essere svitate verso l'esterno attraverso le asole della scatola del trasformatore, in modo che il lampadario vi sia agganciato solidamente. ①

Inserimento delle lampadine a LED

Avvitare le lampadine a LED (6) negli anelli dei portalam-pada (7) e inserire i fili di collegamento (8) fino all'arresto negli spinotti (9) delle lampadine. Assicurarsi che i fili siano saldamente inseriti. ②

Attenzione: Prima di attaccare la corrente, i dieci fili di collegamento devono essere inseriti negli spinotti. In caso contrario sussiste il rischio di corto circuito!

Applicare le dieci paia d'ali con i clip in ottone (10) sui rispettivi anelli dei portalam-pada (7). ② Date a *Birdie* la forma che desiderate, torcendo cautamente le braccia in argento nonché le ali.

Sostituzione delle lampadine a LED

Attenzione: Staccare la corrente e attendere che le lampadine siano completamente fredde!

Staccare il filo di collegamento (8) dallo spinotto (9) della lampadina da sostituire, svitarla ed estrarla dall'anello del portalam-pada (7), quindi inserire la nuova lampadina; vedi

paragrafo „Inserimento delle lampadine". ②

Questa lampadina viene prodotta in esclusiva per la Ingo Maurer GmbH e può essere acquistata solo dal nostro negozio online o i nostri rivenditori autorizzati.

Cura

Le ali in piume d'oca possono essere pulite delicatamente con un pennello morbido. E' possibile impregnare le ali, in caso di necessità, con una lacca/spray per capelli. Per la scatola del trasformatore e i fili è consigliato l'impiego di un panno in microfibra.

Dati tecnici

230 Volt~50 Hz, PF 0,99; 125Volt~60 Hz., PF 0,98;

I dati tecnici relativi alla tensione e alla frequenza di funzionamento della Vostra lampada sono riportati sulla targhetta d'identificazione.

Secondario 12 Volt AC, 10 x 1,5 Watt LED, portalampada E27. Trasformatore elettronico 20 Watt LED max. .

E' possibile collegare un *dimmer universale* per LED, con una potenza di almeno 100 watt (*raccomandazioni relative a dimmer adatti contenute sul nostro sito*).
<https://www.ingo-maurer.com/it/prodotti/birdies-nest-led/>

Questa lampada è dotata con sorgenti luminose a LED della classe energetica G (A-G).

Attenzione: Le lampadine a LED **non** possono essere usate nelle versioni alogene (24 Volt) delle lampade facenti parte della famiglia Birds e Lucellino!

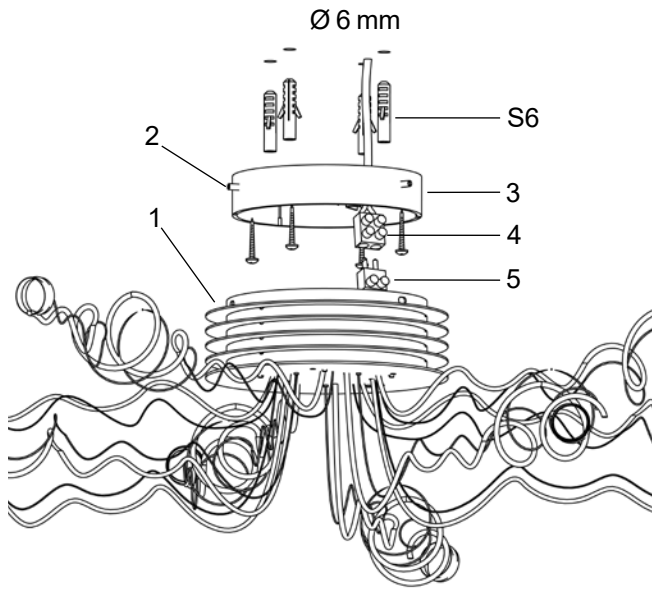


Un lampadine LED o trasformatore difettoso è da considerarsi un rifiuto elettrici e non deve essere smaltito con i rifi uti domestici.

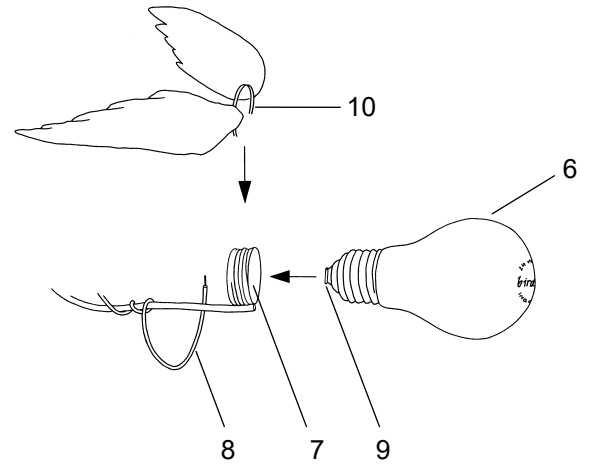
Eventuali riparazioni possono essere eseguite esclusivamente da un elettricista specializzato.

La garanzia legale e contrattuale per difetti e la responsabilità per danni da prodotti difettosi, decadono in caso di danni o reclami conseguenti all'inosservanza delle istruzioni d'installazione e/o a modifiche strutturali, soprattutto se impiegati componenti non originali.

①



②



Ingo Maurer GmbH
Kaiserstrasse 47
80801 München
Germany
T. +49. 89. 381606-0
F. +49. 89. 381606 20
info@ingo-maurer.com
www.ingo-maurer.com

September 2021

  
Made in Germany