

24 Karat Blau | Instructions

WHO MURDER?

Montageanleitung

Bitte vor der Montage aufmerksam lesen und sorgfältig aufbewahren!

Instructions for assembly

Please read these instructions carefully before going any further, and keep them in a safe place for future reference!

Instructions de montage

A lire attentivement avant le montage et à conserver soigneusement!

Istruzioni di montaggio

Prima del montaggio leggere attentamente le presenti istruzioni e conservarle!

Deutsch Seite 4

English Page 9

Français Page 14

Italiano Pagina 19

Zeichnungen Seite 24

Drawings Page 24

Dessins Page 24

Disegni Pagina 24

Information

Die goldenen Blenden der Lampe “24 Karat Blau” werden einzeln in Handarbeit hergestellt.

Feine Risse und kleinere Unregelmäßigkeiten innerhalb der Goldflächen treten herstellungsbedingt auf und sind kein Qualitätsmangel.

Das Blattgold der Blenden wird 1/10.000 mm dünn geschlagen – das entspricht 1.000 Atomschichten –, so dass kurzwelliges blaues Licht zwischen den Molekülen hindurchleuchten kann, während gelb-goldenes Licht reflektiert wird. Die Innenseiten der Leuchte erscheint strahlend gold, auf den Außenseiten erscheinen die Lampenfilamente blau.

Montage und Elektroanschluss müssen von einer Elektrofachkraft ausgeführt werden.

Achtung: Schalten Sie vor der Montage die Sicherung des Deckenauslasses aus. Achten Sie unbedingt auf den Verlauf von Elektroleitungen, damit auf keinen Fall ein Kabel angebohrt wird. Montieren Sie nicht auf feuchten und leitenden Untergrund!

Montage

Bohren Sie ein Dübelloch \varnothing 6 mm, setzen Sie den Dübel S6 (1) ein und befestigen Sie den beiliegenden Deckenschraubhaken (2). Lassen Sie Leiter und Neutraleiter des Deckenauslasses (3) etwa 8 cm herausragen und isolieren Sie die Enden etwa 5 mm ab. Schließen Sie Leiter und Neutraleiter in der beiliegenden Lüsterklemme (4) an. Falls notwendig, kürzen Sie das Lampenkabel entsprechend der Deckenhöhe. Manteln Sie das Kabel etwa 30 mm ab und isolieren Sie Leiter und Neutraleiter etwa 5 mm ab. Verwenden Sie Aderendhülsen. Fädeln Sie das Lampenkabel durch die beiliegende Zugentlastung (5) und hängen Sie diese mit der freien Öffnung an den Deckenhaken. Schließen Sie die beiden Adern in der Lüsterklemme an. Schieben Sie den Baldachin (6) nach oben an die Decke. Halten Sie mit einer Hand die Fassung fest und schrauben Sie das Leuchtmittel (7) mit aufgefädeltm Reflektor (8) ein. ①

Einhängen der Blenden

Es gibt verschiedene Montagevarianten, drei davon sind in Zeichnung ② dargestellt.

Die Blenden haben jeweils vier Bohrungen, mit denen sie am Stabkreuz aufgehängt werden können. Fädeln Sie die Blenden mit der ausgewählten Bohrung über die Enden des Stabkreuzes. Bitte achten Sie darauf, dass das Stabkreuz nicht schief hängt.

Benutzen Sie zum Sichern der Blenden die beiliegende roten Stopper. ③

Einsetzen und Wechsel des Leuchtmittels

Achtung: Die Sicherung ausschalten und die Lampe vollständig abkühlen lassen!

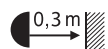
Pflege

Bitte verwenden Sie zur Reinigung nur ein feuchtes Tuch, jedoch keine chlor- oder lösungsmittelhaltigen Reinigungsmittel.

Technische Daten

100-240V 50-60Hz. Sockel E27 max. 60W

Die Leuchte ist geeignet für Leuchtmittel der EEC A - G.



Mindestabstand zu brennbaren Flächen: 0,3 m



Bei Bruch des Glaskolbens muss unbedingt ein neues Leuchtmittel eingesetzt werden.



Eine defekte Leuchte muss als Elektroschrott entsorgt werden und darf nicht in den Hausmüll gelangen.

Eventuell notwendige Reparaturen dürfen nur von einer Elektrofachkraft durchgeführt werden. Die äußere Leitung darf bei Beschädigung nur von der Ingo Maurer GmbH ausgetauscht werden.

Bei Schäden, die durch Nichtbeachten dieser Bedienungsanleitung, unsachgemäßer Inbetriebnahme und/oder baulicher Veränderung z.B. durch Fremdbauteile, Handhabung oder Fremdeingriff verursacht werden, erlischt der Garantieanspruch.

24 Karat Blau M (Ergänzungs-Set)

Mit diesem Set lässt sich "24 Karat Blau" um etwa eine Blendenbreite erweitern; mit mehreren Ergänzungs-Sets können Sie eine Dreier- oder Mehrfach-Gruppe gestalten.

Montage des Ergänzungs-Sets an eine vorhandene Einzelleuchte

Montage und Elektroanschluss müssen von einer Elektrofachkraft ausgeführt werden.

Achtung: Schalten Sie vor der Montage die Sicherung des Deckenauslasses aus. Achten Sie unbedingt auf den Verlauf von Elektroleitungen, damit auf keinen Fall ein Kabel angebohrt wird. Montieren Sie nicht auf feuchten und leitenden Untergrund!

Markieren Sie zuerst den Aufhängepunkt für den Ergänzungs-baldachin an der Decke: der Abstand (Achismaß) zwischen zwei Baldachinen beträgt 21 cm. Montieren Sie die Leuchte wie unter „Montage“ beschrieben. Schließen Sie das Lampenkabel mit der Lüsterklemme an das kurze Verbindungskabel (10) an. Zum Verbinden der Leuchten mit dem Deckenauslass benutzen Sie bitte die beiden beiliegenden Fünffachklemmen (11): Schließen Sie alle Leiter in der einen und alle Neutralleiter in der zweiten Fünffachklemme an. ④

Wichtig: Achten Sie darauf, dass die Metallkreuze auf gleicher Höhe hängen.

Stecken Sie die Verbindungselemente (12) zuerst auf das Metallkreuz der vorhandenen Leuchte und dann mit der Gegenseite auf das Metallkreuz des Ergänzungs-Sets. Achten Sie darauf, dass die Lampenkabel parallel verlaufen und schrauben Sie die Verbindungselemente fest. ⑤

Falls die Leuchten noch nicht exakt auf gleicher Höhe hängen, justieren Sie bitte an der Zugentlastung (5) nach. Schieben Sie den Baldachin (6) nach oben an die Decke: jeder Baldachin hat am Rand vorgestanzte Kabeldurchführungen (13), damit er vollständig über das Verbindungskabel geschoben werden kann. ④

Verfahren Sie weiter wie unter "Einhängen der Blenden" beschrieben. In Zeichnung ⑥ ist der Montagevorschlag für eine Dreiergruppe dargestellt.

Lassen Sie Ihrer Phantasie freien Lauf: die Erweiterungsmöglichkeiten sind nahezu unbegrenzt! ⑦

Information

The shades for 24 Karat Blau are made individually by hand.

Hairline flaws and minor irregularities in the gold surface are a natural result of the production process and not a quality defect.

The gold leaf on the shades is beaten to a thickness of 1/10.000 mm, corresponding to 1.000 atomic layers. This allows short-wave blue light to pass through the molecules, whereas yellow-gold light is reflected. The inner surface of the lamp appears gold when lit; on the outer surface the lamp filaments appear blue.

The lamp assembly and all electrical work must be carried out by a qualified electrician.

Caution: Switch off or remove the fuse for the ceiling outlet before beginning the assembly.

Take care to ascertain the exact position of all electrical wiring, so as to avoid drilling into a cable. Do not attach the lamp to a damp and/or conductive surface.

Assembly

Drill a 6 mm-diameter hole, insert the S6 plug (1) and attach the screw hook (2) supplied. Remove an 8 cm section of the outer covering from the mains cable (3) and strip approximately 5 mm from the ends of the phase and neutral wires. Connect the phase and neutral wires to the terminal (4) provided. If necessary, shorten the lamp cord in accordance with the ceiling height. Remove a 30 mm section from the outer covering of the lamp cord and strip about 5 mm from the ends of the phase and neutral wires. Fit wire-end ferrules. Thread the lamp cord through the retaining strip (5) supplied and hang the strip by the free hole on the ceiling hook. Connect the two wires in the terminal. Push the canopy (6) up to the ceiling. Secure the lamp holder with one hand and screw in the light bulb (7) with the reflector (8) supplied. ①

Fitting the shades

There is a range of possible assembly variants, three of which are illustrated in fig. ②.

Each shade has four holes for the suspension rods. Fit the shades on the ends of the rods. Please ensure that the two rods with the lamp holder are positioned horizontally.

Caution: Use of the red stoppers is recommended for safety. ③

Fitting and Changing the light bulb

Important: The bulb must be replaced in the event of damage to the outer bulb.

Caution: Remove or switch off the fuse and allow the lamp to cool down completely!

Cleaning


Damp cloth only. Do not use cleaning fluids containing solvents.


Technical specification

100-240V 50-60Hz. Socket E27 max. 60W

This luminaire is suitable for bulbs of the classes A - G.

 Minimum distance from flammable surface: 0,3 m.

 The bulb must be replaced in the event of damage to the outer bulb.

 A defective lamp must be disposed of as electronic scrap, it must not get into domestic waste.

Any repairs that may become necessary must be carried out by a professional electrician. In the event of damage to the external power cord, replacements may only be fitted by Ingo Maurer GmbH.

The legal and contractual warranty for defects and product liability will be void, should the installation instructions not be duly followed or non-original components be employed.

24 Karat Blau M (extension set)

The set makes it possible to extend 24 Karat Blau by about one shade's breadth; with several sets you can create a cluster of three or more lamps.

Extension set assembly with an existing single lamp

The lamp assembly and all electrical work must be carried out by a qualified electrician.

Caution: Switch off or remove the fuse for the ceiling outlet before beginning the assembly.

Take care to ascertain the exact position of all electrical wiring, so as to avoid drilling into a cable. Do not attach the lamp to a damp and/or conductive surface.

First mark the point where the additional canopy is to hang on the ceiling. The distance (centre to centre) between two canopies is approximately 21 cm. Assemble the lamp as described under „Assembly“ above and connect the lamp cord to the terminal on the short connection cable (10). Fit wire-end ferrules. For the connection to the existing lamp and the ceiling outlet, please use the two five-way terminals (11) provided, connecting all the phase wires in the one terminal and all the neutral wires in the other. ④

Important: Please ensure that the suspension rods hang at the same height.

Fit the connecting element (12) on the suspension rod of the existing lamp, then fit the other side on the suspension rod of the extension set. Make sure that the lamp cables run parallel, and screw the connecting element firmly into place. ⑤

Adjust the height of the lamps with the retaining strip (5) to align them exactly. Push the canopy (6) up to the ceiling: there are pre-cut slots (13) in the side of each canopy so that it can be pushed right over the connection cable. ④

Continue as described under „Fitting the shades“. The assembly suggestion for a group of three lamps is shown in fig. ⑥ .

Let your imagination run free: the range of extension possibilities is almost unlimited! ⑦

Information

Chaque plaque dorée de la lampe «24 Karat Blau» est produite une par une à la main.

De fines fissures ou de petites irrégularités sur les surfaces dorées apparaissent à la fabrication et ne constituent pas un défaut de qualité.

L'or en feuilles utilisé pour les plaques est battu finement jusqu'à 1/10.000 mm, ce qui correspond à 1.000 couches d'atomes. De cette manière, la lumière bleue à ondes courtes peut passer entre les molécules, tandis que la lumière jaune d'or est réfléchi. La surface intérieure de la lampe apparaît en or lorsqu'elle est allumée ; sur la surface extérieure, les filaments de la lampe apparaissent en bleu.

Le montage et le branchement électrique sont à effectuer par un électricien.

Important: déconnecter le fusible contrôlant l'arrivée du courant au plafond avant le montage! Il est indispensable de respecter le positionnement des conduites électriques au plafond pour éviter de percer un câble électrique. Ne pas monter sur des surfaces humides ou conductrices!

Montage

Percer un trou de cheville Ø 6 mm, insérer la cheville S6 (1) et fixer le crochet (2) ci-joint au plafond. Laisser dépasser le fil neutre et le fil de phase de la sortie de plafond (3) d'environ 8 cm et dénuder les extrémités d'environ 5 mm. Connecter le fil conducteur et le fil neutre au domino (4) ci-joint. Si nécessaire, raccourcir le câble de la lampe selon la hauteur de plafond. Dénuder le câble d'environ 30 mm, ainsi que le fil conducteur et le fil neutre d'environ 5 mm. Utiliser les embouts. Enfiler le câble de la lampe par le dispositif anti-traction (5) ci-joint et suspendre celui-ci par l'ouverture libre au crochet du plafond.

Connecter les deux conduites électriques au domino. Déplacer le baldaquin (6) vers le haut au plafond. Tenir d'une main la douille et visser l'ampoule (7) avec le réflecteur (8) ci-joint. ①

Suspension des écrans

Il existe différentes variantes de montage, dont trois présentées sur le dessin ② .

Chaque plaque a quatre trous de perçage par lesquels elles peuvent être suspendues aux tiges en forme de croix. Enfiler les plaques avec le perçage choisi sur les tiges. Veuillez vérifier que les tiges en forme de croix soient à l'horizontale avec la douille.

Attention: par sécurité, les stoppers rouges peuvent être poussés. ③

Changement de l'ampoule

Important: Veuillez installer une nouvelle ampoule, si le verre extérieur d'une ampoule était cassé.

Attention: déconnecter le fusible et laisser refroidir complètement la lampe!

Entretien

N'utiliser qu'un chiffon humide pour l'entretien. Ne pas utiliser de produit nettoyant à base de détergent.


Données techniques

100-240V 50-60Hz. douille E27 max. 60W

Ce luminaire est adapté aux ampoules des classes A - G.

 Distance minimale aux surfaces inflammables: 0,3 m

 Veuillez installer une nouvelle ampoule, si le verre extérieur d'une ampoule était cassé

 Un lampe défectueux devra être jeté avec des déchets électroniques, ne pas les jeter avec vos ordures ménagères.

Des réparations éventuellement nécessaires ne sont à effectuer que par un spécialiste. En cas de dommage du câble électrique externe, celui-ci ne doit être échangé que par la société Ingo Maurer GmbH.

La garantie légale et contractuelle pour les défauts et la responsabilité pour les dommages causés par des produits défectueux, expireront en cas de dommages ou de réclamations résultant du non-respect des instructions d'installation et/ou des modifications structurelles, en particulier si des composants non originaux sont utilisés.

24 Karat Blau M (set complémentaire)

Grâce à ce set, «24 Karat Blau» peut être élargie de la largeur d'une plaque; avec plusieurs sets complémentaires, il est possible de former un groupe de trois lampes ou plus.

Montage du set complémentaire à une simple lampe déjà existante

Le montage et la connexion électrique doivent être effectués par un spécialiste.

Important: déconnecter le fusible contrôlant l'arrivée du courant au plafond avant le montage! Il est indispensable de respecter le positionnement des conduites électriques au plafond pour éviter de percer un câble électrique! Ne pas monter sur des surfaces humides ou conductrices!

Marquer tout d'abord le point de suspension pour le baldaquin complémentaire au plafond: la distance axiale entre les deux baldaquins est de 21 cm. Monter la lampe comme au § «Montage» et connecter le câble électrique au domino du câble court de connexion (10). Utiliser les embouts et positionner le couvercle protecteur ci-joint. Pour la connexion à la lampe existante et à la sortie électrique de plafond, utiliser les deux bornes de jonction à cinq conducteurs (11) ci-jointes: connecter toutes les phases conductrices dans l'une des bornes à cinq conducteurs et toutes les phases conductrices dans la deuxième borne à cinq conducteurs. ④

Important: vérifier que les croix métalliques soient suspendues à la même hauteur.

Insérer tout d'abord les élément de raccord (12) sur la croix métallique de la lampe existante, puis la partie adjacente sur la croix métallique du set complémentaire. Vérifier que les câbles des lampes descendent parallèlement et fixer fermement les éléments de raccord. ⑤

Dans le cas où les lampes ne seraient pas encore suspendues à une hauteur exactement indentique, ajuster le dispositif anti-traction (5) après coup. Déplacer le baldaquin (6) vers le haut au plafond: chaque baldaquin possède au bord des passe-câbles que l'on peut enfoncer pour qu'il puisse recouvrir entièrement le câble de connexion. ④ Procéder selon le § «Suspension des écrans». La proposition de montage par groupe de trois est présentée sur le dessin ⑥.

Donner libre cours à votre imagination: les possibilités d'extension sont presque illimitées! ⑦

Informazione

I paralumi in oro della lampada “24 Karat Blau” sono prodotti a mano singolarmente.

Sottili incrinature e piccole irregolarità all'interno delle superfici in oro si verificano durante il processo di produzione e non sono un difetto di fabbricazione.

L'oro in fogli dei paralumi viene battuto fino a 1/10.000 mm – il che corrisponde a 1.000 strati atomici – lasciando così trasparire tra le molecole la luce blu a onde corte, mentre la luce giallo-oro viene riflessa. La superficie interna della lampada appare dorata quando è accesa; sulla superficie esterna i filamenti della lampada appaiono blu.

Il montaggio e il collegamento alla rete devono essere effettuati da un elettricista.

Attenzione: Prima del montaggio staccare la corrente dell'uscita della corrente a soffitto. Fare assolutamente attenzione al percorso delle linee di alimentazione per evitare di danneggiare un cavo! Non montare su superfici umide e conduttrici di corrente!

Montaggio

Effettuare un foro per il tassello di Ø 6 mm, inserire il tassello S6 (1) e fissare l'incluso gancio a vite a soffitto (2). Lasciare spuntare fase e neutro dell'uscita della corrente a soffitto (3) di circa 8 cm e spelare le relative estremità di circa 5 mm. Collegare fase e neutro al morsetto in dotazione (4). In caso fosse necessario, accorciare il cavo della lampada relativamente all'altezza del soffitto. Rimuovere la guaina isolante del cavo di ca. 30 mm e spelare fase e neutro di circa 5 mm. Impiegare dei terminali. Infilare il cavo della lampada attraverso il fermacavo in dotazione (5) e agganciare il fermacavo con l'apertura libera al gancio a soffitto.

Collegare i due fili di alimentazione al morsetto. Spingere il rosone (6) verso l'alto al soffitto. Con una mano tenere il portalampada e con l'altra mano avvitare la lampadina (7) con l'incluso riflettore (8). ①

Agganciare i paralumi

Esistono diverse varianti di montaggio, di cui tre sono indicate in figura ②.

I paralumi hanno rispettivamente 4 fori, con i quali possono essere appesi alle aste a croce. Applicare i paralumi con il foro desiderato alle estremità delle aste a croce. Fare attenzione che le aste a croce e il portalampada siano in una posizione orizzontale.

Attenzione: Per sicurezza possono essere impiegati gli stopper rossi. ③

Sostituzione della lampadina

Importante: In caso di rottura del bulbo in vetro esterno, la lampadina deve assolutamente essere sostituita.

Attenzione: Staccare la corrente e attendere che la lampada sia completamente fredda!

Con una mano tenere il portalampada e avvitare la lampadina (7) con il riflettore incluso (8). ①

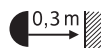
Cura


Per pulire la lampada impiegare esclusivamente un panno umido. Non utilizzare detersivi contenenti solventi.


Dati tecnici

100-240V 50-60Hz., portalampada E27, max. 60W.

Questo apparecchio è adatto per lampadine a bulbo delle classi A - G.

 Distanza minima da superfici infiammabili: 0,3 m.

 In caso di rottura del bulbo in vetro esterno, la lampadina deve assolutamente essere sostituita.

 Un lampada difettoso è da considerarsi un rifiuto elettrici e non deve essere smaltito con i rifiuti domestici.

Eventuali riparazioni possono essere effettuate esclusivamente da un elettricista. Il cavo esterno – se danneggiato – può essere sostituito soltanto dalla Ingo Maurer GmbH. La garanzia legale e contrattuale per difetti e la responsabilità per danni da prodotti difettosi, decadono in caso di danni o reclami conseguenti all'inosservanza delle istruzioni d'installazione e/o a modifiche strutturali, soprattutto se impiegati componenti non originali.

24 Karat Blau M (set supplementare)

Questo set consente di ampliare "24 Karat Blau" di una larghezza dei paralumi circa; con più sets supplementari è possibile creare un gruppo di tre o più lampade.

Montaggio del set supplementare a una lampada singola esistente

Il montaggio e il collegamento alla rete devono essere effettuati da un elettricista.

Attenzione: Prima del montaggio staccare la corrente dell'uscita della corrente sul soffitto. Fare assolutamente attenzione al percorso delle linee di alimentazione per evitare di danneggiare un cavo. Non montare su superfici umide e conduttrici di corrente!

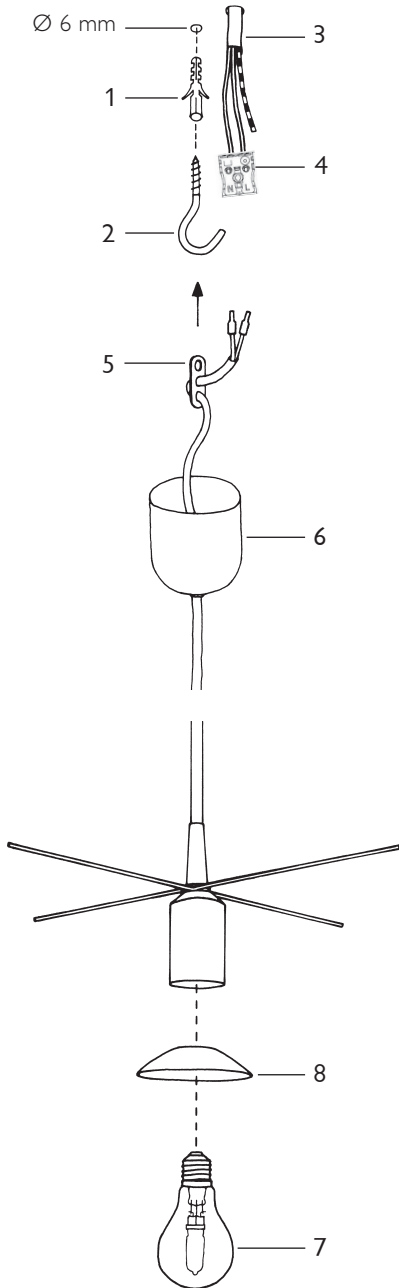
Contrassegnare inizialmente il punto di sospensione al soffitto del rosone supplementare: la distanza (misura assiale) tra i due rosoni è di 21 cm. Montare la lampada come descritto al paragrafo "Montaggio" e collegare il cavo della lampada al morsetto del cavo di collegamento corto (10). Impiegare dei terminali. Per il collegamento alla lampada esistente e all'uscita della corrente sul soffitto impiegare i due morsetti per 5 conduttori (11) in dotazione: Collegare tutte le fasi al primo e tutti i neutri al secondo morsetto per 5 conduttori. ④

Importante: Assicurarsi che tutte le aste a croce siano appese in linea alla stessa altezza.

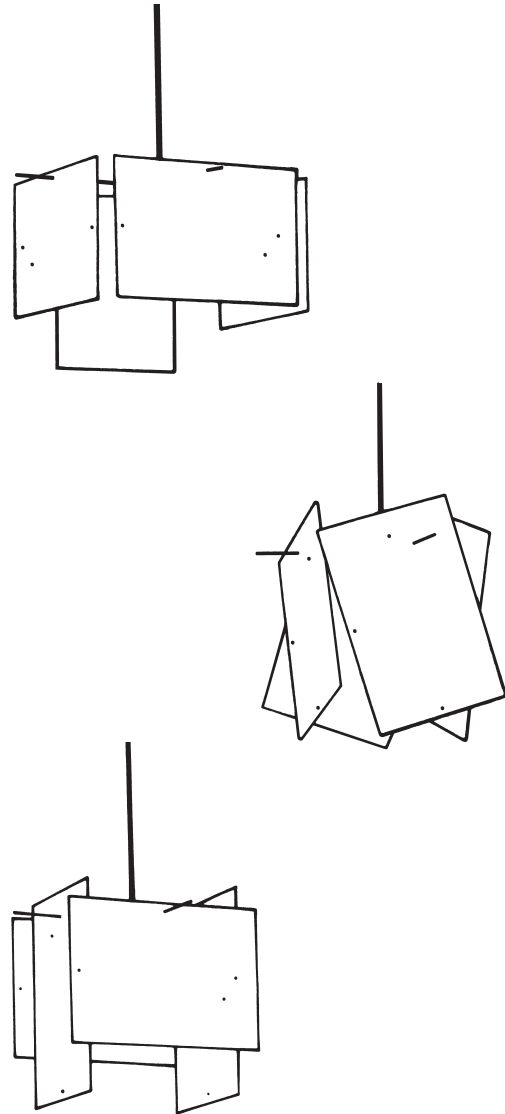
Prima applicare gli elementi di collegamento (12) sull'asta a croce della lampada esistente e successivamente con il lato opposto all'asta a croce del set supplementare. Assicurarsi che i cavi delle lampade siano paralleli e avvitare gli elementi di collegamento. ⑤

Nel caso che le lampade non abbiano esattamente la stessa altezza di sospensione, correggerla mediante il fermacavo (5). Spingere il rosone (6) verso l'alto al soffitto: ogni rosone dispone lateralmente di un passaggio per il cavo (13) perforabile, in modo che possa scorrere completamente lungo il cavo di collegamento. ④
 Procedere come descritto al paragrafo "Agganciare i paralumi". La figura 6 mostra una proposta di montaggio di un gruppo triplo.
 Lasciate libera la fantasia: le possibilità di ampliamento sono pressoché illimitate! ⑦

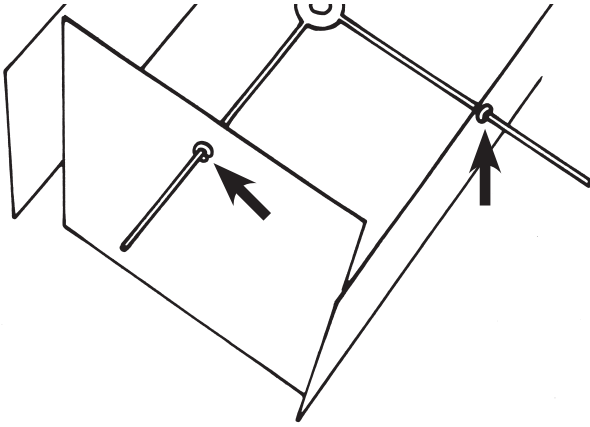
①



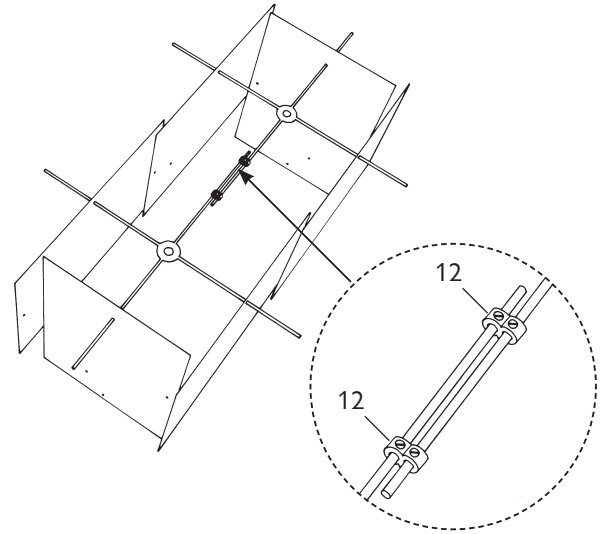
②



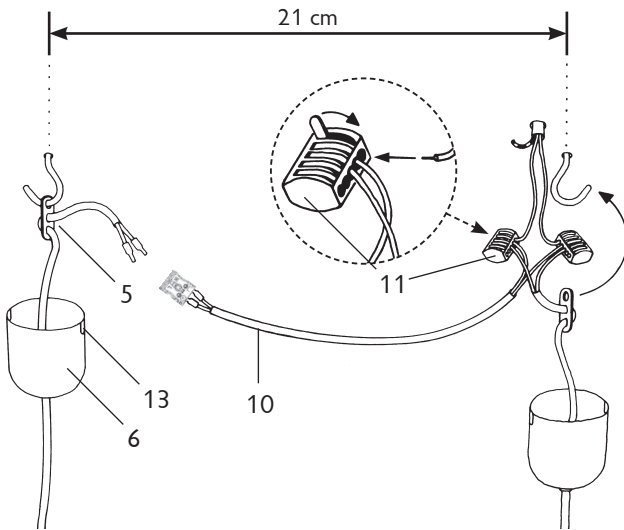
③



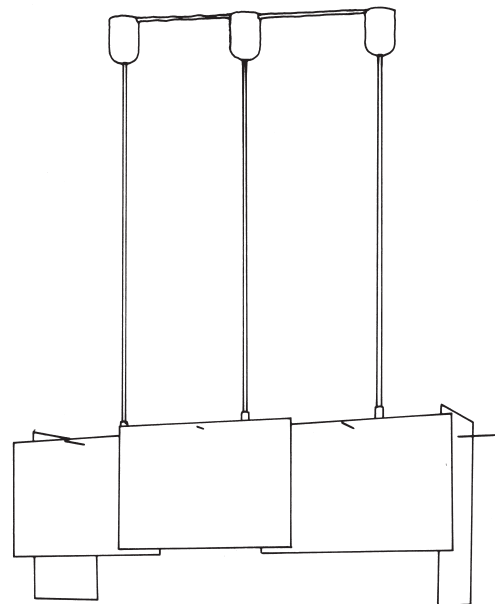
⑤



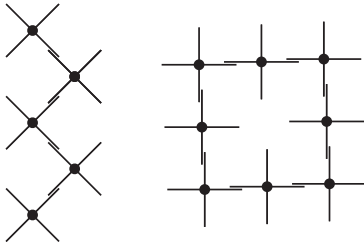
④



⑥



7



Ingo Maurer GmbH
Kaiserstrasse 47
80801 München
Germany
Tel. +49. 89. 381 606-0
Fax +49. 89. 381 606 20
info@ingo-maurer.com
www.ingo-maurer.com

November 2021



Made in Germany