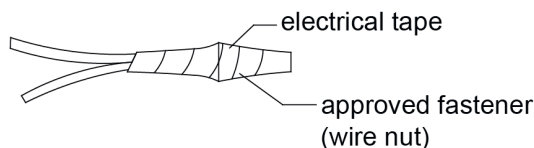
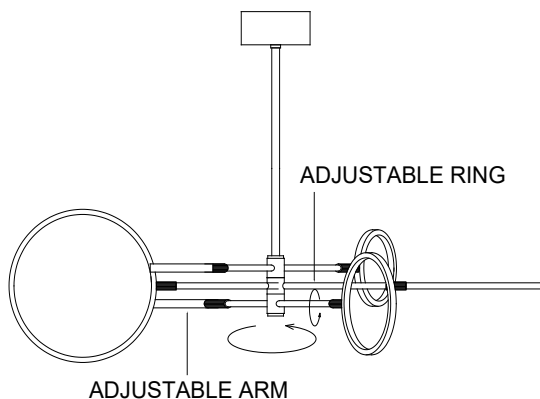


The light body can be adjusted in the direction you like.



Thank you for purchasing our lighting fixture.

Please clean with a soft, dry cloth ONLY! Do not use cleansers.

www.hudsonvalleylighting.com/mitzi

GENERAL

1. To ensure the success of the fixture installation, the following instructions and diagram(s) should be read and understood.
2. All electrical connections must be made in accordance with the National Electric code and local codes and ordinances. If you are uncertain of the methods of installing electrical wiring and lighting fixtures secure the services of a qualified licensed electrician.

TOOLS NEEDED

Blade screwdriver, phillips screwdriver, slip joint pliers or small adjustable wrench, wire cutter/stripper, electrical current tester, stepladder and electrical tape.

INSTALLATION PREPARATION

1. **TURN OFF THE ENTIRE ELECTRICAL CIRCUIT TO WHICH THE LIGHTING FIXTURE IS TO BE ATTACHED.** Turn circuit breaker to the "off" position or completely remove the fuse controlling the circuit.
2. If an existing fixture is being replaced, remove it and note to which of the wires in the outlet box the fixture was attached. **DO NOT SEPARATE MULTIPLE TWISTED WIRES THAT MAY BE IN THE BOX. DO NOT DAMAGE THE INSULATION OF OLDER WIRING.** In regular circumstances the BLACK wire will be the "Hot" lead and the WHITE wire will be the "Neutral" or "Common" lead. A GREEN or BARE COPPER wire is the "Ground". In older buildings it is always good practice to reconfirm the polarity of the wiring.
3. This fixture is designed to be mounted on an octagon box. The box must be securely mounted to the structure of the building.

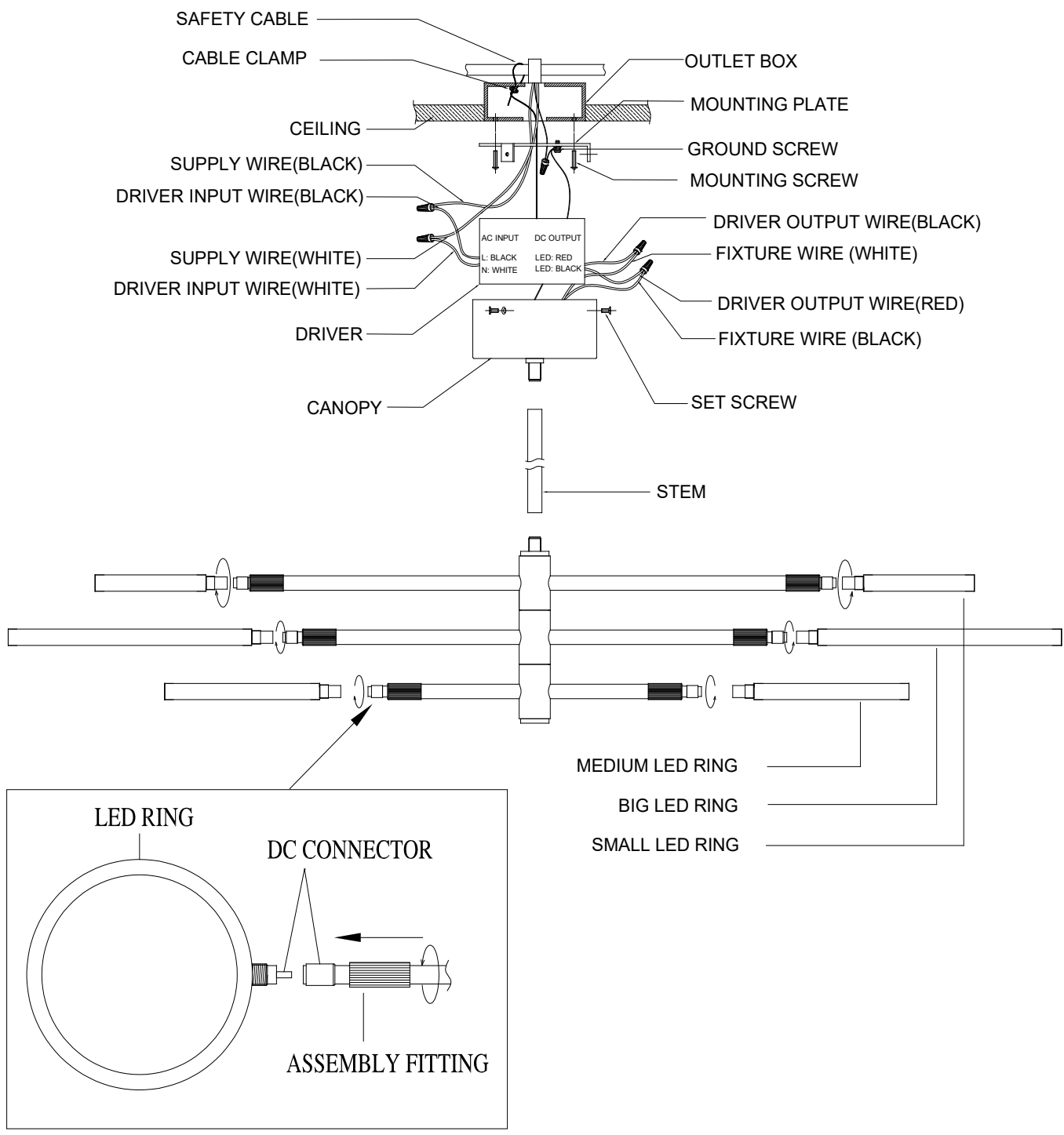
FIXTURE INSTALLATION

1. Remove the fixture and parts bag(s) from the carton. Before discarding the carton, double check packing to make certain that all parts are found.
2. Thread lead ground wire through pipe stem and twist tightly onto body. Keep adding additional stems required.
3. Thread wire through canopy and trim excess wire to min. 6" beyond stem, strip the insulation off the ends of the leads exposing approx. 1/2 " of wire.
4. Remove the outlet box from the approved support, and install additional support bracket (Not included)
5. Slide crimp type cable clamp onto the safety cable.
6. Feed the SAFETY CABLE down through one of the holes in the top of the outlet box. Loop the SAFETY CABLE over the approved support. Feed the SAFETY CABLE back through the top of the box and the cable clamp. Using the crimping tool, tightly crimp the cable clamp to lock the SAFETY CABLE in position.
7. Reinstall the outlet box to the approved support.
8. Attach the mounting plate to the outlet box. (The green screw should face out). Pull wires out of box.
9. Make wire connections using the wire nuts, carefully put the wires back into the canopy.
 - The wire (black) from the fixture to the red output wire from the driver.
 - The wire (white) from the fixture to the black output wire from the driver.
10. Fasten the bare ground wire to the green or bare copper wire in the outlet box or the green screw on the mounting plate.
11. **NEVER FASTEN THE GROUND WIRE TO THE BLACK OR "HOT" WIRE ! FAILURE TO FOLLOW THIS INSTRUCTION COULD RESULT IN SERIOUS INJURY OR DEATH !**
12. Fasten the driver input wire (white) to the white wire in the outlet box. Fasten the wires together with an approved fastener (wire nut) Starting about 1" below the fastener, tightly wrap the connection with electrical tape so that the tape seals the end of the fastener. **Make sure that there is no exposed wire or strands that could cause a dangerous short circuit !**
13. Connect the driver input wire (black) to the black wire in the outlet box. Fasten the joined wires as in step 10.
14. Mount the canopy to the mounting plate and secure with set screws.
15. Insert the male DC connector of LED rings into the female DC connector of fixture body as shown in figure 1, then screwing them with the assembly fittings.
16. Restore power to circuit at breaker or fuse box.

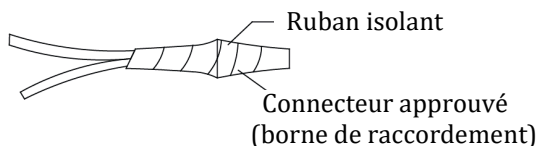
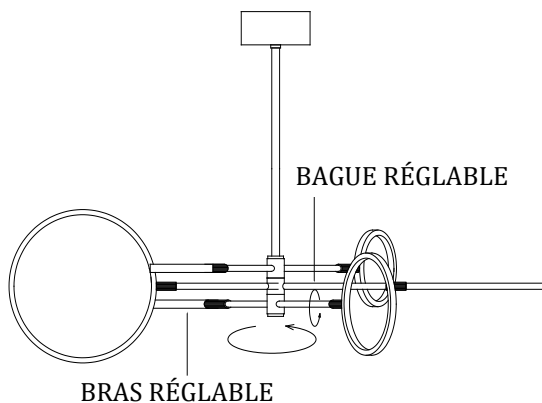
DIMMING

The fixture can be controlled by a wall dimming device. Only use Triac/electronic dimmer. Make sure the carton is marked for use with LED compact fluorescent-incandescent light source only. These can be provided by your local electrical distributor, home center, or hardware store.

Fig. 1



Ce luminaire est réglable et peut être orienté dans la direction voulue.



Merci d'avoir choisi notre dispositif d'éclairage

À nettoyer **UNIQUEMENT** avec un chiffon doux et sec! Ne pas utiliser de détergents.

www.hudsonvalleylighting.com/mitzi

REMARQUES GÉNÉRALES

1. Pour assurer la réussite de l'installation de ce dispositif d'éclairage, il est nécessaire de lire et de comprendre les instructions et diagramme(s) suivants.
2. Tous les raccordements électriques doivent être réalisés conformément au code électrique national ainsi qu'aux codes locaux et aux ordonnances. Si vous n'êtes pas sûr de la manière de réaliser les raccordements électriques et d'installer le dispositif d'éclairage dans les règles de l'art, assurez-vous les services d'un électricien qualifié autorisé.

OUTILS REQUIS

Tournevis plat, tournevis Phillips, pince multiprise ou petite clé à molette, pince à couper/dénuder les fils, testeur de courant électrique, escabeau et ruban isolant adhésif.

PRÉPARATION DE L'INSTALLATION

1. **DÉBRANCHER COMPLÈTEMENT LE CIRCUIT ÉLECTRIQUE AUQUEL LE DISPOSITIF D'ÉCLAIRAGE DOIT ÊTRE RELIÉ.** Placer le coupe-circuit approprié en position "arrêt" ("off") ou retirer complètement le fusible contrôlant le circuit en question.
2. S'il s'agit de remplacer une lampe existante, noter à quels fils de la boîte de connexion ladite lampe était reliée après l'avoir démontée. **NE PAS DÉCONNECTER D'AUTRES FILS QUI POURRAIENT ÊTRE TROUVER DANS LA BOÎTE. NE PAS ENDOMMAGER L'ISOLATION DE VIEUX FILS.** Normalement le fil NOIR conduit la "phase" ("Hot") et le fil BLANC est le conducteur "neutre" ("Neutral") ou "commun" ("Common"). Un fil VERT ou de CUIVRE NU constitue la mise à la "terre" ("Ground"). Dans les maisons plus anciennes il vaut toujours mieux vérifier la polarité du câblage.
3. Ce dispositif d'éclairage est conçu pour être monté sur une boîte de connexion octogonale. La boîte doit être fixée d'une manière sûre à la structure de la maison.

INSTALLATION DU DISPOSITIF D'ÉCLAIRAGE

1. Retirer la lampe, les abat-jours et le(s) sachet(s) avec accessoires du carton. Avant de jeter le carton, s'assurer de la présence de tous les composants.
2. Enfiler le fil de mise à terre par la tige et tourner fermement au corps du dispositif. Continuer d'ajouter les tiges requises.
3. Enfiler le fil par le cache-piton et couper l'excédent de fil à un minimum de 15,2cm (6") au-delà de la tige, dénuder l'isolation à la fin des fils en exposant environ 1,3cm (1/2") du fil.
4. Retirer la boîte de connexion du support approuvé et installer les supports supplémentaires (non inclus).
5. Glisser le serre-câble vers le câble de rétention. Faire passer le **CÂBLE DE RETENTION** par un des trous sur la boîte de connexion. Repasser le **CÂBLE DE RETENTION** par-dessus le support approuvé. Repasser le **CÂBLE DE RETENTION** de nouveau sur la boîte et le serre-câble. Au moyen de la pince à sertir, sertir fermement le serre-câble pour bloquer en position le **CÂBLE DE RETENTION**.
6. Réinstaller la boîte de connexion sur le support approuvé.
7. Fixer la plaque de montage à la boîte de connexion. (La vis verte orientée vers l'extérieur). Retirer les fils de la boîte.
8. Relier les fils au moyen des bornes de raccordement, remettre les fils avec soin dans le cache-piton.
 - Le fil (noir) du dispositif au fil rouge de la sortie de la commande.
 - Le fil (blanc) du dispositif au fil noir de la sortie de la commande.
9. Relier le fil de mise à terre nu au fil vert ou de cuivre nu dans la boîte de connexion ou le relier à la vis verte de la plaque de montage.

NE JAMAIS RELIER LE FIL DE MISE À LA TERRE AU FIL NOIR OU DE "PHASE" ("HOT")! LE NON-RESPECT DE CETTE RECOMMANDATION PEUT CONDUIRE À DE GRAVES BLESSURES OU À LA MORT!

10. Relier le fil d'entrée blanc au fil blanc de la boîte de connexion. Unir les fils entre eux à l'aide d'un connecteur approuvé (borne de raccordement). En commençant environ 2 1/2 cm (1") en-dessous de la borne, envelopper la connexion à l'aide de ruban isolant bien serré de manière à ce que le ruban recouvre aussi l'extrémité de la borne. **S'assurer de ne laisser aucune portion de fils ou de filaments découverte, qui pourrait causer un dangereux court-circuit!**
11. Relier le fil d'entrée noir au fil noir de la boîte de connexion. Unir les fils entre eux comme décrit sous 10.
12. Monter le cache-piton sur la plaque de montage et sécuriser au moyen des vis de fixation.
13. Insérer le connecteur mâle CC - Courant continu (DC) des anneaux DEL (LED) au connecteur CC (DC) femelle du corps du dispositif comme illustré sur le schéma 1, ensuite visser ceux-ci aux raccords de montage.
14. Rebrancher le courant au disjoncteur ou à la boîte à fusibles.

RÉGLAGE D'INTENSITÉ

Le dispositif peut être contrôlé par un variateur de lumière de paroi. N'utiliser qu'un variateur de lumière triac/électronique. S'assurer que l'emballage porte la mention précisant de n'utiliser le dispositif qu'avec une source lumineuse DEL (LED) compacte fluorescente-incandescente. Celles-ci peuvent être fournies par votre distributeur de matériel électrique local, par un centre de bricolage ou par une quincaillerie.

Fig. 1

