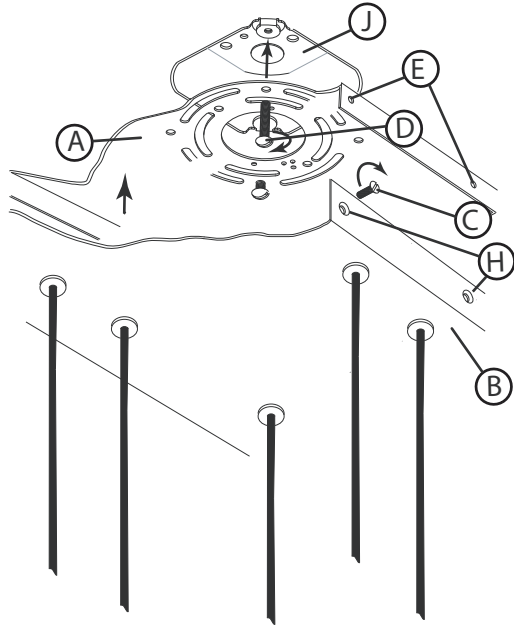


▼ start here

DRAWING 1 - ASSEMBLY



1. Find a clear area in which you can work.
2. Unpack fixture and glass from carton.
3. Carefully review instructions prior to assembly.

Shut off electrical current before starting. If the fixture you are replacing is turned on and off by a wall switch, simply turn the switch off. If not, remove the appropriate fuse (or open the circuit breakers) until the fixture is dead. • DO NOT restore current - either by fuse, breaker, or switch - until the new fixture is completely wired and in place.

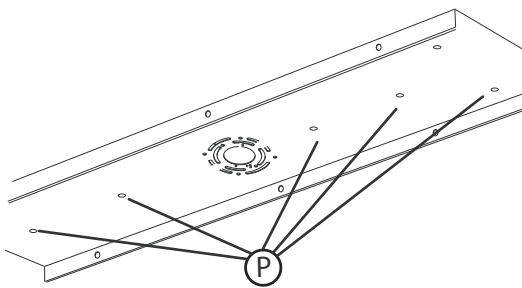
NOTE: The mounting plate of this fixture has additional anchor points (P) in the corners. It is necessary that this additional points of support be used - see Drawing 2. **IMPORTANT:** due to the weight of this fixture. IT MUST BE MOUNTED INDEPENDENTLY OF THE JUNCTION BOX. SEE "MOUNTING PLATE INSTRUCTION SHEET" PROVIDED.

1. To begin installation of your fixture it will first be necessary to remove the mounting plate (A) from the canopy (B). This is accomplished by first removing the screws (C), located on the side of the canopy. Set screws in a safe place for use later.
2. Refer to "Mounting Plate Installatin Instructions" sheet to attach mounting plate to ceiling and use of inspection cables.
3. After canopy is suspended from inspection cables. The cords can be adjusted and all wiring can be done.

SAFETY WARNING: READ WIRING AND GROUNDING INSTRUCTIONS AND ANY ADDITIONAL DIRECTIONS. TURN POWER SUPPLY OFF DURING INSTALLATION. IF NEW WIRING IS REQUIRED, CONSULT A QUALIFIED ELECTRICIAN OR LOCAL AUTHORITIES FOR CODE REQUIREMENTS.

4. Now make all necessary electrical connections following instruction sheet (IS-18) provided.
5. After all connections are made, tuck wires into junction box (J) and slip canopy (B) over mounting tabs (E) and align threaded holes in tab (E) with holes (H) in canopy (B).
6. Thread in screws (C) removed earlier, and tighten to secure fixture to ceiling.

DRAWING 2 - ANCHOR POINTS



▼ empezar aquí

1. Encontrar un área clara en la que se puede trabajar.
2. Desembalaje la fijadura y el vidrio de la caja.
3. Revise cuidadosamente las instrucciones antes del montaje.

Apague la corriente eléctrica antes de comenzar. De la luminaria va a sustituir se enciende y apaga con un interruptor de pared, simplemente gire el interruptor de apagado. Si no es así, retire el fusible apropiado (o abrir los disyuntores) hasta que el aparato está muerto • NO restaurar actual -. Ya sea por fusible, disyuntor o interruptor - hasta que el nuevo dispositivo es completamente cableado y en su lugar.

NOTA: La placa de montaje de este accesorio tiene puntos de anclaje adicionales (P) en las esquinas. Se recomienda que se utilicen estos puntos de soporte adicionales - vea el Dibujo 2. **IMPORTANTE:** USE EL HARDWARE APROPIADO PARA ANCLARSE. DIFERENTES MATERIALES REQUIEREN HARDWARE DE MONTAJE DIFERENTE.

1. Para comenzar la instalación de su luminaria, primero será necesario retirar la placa de montaje (A) de la cubierta (B). Esto se logra retirando primero los dos tornillos (C), ubicados en el lado de la cubierta. Coloque los tornillos en un lugar seguro para su uso posterior.
2. Consulte la hoja de "Instrucciones de instalación de la placa de montaje" para fijar la placa de montaje al techo y el uso de cables de inspección.
3. Después de suspender el dosel de los cables de inspección. Los cables se pueden ajustar y todo el cableado se puede hacer.

ADVERTENCIA DE SEGURIDAD: CABLEADO DE LEER Y INSTRUCCIONES DE CONEXIÓN A TIERRA, E INSTRUCCIONES ADICIONALES. VUELTA DE ALIMENTACIÓN DURANTE LA INSTALACIÓN. SI SE REQUIERE UN NUEVO CABLEADO, CONSULTE A UN ELECTRICISTA O AUTORIDADES LOCALES PARA REQUISITOS DEL CÓDIGO.

4. Ahora haga todas las conexiones eléctricas necesarias siguiendo la hoja de instrucciones (IS-18) provista.
5. Después de realizar todas las conexiones, introduzca los cables en la caja de conexiones (J) y deslice la placa posterior (B) sobre las pestañas de montaje (A) y alinee los orificios roscados en la pestaña (A) con los orificios (H) en la placa posterior (B).
6. Enrosque los tornillos (C) retirados anteriormente y apriételes para fijar el accesorio al techo.

▼ commencez ici

1. Trouvez un endroit clair dans lequel vous pouvez travailler.
2. Déballez la fixation et de verre du carton.
3. Examinez attentivement les instructions avant l'assemblage.

Couper le courant électrique avant de commencer. Si l'appareil vous remplacez est activé et désactivé par un interrupteur mural, il suffit de tourner l'interrupteur. Sinon, retirez le fusible approprié (ou ouvrez les disjoncteurs) jusqu'à ce que l'appareil est morte • NE PAS restaurer actuelle -. Soit par fusible, disjoncteur, interrupteur ou - jusqu'à ce que le nouvel appareil est entièrement câblé et en place.

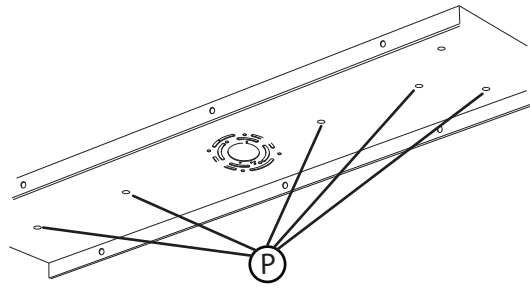
REMARQUE: La plaque de montage de ce luminaire comporte des points d'ancrage supplémentaires (P) dans les coins. Il est recommandé d'utiliser ces points de support supplémentaires - voir Dessin 2. **IMPORTANT:** UTILISEZ LE MATÉRIEL APPROPRIÉ POUR L'ANCRAGE. DIFFÉRENTS MATÉRIAUX NÉCESSITENT UN MATÉRIEL DE MONTAGE DIFFÉRENT.

1. Pour commencer l'installation de votre luminaire, il faudra d'abord retirer la plaque de montage (A) de l'auvent (B). Pour ce faire, retirez d'abord les deux vis (C) situées sur le côté du baldaquin. Placez les vis dans un endroit sûr
2. Reportez-vous à la feuille «Instructions d'installation de la plaque de montage» pour fixer la plaque de montage au plafond et utiliser des câbles d'inspection.
3. Une fois la verrière suspendue aux câbles d'inspection. Les cordons peuvent être ajustés et tout le câblage peut être fait.

AVERTISSEMENT DE SÉCURITÉ: CÂBLAGE LIRE ET MISE A LA TERRE ET TOUTE AUTRE INSTRUCTION. COUPER L'ALIMENTATION PENDANT L'INSTALLATION. SI DE NOUVELLES CÂBLAGE NE EST NÉCESSAIRE, CONSULTER UN ÉLECTRICIEN QUALIFIÉ OU LES AUTORITÉS LOCALES LES EXIGENCES DES CODES.

4. Effectuez maintenant toutes les connexions électriques nécessaires en suivant la feuille d'instructions (IS-18) fournie.
5. Une fois toutes les connexions effectuées, rentrez les fils dans la boîte de jonction (J) et glissez la plaque arrière (B) sur les languettes de montage (A) et alignez les trous filetés de la languette (A) avec ceux de la plaque arrière (B).
6. Vissez les vis (C) retirées précédemment et serrez pour fixer le projecteur au plafond.

ADDITIONAL ANCHOR POINTS



IMPORTANT: THIS FIXTURE *IS IN EXCESS OF 50 LBS.* AND MUST BE MOUNTED INDEPENDENTLY OF THE JUNCTION BOX. THE MOUNTING PLATE MUST BE MOUNTED TO THE CEILING USING APPROPRIATE MOUNTING HARDWARE AND BE MOUNTED TO A JOIST OR OTHER STRUCTURE THAT WILL PROPERLY SUPPORT THE WEIGHT.

NOTE: USE THE APPROPRIATE HARDWARE FOR ANCHORING. DIFFERENT MATERIALS REQUIRE DIFFERENT HARDWARE. IT IS UP TO THE INSTALLER TO ACQUIRE THE REQUIRED HARDWARE AND TO INSURE THE FIXTURE IS INSTALLED INDEPENDENTLY OF THE JUNCTION BOX.

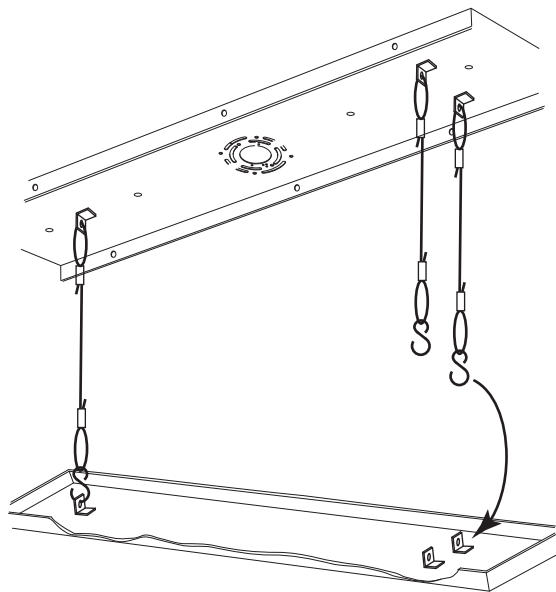
INSPECTION CABLES

This luminaire is supplied with inspection cables, that can be hooked onto the canopy to ease the wiring process during installation
- see Drawing 1.

To attach the inspection cables, lift the fixture up, assistance is recommended, and hook the cable from the mounting plate to the tab in the canopy. After attaching all the cables the fixture can hang while the wiring is completed.

After wiring is completed see mounting instructions supplied to finish installation.

DRAWING 1 - INSPECTION CABLES



Numéro d'article:

IMPORTANTE: ESTE LUMINARIO ESTÁ EN EXCESO DE 50 LBS. Y DEBE ESTAR MONTADO INDEPENDIENTEMENTE DE LA CAJA DE JUNCCIÓN. LA PLACA DE MONTAJE DEBE ESTAR MONTADA AL USO DEL TECHO

APROPIAR EL HARDWARE DE MONTAJE Y MONTARSE EN UNA JUNTA U OTRA ESTRUCTURA QUE APOYARÁ ADECUADAMENTE EL PESO.

NOTA: UTILICE EL HARDWARE APROPIADO PARA EL ANCLAJE. DIFERENTES MATERIALES REQUIEREN HARDWARE DIFERENTE. EL INSTALADOR DEBE ADQUIRIR EL HARDWARE REQUERIDO Y ASEGURAR QUE EL LUMINARIO ESTÁ INSTALADO INDEPENDIENTEMENTE DEL CAJA DE CONEXIONES..

CABLES DE INSPECCION

Esta luminaria se suministra con cables de inspección, que se pueden enganchar en la cubierta para facilitar el proceso de cableado durante la instalación
- ver dibujo 1.

Para conectar los cables de inspección, levante el accesorio, se recomienda ayuda y enganche el cable de la placa de montaje a la pestaña en la cubierta. Después de conectar todos los cables, el accesorio puede colgarse mientras se completa el cableado.

Una vez completado el cableado, consulte las instrucciones de montaje suministradas para finalizar la instalación.

Número del artículo:

IMPORTANT: CE LUMINAIRE DÉPASSE PLUS DE 50 LBS. ET DOIT ÊTRE MONTÉ INDÉPENDAMMENT DE LA BOÎTE DE JONCTION. LA PLAQUE DE MONTAGE DOIT ÊTRE MONTÉE AU PLAFOND À L'AIDE DE QUINCAILLERIE DE MONTAGE APPROPRIÉE ET ÊTRE MONTÉE SUR UN JOIST OU UNE AUTRE STRUCTURE QUI SUPPORTERA CORRECTEMENT LE POIDS.

REMARQUE: UTILISEZ LE MATÉRIEL APPROPRIÉ POUR L'ANCRAGE. DIFFÉRENTS MATÉRIAUX NÉCESSITENT UN MATÉRIEL DIFFÉRENT. C'EST À L'INSTALLATEUR D'ACQUÉRIR LE MATÉRIEL NÉCESSAIRE ET D'ASSURER QUE LE LUMINAIRE SOIT INSTALLÉ INDÉPENDAMMENT DE LA BOÎTE DE DÉRIVATION.

CABLES DE INSPECCION

Ce luminaire est fourni avec des câbles d'inspection, qui peuvent être accrochés au toit pour faciliter le processus de câblage lors de l'installation
- voir dessin 1.

Pour attacher les câbles d'inspection, soulevez le projecteur, une assistance est recommandée et branchez le câble de la plaque de montage à la patte de l'auvent. Après avoir branché tous les câbles, l'appareil peut être suspendu tant que le câblage est terminé.

Une fois le câblage terminé, voir les instructions de montage fournies pour terminer l'installation.

SKYE

Item No. 30305

english

***** Assembly of this fixture will be accomplished by first, assembling the main body, mounting the fixture to the ceiling, making all necessary wiring connections, and then attaching the glass.**

Fixture assembly information sheet

CORD ADJUSTMENT

To adjust the cord lengths (C), it is necessary to loosen the small set screw (S) located in the strain relief (R) that is attached to the canopy. By loosening set screw (S) the cord can be slid up and down in the coupler. After the correct length is achieved the screw can be tightened to secure cord - see Drawing 1.

GLASS INSTALLATION:

USE GLASS INSTALLATION CHART BELOW:

NOTE: SIDE A OF FIXTURE HAS 6 CORDS SIDE B HAS 7 CORDS.

To attach glass (1) to glass fitter (2), it is first necessary to remove the socket ring (3) from threaded socket (5). Next slip decorative hoop (4) onto glass. First slip the hooks into the large hole in glass (1) and then slide ring over top of glass. Making sure small hole in glass is on top. Now slip socket through small hole in glass and hold in place. Next take socket ring (3) and thread back onto socket (5) to secure glass - see DRAWING 2.

Fixture can now be lamped accordingly.

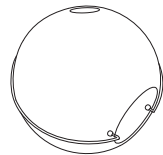
**GLASS IDENTIFICATION CHART
DIBUJO DE IDENTIFICACIÓN DE VIDRIO
CROQUIS D'IDENTIFICATION DU VERRE**

R30303LGL-B

R30306LGL-A



LARGE B



LARGE A

**NOTE LARGE HOLE LOCATIONS
NOTA GRANDES UBICACIONES
NOTEZ LES GRANDS EMPLACEMENTS DES TROUS**

R30306GL-A

R30306GL-B

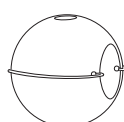
R30306GL-C



SMALL A



SMALL B



SMALL C

SKYE

Número del artículo: 30305

spanish

***** Asamblea de este accesorio se llevará a cabo por primera, el montaje del cuerpo principal, el montaje de la luminaria en el techo, por lo que todas las conexiones necesarias, y luego colocando el vaso**

Hoja de información de montaje de accesorios

AJUSTE EL CABLE

Para ajustar las longitudes del cable (C), es necesario aflojar el pequeño tornillo de ajuste (S) ubicado en el alivio de tensión (R) que está unido a la cubierta. Aflojando el tornillo de fijación (S), el cable puede deslizarse hacia arriba y hacia abajo en el acoplador. Después de alcanzar la longitud correcta, el tornillo se puede apretar para asegurar el cable; vea el Dibujo 1.

INSTALACIÓN DE VIDRIO:

USE LA TABLA DE INSTALACIÓN DE VIDRIO A CONTINUACIÓN:

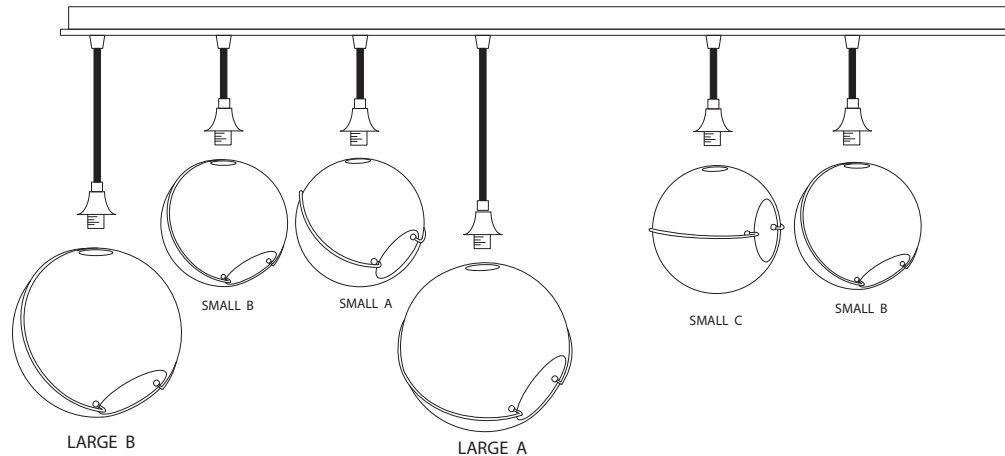
NOTA: LADO A DE LA LUMINARIA TIENE 6 CORDONES LADO B TIENE 7 CORDONES.

Para sujetar el vidrio (1) al ajustador de vidrio (2), primero es necesario quitar el anillo del zócalo (3) del zócalo roscado (5). Luego deslice el aro decorativo (4) sobre el vidrio. Primero deslice los ganchos en el orificio grande del vidrio (1) y luego deslice el anillo sobre la parte superior del vidrio. Asegurándose de que el orificio pequeño en el vidrio esté arriba. Ahora deslice el zócalo a través del pequeño agujero en el vidrio y manténgalo en su lugar. A continuación, tome el anillo del casquillo (3) y vuelva a enroscarlo en el casquillo (5) para asegurar el vidrio; vea DIBUJO 2.

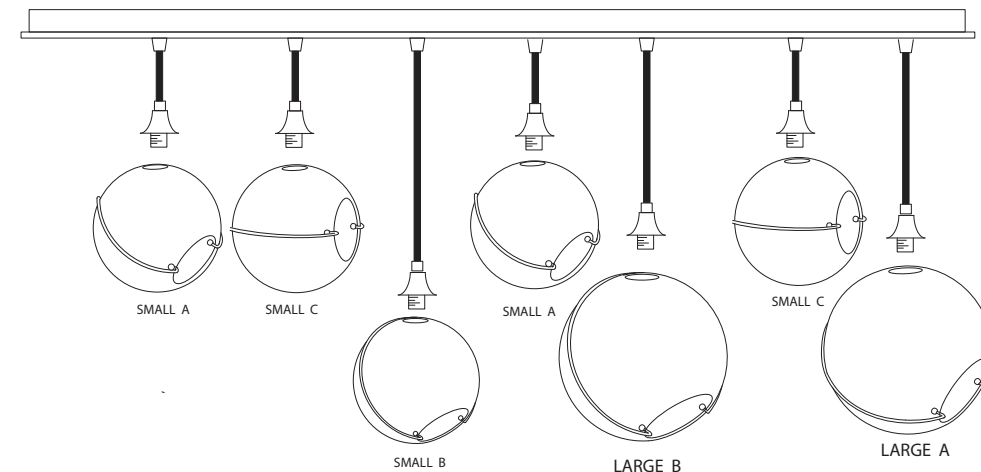
NOTA: El vidrio y el cable correspondiente están etiquetados para facilitar el montaje.

El accesorio ahora puede ser lameado en consecuencia.

SIDE A



SIDE B



SKYE

Numéro d'article: 30305

french

***** Assemblée de cet accessoire sera accomplie par la première, l'assemblage du corps principal, le montage du luminaire au plafond, ce qui rend toutes les connexions nécessaires, puis installez le verre**

Fiche d'information sur le montage du luminaire

RÉGLER LE CORDON

Pour ajuster les longueurs de cordon (C), il est nécessaire de desserrer la petite vis de réglage (S) située dans la décharge de traction (R) qui est fixée à la verrière. En desserrant la vis de réglage (S), le cordon peut être glissé vers le haut et vers le bas dans le coupleur. Une fois la longueur correcte obtenue, la vis peut être serrée pour fixer le cordon - voir dessin 1.

INSTALLATION DU VERRE:

UTILISEZ LE TABLEAU D'INSTALLATION DE VERRE CI-DESSOUS:

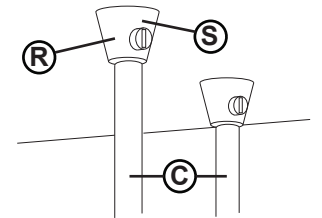
REMARQUE: LE CÔTÉ A DU LUMINAIRE A 6 CORDONS LE CÔTÉ B A 7 CORDONS.

Pour fixer le verre (1) au monte de verre (2), il faut d'abord retirer la bague de douille (3) de la douille filetée (5). Glissez ensuite le cadre décoratif (4) sur le verre. Glissez d'abord les crochets dans le grand trou en verre (1), puis faites glisser l'anneau sur le dessus du verre. Assurez-vous que le petit trou dans le verre est sur le dessus. Glissez maintenant la douille dans un petit trou dans le verre et maintenez-la en place. Prenez ensuite l'anneau de douille (3) et revissez-le sur la douille (5) pour fixer la vitre - voir DESSIN 2.

REMARQUE: Le verre et le fil correspondant sont étiquetés pour un assemblage facile.

Le luminaire peut maintenant être éclairé en conséquence.

[DRAWING 1]



[DRAWING 2]

