

Item No. 53550



start here

Item No. 53550



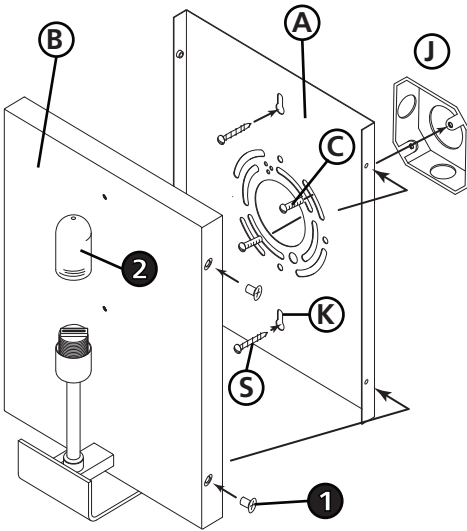
empezar aquí

Item No. 53550



commencez ici

Drawing 1 – Fixture Installation



1. Find a clear area in which you can work.
2. Unpack fixture and glass from carton.
3. Carefully review instructions prior to assembly.

SAFETY WARNING: READ WIRING AND GROUNDING INSTRUCTIONS (IS18) AND ANY ADDITIONAL DIRECTIONS. TURN POWER SUPPLY OFF DURING INSTALLATION. IF NEW WIRING IS REQUIRED, CONSULT A QUALIFIED ELECTRICIAN OR LOCAL AUTHORITIES FOR CODE REQUIREMENTS.

1. To begin installation, first, remove screws (1) from side of backplate (B) and remove mounting plate (A)
 2. Install the mounting plate (A) to the junction box (J) using two 8-32 screws (C) not provided - see Drawing 1.
 3. Make sure supply wires and ground wire from junction box are passed through the center hole of the mounting plate (A).
- NOTE: additional mounting support can be provided by using wall anchors and screws (S) provided, in keyhole slots (K) in the mounting plate.

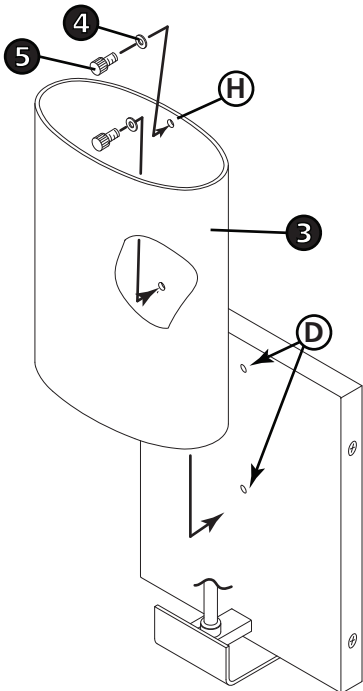
Make electrical connections from supply wire to fixture lead wires. Refer to instruction sheet (IS18) and follow all instructions to make all necessary wiring connections. Then refer back to this sheet to continue installation.

1. To mount fixture to the wall, after making all electrical connections, slide backplate (B) over mounting plate (A).
2. Line up holes in side of backplate with holes in side of mounting plate and thread screws (1) back into side of backplate to secure fixture to the wall.
3. Bulb and bulb shield should be installed after glass installation.

GLASS INSTALLATION:

1. To install glass (3) align holes (H) in glass with holes (D) in backplate.
2. Slip plastic washer (4) over thread stud on barrel knob (5), and slip through hole in glass and thread stud portion into threaded hole in backplate.
3. Repeat until all glass and studs are installed.
4. After glass is installed, bulbs and bulb shields can be installed.

Drawing 2 – Glass Installation



1. Trouvez un espace libre dans lequel vous pouvez travailler.
2. Déballez appareil de la boîte.
3. Examinez attentivement les instructions avant le montage.

ADVERTENCIA DE SEGURIDAD: LEA LAS INSTRUCCIONES DE CABLEADO Y CONEXIÓN A TIERRA (IS18), E INSTRUCCIONES ADICIONALES. APAGUE LA FUENTE DE ALIMENTACIÓN DURANTE LA INSTALACIÓN. SI SE REQUIERE NUEVO CABLEADO, CONSULTE A UN ELECTRICISTA CALIFICADO O AUTORIDADES LOCALES PARA REQUISITOS DEL CÓDIGO.

1. Para iniciar la instalación, en primer lugar, quitar los tornillos (1) de un lado de la placa posterior (B) y retire la placa de montaje (A)
 2. Instale la placa de montaje (A) a la caja de conexiones (J) utilizando dos tornillos 8-32 (C) no previstos - vea el dibujo 1.
 3. Haga cables de suministro de seguridad y cable de tierra de la caja de conexiones se pasan a través del orificio central de la placa de montaje (A).
- NOTA: Además del soporte de montaje se puede proporcionar mediante el uso de anclajes de pared y los tornillos (S) proporciona, de ranuras (K) en la placa de montaje.

Haga las conexiones eléctricas del cable de alimentación al accesorio cables conductores. Consulte la hoja de instrucciones (IS18) y siga todas las instrucciones para hacer todas las conexiones de cableado necesarias. A continuación, consulte de nuevo a esta hoja para continuar la instalación.

1. Para montar aparato a la pared, Después de hacer todas las conexiones eléctricas, deslice la placa posterior (B) sobre la placa de montaje (A).
2. Alinee los agujeros en el lado de la placa posterior con agujeros en el lado de los tornillos de la placa de montaje y el hilo (1) en el lado posterior de la placa posterior para asegurar accesorio a la pared.
3. Bulbo y pantalla de bombilla se deben instalar después de la instalación de vidrio.

VIDRIO DE INSTALACIÓN:

1. Para instalar vidrio (3) alinear los agujeros (H) en el vidrio con agujeros (D) en la placa posterior.
2. arandela de plástico de deslizamiento (4) sobre el perno de hilo en la perilla de barril (5), y el deslizamiento a través del agujero en el vidrio y el hilo de parte de espárrago en el agujero roscado en la placa trasera.
3. Repita hasta que todos los cristales y tachuelas están instalados.
4. Una vez instalado el vidrio, bulbos y escudos bulbo se puede instalar.

1. Busque un lugar claro en el que se puede trabajar.
2. Desembale accesorio de la caja.
3. Revise cuidadosamente las Instrucciones antes del montaje.

SÉCURITÉ AVERTISSEMENT: Lire câblage et instructions de terre (de IS18) et des instructions SUPPLÉMENTAIRES. Couper l'alimentation pendant l'installation. Si nouveau câblage est nécessaire, consulter un électricien ou un code QUALIFIÉ EXIGENCES pour les autorités locales.

1. Pour commencer l'installation, en premier lieu, enlever les vis (1) d'un côté de la plaque arrière (B) et retirer la plaque de montage (A)
 2. Installez la plaque de montage (A) à la boîte de jonction (J) à l'aide de deux vis 8-32 (C) non prévues - voir le schéma 1.
 3. Assurez-vous que les fils d'alimentation et le fil de terre à partir de la boîte de jonction sont refaçonés à travers le trou central de la plaque de fixation (A).
- NOTE: plus de support de montage peut être fourni en utilisant les chevilles et les vis (S) fournies, dans les fentes en trou de serrure (K) dans la plaque de montage.

Effectuer les connexions électriques du câble d'alimentation sur le montage des fils conducteurs. Reportez-vous à la fiche d'instructions (IS18) et suivez les instructions pour faire tous les raccordements nécessaires. Puis retour à Cette fiche reporter pour continuer l'installation.

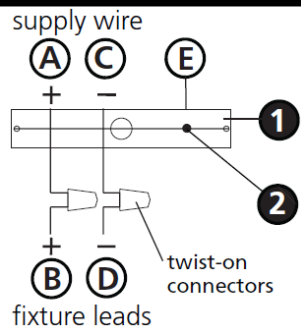
1. Pour monter l'appareil au mur, après avoir fait toutes les connexions électriques, faites glisser la plaque arrière (B) sur la plaque de montage (A).
2. Alignez les trous dans le côté de la plaque arrière avec des trous dans le côté de la plaque de montage et vis fil (1) en face arrière de la plaque arrière pour le fixer au mur à la.
3. ampoule et ampoule bouclier doivent être installés après l'installation de verre.

VERRE INSTALLATION:

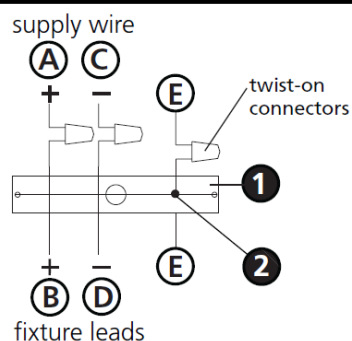
1. Pour installer verre (3) aligner les trous (H) en verre avec des trous (D) dans la plaque arrière.
2. Slip rondelle en plastique (4) sur le fil goujon sur le baril bouton (5), et glisser dans le trou de verre et enfilez partie goujon dans le trou fileté de la plaque arrière.
3. Répétez jusqu'à ce que tout le verre et goujons sont installés.
4. Après le verre est installé, les ampoules et les boucliers de l'ampoule peut être installé.

SAFETY WARNING: READ WIRING AND GROUNDING INSTRUCTIONS (IS 18) AND ANY ADDITIONAL DIRECTIONS. TURN POWER SUPPLY OFF DURING INSTALLATION. IF NEW WIRING IS REQUIRED, CONSULT A QUALIFIED ELECTRICIAN OR LOCAL AUTHORITIES FOR CODE REQUIREMENTS

Drawing 1 – Flush Mount



Drawing 2 – Chain Hung



Drawing 3 – Post-Mount



wiring instructions

Indoor Fixtures

1. Connect positive supply wire **(A)** (typically black or the smooth, unmarked side of the two-conductor cord) to positive fixture lead **(B)** with appropriately sized twist on connector - see **Drawings 1 or 2**.
2. Connect negative supply wire **(C)** (typically white or the ribbed, marked side of the two-conductor cord) to negative fixture lead **(D)**.
3. Please refer to the **grounding instructions** below to complete all electrical connections

Outdoor Fixtures

1. Connect positive supply wire **(A)** (typically black or the smooth unmarked side of the two-conductor cord) to positive fixture lead **(B)** with appropriately sized twist on connector – see **Drawings 2 or 3**.
2. Connect negative supply wire **(C)** (typically white or the ribbed, marked side of the two-conductor cord) to negative fixture lead **(D)**.
3. Cover open end of connectors with silicone sealant to form a watertight seal.
If installing a wall mount fixture, use caulk to seal gaps between the fixture mounting plate (backplate) and the wall. This will help prevent water from entering the outlet box. If the wall surface is lap siding, use caulk and a fixture mounting platform specially.

4. Please refer to the **grounding instructions** below to complete all electrical connections.

grounding instructions

Flush Mount Fixtures

For positive grounding in a 3-wire electrical system, fasten the fixture ground wire **(E)** (typically copper or green plastic coated) to the fixture mounting strap **(M)** with the ground screw **(S)** - see **Drawing 1**.
Note: On straps for screw supported fixtures, first install the two mounting screws in strap. Any remaining tapped hole may be used for the ground screw.

Chain Hung Fixtures

Loop fixture ground wire **(E)** (typically copper or green plastic coated) under the head of the ground screw **(S)** on fixture mounting strap **(M)** and connect to the loose end of the fixture ground wire directly to the ground wire of the building system with appropriately sized twist-on connectors - see **Drawing 2**.

Post-Mount Fixtures

Connect fixture ground wire **(E)** (typically copper or green plastic coated) to power supply ground with appropriately sized twist-on connector inside post. Cover open end of connector with silicone sealant to form a watertight seal - see **Drawing 3**.

AVERTISSEMENT DE SECURITE: LIRE CABLAGE ET INSTRUCTIONS DE MISE (IS 18), ET TOUTE AUTRE INSTRUCTION. COUPER L'ALIMENTATION ELECTRIQUE PENDANT L'ONSTALLATION. SI DE NOUVELLES CABLAGE N'EST NECESSAIRE, CONSULTEZ UN ELECTRICIEN QUALIFIE OU AUTORITES LOCALES POUR EXIGENCES DU CODE.

instructions de câblage

Luminaire Itérieurs

1. Brancher le fil d'alimentation positive **(A)** (généralement noir ou, côté lisse banalisée de la corde à deux conducteurs) à plob de fixation positive **(B)** avec la torsion de taille appropriée sur le connecteur – **Voir Schéma 1 ou 2**.
2. Connecter le fil d'alimentation négative **(C)** (généralement blanc ou l', côté marqué nervurée du fil à deux conducteurs) au conducteur négatif de l'appareil **(D)**.
3. S'il vous plaît se référer à la **mise à la terre instructions** ci-dessous pour terminer toutes les connexions électriques.

Luminaire Extérieurs

1. Brancher le fil d'alimentation positive **(A)** (généralement noir ou le côté lisse banalisée de la corde à deux conducteurs) à plomb de fixation positive **(B)** avec la torsion appropriée taille du connecteur – **Voir Schéma 2 ou 3**.
2. Connecter le fil d'alimentation négative **(C)** (généralement blanc ou l', côté marqué nervurée du fil à deux conducteurs) au conducteur négatif de l'appareil **(D)**.
3. Couvrir extrémité ouverte de connecteurs avec du silicone pour former un joint étanche à l'eau.
Si l'installation d'un luminaire de montage mural, utiliser calfeutrage pour sceller l'espace entre la plaque de montage de fixation (plaque arrière) et la paroi. Cela aidera à empêcher l'eau de pénétrer dans le boc sortie. Si la surface du mur est bardage à clin, utiliser caldeutrage et une plate-forme de montage d'appareils spécialement.
4. S'il vous plaît se référer aux instructions ci-dessous pour terminer la terre toutes les connexions électriques.

instructions de mise

Montage Encastré Fixtures

Pour la terre positive dans un système électrique à 3 fils, fixez le fil de terre du luminaire **(E)** (généralement en cuivre ou vert recouvert de plastique) à la sangle de fixation de fixation **(M)** avec la vis de terre **(S)** – **Voir Schéma 1**.
Remarque: Sur les sangles pour les appareils pris en charge à vis, installez d'abord les deux vis de fixation à sangle. Tout trou taraudé restante peut être utilisée pour la vis de terre.

Chaîne Accroché Luminaires

Boucle fil du luminaire au sol **(E)** (généralement en cuivre ou vert recouvert de plastique) sous la tête de la vis de terre **(S)** sur la sangle de fixation de fixation **(M)** et se connecter à l'extrémité libre du fil de terre du luminaire directement sur le fil de terre du système de construction avec une taille appropriée connecteurs à visser – **Voir Schéma 2**.

Luminaire Après Montage

Brancher le fil de terre du luminaire **(E)** (généralement en cuivre ou vert recouvert de plastique) à la masse de l'alimentation avec une taille appropriée torsion sur le connecteur à l'intérieur de la poste. Couvrir extrémité ouverte du connecteur avec du mastic silicone pour former un joint étanche à l'eau – **Voir Schéma 3**.

ADVERTENCIA DE SEGURIDAD: LEA LAS INSTRUCCIONES DE CABLEADO Y LA TIERRA (IS 18), E INSTRUCCIONES ADICIONALES. APAUGE LA ALIMENTACIÓN DE CORRIENTE DURANTE LA INSTALACIÓN. SI SE REQUIERE NUEVO CABLEADO, CONSULTE CON UN ELECTRICISTA O AUTORIDADES LOCALES PARA REQUISITOS DEL CÓDIGO

Instrucciones de cableado

Acesorios Cubierta

1. Conecte el cable de alimentación positiva **(A)** (normalmente negro o la cara lisa, sin marcas del cable de dos conductores) de plomo accesorio positivo **(B)** con un giro de tamaño adecuado en el conector – **Véase la Figura 1 y 2**.
2. Conecte el cable de alimentación negativa **(C)** (por lo general de color blanco o el lado marcado estriado del cable de dos conductores) de plomo accesorio negativo **(D)**.
3. Por favor, consulte las instrucciones de puesta a tierra-a continuación para completar todas las conexiones eléctricas.

Acesorios Exterior

1. Conecte el cable de alimentación positiva **(A)** (normalmente negro el lado no marcado suave del cable de dos conductores) de plomo accesorio positivo **(B)** con un giro de tamaño apropiadamente conector – **Véase la Figura 2 y 3**.
2. Conecte el cable de alimentación negativa **(C)** (por lo general de color blanco o el lado marcado estriado del cable de dos conductores) de plomo accesorio negativo **(D)**.
3. Cubra el extremo abierto de conectores con sellador de silicona para formar un sello hermético.
Si va a instalar un soporte de fijación mural, use masilla para sella los espacios entre la placa de montaje del aparato (placa) y la pared. Esto ayudará a evitar que el agua entre en la boc salida. Si la superficie de la pared es de revestimiento solapado, utilice masilla y una plataforma de montaje accesorio especial.
4. Por favor, consulte las **Instrucciones de puesta a tierra-a** continuación para completar todas las conexiones eléctricas.

instrucciones puesta a tierra

Montaje Embutido Accesorios

Para conectar a tierra en un sistema eléctrico de 3 hilos, fije el cable de tierra del artefacto **(E)** (generalmente de cobre o verde recubierto de plástico) a la brida de montaje accesorio **(M)** con el tornillo de tierra **(S)** – **Véase la Figura 1**.
Nota : En las correas de accesorios compatibles tornillos, primero instale los dos tornillos de montaje de la correa. Cualquier agujero roscado restante puede ser utilizado para el tornillo de tierra.

Cadena Hung Accesorios

Loop alambre de tierra **(E)** (generalmente de cobre o verde recubierto de plástico) debajo de la cabeza del tornillo de tierra **(S)** en la brida de montaje accesorio **(M)** y conectar con el extremo suelto del cable de tierra luminaria directamente al cable de tierra del sistema de construcción con un tamaño adecuado twist-conectores – **Véase la Figura 2**.

Accesorios Posterior Monte

Conecte el cable de tierra del artefacto **(E)** (generalmente de cobre o verde recubierto de plástico) a tierra de la fuente de alimentación con conector de tamaño adecuado en el interior puesto enlaces en forma. Cubra el extremo abierto del conector con sellador de silicona para formar un sello hermético – **Véase la Figura 3**.