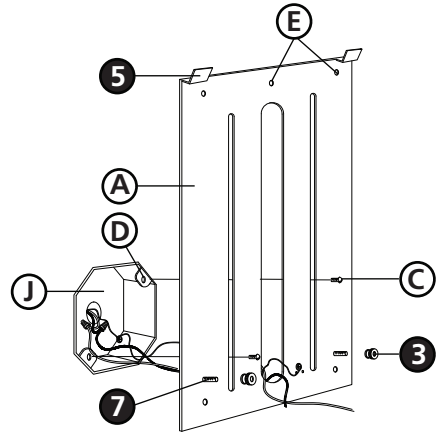


▼ start here

▼ empezar aquí

▼ commencez ici

DRAWING 1 - Fixture Installation



1. Find a clear area in which you can work.
2. Unpack fixture and glass from carton.
3. Carefully review instructions prior to assembly.

\*\*\* **The construction of this fixture will be accomplished by first attaching the mounting strap to the junction box, making all necessary electrical connections, mounting the fixture to the wall, and then lamping the fixture.**

1. Remove mounting bracket (A) from back of fixture (B) by unthreading the 2 screws (1) from the bottom lens cover (2) and remove lens cover (2). Unthread the two 8-32 battery nuts (3) from inside the lamp compartment - see **Drawing 2**.
2. Pull the bottom of the mounting bracket (A) away from the fixture, then slide it down to remove.
3. Determine the desired height of fixture (B) and mounting bracket (A).

Note: The top of the fixture is 9 inches(1664) / 7 1/2 inches(1660) from the top of the mounting bracket (A).

4. Attach mounting bracket (A) to junction box (J) by threading 2 screws (C) provided into holes (D) of junction box (J) - see **Drawing 1**.
5. Secure mounting bracket using hole(s) (E) with self provided screws.

**SAFETY WARNING: READ WIRING AND GROUNDING INSTRUCTIONS (I.S. 18) AND ANY ADDITIONAL DIRECTIONS. TURN POWER SUPPLY OFF DURING INSTALLATION. IF NEW WIRING IS REQUIRED, CONSULT A QUALIFIED ELECTRICIAN OR LOCAL AUTHORITIES FOR CODE REQUIREMENTS.**

**Note: This fixture requires two grounds to be connected. One on mounting bracket(A) and another on the back of fixture(B).**

Make electrical connections from supply wire to fixture lead wires. Refer to instruction sheet (I.S. 18) and follow all instructions to make all necessary wiring connections. Then refer back to this sheet to continue installation of this fixture.

1. To mount fixture, line up rectangular cut outs (4) on back of fixture (B) with hooks (5) on the top of mounting bracket (A). Holding the fixture at a slight angle slide cut outs (4) over both hooks (5), then slide slots (6) from the bottom back of fixture (B) over screws (7) on mounting bracket (A). - see **Drawing 2**.
2. Thread the two 8-32 battery nuts (3) provided onto screws (7).

1. Bottom of fixture can now be lamped accordingly.
2. Re-place bottom lens cover (2) and secure with the 2 screws (1) - see **Drawing 2**.
3. To lamp top of fixture. remove lens cover (8) by un-threading 2 screws (9).
4. Top of fixture can now be lamped accordingly.
5. Replace lens cover (8) and secure with the 2 screws (9).

Note: Maximum wattage for the 1664/1660 is GU-10, 20 watt MR-16

1. Encontrar un área clara en la que se puede trabajar.
2. Desembale xture fi y el vidrio de la caja.
3. Revise cuidadosamente las instrucciones antes del montaje.

\*\*\* La construcción de este artefacto se logrará fijando primero la correa de montaje a la caja de conexiones, haciendo todas las conexiones eléctricas necesarias, montando el artefacto en la pared y luego encendiendo la lámpara

1. Retire el soporte de montaje (A) de la parte posterior del dispositivo (B) desenroscando los 2 tornillos (1) de la cubierta inferior de la lente (2) y retire la cubierta de la lente (2). Desenrosque las dos tuercas de batería 8-32 (3) del interior del compartimento de la lámpara - vea el dibujo 2. 2. Tire de la parte inferior del soporte de montaje (A) lejos del artefacto, luego deslícelo hacia abajo para quitarlo.
3. Determine la altura deseada del artefacto (B) y el soporte de montaje (A). Nota: La parte superior del artefacto está a 9 pulgadas (1664) / 7 1/2 pulgadas (1660) desde la parte superior del soporte de montaje (A).
4. Fije el soporte de montaje (A) a la caja de conexiones (J) enroscando 2 tornillos (C) provistos en los orificios (D) de la caja de conexiones (J) - vea el dibujo 1.
5. Asegure el soporte de montaje utilizando los orificios (E) con los tornillos proporcionados por usted mismo.

**ADVERTENCIA DE SEGURIDAD: LEA LAS INSTRUCCIONES DE CONEXIÓN A TIERRA Y CABLEADO (I.S. 18) Y CUALQUIER DIRECCIÓN ADICIONAL. APAGUE EL SUMINISTRO DE ENERGÍA DURANTE LA INSTALACIÓN. SI SE REQUIERE UN NUEVO CABLEADO, CONSULTE A UN ELECTRICISTA CALIFICADO O A LAS AUTORIDADES LOCALES PARA LOS REQUISITOS DEL CÓDIGO.**

**Nota:** Este dispositivo requiere dos conexiones a tierra. Uno en el soporte de montaje (A) y otro en la parte posterior del artefacto (B).

Realice las conexiones eléctricas desde el cable de suministro hasta los cables conductores del artefacto. Consulte la hoja de instrucciones (I.S.18) y siga todas las instrucciones para realizar todas las conexiones de cableado necesarias. Luego, consulte esta hoja para continuar con la instalación de este accesorio.

1. Para montar el artefacto, alinee los cortes rectangulares (4) en la parte posterior del artefacto (B) con los ganchos (5) en la parte superior del soporte de montaje (A). Sosteniendo el aparato en un ligero ángulo, deslice los cortes (4) sobre ambos ganchos (5), luego deslice las ranuras (6) desde la parte inferior trasera del aparato (B) sobre los tornillos (7) en el soporte de montaje (A). - vea el dibujo 2.
2. Enrosque las dos tuercas de batería 8-32 (3) provistas en los tornillos (7).

1. La parte inferior de la luminaria ahora se puede laminar en consecuencia.
2. Vuelva a colocar la tapa inferior de la lente (2) y asegúrela con los 2 tornillos (1); consulte el dibujo 2.
3. A la parte superior de la lámpara del artefacto. Retire la tapa de la lente (8) desenroscando 2 tornillos (9).
4. La parte superior de la luminaria ahora se puede laminar en consecuencia.
5. Vuelva a colocar la tapa de la lente (8) y fijela con los 2 tornillos (9).

**Nota:** La potencia máxima para el 1664/1660 es GU-10, 20 vatios MR-16

1. Trouvez un endroit clair dans lequel vous pouvez travailler.
2. Déballez fi xture et de verre du carton.
3. Examinez attentivement les instructions avant l'assemblage.

\*\*\* La construction de ce luminaire sera accomplie en attachant d'abord la sangle de montage à la boîte de jonction, en effectuant toutes les connexions électriques nécessaires, en fixant le luminaire au mur, puis en allumant le luminaire.

1. Retirez le support de montage (A) de l'arrière de l'appareil (B) en dévissant les 2 vis (1) du couvercle inférieur de l'objectif (2) et retirez le couvercle de l'objectif (2). Dévissez les deux écrous de batterie 8-32 (3) de l'intérieur du compartiment de la lampe - voir Schéma 2. 2. Retirez le bas du support de montage (A) de l'appareil, puis faites-le glisser vers le bas pour le retirer.
3. Déterminez la hauteur désirée du luminaire (B) et du support de montage (A). Remarque: Le haut du luminaire est à 9 pouces (1664) / 7 1/2 pouces (1660) du haut du support de montage (A).
4. Fixez le support de montage (A) à la boîte de jonction (J) en vissant les 2 vis (C) fournies dans les trous (D) de la boîte de jonction (J) - voir Dessin 1.
5. Fixez le support de montage à l'aide des trous (E) avec les vis fournies.

**AVERTISSEMENT DE SÉCURITÉ: LISEZ LES INSTRUCTIONS DE CÂBLAGE ET DE MISE À LA TERRE (I.S.18) ET TOUTES LES INSTRUCTIONS SUPPLÉMENTAIRES. COUPEZ L'ALIMENTATION PENDANT L'INSTALLATION. SI UN NOUVEAU CÂBLAGE EST NÉCESSAIRE, CONSULTEZ UN ÉLECTRICIEN QUALIFIÉ OU LES AUTORITÉS LOCALES POUR LES EXIGENCES DU CODE.**

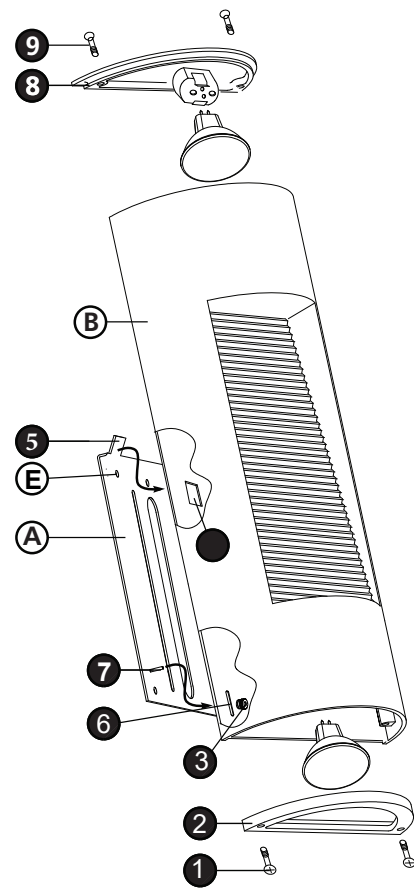
**Remarque:** Cet appareil nécessite deux terres pour être connecté. Un sur le support de montage (A) et un autre à l'arrière du luminaire (B).

Effectuez les connexions électriques entre le fil d'alimentation et les fils de raccordement du luminaire. Reportez-vous à la feuille d'instructions (I.S.18) et suivez toutes les instructions pour effectuer toutes les connexions de câblage nécessaires. Puis référez-vous à cette fiche pour continuer l'installation de ce luminaire

1. Pour monter le luminaire, alignez les découpes rectangulaires (4) à l'arrière du luminaire (B) avec les crochets (5) sur le dessus du support de montage (A). En tenant le luminaire légèrement incliné, faites glisser les découpes (4) sur les deux crochets (5), puis faites glisser les fentes (6) à partir du bas à l'arrière du luminaire (B) sur les vis (7) du support de montage (A). - voir dessin 2.
2. Vissez les deux écrous de batterie 8-32 (3) fournis sur les vis (7).

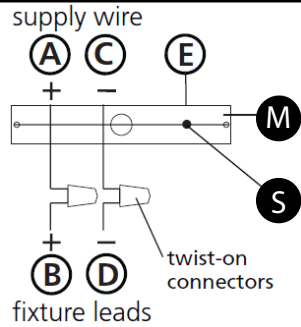
1. Le bas du luminaire peut maintenant être éclairé en conséquence.
2. Remettez en place le couvercle inférieur de l'objectif (2) et fixez-le avec les 2 vis (1) - voir Schéma 2.
3. Vers le haut du luminaire. retirez le couvercle de l'objectif (8) en dévissant les 2 vis (9).
4. Le dessus du luminaire peut maintenant être éclairé en conséquence.
5. Remettez le couvercle de l'objectif (8) et fixez-le avec les 2 vis (9).

**Remarque:** La puissance maximale pour le 1664/1660 est GU-10, 20 watts MR-16

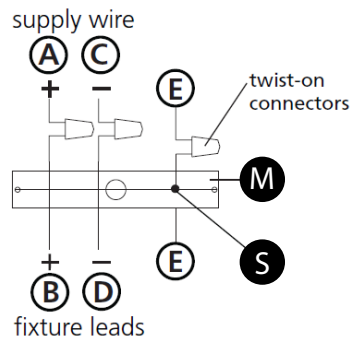


**SAFETY WARNING: READ WIRING AND GROUNDING INSTRUCTIONS (IS 18) AND ANY ADDITIONAL DIRECTIONS. TURN POWER SUPPLY OFF DURING INSTALLATION. IF NEW WIRING IS REQUIRED, CONSULT A QUALIFIED ELECTRICIAN OR LOCAL AUTHORITIES FOR CODE REQUIREMENTS**

**Drawing 1 – Flush Mount**



**Drawing 2 – Chain Hung**



**Drawing 3 – Post-Mount**



### wiring instructions

#### Indoor Fixtures

1. Connect positive supply wire (A) (typically black or the smooth, unmarked side of the two-conductor cord) to positive fixture lead (B) with appropriately sized twist on connector - see **Drawings 1 or 2**.
2. Connect negative supply wire (C) (typically white or the ribbed, marked side of the two-conductor cord) to negative fixture lead (D).

3. Please refer to the **grounding instructions** below to complete all electrical connections

#### Outdoor Fixtures

1. Connect positive supply wire (A) (typically black or the smooth unmarked side of the two-conductor cord) to positive fixture lead (B) with appropriately sized twist on connector – see **Drawings 2 or 3**.
2. Connect negative supply wire (C) (typically white or the ribbed, marked side of the two-conductor cord) to negative fixture lead (D).

3. Cover open end of connectors with silicone sealant to form a watertight seal.  
If installing a wall mount fixture, use caulk to seal gaps between the fixture mounting plate (backplate) and the wall. This will help prevent water from entering the outlet box. If the wall surface is lap siding, use caulk and a fixture mounting platform specially.

4. Please refer to the **grounding instructions** below to complete all electrical connections.

### grounding instructions

#### Flush Mount Fixtures

For positive grounding in a 3-wire electrical system, fasten the fixture ground wire (E) (typically copper or green plastic coated) to the fixture mounting strap (M) with the ground screw (S) - see **Drawing 1**.  
Note: On straps for screw supported fixtures, first install the two mounting screws in strap. Any remaining tapped hole may be used for the ground screw.

#### Chain Hung Fixtures

Loop fixture ground wire (E) (typically copper or green plastic coated) under the head of the ground screw (S) on fixture mounting strap (M) and connect to the loose end of the fixture ground wire directly to the ground wire of the building system with appropriately sized twist-on connectors - see **Drawing 2**.

#### Post-Mount Fixtures

Connect fixture ground wire (E) (typically copper or green plastic coated) to power supply ground with appropriately sized twist-on connector inside post. Cover open end of connector with silicone sealant to form a watertight seal - see **Drawing 3**.

**AVERTISSEMENT DE SECURITE: LIRE CABLAGE ET INSTRUCTIONS DE MISE (IS 18), ET TOUTE AUTRE INSTRUCTION. COUPER L'ALIMENTATION ELECTRIQUE PENDANT L'ONSTALLATION. SI DE NOUVELLES CABLAGE N'EST NECESSAIRE, CONSULTEZ UN ELECTRICIEN QUALIFIE OU AUTORITES LOCALES POUR EXIGENCES DU CODE.**

### instructions de câblage

#### Luminaire Itérieurs

1. Brancher le fil d'alimentation positive (A) (généralement noir ou, côté lisse banalisée de la corde à deux conducteurs) à plob de fixation positive (B) avec la torsion de taille appropriée sur le connecteur – **Voir Schéma 1 ou 2**.
2. Connecter le fil d'alimentation négative (C) (généralement blanc ou l', côté marqué nervurée du fil à deux conducteurs) au conducteur négatif de l'appareil (D).
3. S'il vous plaît se référer à la **mise à la terre instructions** ci-dessous pour terminer toutes les connexions électriques.

#### Luminaire Extérieurs

1. Brancher le fil d'alimentation positive (A) (généralement noir ou le côté lisse banalisée de la corde à deux conducteurs) à plomb de fixation positive (B) avec la torsion appropriée taille du connecteur – **Voir Schéma 2 ou 3**.
2. Connecter le fil d'alimentation négative (C) (généralement blanc ou l', côté marqué nervurée du fil à deux conducteurs) au conducteur négatif de l'appareil (D).

3. Couvrir extrémité ouverte de connecteurs avec du silicone pour former un joint étanche à l'eau.

Si l'installation d'un luminaire de montage mural, utiliser calfeutrage pour sceller l'espace entre la plaque de montage de fixation (plaque arrière) et la paroi. Cela aidera à empêcher l'eau de pénétrer dans le boc sortie. Si la surface du mur est bardage à clin, utiliser caldeutrage et une plate-forme de montage d'appareils spécialement.

4. S'il vous plaît se référer aux instructions ci-dessous pour terminer la terre toutes les connexions électriques.

### instructions de mise

#### Montage Encastré Fixtures

Pour la terre positive dans un système électrique à 3 fils, fixez le fil de terre du luminaire (E) (généralement en cuivre ou vert recouvert de plastique) à la sangle de fixation de fixation (M) avec la vis de terre (S) – **Voir Schéma 1**.  
Remarque: Sur les sangles pour les appareils pris en charge à vis, installez d'abord les deux vis de fixation à sangle. Tout trou taraudé restante peut être utilisée pour la vis de terre.

#### Chaîne Accroché Luminaire

Boucle fil du luminaire au sol (E) (généralement en cuivre ou vert recouvert de plastique) sous la tête de la vis de terre (S) sur la sangle de fixation de fixation (M) et se connecter à l'extrémité libre du fil de terre du luminaire directement sur le fil de terre du système de construction avec une taille appropriée connecteurs à visser – **Voir Schéma 2**.

#### Luminaire Après Montage

Brancher le fil de terre du luminaire (E) (généralement en cuivre ou vert recouvert de plastique) à la masse de l'alimentation avec une taille appropriée torsion sur le connecteur à l'intérieur de la poste. Couvrir extrémité ouverte du connecteur avec du mastic silicone pour former un joint étanche à l'eau – **Voir Schéma 3**.

**ADVERTENCIA DE SEGURIDAD: LEA LAS INSTRUCCIONES DE CABLEADO Y LA TIERRA (IS 18), E INSTRUCCIONES ADICIONALES. APAUGE LA ALIMENTACIÓN DE CORRIENTE DURANTE LA INSTALACIÓN. SI SE REQUIERE NUEVO CABLEADO, CONSULTE CON UN ELECTRICISTA O AUTORIDADES LOCALES PARA REQUISITOS DEL CÓDIGO**

### Instrucciones de cableado

#### Acesorios Cubierta

1. Conecte el cable de alimentación positiva (A) (normalmente negro o la cara lisa, sin marcas del cable de dos conductores) de plomo accesorio positivo (B) con un giro de tamaño adecuado en el conector – **Véase la Figura 1 y 2**.
2. Conecte el cable de alimentación negativa (C) (por lo general de color blanco o el lado marcado estriado del cable de dos conductores) de plomo accesorio negativo (D).
3. Por favor, consulte las instrucciones de puesta a tierra-a continuación para completar todas las conexiones eléctricas.

#### Acesorios Exterior

1. Conecte el cable de alimentación positiva (A) (normalmente negro el lado no marcado suave del cable de dos conductores) de plomo accesorio positivo (B) con un giro de tamaño apropiadamente conector – **Véase la Figura 2 y 3**.
2. Conecte el cable de alimentación negativa (C) (por lo general de color blanco o el lado marcado estriado del cable de dos conductores) de plomo accesorio negativo (D).

3. Cubra el extremo abierto de conectores con sellador de silicona para formar un sello hermético.

Si va a instalar un soporte de fijación mural, use masilla para sella los espacios entre la placa de montaje del aparato (placa) y la pared. Esto ayudará a evitar que el agua entre en la boc salida. Si la superficie de la pared es de revestimiento solapado, utilice masilla y una plataforma de montaje accesorio especial.

4. Por favor, consulte las **Instrucciones de puesta a tierra-a** continuación para completar todas las conexiones eléctricas.

### instrucciones puesta a tierra

#### Montaje Embutido Accesorios

Para conectar a tierra en un sistema eléctrico de 3 hilos, fije el cable de tierra del artefacto (E) (generalmente de cobre o verde recubierto de plástico) a la brida de montaje accesorio (M) con el tornillo de tierra (S) – **Véase la Figura 1**.  
Nota : En las correas de accesorios compatibles tornillos, primero instale los dos tornillos de montaje de la correa. Cualquier agujero roscado restante puede ser utilizado para el tornillo de tierra.

#### Cadena Hung Accesorios

Loop alambre de tierra (E) (generalmente de cobre o verde recubierto de plástico) debajo de la cabeza del tornillo de tierra (S) en la brida de montaje accesorio (M) y conectar con el extremo suelto del cable de tierra luminaria directamente al cable de tierra del sistema de construcción con un tamaño adecuado twist-conectores – **Véase la Figura 2**.

#### Acesorios Posterior Monte

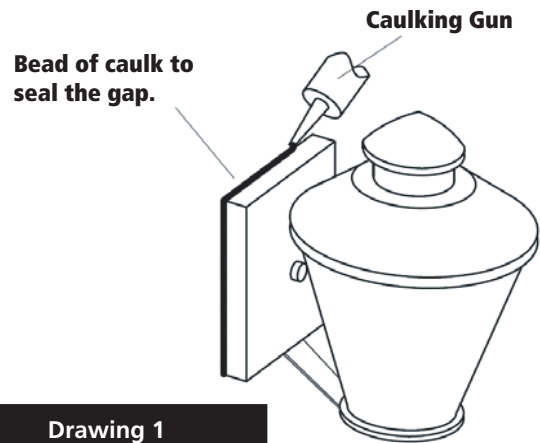
Conecte el cable de tierra del artefacto (E) (generalmente de cobre o verde recubierto de plástico) a tierra de la fuente de alimentación con conector de tamaño adecuado en el interior puesto enlaces en forma. Cubra el extremo abierto del conector con sellador de silicona para formar un sello hermético – **Véase la Figura 3**.

# HINKLEY

## IS200 Caulking Instructions

▼ start here

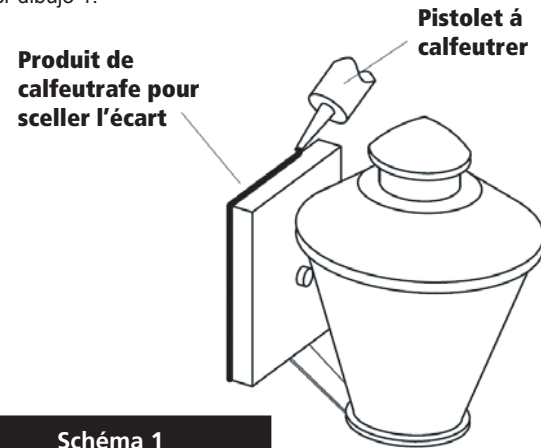
After securing fixture to the wall it is recommended that the gap between the wall and the fixture backplate be sealed on the top and both sides, with a good quality waterproof caulk or silicone sealant (NOT INCLUDED) - see Drawing 1.



## IS200 Instrucciones Calafateo

▼ comience aquí

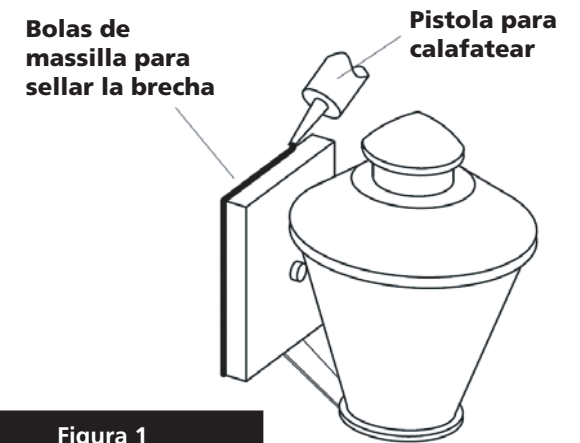
Después de asegurar accesorio a la pared, se recomienda que la distancia entre la pared y la placa posterior fixture ser sellado en la parte superior y ambos lados, con una buena calidad masilla impermeable o sellador de silicona (NO INCLUIDO) - ver dibujo 1.



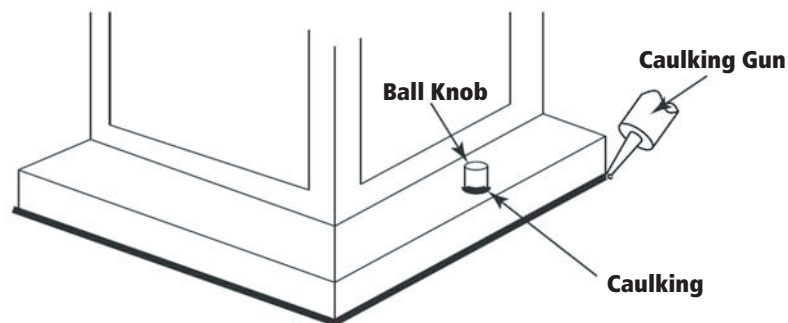
## IS200 Instructions Calfeutrer

▼ commencer ici

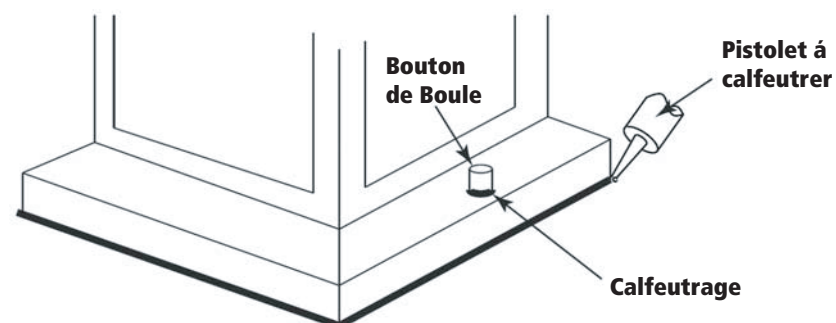
Après avoir obtenu fixation à la paroi, il est recommandé que l'espace entre la paroi et la contre-plaque de fixation est scellée sur la partie supérieure et deux côtés, avec une bonne qualité calfeutrage imperméable à l'eau ou silicone (non inclus) - voir schéma 1.



After securing fixture in place it is recommended that the gap between the mounting top and fixture base be sealed with any good quality waterproof caulk or silicone sealant (not included). It is also recommended that a small bead of caulk or sealant be put under the ball knobs used to mount fixture - see Drawing 2.



Après avoir assure appareil en place, il est recommandé que l'écart entre le sommet et la base de montage du luminaire être scellé avec un produit de calfeutrage imperméable de bonne qualité ou du mastic silicone (non inclus). Il est également recommandé qu'un petit cordon de mastic d'étanchéité ou être mis sous les boutons de billes utilisées pour monter appareil - Voir schéma 2.



Después asegurar fijo en su lugar, se recomienda que la distancia entre la parte superior y la base de montaje del accesorio se sellará con cualquier buen masilla impermeable de calidad o sellador de silicona (no incluido). También se recomienda que una pequeña capa de madilla o sellador de ser sometidos a los mandos de bolas utilizadas para montar accesorio - Véase la Figura 2.

