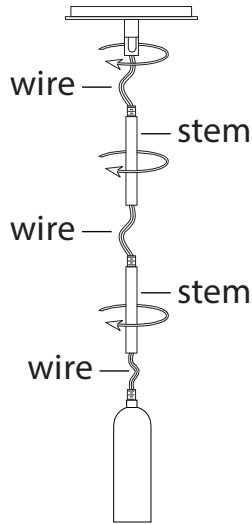
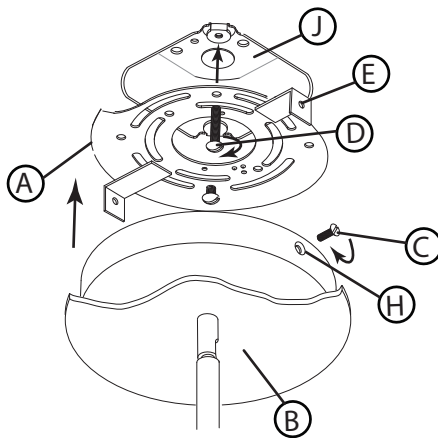


DRAWING 1 - ASSEMBLY



DRAWING 2 - MOUNTING



▼ start here

1. Find a clear area in which you can work.
2. Unpack fixture and glass from carton.
3. Carefully review instructions prior to assembly.

Shut off electrical current before starting. If the fixture you are replacing is turned on and off by a wall switch, simply turn the switch off. If not, remove the appropriate fuse (or open the circuit breakers) until the fixture is dead. • DO NOT restore current - either by fuse, breaker, or switch - until the new fixture is completely wired and in place.

1. Determine the desired height the pendant will be installed.
2. The fixture is supplied with assorted stem sizes. Determine what combinations of stems are needed to achieve desired length - see Drawing 1.
3. Slip stems over wire and thread first stem onto top of pendant, longest stem first. Repeat this process until all required stems are threaded together.
4. Slip wire through center hole of canopy swivel and thread swivel onto the top of the last stem installed.

1. To begin installation of your fixture it will first be necessary to remove the mounting plate (A) from the canopy (B). This is accomplished by first removing the two screws (C), located on the side of the canopy. Set screws in a safe place for use later.
2. Next attach mounting plate (A) to junction box (J) with two screws (D), NOT PROVIDED.- see Drawing 2.
3. Now make all necessary electrical connections following instruction sheet (IS-18) provided.

SAFETY WARNING: READ WIRING AND GROUNDING INSTRUCTIONS (I.S. 18) AND ANY ADDITIONAL DIRECTIONS. TURN POWER SUPPLY OFF DURING INSTALLATION. IF NEW WIRING IS REQUIRED, CONSULT A QUALIFIED ELECTRICIAN OR LOCAL AUTHORITIES FOR CODE REQUIREMENTS.

Make electrical connections from supply wire to fixture lead wires. Refer to instruction sheet (I.S. 18 LED) and follow all instructions to make all necessary wiring connections. Then refer back to this sheet to complete installation of this fixture.

5. After all connections are made, tuck wires into junction box (J) and slip backplate (B) over mounting tabs (A) and align threaded holes in tab (A) with holes (H) in backplate (B).
6. Thread in screws (C) removed earlier, and tighten to secure fixture to ceiling.

▼ empezar aquí

1. Encontrar un área clara en la que se puede trabajar.
2. Desembale xture fi y el vidrio de la caja.
3. Revise cuidadosamente las instrucciones antes del montaje.

Apague la corriente eléctrica antes de comenzar. De la luminaria va a sustituir se enciende y apaga con un interruptor de pared, simplemente gire el interruptor de apagado. Si no es así, retire el fusible apropiado (o abrir los disyuntores) hasta que el aparato está muerto • NO restaurar actual -. Ya sea por fusible, disyuntor o interruptor - hasta que el nuevo dispositivo es completamente cableado y en su lugar.

1. Determine la altura deseada se instalará el colgante.
2. El aparato se suministra con tamaños madre surtidos. Determinar qué combinaciones de tallos son necesarios para lograr la longitud deseada - ver dibujo 1.
3. Deslice deriva sobre el alambre e hilo primer vástago en la parte superior de la pendiente, tallo más largo primero. Repita este proceso hasta que todos requerida tallos están roscados juntos.
4. Deslice el alambre a través del agujero central del eslabón giratorio con dosel y giro hilo en la parte superior de la última madre instalada.

1. Para comenzar la instalación de su luminaria, primero será necesario retirar la placa de montaje (A) de la cubierta (B). Esto se logra retirando primero los dos tornillos (C), ubicados en el lado de la cubierta. Coloque los tornillos en un lugar seguro para su uso posterior.
2. Luego fije la placa de montaje (A) a la caja de conexiones (J) con dos tornillos (D), NO PROPORCIONADOS.- vea el Dibujo 2.
3. Ahora haga todas las conexiones eléctricas necesarias siguiendo la hoja de instrucciones (IS-18) provista.

ADVERTENCIA DE SEGURIDAD: CABLEADO DE LEER Y INSTRUCCIONES DE CONEXIÓN A TIERRA (SI 18), E INSTRUCCIONES ADICIONALES. VUELTA DE ALIMENTACIÓN DURANTE LA INSTALACIÓN. SI SE REQUIERE UN NUEVO CABLEADO, CONSULTE A UN ELECTRICISTA O AUTORI-DADES LOCALES PARA REQUISITOS DEL CÓDIGO.

Haga las conexiones eléctricas del cable para suministrar cables conductores de luz. Consulte la hoja de instrucciones (IS 18 LED) y siga todas las instrucciones para hacer todas las conexiones necesar-ias. Luego vuelva a esta hoja para completar la instalación de este accesorio.

5. Después de realizar todas las conexiones, introduzca los cables en la caja de conexiones (J) y deslice la placa posterior (B) sobre las pestañas de montaje (A) y alinee los orificios roscados en la pestaña (A) con los orificios (H) en la placa posterior (B).
6. Enrosque los tornillos (C) retirados anteriormente y apriételes para fijar el accesorio al techo.



1. Trouvez un endroit clair dans lequel vous pouvez travailler.
2. Déballez fi xture et de verre du carton.
3. Examinez attentivement les instructions avant l'assemblage.

Couper le courant électrique avant de commencer. Si l'appareil vous remplacez est activé et désactivé par un interrupteur mural, il suffit de tourner l'interrupteur. Sinon, retirez le fusible approprié (ou ouvrez les disjoncteurs) jusqu'à ce que l'appareil est morte • NE PAS restaurer actuelle -. Soit par fusible, disjoncteur, interrupteur ou - jusqu'à ce que le nouvel appareil est entièrement câblé et en place.

1. Déterminez la hauteur désirée le pendentif sera installé.
2. L'appareil est fourni avec des tailles de souches variées. Déterminer quelles combinaisons de tiges sont nécessaires pour atteindre la longueur désirée - voir Dessin 1.
3. Glissez les tiges sur le fil et le fil première tige sur le dessus de pendentif, tige la plus longue en premier. Répétez ce processus jusqu'à ce que tout nécessaire tiges sont enfilées.
4. Glissez le fil dans le trou central de la coupole pivotante et du fil pivotant sur le sommet de la dernière tige installée.

1. Pour commencer l'installation de votre luminaire, il faudra d'abord retirer la plaque de montage (A) de l'auvent (B). Pour ce faire, retirez d'abord les deux vis (C) situées sur le côté du baldaquin. Placez les vis dans un endroit sûr pour une utilisation ultérieure.
2. Ensuite, fixez la plaque de montage (A) à la boîte de jonction (J) avec deux vis (D), NON FOURNIES - voir schéma 2.
3. Effectuez maintenant toutes les connexions électriques nécessaires en suivant la fiche d'instructions (IS-18) fournie.

AVERTISSEMENT DE SÉCURITÉ: CÂBLAGE LIRE ET MISE A LA TERRE (IS 18) ET TOUTE AUTRE INSTRUCTION. COUPER L'ALIMENTATION PENDANT L'INSTALLATION. SI DE NOUVELLES CÂBLAGE NE EST NÉCESSAIRE, CONSULTER UN ÉLECTRICIEN QUALIFIÉ OU LES AUTORITÉS LOCALES LES EXIGENCES DES CODES.

Faire les raccordements électriques des fils fils conducteurs d'alimentation du luminaire. Reportez-vous à la fiche d'instruction (IS 18 LED) et suivez toutes les instructions de faire tous les raccordements nécessaires. Puis revenez consulter cette fiche pour terminer l'installation de este luminaire.

5. Une fois toutes les connexions effectuées, rentrez les fils dans la boîte de jonction (J) et glissez la plaque arrière (B) sur les languettes de montage (A) et alignez les trous filetés de la languette (A) avec ceux de la plaque arrière (B).
6. Vissez les vis (C) retirées précédemment et serrez pour fixer le projecteur au plafond.

IMPORTANT: DO NOT ATTACH THE BLACK OR RED WIRES FROM THE FIXTURE STEMS OR DRIVER TO THE SUPPLY WIRES COMING FROM THE JUNCTION BOX. IT WILL DAMAGE THE LEDS AND DRIVER.

FIXTURE WILL HAVE TO BE REPLACED AT CUSTOMERS EXPENSE.

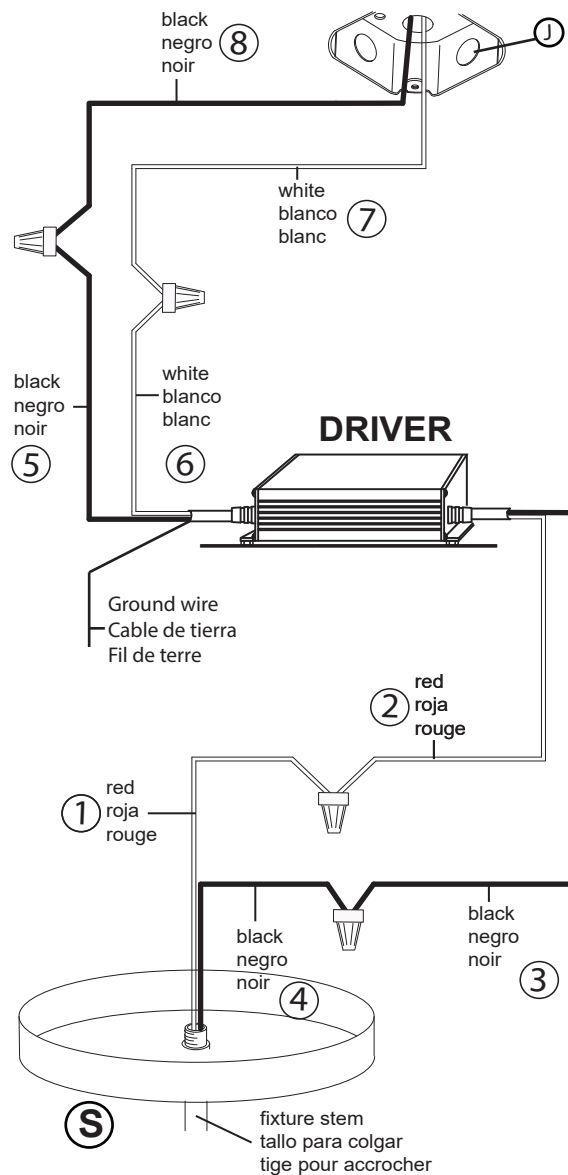
STEP 1 connect the red wire (1) exiting the fixture stem (S), to the red wire on the driver (2) located in the canopy - see DRAWING 1.

STEP 2 next to the red wire on the driver, there is a black wire (3). Connect this wire to the black wire (4) exiting from the fixture stem (S).

STEP 3 on the driver there is a black (5) and white (6) wire next to each other. Connect the white wire (6) from the driver to the white wire (7) coming from the junction box (J).

STEP 4 to complete the wiring, connect the black wire (8) from the junction box (J), to the black wire (5) from the driver.

STEP 5 connect ground wire to mounting plate, using the green ground screw, or to the ground wire exiting the junction box.



IMPORTANTE: NO COLOQUE LOS CABLES NEGROS O ROJOS DE LOS TIROS DE LA FIJACIÓN O EL CONDUCTOR A LOS CABLES DE SUMINISTRO QUE VIENEN DE LA CAJA DE JUNTOS. DAÑARÁ A LOS LEDS Y AL DRIVER.

LUMINARIA TENDRÁ QUE SER REEMPLAZADA EN GASTOS DE LOS CLIENTES.

PASO 1 conecte el cable rojo (1) que sale del vástago del accesorio (S), al cable rojo en el driver (2) ubicado en la campana, vea el DIBUJO 1.

PASO 2 al lado del cable rojo en el controlador, hay un cable negro (3). Conecte este cable al cable negro (4) que sale del vástago del accesorio (S).

PASO 3 en el driver hay un cable negro (5) y blanco (6) uno al lado del otro. Conecte el cable blanco (6) del driver al cable blanco (7) que viene de la caja de conexiones (J).

PASO 4 para completar el cableado, conecte el cable negro (8) de la caja de conexiones (J) al cable negro (5) del driver.

PASO 5 conecte el cable de tierra a la placa de montaje, usando el tornillo verde de tierra, o al cable de tierra que sale del caja de conexiones.

IMPORTANT: NE FIXEZ PAS LES FILS NOIRS OU ROUGES DES TIGES D'APPAREIL OU DU PILOTE AUX FILS D'ALIMENTATION EN PROVENANCE DE LA BOÎTE DE JONCTION. IL ENDOMMAGERA LES LEDS ET LE DRIVER.

LUMINAIRE DOIT ÊTRE REMPLACÉ AUX FRAIS DES CLIENTS.

ÉTAPE 1: connectez le fil rouge (1) sortant de la tige de l'appareil (S) au fil rouge du pilote (2) situé dans l'avent - voir SCHÉMA 1.

ÉTAPE 2 à côté du fil rouge sur le driver, il y a un fil noir (3). Connectez ce fil au fil noir (4) sortant de la tige du luminaire (S).

ÉTAPE 3 Sur le driver, les fils noir (5) et blanc (6) se côtoient. Reliez le fil blanc (6) du pilote au fil blanc (7) provenant de la boîte de jonction (J).

ÉTAPE 4 Pour terminer le câblage, connectez le fil noir (8) de la boîte de jonction (J) au fil noir (5) le driver.

ÉTAPE 5: connectez le fil de terre à la plaque de montage à l'aide de la vis de terre verte ou au fil de terre sortant du Boîte de dérivation.