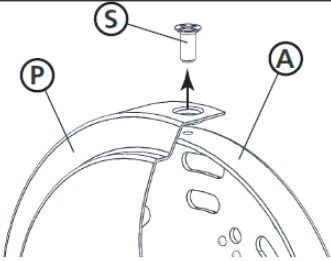


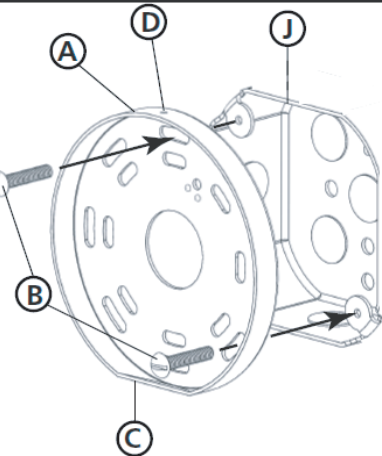
### ▼ start here

Drawing 1 – Fixture Mounting

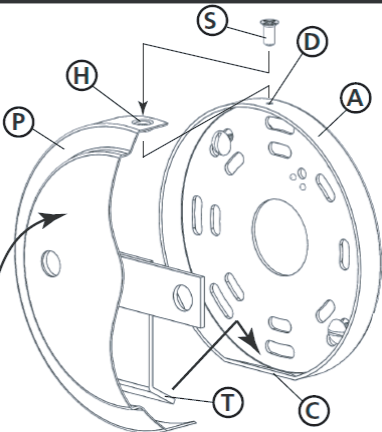


NOTE: fixture details removed for clarity

Drawing 2 – Fixture Mounting



Drawing 3 – Fixture Mounting



1. Find a clear area in which you can work.
2. Unpack fixture from carton.
3. Carefully review instructions prior to assembly.

\*\*\* The construction of this fixture will be accomplished by first mounting the mounting strap to the junction box, making all necessary electrical connections, strap the fixture to the wall and then installing the glass.

1. To install fixture it will be first be necessary to remove mounting plate (A) from the inside the backplate (P) of fixture. This is accomplished by removing the small phillips head screw (S) located on the top of the backplate – see Drawing 1 .

2. After screw (S) is removed set aside in a safe place to be used later in the mounting process.

1. Next attach mounting plate (A) to junction box using two 8-32 x 1" screws (B) – see Drawing 2 .
2. When installing mounting plate make sure flat edge (C) of mounting plate (A) is level and screw hole (D) in mounting plate is on top.

**SAFETY WARNING: READ WIRING AND GROUND INSTRUIONS (I.S.18) AND ANY ADDITIONAL DIRECTIONS. TURN POWER SUPPLY OFF DURING INSTALLATION. IF NEW WIRING IS REQUIRED, CONSULT A QUALIFIED ELECTRICIAN OR LOCAL AUTHORITIES FOR CODE REQUIREMENTS.**

Make electrical connections from supply wire to fixture lead wires. Refer to instruction sheet (I.S. 18) and follow all instructions to make all necessary wiring connections.

1. To mount fixture to wall insert metal tab (T) located inside backplate (P) , into the inside of mounting plate (A) and against flat edge (C) – see Drawing 3 .
2. Pivot backplate (P) up, making sure tab (T) stays inside mounting plate (A) , until you can line up holes (H) in backplate (P) with hole (D) in mounting plate.
3. After aligning holes slip screw (S) through hole (H) and thread it into hole (D) in mounting plate.
4. Tighten screw (S) to secure fixture and complete installation.

### ▼ commencez ici

1. Trouvez un espace libre dans lequel vous pouvez travailler.
2. Déballlez appareil de la boîte.
3. Examinez attentivement les instructions avant le montage.

\*\*\* La construction de ce dispositif sera réalisé selon la première de montage de la bride de montage de la boîte de jonction, toutes les connexions électriques nécessaires, le montage de la fixation à la paroi, puis l'installation du verre.

1. Pour installer luminaire, il sera soit d'abord nécessaire de retirer la plaque de montage (A) de l'intérieur de la plaque (P) de projecteur. Ceci est accompli en enlevant la vis cruciforme de petite taille (S) situé sur le dessus de la plaque arrière – Voir Schéma 1 .

2. Après la vis (S) est enlevé mis de côté dans un endroit sûr pour être utilisé plus tard dans le processus de montage.

1. Fixez ensuite la plaque de montage (A) à la boîte de jonction à l'aide de deux vis 8-32 x 1" (B) – Voir Schéma 2 .
2. Lors de l'installation plaque de montage assurez-vous que le côté plat (C) de la plaque de montage (A) est de niveau et vis trou (D) dans la plaque de montage est sur le dessus.

**AVERTISSEMENT DE SECURITE: LIRE CABLAGE ET INSTRUCTIONS DE MISE (I.S.18), ET TOUTE AUTRE INSTRUCTION. COUPER L'ALIMENTATION ELECTRIQUE PENDANT L'INSTALLATION. SI DE NOUVELLES CABLAGE N'EST NECESSAIRE, CONSULTEZ UN ELECTRICIEN QUALIFIE OU AUTORITES LOCALES POUR EXIGENCES DU CODE.**

Effectuez les connexions électriques du câble d'alimentation à fils de connexion du projecteur. Reportez-vous à la feuille d'instruction (I.S. 18) et suivez toutes les instructions pour effectuer tous les branchements nécessaires.

1. Pour monter fixation au mur languette métallique d'insertion (T) situé à l'intérieur de la plaque arrière (P) , à l'intérieur de la plaque de montage (A) et contre le bord plat (C) – Voir Schéma 3 .
2. Pivot plaque (P) vers le haut, en veillant à onglet (T) reste à l'intérieur plaque de montage (A) , jusqu'à ce que vous pouvez aligner les trous (H) en plaque (P) avec le trou (D) dans la plaque de montage.
3. Après avoir aligné vis du glissement des trous (S) dans le trou (H) à travers et le visser dans le trou (D) dans la plaque de montage.
4. Serre la vis (S) pour fixer appareil et l'installation complète.

### ▼ empezar aquí

1. Busque un lugar claro en el que se puede trabajar.
2. Desembale accesorio de la caja.
3. Revise cuidadosamente la Instrucciones antes del montaje.

\*\*\* La construcción de este dispositivo se logra primero el montaje de la correa de montaje de la caja de conexiones, por lo que todas las conexiones eléctricas necesarias, montar el aparato a la pared y luego instalr el vidrio.

1. Para instalar el dispositivo, éste sera primero sea necesario quitar la palca de montaje (A) desde el interior de la placa posterior (P) del aparato. Esto se logra mediante la eliminación de la pequeña tornillo de cabeza phillips (S) situado en la parte superior de la placa de montaje – Véase la Figura 1 .

2. Después de tornillo (S) se retira a un lado en un lugar seguro para su uso posterior en el proceso de montaje.

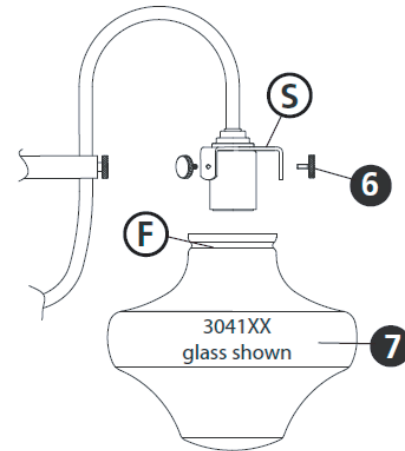
1. A continuación coloque la placa de montaje (A) a la caja de conexiones con do tornillos 8-32 x 1" (B) – Véase la Figura 2 .
2. Al instalar la placa de montaje hacen borde plano (C) de la placa de montaje (A) esté nivelado y el tornillo hueco (D) en la placa de montaje en la parte superior.

**ADVERTENCIA DE SEGURIDAD: LE LAS INSTRUCCIONES DE CABLEADO Y LA TIERRA (I.S.18), E INSTRUCCIONES ADICIONALES. APAUGE LA ALIMENTACIÓN DE CORRIENTE DURANTE LA INSTALACIÓN. SI SE REQUIERE NUEVO CABLEADO, CONSULTE CON UN ELECTRICISTA O AUTORIDADES LOCALES PARA REQUISITOS DEL CÓDIGO.**

Effectuez les connexions électriques du câble d'alimentation à fils de connexion du projecteur. Reportez-vous à la feuille d'instruction (I.S. 18) et suivez toutes les instructions pour effectuer tous les branchements nécessaires.

1. Para montar accesorio a la pestaña inserto metálico de pared (T) situado en el interior de la placa posterior (P) , en el interior de la placa de montaje (A) y en contra de borde plano (C) – Véase la Figura 3 .
2. Pivot placa posterior (P) hacia arriba, asegurándose de que la lengüeta (T) permanece dentro de la placa de montaje (A) , hasta que se pueda alinear agujeros (H) en la placa posterior (P) con el agujero (D) en la placa de montaje.
3. Después de alinear los agujeros del tornillo de tracción (S) a través del orificio (H) y el hilo en el agujero (D) en la placa de montaje .
4. Apretar el tornillo (S) para asegurar dispositivo y la instalación completa.

Drawing 1 – Glass Installation



### ▼ start here

1. Find a clear area in which you can work.
2. Unpack fixture from carton.
3. Carefully review instructions prior to assembly.

\*\*\* The construction of this fixture will be accomplished by first assembling the main body of the fixture, installing the mounting hardware, making all necessary electrical connections, hanging the fixture from the ceiling, and then installing the glass.

Note: Fixture should be lamped accordingly prior to installing the glass.

1. To install glass, first thread knurled knobs (6) into glass support arms (S) several turns – see Drawing 1 .
2. Next slip glass fitter (F) into the glass support arms (S) and hold in position.
3. Then thread knurled knobs (6) into support arms (S) until they touch the glass.

Note: over tightening the knurled knobs could damage the glass.

### ▼ commencez ici

1. Trouvez un espace libre dans lequel vous pouvez travailler.
2. Déballez appareil de la boîte.
3. Examinez attentivement les instructions avant le montage.

\*\*\* La construction de ce dispositif va être réalisée par l'assemblage de la première partie principale du dispositif de fixation, l'installation du matériel de montage, tous les raccordements électriques nécessaires, accrocher le projecteur à partir du plafond, puis l'installation du verre.

Remarque: Ce dispositif doit être lamped en consequence avant d'installer le verre.

1. Pour installer le verre, les premières molettes de filetage (6) dans les bras support de verre (S) plusieurs tours – Voir Schéma 1 .
2. Suivant ajusteur de verre de glissement (F) dans les bras de support de verre (S) et le maintenir en position.
3. Puis enfiler boutons moletés (6) dans les bras de support (S) jusqu'à ce qu'ils touchent le verre.

Remarque: Trop serer les molettes pourraient endommager le verre.

### ▼ empezar aquí

1. Busque un lugar claro en el que se puede trabajar.
2. Desembale accesorio de la caja.
3. Revise cuidadosamente la Instrucciones antes del montaje.

\*\*\* La construcción de este aparato se llevará a cabo por primera montaje de l cuerpo principal del dispositivo de fijación, la instalación de las piezas de montaje, por lo que todas las conexiones eléctricas necesarias, el aparato de la que cuelga del techo, y luego la instalación del vidrio.

Nota: El portalámparas debe ser lamped en consecuencia antes de instalar el cristal.

1. Para instalar vidrio, primero botones moleteados rosca (6) en los brazos de soporte de vidrio (S) varias vueltas – Véase la Figura 1 .
2. Siguiente resbalón más en forma de cristal (F) en los brazos de soporte de vidrio (S) y mantener en posición.
3. Luego, pase pomos moleteados (6) en los brazos de soporte (S) hasta que toquen el vidrio.

Nota: sobre apretar los momos moleteados podrían dañar el cristal.

# HINKLEY

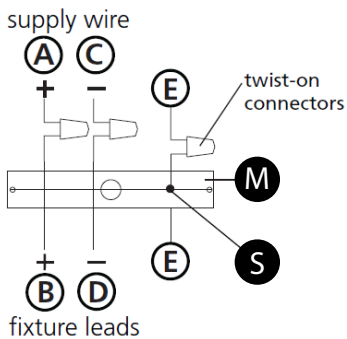
## IS. 18 wiring grounding instructions

SAFETY WARNING: READ WIRING AND GROUNDING INSTRUCTIONS (IS 18) AND ANY ADDITIONAL DIRECTIONS. TURN POWER SUPPLY OFF DURING INSTALLATION. IF NEW WIRING IS REQUIRED, CONSULT A QUALIFIED ELECTRICIAN OR LOCAL AUTHORITIES FOR CODE REQUIREMENTS

Drawing 1 – Flush Mount



Drawing 2 – Chain Hung



Drawing 3 – Post-Mount



### wiring instructions

#### Indoor Fixtures

1. Connect positive supply wire (A) (typically black or the smooth, unmarked side of the two-conductor cord) to positive fixture lead (B) with appropriately sized twist on connector - see Drawings 1 or 2.
2. Connect negative supply wire (C) (typically white or the ribbed, marked side of the two-conductor cord) to negative fixture lead (D).

3. Please refer to the **grounding instructions** below to complete all electrical connections

#### Outdoor Fixtures

1. Connect positive supply wire (A) (typically black or the smooth unmarked side of the two-conductor cord) to positive fixture lead (B) with appropriately sized twist on connector - see Drawings 2 or 3.
2. Connect negative supply wire (C) (typically white or the ribbed, marked side of the two-conductor cord) to negative fixture lead (D).

3. Cover open end of connectors with silicone sealant to form a watertight seal.  
 If installing a wall mount fixture, use caulk to seal gaps between the fixture mounting plate (backplate) and the wall. This will help prevent water from entering the outlet box. If the wall surface is lap siding, use caulk and a fixture mounting platform specially.

4. Please refer to the **grounding instructions** below to complete all electrical connections.

### grounding instructions

#### Flush Mount Fixtures

For positive grounding in a 3-wire electrical system, fasten the fixture ground wire (E) (typically copper or green plastic coated) to the fixture mounting strap (M) with the ground screw (S) - see Drawing 1. Note: On straps for screw supported fixtures, first install the two mounting screws in strap. Any remaining tapped hole may be used for the ground screw.

#### Chain Hung Fixtures

Loop fixture ground wire (E) (typically copper or green plastic coated) under the head of the ground screw (S) on fixture mounting strap (M) and connect to the loose end of the fixture ground wire directly to the ground wire of the building system with appropriately sized twist-on connectors - see Drawing 2.

#### Post-Mount Fixtures

Connect fixture ground wire (E) (typically copper or green plastic coated) to power supply ground with appropriately sized twist-on connector inside post. Cover open end of connector with silicone sealant to form a watertight seal - see Drawing 3.

## IS. 18 câblage échouage instructions

AVERTISSEMENT DE SECURITE: LIRE CABLAGE ET INSTRUCTIONS DE MISE (IS 18), ET TOUTE AUTRE INSTRUCTION. COUPER L'ALIMENTATION ELECTRIQUE PENDANT L'INSTALLATION. SI DE NOUVELLES CABLAGES N'EST NECESSAIRE, CONSULTEZ UN ELECTRICIEN QUALIFIE OU AUTORITES LOCALES POUR EXIGENCES DU CODE.

### instructions de câblage

#### Luminaire Intérieurs

1. Brancher le fil d'alimentation positive (A) (généralement noir ou, côté lisse bannalisé de la corde à deux conducteurs) à plob de fixation positive (B) avec la torsion de taille appropriée sur le connecteur - Voir Schéma 1 ou 2.
2. Connecter le fil d'alimentation négative (C) (généralement blanc ou l', côté marqué nervurée du fil à deux conducteurs) au conducteur négatif de l'appareil (D).
3. S'il vous plaît se référer à la **mise à la terre instructions** ci-dessous pour terminer toutes les connexions électriques.

#### Luminaire Extérieurs

1. Brancher le fil d'alimentation positive (A) (généralement noir ou le côté lisse bannalisé de la corde à deux conducteurs) à plomb de fixation positive (B) avec la torsion appropriée de la taille du connecteur - Voir Schéma 2 ou 3.
2. Connecter le fil d'alimentation négative (C) (généralement blanc ou l', côté marqué nervurée du fil à deux conducteurs) au conducteur négatif de l'appareil (D).

3. Couvrir extrémité ouverte de connecteurs avec du silicone pour former un joint étanche à l'eau.  
 Si l'installation d'un luminaire de montage mural, utiliser calfeutrage pour sceller l'espace entre la plaque de montage de fixation (plaque arrière) et la paroi. Cela aidera à empêcher l'eau de pénétrer dans le boîtier. Si la surface du mur est bardage à clin, utiliser calfeutrage et une plate-forme de montage d'appareils spécialement.
4. S'il vous plaît se référer aux instructions ci-dessous pour terminer la terre toutes les connexions électriques.

### instructions de mise

#### Montage Encastré Fixtures

Pour la terre positive dans un système électrique à 3 fils, fixez le fil de terre du luminaire (E) (généralement en cuivre ou vert recouvert de plastique) à la sangle de fixation de fixation (M) avec la vis de terre (S) - Voir Schéma 1. Remarque: Sur les sangles pour les appareils pris en charge à vis, installez d'abord les deux vis de fixation à sangle. Tout trou taraudé restante peut être utilisée pour la vis de terre.

#### Chaîne Accroché Luminaire

Boucle fil du luminaire au sol (E) (généralement en cuivre ou vert recouvert de plastique) sous la tête de la vis de terre (S) sur la sangle de fixation de fixation (M) et se connecter à l'extrémité libre du fil de terre du luminaire directement sur le fil de terre du système de construction avec une taille appropriée connecteurs à visser - Voir Schéma 2.

#### Luminaire Après Montage

Brancher le fil de terre du luminaire (E) (généralement en cuivre ou vert recouvert de plastique) à la masse de l'alimentation avec une taille appropriée torsion sur le connecteur à l'intérieur de la poste. Couvrir extrémité ouverte du connecteur avec du mastic silicone pour former un joint étanche à l'eau - Voir Schéma 3.

## IS. 18 tierra cableado instrucciones

ADVERTENCIA DE SEGURIDAD: LEA LAS INSTRUCCIONES DE CABLEADO Y LA TIERRA (IS 18), E INSTRUCCIONES ADICIONALES. APAUGE LA ALIMENTACIÓN DE CORRIENTE DURANTE LA INSTALACIÓN. SI SE REQUIERE NUEVO CABLEADO, CONSULTE CON UN ELECTRICISTA O AUTORIDADES LOCALES PARA REQUISITOS DEL CÓDIGO

### Instrucciones de cableado

#### Acesorios C ubierta

1. Conecte el cable de alimentación positiva (A) (normalmente negro o la cara lisa, sin marcas del cable de dos conductores) de plomo accesorio positivo (B) con un giro de tamaño adecuado en el conector - Véase la Figura 1 y 2.
2. Conecte el cable de alimentación negativa (C) (por lo general de color blanco o el lado marcado estriado del cable de dos conductores) de plomo accesorio negativo (D).
3. Por favor, consulte las instrucciones de puesta a tierra-a continuación para completar todas las conexiones eléctricas.

#### Acesorios Exterior

1. Conecte el cable de alimentación positiva (A) (normalmente negro el lado no marcado suave del cable de dos conductores) de plomo accesorio positivo (B) con un giro de tamaño apropiadamente conector - Véase la Figura 2 y 3.
2. Conecte el cable de alimentación negativa (C) (por lo general de color blanco o el lado marcado estriado del cable de dos conductores) de plomo accesorio negativo (D).

3. Cubra el extremo abierto de conectores con sellador de silicona para formar un sello hermético.  
 Si va a instalar un soporte de fijación mural, use masilla para sellar los espacios entre la placa de montaje del aparato (placa) y la pared. Esto ayudará a evitar que el agua entre en la boca salida. Si la superficie de la pared es de revestimiento solapado, utilice masilla y una plataforma de montaje accesorio especial.
4. Por favor, consulte las **Instrucciones de puesta a tierra-a** continuación para completar todas las conexiones eléctricas.

### instrucciones puesta a tierra

#### Montaje Embutido Accesorios

Para conectar a tierra en un sistema eléctrico de 3 hilos, fije el cable de tierra del artefacto (E) (generalmente de cobre o verde recubierto de plástico) a la brida de montaje accesorio (M) con el tornillo de tierra (S) - Véase la Figura 1. Nota: En las correas de accesorios compatibles tornillos, primero instale los dos tornillos de montaje de la correa. Cualquier agujero roscado restante puede ser utilizado para el tornillo de tierra.

#### Cadena Hung Accesorios

Loop alambre de tierra (E) (generalmente de cobre o verde recubierto de plástico) debajo de la cabeza del tornillo de tierra (S) en la brida de montaje accesorio (M) y conectar con el extremo suelto del cable de tierra luminaria directamente al cable de tierra del sistema de construcción con un tamaño adecuado twist-conectores - Véase la Figura 2.

#### Acesorios Post erior Mont e

Conecte el cable de tierra del artefacto (E) (generalmente de cobre o verde recubierto de plástico) a tierra de la fuente de alimentación con conector de tamaño adecuado en el interior puesto enlases en forma. Cubra el extremo abierto del conector con sellador de silicona para formar un sello hermético - Véase la Figura 3.