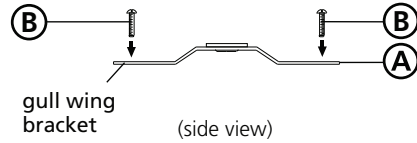
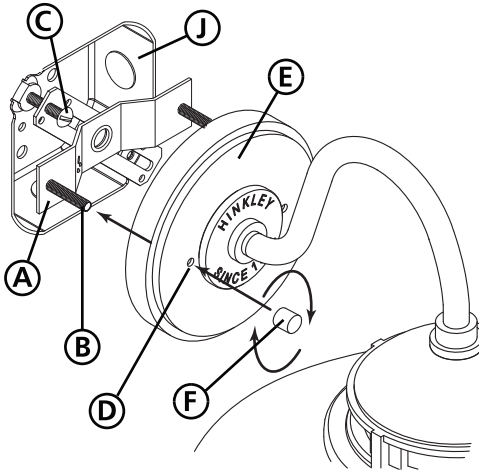


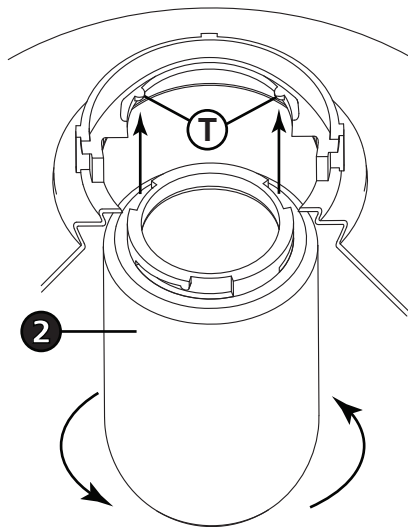
### DRAWING 1 - STRAP DETAIL



### DRAWING 2 - MOUNTING



### DRAWING 3 - GLASS INSTALLATION



### ▼ start here

1. Find a clear area in which you can work.
2. Unpack fixture and glass from carton.
3. Carefully review instructions prior to assembly.

**\*\*\* The construction of this fixture will be accomplished by first preparing the mounting strap, attaching the mounting strap to the junction box, making all necessary electrical connections, mounting the fixture to the wall, and then installing the glass.**

1. Prepare mounting strap (A) by threading the two long mounting screws (B) into the back of the gull wing bracket - see Drawing 1.
  - Be sure the holes into which the screws are threaded match the spacing of holes (D) in the back plate (E) - see Drawings 1 and 2.
3. Attach mounting strap (A) to junction box (J) using two 1" screws (C) **not provided**.

**SAFETY WARNING: READ WIRING AND GROUNDING INSTRUCTIONS (I.S. 18) AND ANY ADDITIONAL DIRECTIONS. TURN POWER SUPPLY OFF DURING INSTALLATION. IF NEW WIRING IS REQUIRED, CONSULT A QUALIFIED ELECTRICIAN OR LOCAL AUTHORITIES FOR CODE REQUIREMENTS.**

Make electrical connections from supply wire to fixture lead wires. Refer to instruction sheet (I.S. 18) and follow all instructions to make all necessary wiring connections. Then refer back to this sheet to complete installation of this fixture.

1. Mount the fixture to the wall, after wiring, by slipping the holes (D) in the backplate (E) over the screws (B) in mounting strap (A) - see Drawing 2.
2. Thread on ball knobs (F) to secure fixture to the wall.

1. To install glass (2) it is necessary to first align the tabs (T) up in the top of the roof (1) with the notches in the narrow portion of the glass neck (N) - see DRAWING 3.
2. Slip tabs (T) into the notches. Now rotate glass clockwise, when looking from the bottom of the fixture, to lock glass (2) in place.

### ▼ empezar aquí

1. Encontrar un área clara en la que se puede trabajar.
2. Desembale xture fi y el vidrio de la caja.
3. Revise cuidadosamente las instrucciones antes del montaje.

**\*\*\* La construcción de esta luminaria se llevará a cabo por primera preparación de la cinta de montaje, que una la correa de montaje a la caja de conexiones, por lo que todas las conexiones eléctricas necesarias, el montaje de la luminaria a la pared, y luego instalar el vidrio.**

1. Prepare una brida de montaje (A), enroscando los dos tornillos de montaje largos (B) en la parte posterior del soporte de ala de gaviota - véase la figura 1.
  - Asegúrese de que los agujeros en los que se enroscan los tornillos para que coincida con el espaciamiento de los agujeros (D) en la placa posterior (E) - ver dibujos 1 y 2.
3. Fije la barra de montaje (A) a la caja de conexiones (J) utilizando dos tornillos 1 "(C) no previstos.

**ADVERTENCIA DE SEGURIDAD: CABLEADO DE LEER Y INSTRUCCIONES DE CONEXIÓN A TIERRA (SI 18), E INSTRUCCIONES ADICIONALES. VUELTA DE ALIMENTACIÓN DURANTE LA INSTALACIÓN. SI SE REQUIERE UN NUEVO CABLEADO, CONSULTE A UN ELECTRICISTA O AUTORIDADES LOCALES PARA REQUISITOS DEL CÓDIGO.**

Haga las conexiones eléctricas del cable para suministrar cables conductores de luz. Consulte la hoja de instrucciones (IS 18) y siga todas las instrucciones para hacer todas las conexiones necesarias. Luego vuelva a esta hoja para completar la instalación de este accesorio.

1. Monte la luminaria a la pared, después del cableado, por el deslizamiento de los orificios (D) en la placa posterior (E) sobre los tornillos (B) en el montaje de la correa (A) - ver Dibujo 2.
2. Pase a los mangos bola (F) para asegurar luminaria a la pared.

1. Para instalar el vidrio (2), es necesario alinear primero las lengüetas (T) en la parte superior del techo (1) con las muescas en la parte estrecha del cuello de vidrio (N) - vea el dibujo 3.
2. lengüetas de deslizamiento (T) en las muescas. Ahora girar en sentido horario de vidrio, cuando se mira desde la parte inferior del dispositivo de fijación, para bloquear de vidrio (2) en su lugar.

### ▼ commencez ici

1. Trouvez un endroit clair dans lequel vous pouvez travailler.
2. Déballez fi xture et de verre du carton.
3. Examinez attentivement les instructions avant l'assemblage.

**\*\*\* La construction de ce luminaire sera accomplie par d'abord la préparation de la sangle de fixation, la fixation de la sangle de fixation à la boîte de jonction, tous les branchements électriques nécessaires, le montage du luminaire au mur, puis l'installation du verre.**

1. Préparez la sangle de fixation (A) en vissant les deux vis de montage longs (B) à l'arrière du support d'aile de mouette - voir Dessin 1.
  - Assurez-vous que les trous dans lesquels les vis sont filetés pour correspondre à l'espacement des trous (D) dans la plaque arrière (E) - voir dessins 1 et 2.
3. Fixez la sangle de fixation (A) à la boîte de jonction (J) à l'aide de deux vis de 1 "(C) ne sont pas fournis.

**AVERTISSEMENT DE SÉCURITÉ: CÂBLAGE LIRE ET MISE A LA TERRE (IS 18) ET TOUTE AUTRE INSTRUCTION. COUPER L'ALIMENTATION PENDANT L'INSTALLATION. SI DE NOUVELLES CÂBLAGE NE EST NÉCESSAIRE, CONSULTER UN ÉLECTRICIEN QUALIFIÉ OU LES AUTORITÉS LOCALES LES EXIGENCES DES CODES.**

Faire les raccordements électriques des fils fils conducteurs d'alimentation du luminaire. Reportez-vous à la fiche d'instruction (IS 18) et suivez toutes les instructions de faire tous les raccordements nécessaires. Puis revenez consulter cette fiche pour terminer l'installation de este luminaire.

1. Montez le luminaire au mur, après le câblage, en glissant les trous (D) dans la plaque arrière (E) sur la vis (B) dans le montage sangle (A) - voir schéma 2.
2. Discussion sur les stylos à bille (F) pour fixer luminaire au mur.

1. Pour installer verre (2), il faut d'abord aligner les onglets (T) dans la partie supérieure du toit (1) avec les encoches de la partie étroite du col de verre (N) - Voir dessin 3.
2. languettes de glissement (T) dans les encoches. Maintenant tourner le verre dans le sens horaire, quand on regarde à partir du bas de l'appareil, pour verrouiller verre (2) en place.