

ISTRUZIONI DI MONTAGGIO

ASSEMBLY INSTRUCTIONS

INSTRUCTIONS DE MONTAGE

MONTAGE - ANLEITUNG

ISTRUCCIONES DE MONTAJE

ITALIANO

- **ATTENZIONE:** la sicurezza dell'apparecchio è garantita con l'uso appropriato delle seguenti istruzioni, pertanto è necessario conservarle.
- Togliere tensione prima di operare sull'apparecchio.
- L'apparecchio non deve essere installato in posizioni diverse da quelle indicate nelle istruzioni di montaggio.
- Le operazioni di montaggio o manutenzione dell'apparecchio devono essere eseguite con la massima attenzione per non danneggiare i componenti.
- L'eventuale sostituzione della lampadina deve essere fatta con una dello stesso tipo e potenza massima indicata nelle istruzioni.
- Le parti in metallo, vetro o altro di questa lampada devono essere pulite con un panno morbido e un detergente neutro.
- FOSCARINI non potrà procedere alla sostituzione dei propri articoli per difetti di fabbricazione, se non verranno restituiti tramite rivenditore e comunque se non dopo aver accertato la natura del difetto.
- FOSCARINI non effettuerà comunque nessuna sostituzione se non dopo aver accertato la natura del difetto.
- **Il Kevlar® (filo giallo) è un materiale fotosensibile il cui colore è soggetto a variazione per effetto dell'esposizione alla luce. Tale fenomeno non è pertanto da considerarsi un difetto, bensì una caratteristica intrinseca del materiale stesso.**
- **Kevlar® è un marchio registrato da DuPont.**

ENGLISH

- **WARNING:** the safety of this fixture is only guaranteed if the following instructions have been observed.
- Always disconnect power before working on fixture.
- Fixture must not be installed in any position other than that shown in instructions.
- Assembly and maintenance of fixture must be performed carefully so as not to damage components.
- Replacement bulbs must be of same type and wattage as specified in instructions.
- Metal surfaces, glass or other parts of fixture may be cleaned with a soft damp cloth and mild detergent.
- FOSCARINI will replace merchandise with manufacturing defects only if it is returned to the retailer from which it was purchased.
- FOSCARINI will not provide a replacement until nature of defect has been determined.
- **Kevlar® (i.e. the yellow finish) is a photosensitive material and its colour gets darker through light exposure. This fact is absolutely normal and therefore cannot be considered as a defect, but as a peculiarity of the material.**
- **Kevlar® is a DuPont registered trademark.**

FRANÇAIS

- **ATTENTION:** la sûreté de l'appareil n'est garantie qu'en suivant scrupuleusement les instructions ci-après. Il est donc nécessaire de les conserver.
- Isoler l'appareil du secteur avant toute manipulation.
- L'appareil ne peut pas être installé dans une autre position que celle indiquée dans les instructions de montage.
- Le montage et les manipulations de l'appareil devront être exécutés avec la plus grande attention pour ne pas abîmer ses composants.
- Tout changement d'ampoule respectera le type et la puissance indiqués dans le descriptif technique.
- Les composants métalliques, en verre ou autre seront entretenus à l'aide d'un chiffon doux et de détergent neutre.
- FOSCARINI n'échangera ses articles défectueux que par l'intermédiaire d'un revendeur.
- FOSCARINI ne remplacera aucun appareil sans en avoir pu vérifier le défaut.
- **Le Kevlar® (la finition jaune) est un matériel photosensible dont la couleur devient plus sombre par effet de la lumière. Ce phénomène est tout à fait normal et ne peut être considéré comme un défaut, mais comme une propriété du matériel.**
- **Kevlar® est une marque déposée DuPont.**

DEUTSCH

- **ACHTUNG:** Die Sicherheit dieses Artikels wird nur durch die strikte Befolgung der nachfolgenden Betriebsanleitung gewährleistet. Bitte heben Sie diese unbedingt auf.
- Vor allen Arbeiten ziehen Sie bitte den Stecker aus der Dose.
- Die Leuchte darf nur nach den in der Betriebsanleitung aufgeführten Positionen montiert werden.
- Alle Arbeiten an der Leuchten müssen mit der größtmöglichen Sorgfalt erfolgen um die Bauteile nicht zu beschädigen.
- Die Glühbirne darf nur gegen eine gleichen Typs und gleichen Stärke ausgewechselt werden.
- Alle Glas Metall oder andere Teile der Leuchten dürfen nur mit einem weichen Tuch und einem neutralen Waschmittel gereinigt werden.
- FOSCARINI ersetzt ästhetischen Fabrikationsfehler nur über den zuständigen Händler.
- FOSCARINI leistet grundsätzlich erst nach einer gründlichen Überprüfung Ersatz.
- **Kevlar® (d.h. die gelbe Ausführung) ist ein lichtempfindliches Material und seine Farbe dunkelt durch Lichteinwirkung nach. Dieses Phänomen ist durchaus normal und kann daher nicht als Fehler betrachtet werden, sondern als eine Eigenschaft des Materials.**
- **Kevlar® ist eine DuPont eingetragene Schutzmarke.**

ESPAÑOL

- **ATENCIÓN:** La seguridad del aparato está garantizada sólo con el uso de las instrucciones siguientes, por lo tanto es necesario atenderlas puntualmente.
- Desconectar el fluido eléctrico antes de trabajar sobre el aparato.
- El aparato no debe ser instalado en distinta posición de aquella que se indica en las instrucciones de montaje.
- Las operaciones de montaje o manutención del aparato deben seguirse con la máxima atención para no dañar los componentes.
- La eventual sustitución de la bombilla debe efectuarse con una del mismo tipo y potencia máxima indicada en las instrucciones.
- Las partes metálicas, cristal u otros materiales deben ser limpiados exclusivamente con un paño blanco y un detergente neutro.
- FOSCARINI no podrá proceder a la sustitución de sus artículos por defectos de la fabricación, si no vienen tramitados a través del punto de venta.
- FOSCARINI no efectuará sustitución alguna hasta después de haber verificado la naturaleza del defecto.
- **El Kevlar® (en el acabado color amarillo) es un material fotosensible, su color puede oscurecerse cuando está expuesto a la luz. Esto es normal por lo tanto no se puede considerar un defecto, al contrario, es una peculiaridad del material.**
- **Kevlar® es una marca registrada por DuPont.**

Havana Hanging

English:

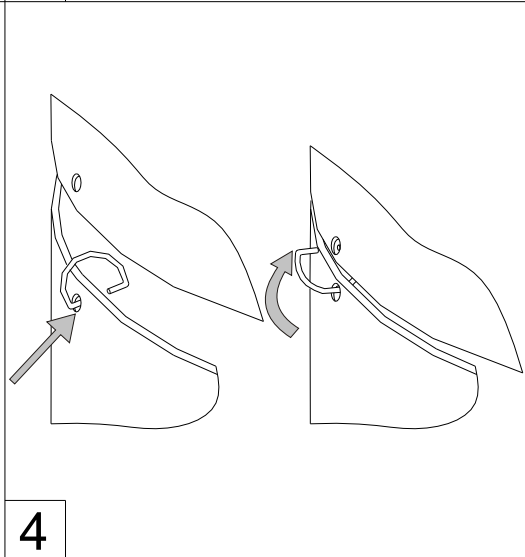
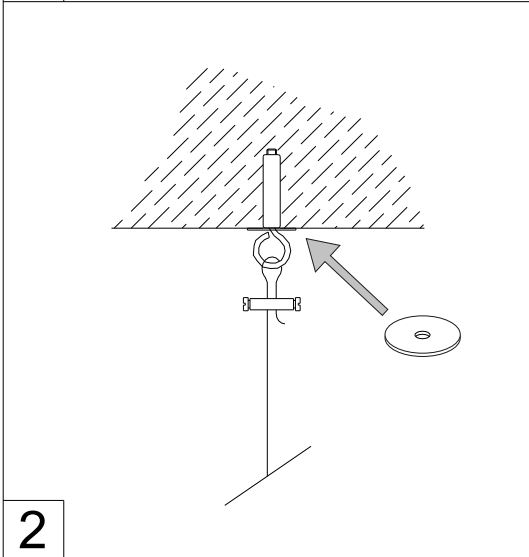
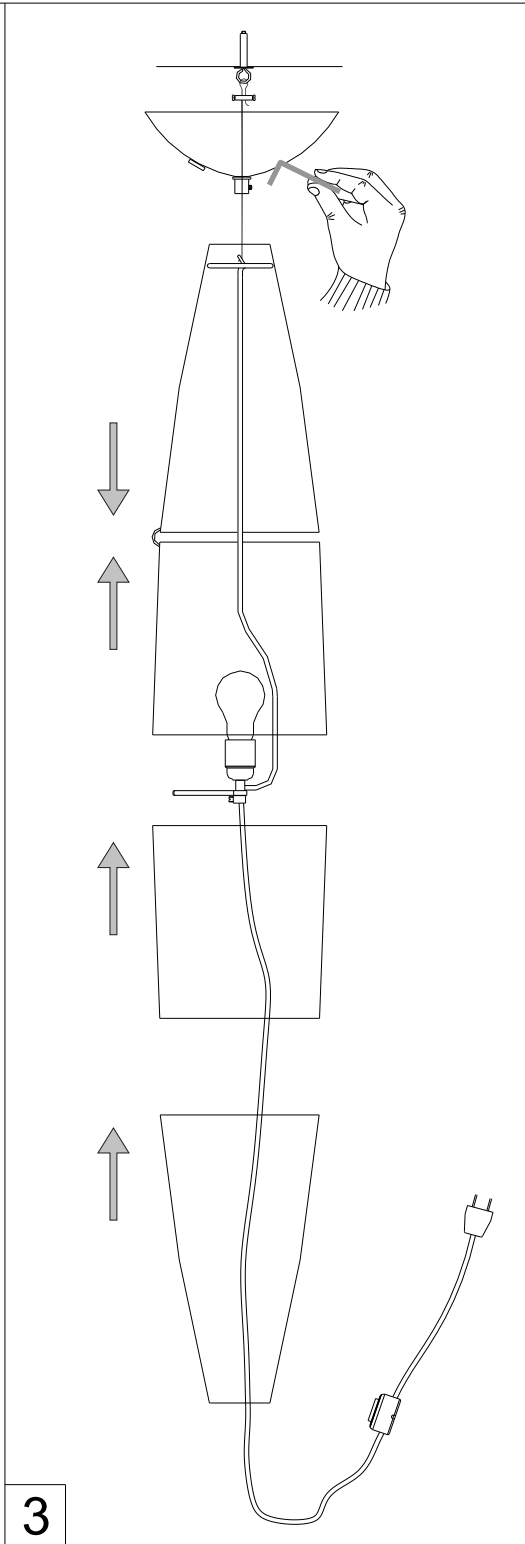
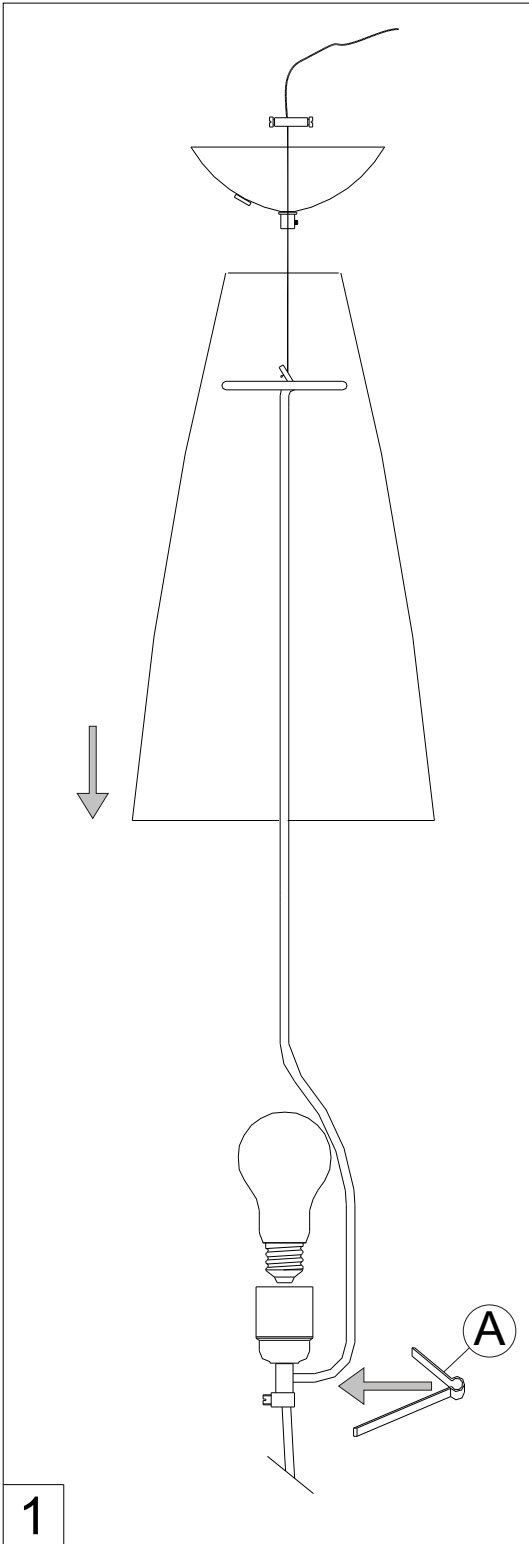
Attention: safety of appliance is guaranteed only by respect of following instructions which must be kept for reference.

- 1- Place top diffuser over stem.
Join the clip (A) to stem.
- 2- Hang the fitting to the ceiling hook.
Screw in bulb: incandescent MAX 100W Type A 125V - 60Hz.
- 3- Place all the other diffusers over the stem.
- 4- Hang the diffusers with the clips starting from the top.
Always switch off power before working on fixture.

Francais:

Attention: la sûreté de l'appareil est garantie seulement en respectant les instructions suivantes, qui doivent être gardées comme référence.

- 1- Enfiler la partie supérieure du diffuseur sur la structure
Placer la ressort (A) sur la tige.
- 2- Suspendre la lampe au crochet
Visser l' ampoule: incandescence MAX 100W Type A 125V - 60Hz.
- 3- Enfiler les autres parties du diffuseur sur la structure.
- 4- Relier les différentes parties du diffuseur avec les crochets, en commençant par le haut.
Avant de opérer sûr l'appareil enlever toujours la tension.



The products with this type of mark have been evaluated to Canadian safety requirements.

La marque C-UL s'applique à des produits finis, ayant été évalués selon les normes de sécurité canadiennes.



The UL Listing Mark stands for tested and evaluated representative samples of the complete product to recognised US safety standards. These are primarily based on our own published Standards for Safety.

La marque UL Listed s'applique à des produits finis (ensembles), testés et évalués selon les normes de sécurité américaines.