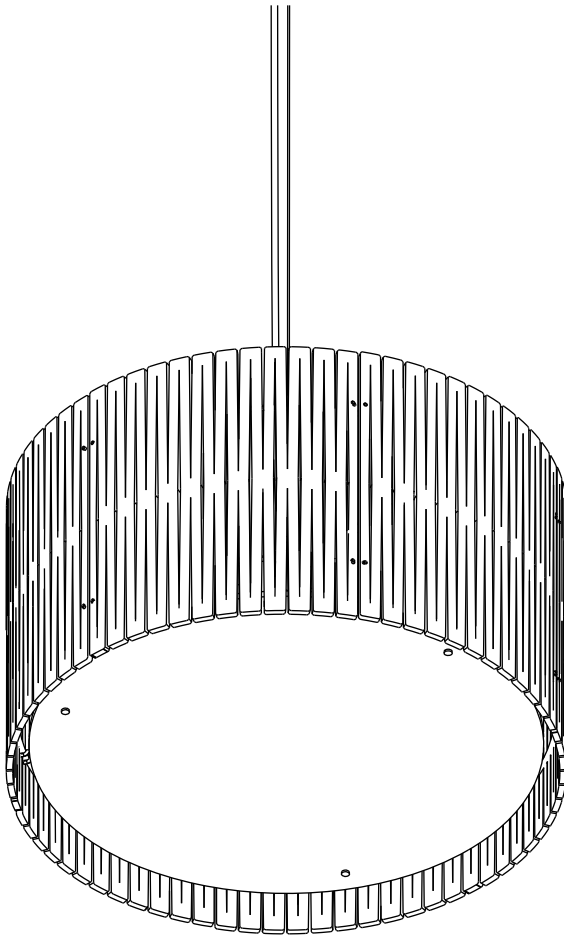
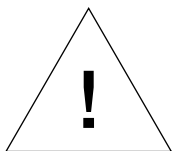


kerflights® drum series

Installation instructions Instructions d'installation

Max 15W LED, 2700K, E26, 120V





English

Warnings

- Consult a licensed electrician before wiring to the ceiling.
- Install in a location that has plenty of room around the light.
- Keep away from direct sunlight.
- Maintain at least 12in (31cm) between the lamp and canopy.

Before installing

Disconnect power: Use voltmeter to verify that there is no voltage present on the switch wire.

Tip: Hang a card in the fuse box so no one accidentally turns on the power.

Check with a cable locator if there are no electrical lines running through the spot where you want to drill. Otherwise there can be a risk of short circuits.

Français

Avertissement

- Consulter un électricien agréé avant de câbler au plafond.
- Installer dans un endroit qui a beaucoup d'espace autour de la lumière.
- Tenir à l'écart de la lumière directe du soleil.
- Maintenir au moins 31 cm entre la lampe et la canopée.

Avant l'installation

Déconnecter l'alimentation: Vérifier à l'aide d'un testeur que le courant est bien coupé en sortie des fils d'alimentation.

Astuce: Accrocher une carte dans la boîte à disjoncteur divisionnaire afin que personne n'allume accidentellement le courant.

Vérifier avec un localisateur de câble s'il n'y a pas de fils électriques qui traversent l'endroit où vous voulez percer. Sinon, il peut y avoir un risque de court-circuit.

English

Size and appearance may vary

Français

La taille et l'apparence peuvent varier



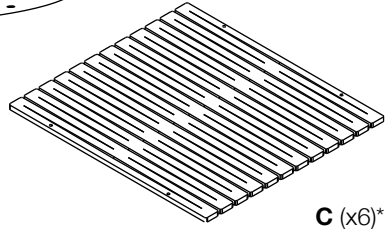
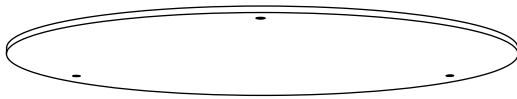
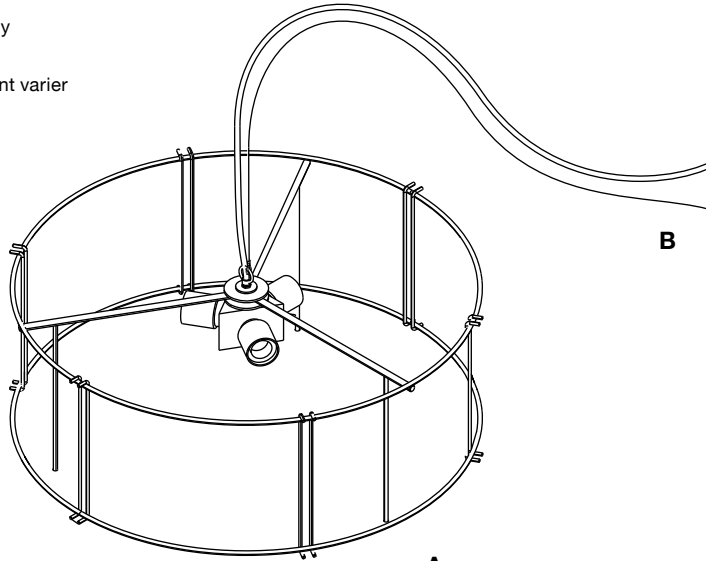
English

Quantity may vary

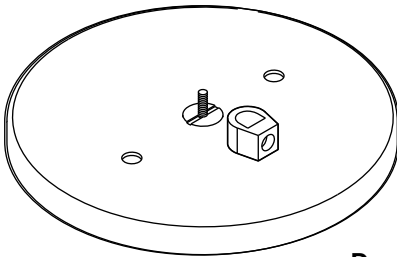
Français

La quantité peut varier

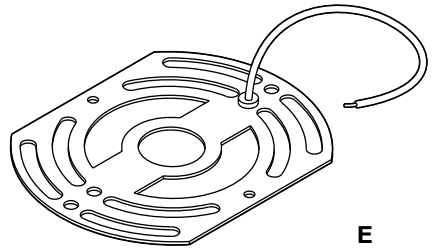
NOTE: Frame assembly has changed and is now two separate rings



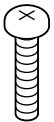
C (x6)*



D



E



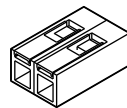
F (x4)



G



H (x3)

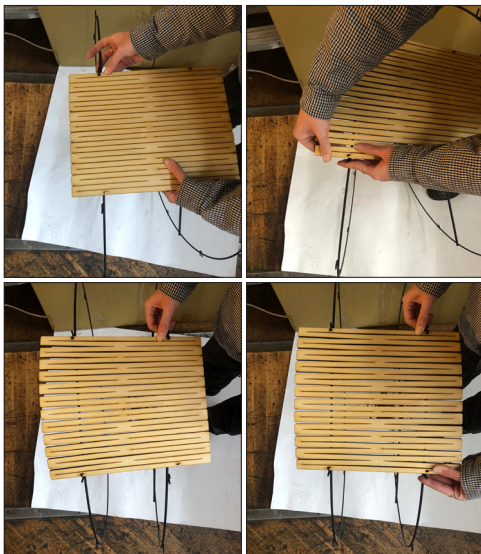


J (x3)



Step 1

Hold rings (A) so that the socket is in between the two rings



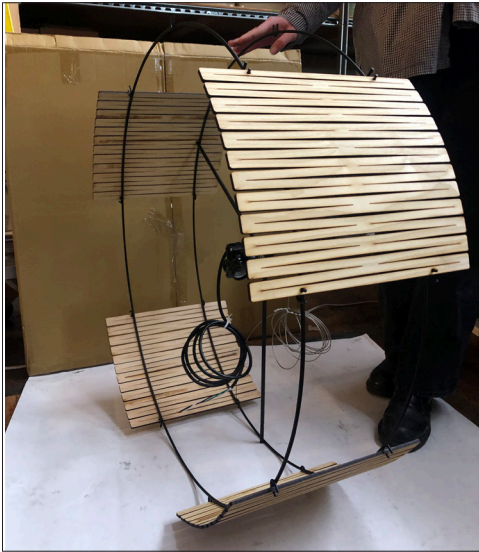
Step 2

Grab your first kerf panel (C) and stretch and attach the panel to one of the rings, then attach the panel to the second ring.



Step 3

Rotate the rings to skip one panel placement, then attach your second panel.



Step 4

Repeat this process around the fixture, you should have four panels placed around the fixture and the rings should be held in place.



Step 5

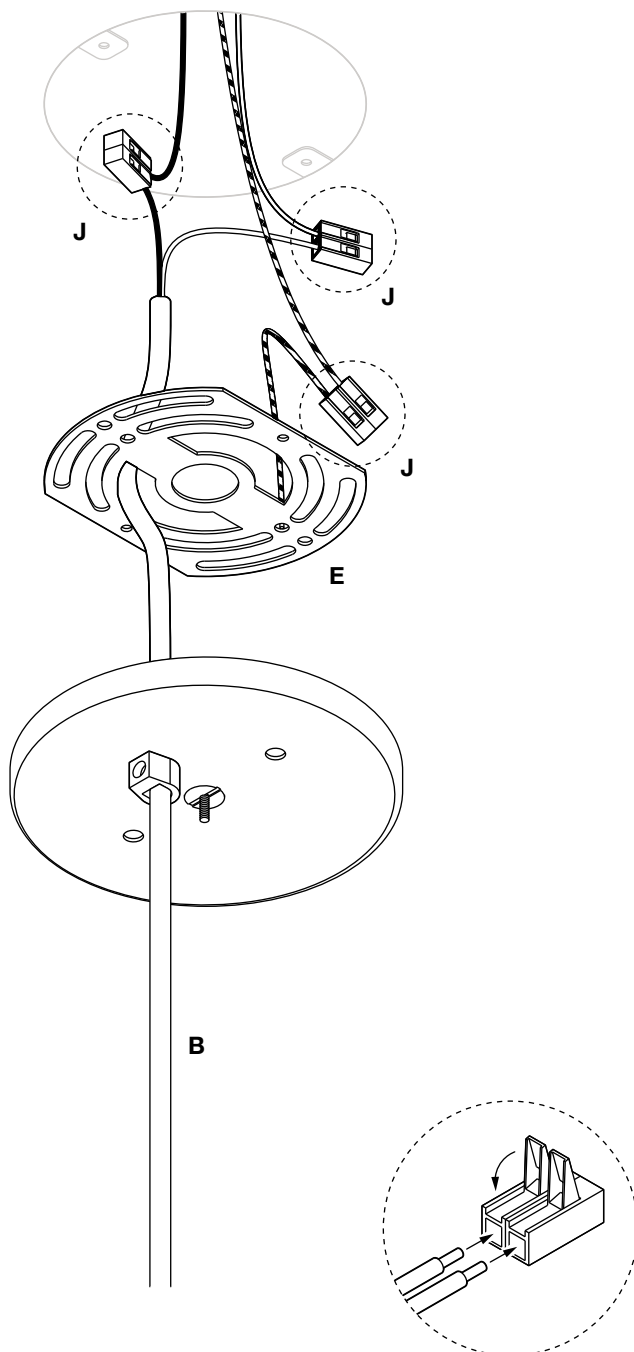
Place the rest of the panels around the fixture to complete panel installation.

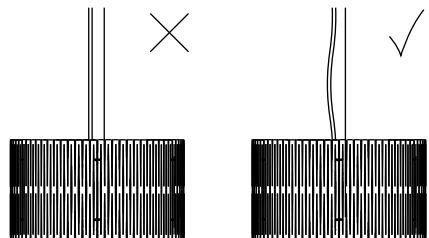
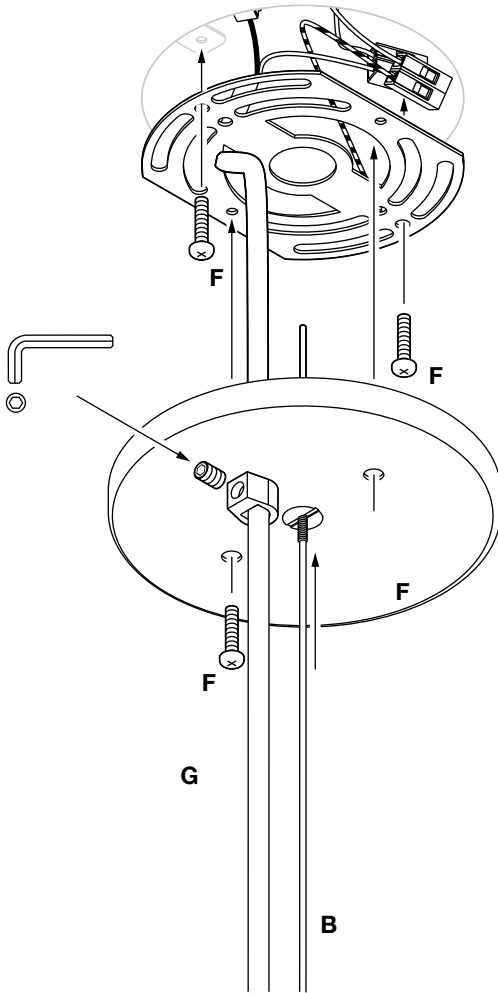
1

 **English**
Live
Français
Sous tension

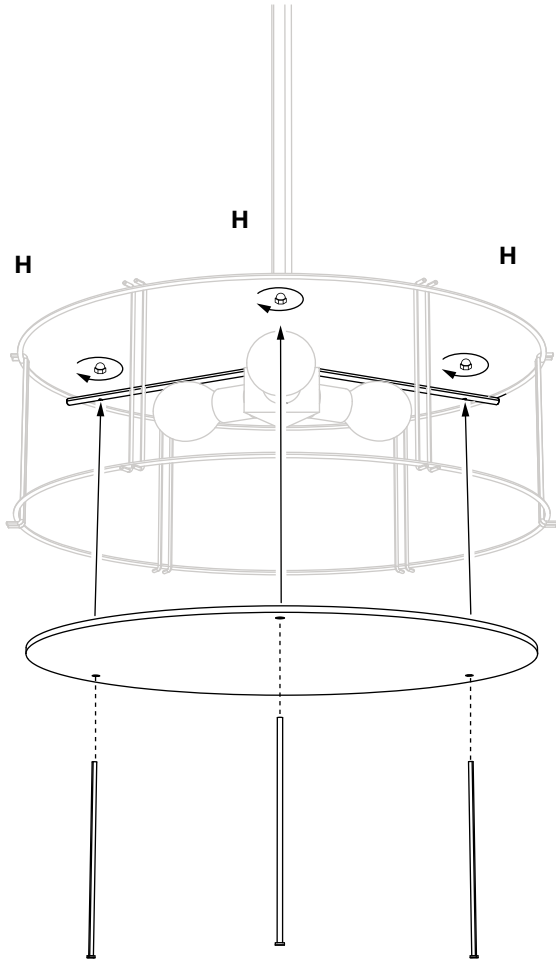
 **English**
Neutral
Français
Neutre

 **English**
Ground
Français
Terre





3



Seattle

3220 1st. Ave. S. Suite 400
Seattle, WA 98134
(206) 420-3912
seattle@graypants.com

Amsterdam

Herengracht 180
1016 BR Amsterdam
+31 (0) 20 820 8990
amsterdam@graypants.com