

The FLOS logo is displayed in white, serif capital letters on a black square background.

TILEE

INSTRUCTION FOR CORRECT INSTALLATION AND USE

WARNING!

The safety of this fitting can only be guaranteed if these instructions are observed, during both installation and use. Please retain these instructions safety.

REMARKS

- When installing and whenever acting on the appliance, ensure that the power supply has been switched off.
- This appliance must be connected to an efficient grounding system in order to work safely and correctly.
- The appliance may in no way be modified or tampered with, any modification may compromise safety causing the appliance to become dangerous. FLOS declines all responsibility for products that are modified.
- If not familiar with electrical connections, contact a qualified electrician.
- During ordinary functioning, the equipment takes on rather high temperatures; it is necessary to avoid the body coming into contact with it until it has completely cooled down. When possible, install it out of accessibility range.

TECHNICAL DATA

Halogen incandescent lamp max 60W, G9 coupling.

CLEANING INSTRUCTIONS

Use only a soft cloth to clean the appliance, dampened with water and soap or mild cleanser if needed for resistant dirt.

Warning: do not use alcohol or other solvents.

INSTRUCTIONS D'INSTALLATION ET D'EMPLOI

ATTENTION!

La sûreté de cet appareil est garantie uniquement si l'on respecte ces instructions soit en phase d'installation soit pendant l'utilisation; il faut donc les conserver.

NOTICES

- Au moment de l'installation et chaque fois que l'on intervient sur l'appareil, s'assurer que la tension d'alimentation ait été coupée.
- Pour un fonctionnement sûr et correct, il est nécessaire que l'appareil soit relié à une installation efficace de mise à la terre.
- L'appareil ne peut être modifié ou altéré de quelque manière que ce soit, toute modification peut compromettre la sécurité de celui-ci en le rendant dangereux. FLOS décline toute responsabilité pour les produits modifiés.
- Si vous n'êtes pas pratiques pour les branchements électriques, contactez un électricien qualifié.
- Durant le fonctionnement ordinaire, l'appareil atteint des températures plutôt élevées ; il est nécessaire d'éviter des contacts avec le corps de l'appareil jusqu'à refroidissement complet. Quand cela est possible, installer hors du volume d'accessibilité.

DONNEES TECHNIQUES

Ampoule incandescente halogène Max. 60W fixation G9.

INSTRUCTIONS POUR LE NETTOYAGE

Pour le nettoyage de l'appareil utiliser exclusivement un chiffon doux, humecté si nécessaire, avec de l'eau et du savon ou avec un détergent neutre pour les salissures les plus tenaces. **Attention:** ne pas utiliser d'alcool ou solvants.

FLOSUSA

UL Listed

C-UL Listed

01-25-2007 Cod.14888

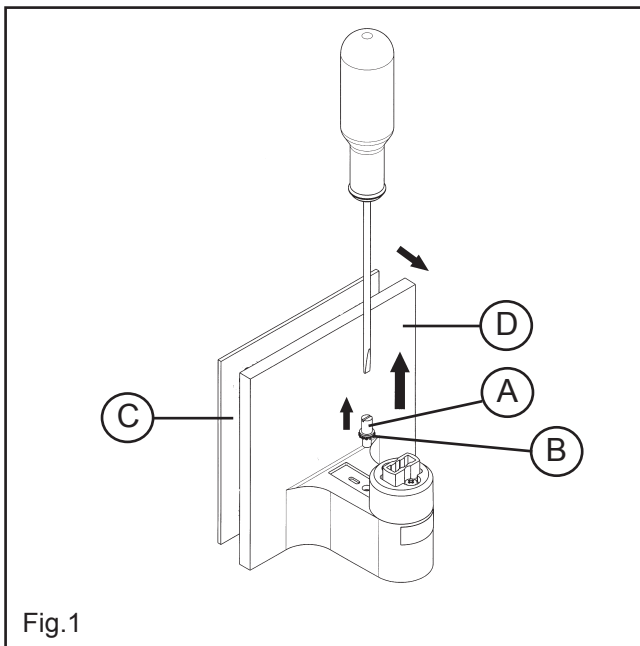


Fig.1

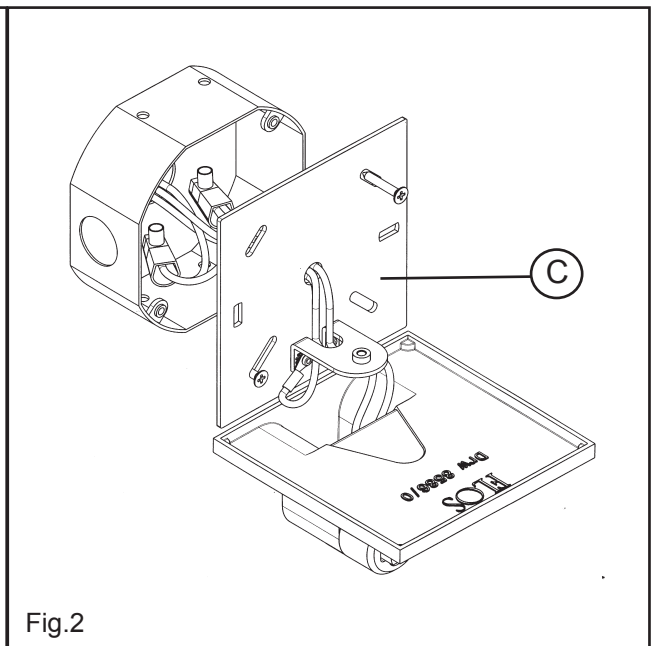


Fig.2

Fig.1 Unscrew the screws (A), remove the washer (B) and separate the wall attachment (C) from the body (D).

Fig.2 Make electrical connection (black to black, white to white, green to ground) in the junction box ; secure the wall attachment (C) to the junction box by the two screws provided.

Fig.1 Dévisser la vis (A), retirer la rondelle (B) et séparer l'attache murale (C) du corps (D).

Fig.2 Effectuer les branchements électriques (noir au noir, blanc au blanc, vert sur courant à la terre) à l'intérieur de la boîte de connexion (junction box) ; fixer le l'attache murale (C) à la boîte de connexion avec les vis fournies.

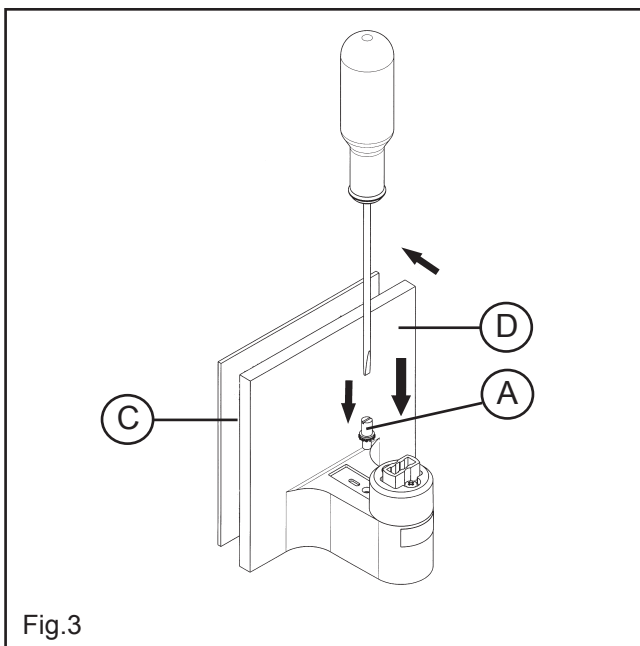


Fig.3

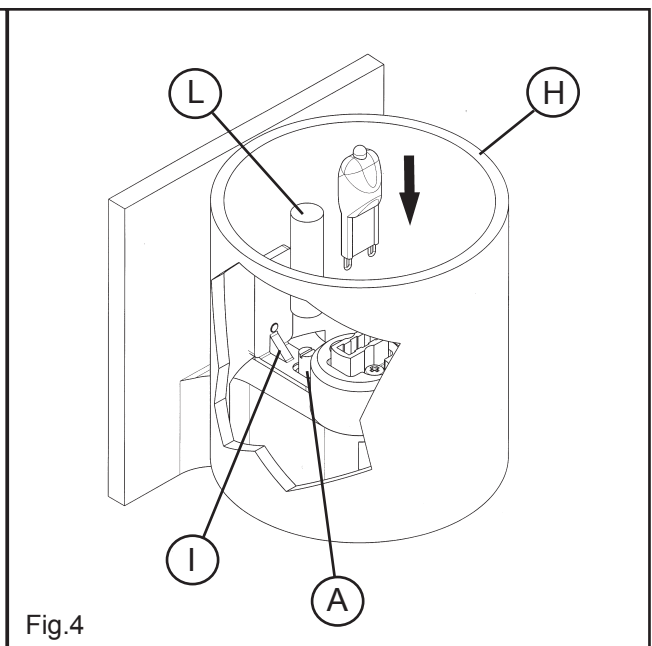


Fig.4

Fig.3 Replace the body (D) on the wall attachment (C) screwing the screws (A) with their washers.

Fig.4 Insert the bulb. Place the diffuser (H) on the body, being careful to insert the staff (I) in the appropriate guide, then blocking it by screwing the threaded nut (L) supplied with the screws (A).

Fig.3 Remonter le corps (D) sur l'attache murale (C) en revissant la vis (A) avec la rondelle correspondante.

Fig.4 Insérer l'ampoule. Positionner le diffuseur (H) sur le corps en ayant soin d'insérer le serre-joint (I) dans le guide à cet effet, le bloquer alors en vissant la douille filetée (L) fournie, sur la vis (A).