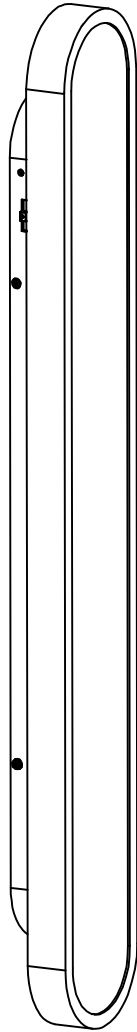




Contemporary Lighting™




MODEL ID: E23422

COLLECTION: LATITUDE LED Wall/Flush Mount



Lamping | Ampoule: **20W LED Integrated**
Made in China | Fabrique en China | Hecho en China

Please consult a qualified electrician prior to install
Veuillez consulter un électricien qualifié pour suspendre le luminaire et le câblage.

| EN | FR | ESP |
|---|--|---|
| Before Getting Started | Avant de Commencer | Antes de Comenzar |
| Read the instructions carefully prior to assembling the product. | Lire attentivement les instructions avant d'assembler le produit. | Lea atentamente las instrucciones antes de ensamblar el producto. |
| When you open the package with a sharp tool like a box knife, be careful not to damage the components inside. | Lorsque vous ouvrez le paquet avec un outil pointu comme un couteau de coupe, veillez à ne pas endommager les composants à l'intérieur. | Cuando abra el paquete con una herramienta afilada como un cuchillo de corte, tenga cuidado de no dañar los componentes dentro. |
| Carefully remove all packaging materials and retain for future use. | Retirez soigneusement tous les matériaux d'emballage et conservez-les pour un usage ultérieur. | Retire con cuidado todos los materiales de embalaje y consérvelos para usarlos en el futuro. |
| Keep all hardware parts and packaging out of reach of small children. | Conservez toutes les pièces matérielles et les emballages hors de portée des petits enfants. | Mantenga todas las piezas y embalajes de hardware fuera del alcance de los niños pequeños. |
| Choose a clean, level, spacious assembly area. Avoid hard surfaces that may damage the product. | Choisissez une zone d'assemblage propre, de niveau et spacieuse. Évitez les surfaces dures qui pourraient endommager le produit. | Elija una zona de ensamblaje limpia, nivelada y espaciosa. Evite superficies duras que puedan dañar el producto. |
| Ensure that you have all required contents for complete assembly. | Assurez-vous que vous avez tous les contenus requis pour l'assemblage complet. | Asegúrese de que tiene todos los contenidos necesarios para el ensamblaje completo. |
| Take care when lifting. Assemble the product in close proximity to where you intend to install it. | Prenez soin de soulever. Assemblez le produit à proximité de l'endroit où vous comptez positionner l'élément. | Tenga cuidado al levantar. Ensamble el producto cerca de donde tiene la intención de posicionar el artículo. |
| Do not over tighten the screws and bolts as this may damage the threads. | Ne serrez pas trop les vis et les boulons car cela pourrait endommager les filets. | No apriete excesivamente los tornillos y pernos, ya que esto puede dañar los hilos. |
| Do not let children play with this product. | Ne laissez pas les enfants jouer avec ce produit. | No permita que los niños jueguen con este producto. |
|  Risk of suffocation! Keep packaging materials away from children. |  Risque asphyxie! Tenez tous les matériaux emballage à l'écart des enfants |  Riesgo de sofocación! Mantenga los materiales de embalaje lejos de los niños. |
| Lamp Care Instructions | Entretien de la Lampe | Instrucciones de Lámparas |
| Carefully read through the instruction sheet before assembly and using the product. | Avant de procéder à l'assemblage et à l'utilisation de la lampe, lisez attentivement le mode d'emploi. | Lea cuidadosamente la hoja de instrucciones (si fue proporcionada) antes de armar y utilizar la lámpara. |
| Caution there is a risk of shock. Disconnect from power source before assembling or cleaning. | Pour éviter tout risque d'électrocution, débranchez la lampe de la prise électrique avant de procéder à l'assemblage ou au nettoyage de la lampe. | Peligro por descarga eléctrica. Desconecte la lámpara de la fuente de electricidad antes de armarla o limpiarla. |
| Switch off, unplug and allow bulb to cool before replacing bulb or cleaning. | Avant de remplacer ou de nettoyer l'ampoule, éteignez et débranchez la lampe. | Apáguela, desenchúfela y deje que la bombilla se enfríe antes de reemplazarla o limpiarla. |
| Only use the recommended bulb type and do not exceed the maximum wattage as it could cause fire. | Afin d'éviter tout risque de feu, utilisez le type et la puissance d'ampoule recommandés. | Solo utilice el tipo de bombilla recomendado y no exceda la potencia eléctrica máxima ya que puede causar un incendio. |
| Check the product cord to be sure is free torn or frayed. | Ne branchez pas la lampe si son cordon d'alimentation est déchiré ou effiloché | No conecte la lámpara si el cable eléctrico está dañado o deshilachado. |
| Cleaning & Maintenance | Nettoyage et Maintenance | Limpieza y Mantenimiento |
| On polished finishes, often using talc powder reduces the appearance of fingerprints and other smudges. | Sur les finitions polies, souvent en utilisant la poudre de talc réduit l'apparence des empreintes digitales et d'autres taches. | En acabados pulidos, a menudo usando polvo de talco reduce la aparición de huellas dactilares y otras manchas. |
| For respective shade surfaces, use the appropriate cleansers, i.e. glass cleaner, acrylic polish, and wood polish. | Pour les surfaces d'ombrage respectives, utilisez les nettoyants appropriés, c'est-à-dire le nettoyant pour vitres, le Vernis acrylique et le vernis à bois. | Para las respectivas superficies de sombra, utilice los limpiadores apropiados, es decir, limpiador de vidrio, esmalte acrílico y pulido de madera. |
| Clean with soft cloth and a mild detergent. DO not use abrasive cleaner. | Nettoyer avec un chiffon doux et un détergent doux. N'utilisez pas de nettoyant abrasif. | Utilice un trapo limpio, suave y seco que no raye ni manche la superficie cuando quite el polvo. |
| Periodically (every 90 days) make sure that the screws are fully tightened. | Périodiquement (tous les 90 jours), assurez-vous que les vis sont bien serrées. | Periódicamente (cada 90 días) asegúrese de que los tornillos estén bien apretados. |
| Prolonged exposure to heat sources may cause glazing, melting and scorching, or even cause color to fade. | Si le tissu subit une exposition prolongée aux sources de chaleur, il pourrait commencer à reluire, à roussir, à s'estomper ou même à se décolorer. | La exposición prolongada a las fuentes de calor causa cristalización, derretimiento, quemadura y decoloración del tapizado. |

EN PARTS

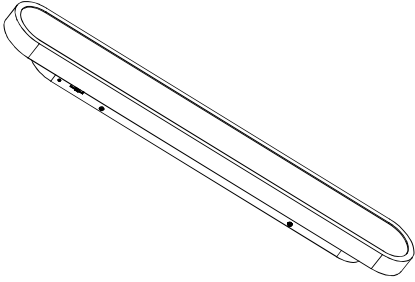
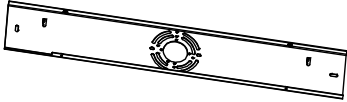

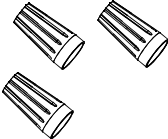

Before getting started, ensure the package contains the following components:

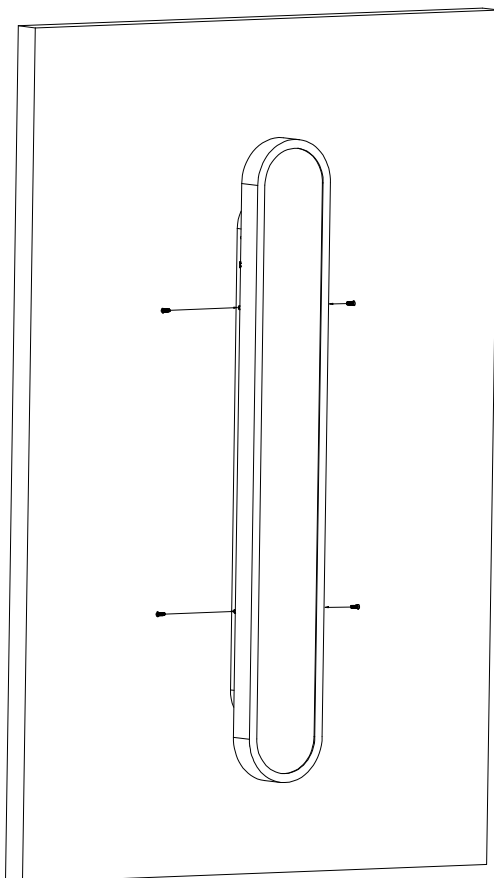
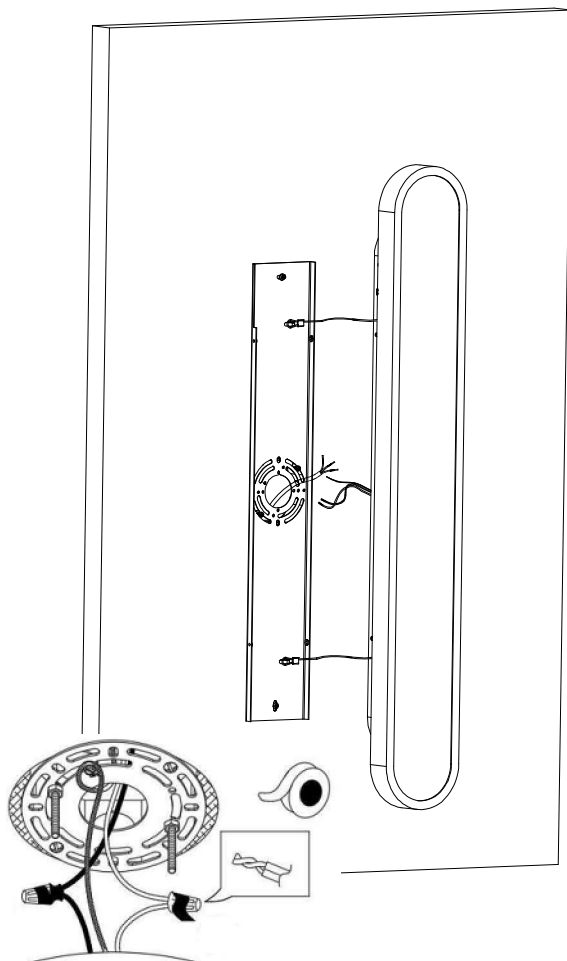
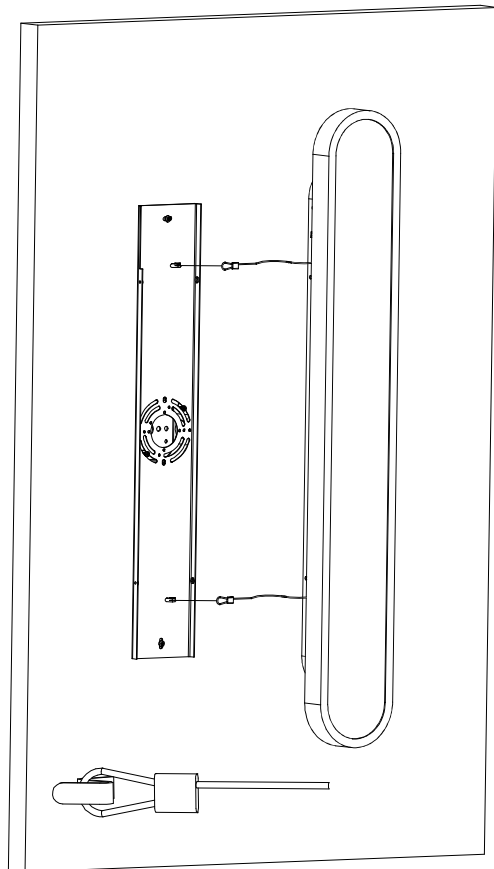
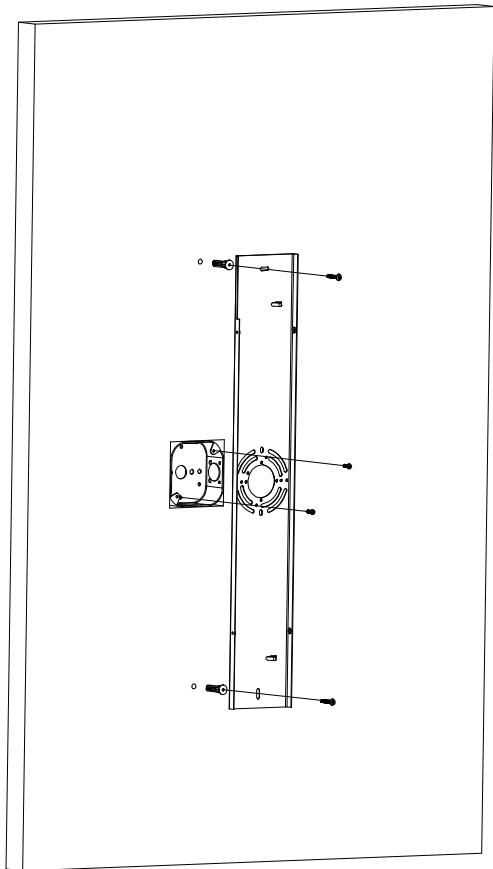
FR PIÈCES

Antes de comenzar, asegurese de que el paquete contenga los siguientes componentes:

ESP PIEZAS

Avant de commencer, assurez-vous qu le paquet contient les composants suivants:

| | | | | | |
|-----------------|---|-----------|--|--|--|
| <p>A</p> |  | <p>x1</p> | | | |
| <p>B</p> |  | <p>x1</p> | | | |
| <p>C</p> |  <p>ST4 * 1.25" (30mm) ANCHOR SCREW</p> | <p>x2</p> | | | |
| <p>D</p> |  | <p>x3</p> | | | |
| <p>E</p> |  <p>#8-32 x 1" MOUNTING SCREW</p> | <p>x2</p> | | | |
| | | | | | |
| | | | | | |



CCT SELECTION SWITCH ACCESSIBLE ON SIDE
5K: 2700 - 3000 - 3500 - 4000 - 5000K