

NL12

pendant horizontal

Sebastian Summa

NOTICE DE MONTAGE & D'UTILISATION
INSTRUCTION & USE SHEET
CONTENUTO DELLA SCATOLA

CONTENU



× 4

IN THE BOX

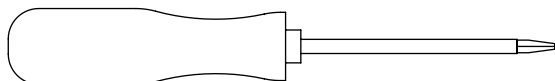


× 4

CONTENUTO



OUTILS NÉCESSAIRES



Ø7



REQUIRED TOOLS

UTENSILI NECESSARI

ATTENTION

La sûreté de l'appareil n'est garantie qu'en suivant scrupuleusement les instructions précédentes. Il est donc nécessaire de les conserver. — Isoler l'appareil du secteur avant toute manipulation. — L'appareil ne peut pas être installé dans une autre position que celle indiquée dans les instructions de montage. — Le montage et les manipulations de l'appareil devront être exécutés avec la plus grande attention pour ne pas abîmer ses composants. — Tout changement d'ampoule respectera le type et la puissance indiqués dans le descriptif technique. — Les composants métalliques, en verre ou autre seront entretenus à l'aide d'un chiffon doux et de détergent neutre. — DCW ÉDITIONS n'échangera ses articles défectueux que par l'intermédiaire d'un revendeur. — En cas de doute sur le branchement de cette lampe, veuillez consulter un électricien qualifié. Tout câble endommagé doit être remplacé par un professionnel qualifié.

WARNING

The safety of this fixture is only guaranteed if the instructions have been observed. — Always disconnect power before working on fixture. — Fixture must not be installed in any position other than that shown in instructions. — Assembly and maintenance of fixture must be performed carefully so as not to damage components. — Replacement bulbs must be of same type and wattage as specified in instructions. — Metal surfaces, glass or

other parts of fixture may be cleaned with a soft damp cloth and mild detergent. — DCW ÉDITIONS will replace merchandise with manufacturing defects only if it is returned to the retailer from which it was purchased. — If you are unsure about your wiring, please consult a qualified electrician. The damaged cables should be changed by manufacturer or distributor or qualified electrician.

ATTENZIONE

La sicurezza dell'apparecchio è garantita solo se le istruzioni sono seguite scrupolosamente. Di conseguenza, è necessario conservarle. — Scollegare sempre l'alimentazione elettrica prima di ogni manipolazione sull'apparecchio. — L'apparecchio non può essere utilizzato in una posizione diversa rispetto a quella indicata nelle istruzioni di montaggio. — Il montaggio e le manipolazioni dell'apparecchio devono essere eseguiti con la più grande attenzione per non danneggiare i suoi componenti. — Ogni sostituzione di lampadina rispetterà il tipo e la potenza indicate nella descrizione tecnica. — I componenti metallici, di vetro o altro saranno puliti con un panno delicato e del detergente neutro. — DCW ÉDITIONS sostituirà gli articoli difettosi unicamente tramite il rivenditore nel quale sono stati acquistati. — Se ha dubbi riguardo al collegamento elettrico di questa lampada, la preghiamo di contattare un elettricista qualificato. Qualsiasi cavo danneggiato deve essere sostituito da un professionista qualificato.

ÉTAPE 1

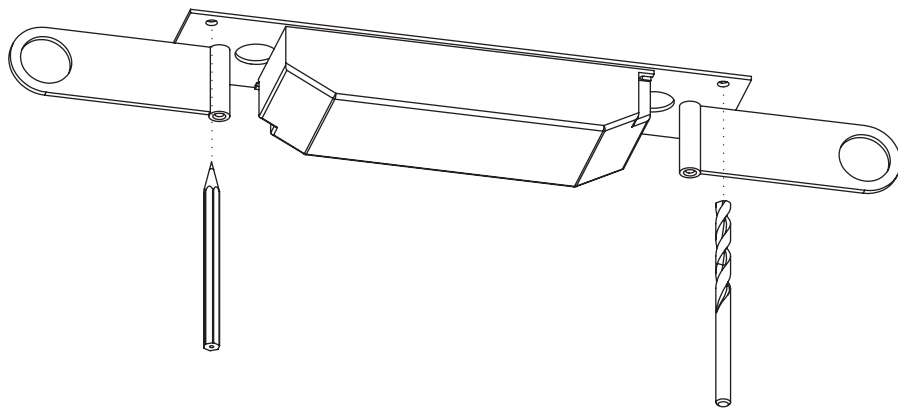
STEP 1

TAPPA 1

Tracez puis percez les trous au plafond à l'aide d'un foret diamètre Ø7.

Mark then make holes in the ceiling with a Ø7 diameter.

Tracciare quindi praticare i fori nel soffitto utilizzando una punta da trapano Ø7.



ÉTAPE 2

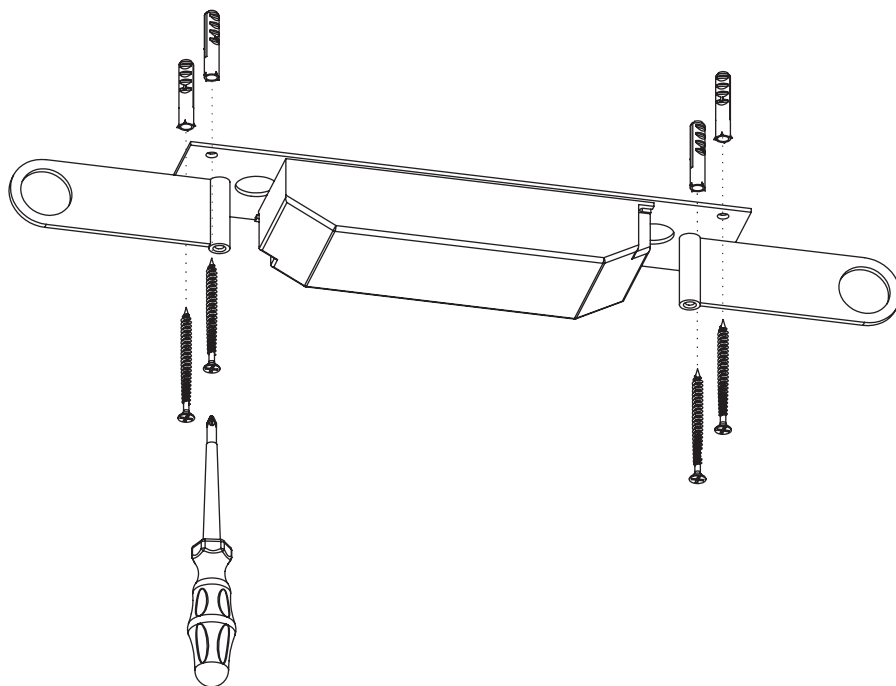
STEP 2

TAPPA 2

Fixez la platine avec le driver.

Fix the ceiling mount with the driver.

Fissare la targa con il driver.



ÉTAPE 3

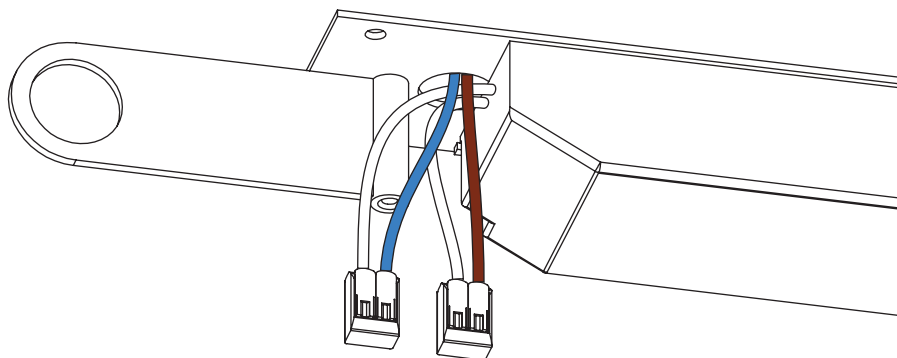
STEP 3

TAPPA 3

**Connectez les câbles
électriques.**

Connect electric wires.

Collegare i cavi elettrici.



ÉTAPE 4

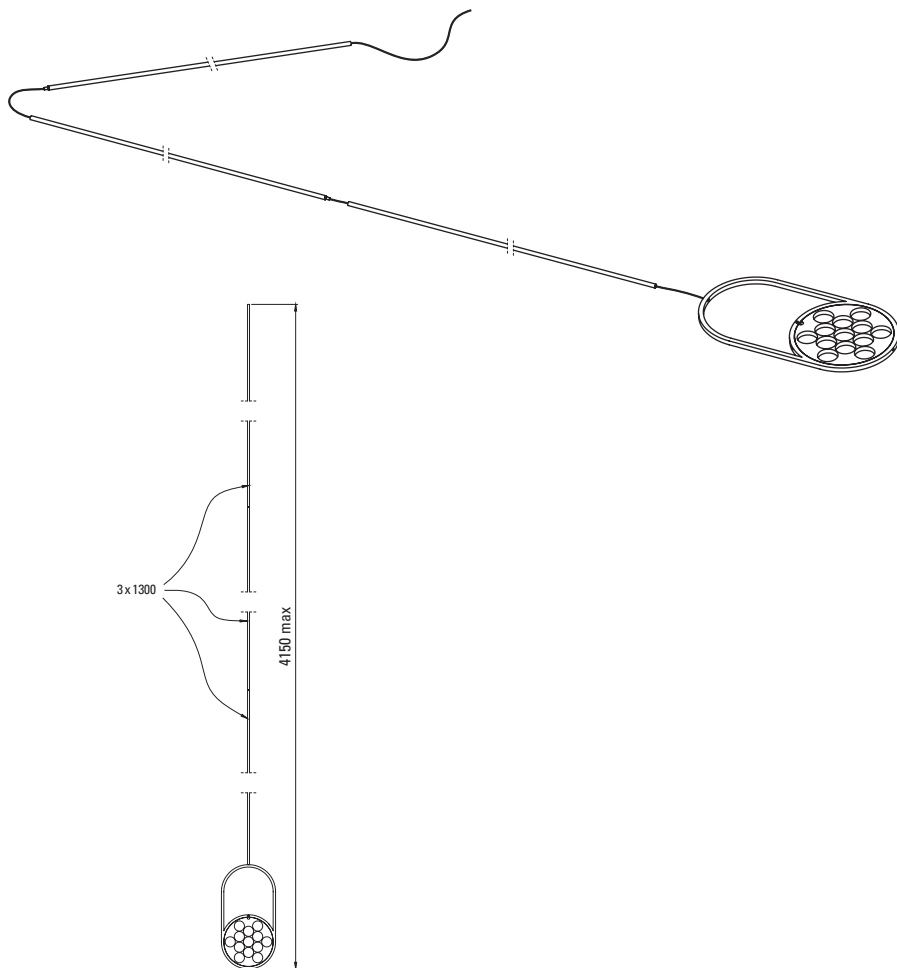
STEP 4

TAPPA 4

Préparez les suspentes et calibrez leurs longueurs définitives. Passez le câble d'acier à travers les tubes de recouvrement (2x3 tubes disponibles). Coupez au besoin le dernier tube pour une hauteur sur-mesure.

Prepare the lines and calibrate their final lengths. Pass the steel cable through the cover tubes (2x3 tubes available). Cut the last tube if necessary for a custom height.

Prepare the lines and calibrate their final lengths. Pass the steel cable through the cover tubes (2x3 tubes available). Cut the last tube if necessary for a custom height.



ÉTAPE 5

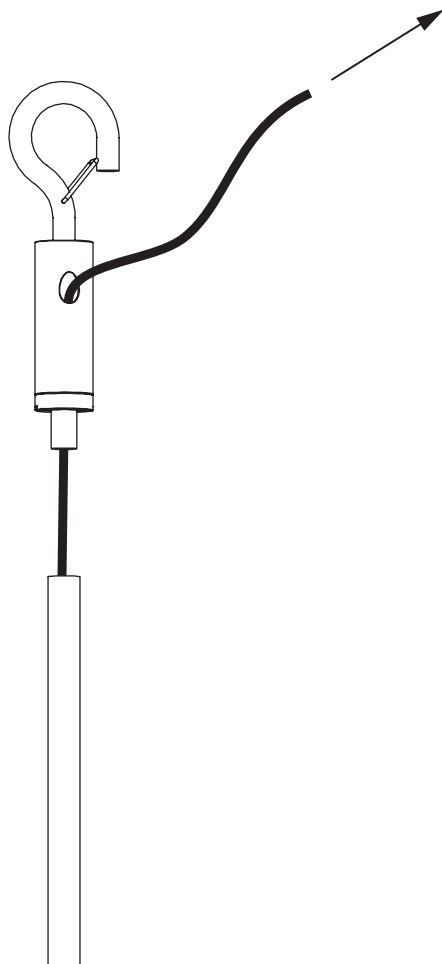
STEP 5

TAPPA 5

Passez le câble en acier à travers le crochet à piston et glissez-le jusqu'au tube de recouvrement. Le piston permet de relâcher le serrage pour le réglage.

Pass the steel cable through the piston hook and slide it up to the cover tube. The piston allows the clamping to be released for adjustment.

Passare il cavo d'acciaio attraverso il gancio del pistone e farlo scorrere fino al tubo di copertura. Il pistone permette di rilasciare il bloccaggio per la regolazione.



ÉTAPE 6

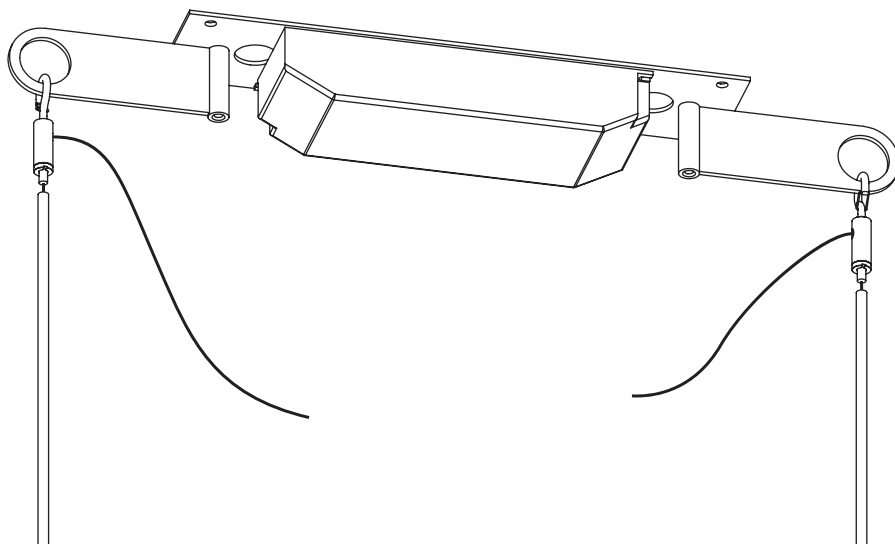
STEP 6

TAPPA 6

**Accrochez les suspentes
à la platine.**

Hang lines to the ceiling
mount.

Appendi le linee sul piatto.



ÉTAPE 7

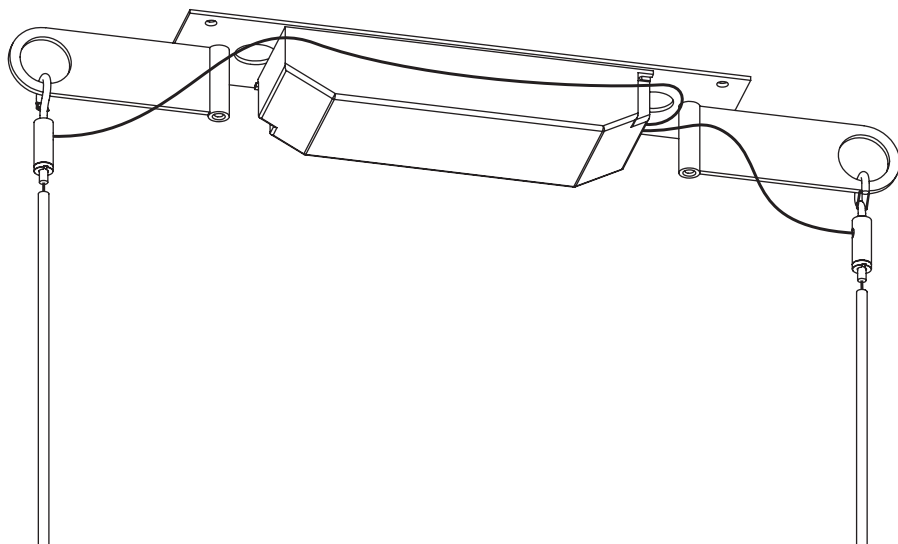
STEP 7

TAPPA 7

**Connectez les câble de
suspente au driver en
respectant la polarité.**

Connect the hanger cables
to the driver respecting
the polarity.

*Collegare i cavi del
pendino al driver
rispettando la polarità.*



ÉTAPE 8

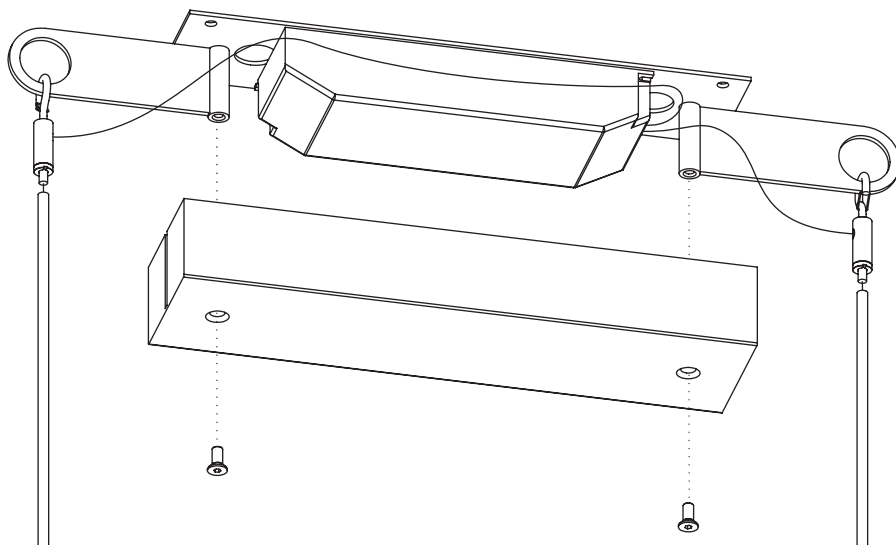
STEP 8

TAPPA 8

Vissez le capot sur la platine.

Fix the cover on ceiling mount

Avvitare il coperchio sulla piastra.



ÉTAPE 9

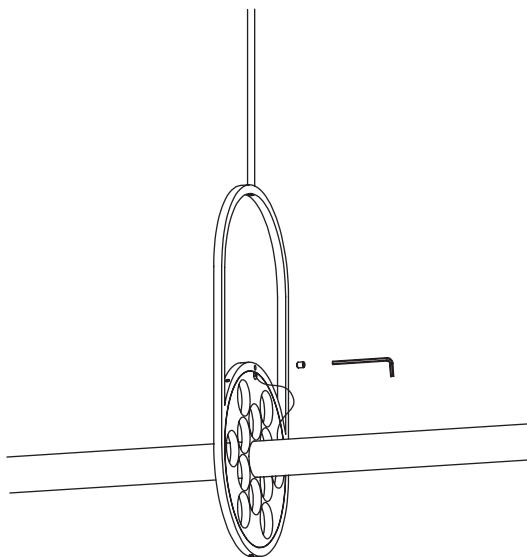
STEP 9

TAPPA 9

Glissez la source lumineuse à travers les supports et connectez-la aux suspentes en respectant la polarité.

Slide the light source through the brackets and connect it to the hangers respecting the polarity.

Far scorrere la sorgente luminosa attraverso le staffe e collegarla ai ganci rispettando la polarità.



ÉTAPE 10

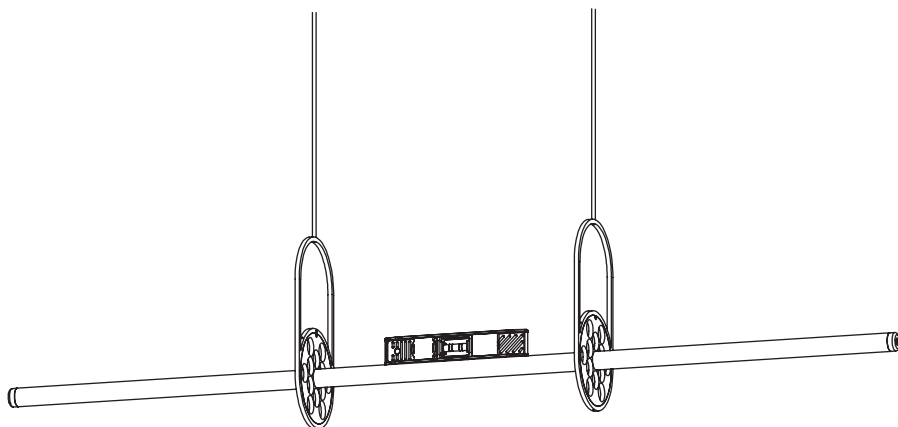
STEP 10

TAPPA 10

Vérifiez que la lampe soit à niveau afin que les tubes en verre ne glissent pas.

Check that the lamp is level so that the glass tubes do not slip.

Controllare che la lampada sia a livello in modo che i tubi di vetro non scivolino.



ÉTAPE 11

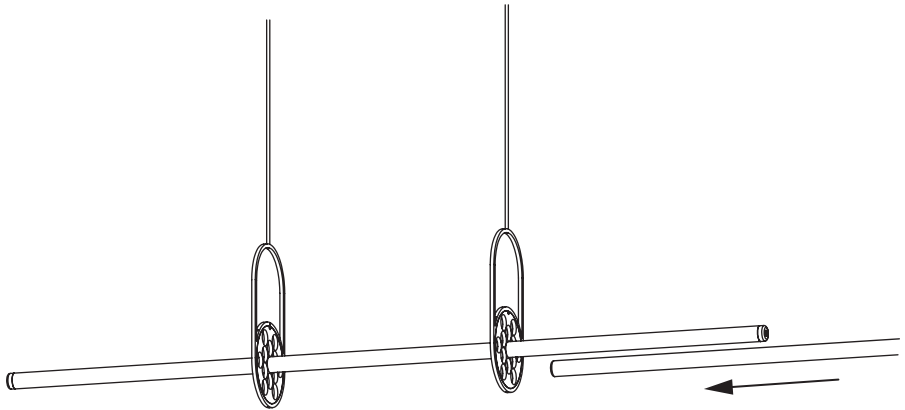
STEP 11

TAPPA 11

Glissez précautionneusement les tubes de verre à travers les supports. Veillez à ce que les tubes soient soutenus par les deux supports.

Carefully slide the glass tubes through the brackets. Make sure that the glass tubes are supported by the two supports.

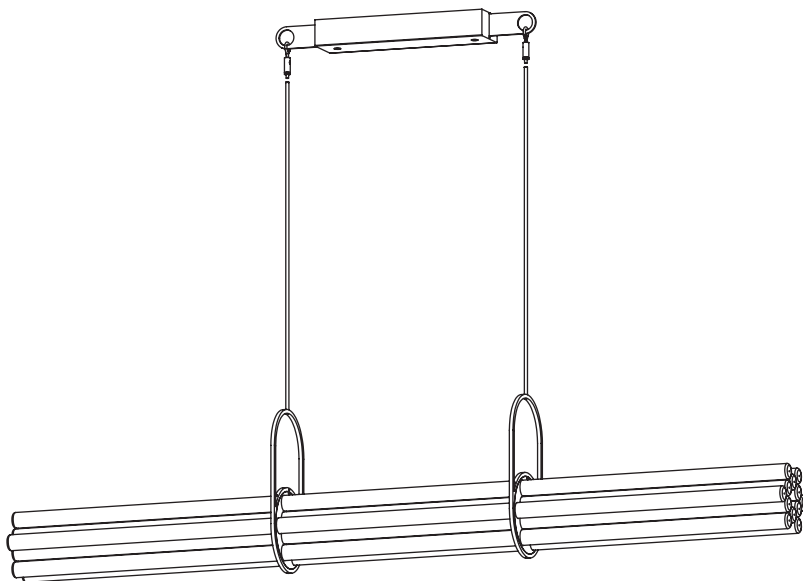
Far scorrere con cautela i tubi di vetro attraverso le staffe. Assicurarsi che i tubi siano sostenuti dai due supporti.



**SUGGESTION DE
DISPOSITION DES TUBES**

**SUGGESTED TUBE
LAYOUT**

*SUGGERIMENTO DI
DISPOSIZIONE DEI TUBI*



**SUGGESTION DE
DISPOSITION DES TUBES**

**SUGGESTED TUBE
LAYOUT**

*SUGGERIMENTO DI
DISPOSIZIONE DEI TUBI*

